

# Hiab 022 T

## Capacité 2,2 t/m

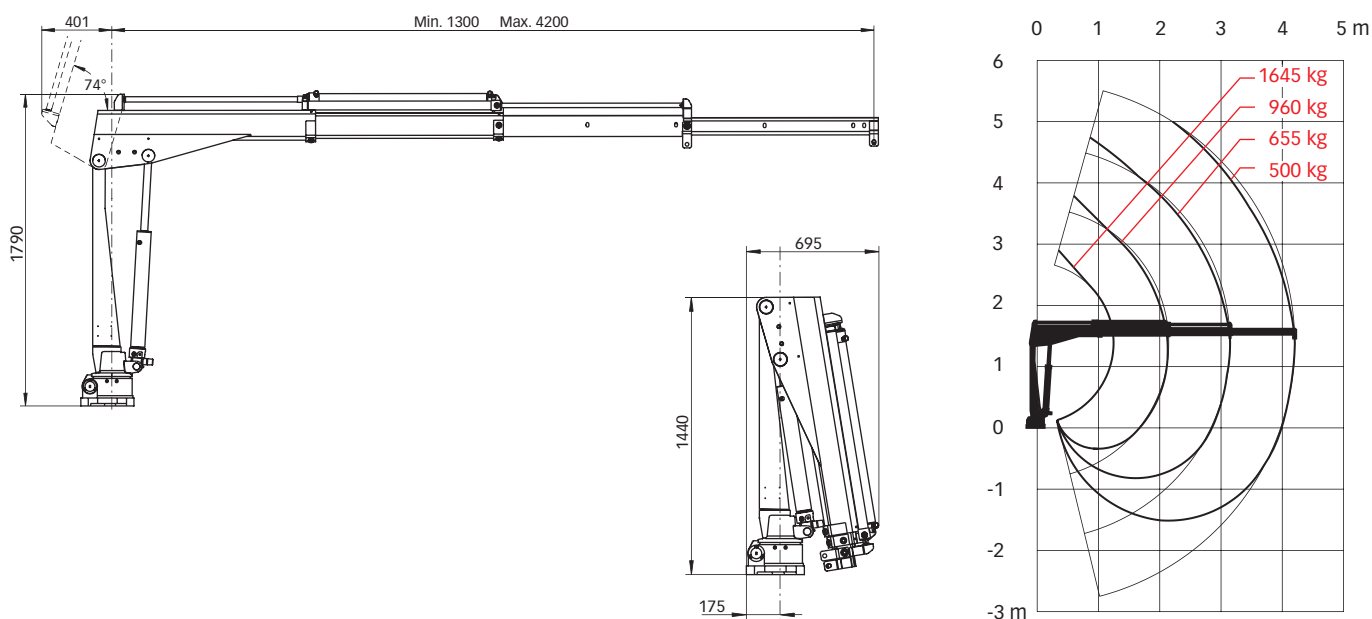


# Hiab 022 T Données de base

## Données Techniques

	022 T-1	022 T-2	022 T-3
Couple de levage (kNm)	21,4	21,2	20,5
Portée - hydraulique standard (m)	2,15	3,15	4,2
Portée - extensions manuelles (m)	4,2	4,2	-
Portée / capacité de levage (m / kg)	1,25 / 1730	1,25 / 1730	1,3 / 1645
	2,15 / 1010	2,15 / 1010	2,2 / 960
	-	3,15 / 690	3,2 / 655
	-	-	4,2 / 500
Angle de rotation	330°	330°	330°
Hauteur en position repliée (mm)	1440	1440	1440
Largeur en position repliée (mm)	695	695	695
Espace de montage requis (mm)	-	-	-
Poids - grue «standard» sans vérin d'appui (kg)	205	215	245
Poids - vérins d'appui (kg)	12 - 20	12 - 20	12 - 20

## Hiab 022 T-3



**Avertissement.** Toutes les grues Hiab ont été développées dans le respect des normes les plus strictes en termes de sécurité et de vie utile et ont été soumises à de nombreux tests et essais. La résistance de ce modèle a été calculée conformément à la norme DIN 15018 dans la classe de fatigue B2. Le système d'assurance de la qualité certifié de Cargotec répond à la norme ISO 9001. Certains des produits repris dans nos brochures sont vendus séparément. Certaines applications peuvent nécessiter la détention d'une autorisation officielle. Nous nous réservons le droit de modifier les spécifications techniques sans préavis. Les grues Hiab développées pour les pays de l'UE portent le label CE et sont conformes à la norme européenne EN 12999.

**Cargotec** propose des solutions pour le chargement et le déchargement de marchandises sur la terre ferme ou en pleine mer. Cette société est synonyme d'une efficacité accrue en termes de flux de marchandises et ce, partout dans le monde. Dans le secteur de la manutention de charge, les marques de Cargotec – Hiab, Kalmar et MacGregor – sont les leaders mondiaux de leurs segments respectifs. [www.cargotec.com](http://www.cargotec.com)