

We build a better future



■ La foto potrebbe illustrare configurazioni opzionali della macchina.

CARRELLI ELEVATORI DIESEL HYUNDAI ecologici

110D/130D/140D/160D-7E

 **HYUNDAI**
HEAVY INDUSTRIES EUROPE



Eccellente



Cruise Control



Pannello interruttori



Climatizzazione e riscaldamento



Telecamera posteriore (optional)



Monitor (optional)



Restrizione all'avvio (optional)

NUOVE norme per grandi carrelli elevatori

Con la Serie 7E, Hyundai introduce una nuova linea di carrelli elevatori diesel. Potenza e prestazioni eccellenti garantiscono una produttività ottimale.



■ La foto potrebbe illustrare configurazioni opzionali della macchina.

Ecco a voi il nuovo capo cantiere!

Agile nel funzionamento, efficiente e caratterizzata da un design ergonomico, la serie 110D/130D/140D/160D-7E è stata progettata per soddisfare ogni necessità.



Motore potente

Motore Cummins QSB6.7

Il motore turbocompresso a sei cilindri è stato progettato per garantire potenza, affidabilità e risparmio. Questo motore è conforme alle norme EPA Tier 3 ed EU Stage IIIA sulle emissioni.



Modalità controllo motore

In funzione dell'applicazione, l'operatore può selezionare la modalità motore preferita con un unico interruttore.

Modalità STANDARD: Modalità economia di carburante per applicazioni leggere

Modalità POWER: Modalità massima potenza per applicazioni pesanti

Giri/min regolabili per motore al minimo

Con il motore acceso, i giri/min al minimo possono essere regolati per unità di 25 giri/min, questa impostazione è salvata automaticamente.



119 kW / 2200 giri/min
731,6 N.m / 1400 giri/min

Trasmissione completamente automatica

La trasmissione completamente automatica garantisce un'ottima manovrabilità e un cambio marce decisamente agevole. L'operatore può scegliere tra due tipi di modalità automatica. (1a↔3a, 2a↔3a)



Cruise Control

Mantiene automaticamente la velocità del motore desiderata senza dover premere il pedale dell'acceleratore per diminuire il consumo di carburante e la fatica dell'operatore.



Interruttore comando trasmissione



Ottimo lavoro notturno

- Varie posizioni delle luci di lavoro offrono all'operatore una migliore visibilità, un maggior livello di comfort e operazioni più sicure.
- Luci di lavoro anteriori: 2 fari su paraurti, 2 fari su montante
- Luci di lavoro posteriori: 2 fari su cabina



Elevata potenza Bassa rumorosità



■ La foto potrebbe illustrare configurazioni opzionali della macchina.



Maggiore angolo di inclinazione del montante

Utilizzando l'angolo di inclinazione del montante di 15° in avanti e 12° all'indietro, l'operatore può svolgere le operazioni di carico e scarico rapidamente e in totale sicurezza.

Maggiore velocità di traslazione e migliori prestazioni in pendenza

Il potente motore a resa elevata assicura maggiore accelerazione, migliori prestazioni in salita e maggiore velocità di traslazione su qualsiasi terreno sconnesso e in pendenza.



Pendenza superabile (a pieno carico)

110D-7E : 36,9 % 140D-7E : 30,0 %
130D-7E : 33,2 % 160D-7E : 27,5 %

Velocità di traslazione (senza carico)

110D-7E : 35,0 km/h
130D-7E : 34,8 km/h
140D-7E : 33,8 km/h
160D-7E : 33,6 km/h

Comodo e semplice da usare!

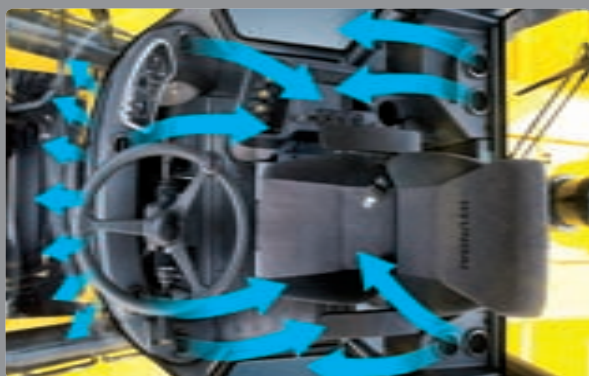
Il design della cabina basato sui più moderni principi ergonomici riduce lo stress dell'operatore e ne aumenta l'efficienza.

Indicatori di facile lettura e quadro comandi resistente all'acqua



Sedile a sospensione completamente regolabile

Il sedile dal design gradevole ed ergonomico, facile da regolare, assicura elevato comfort, sicurezza e durata. (poggiatesta – optional)



Climatizzazione e riscaldamento ad alta capacità

Un impianto di climatizzazione e riscaldamento integrato consente di risparmiare spazio in cabina. Grazie alla elevata capacità, l'operatore può disporre di un ambiente di lavoro confortevole sia d'estate che d'inverno.



**Restrizione all'avvio – ESL /
Telecamera posteriore - monitor (optional)**

Se azionato dal menu del monitor, il motore può essere avviato solo dopo inserimento della password corretta. Questa funzione ESL impedisce il furto del carrello elevatore, grazie al sistema di interruzione dell'alimentazione del carburante. La telecamera posteriore aumenta la praticità e la sicurezza dell'operatore nell'ambiente di lavoro. Con la possibilità di disporre di 4 canali, vengono eliminati tutti i punti ciechi.



**Pannello interruttori
compatto**



**Lettore CD/MP3
con telecomando**



Presa mani libere





■ La foto potrebbe illustrare configurazioni opzionali della macchina.



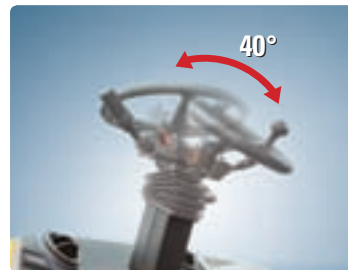
Risposta immediata delle leve di comando

E' sufficiente un minimo sforzo da parte dell'operatore e i comandi rispondono in modo preciso, sicuro ed efficace. (a 3 leve: standard // a 4 o 5 leve: optional)



Pedali posizionati ergonomicamente

L'acceleratore, i pedali freno e inching sono posizionati in modo ottimale per garantire all'operatore maggiore comfort e minore affaticamento.



Piantone dello sterzo regolabile

Il piantone dello sterzo può essere regolato secondo le preferenze dell'operatore per avere un ambiente di lavoro confortevole.



Sicurezza grazie all'elevata durabilità!

Sicurezza e durabilità sono una priorità nella progettazione delle nostre macchine.



Impianto di raffreddamento comandato idraulicamente

Grazie a sensori per la temperatura dell'aria aspirata, la temperatura dell'olio di trasmissione, la temperatura del refrigerante e la temperatura dell'olio idraulico, la velocità della ventola di raffreddamento comandata idraulicamente viene ridotta al minimo per diminuire il consumo di carburante e il livello di rumorosità, nonché per aumentare le prestazioni complessive.



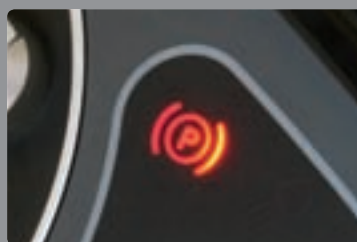
Asse motore resistente

Il differenziale con riduttori epicicloidali sulle ruote fornisce la coppia desiderata alle ruote motrici.



Sistema OPSS (Operator Presence Sensing System)

Non è possibile comandare l'inclinazione, il sollevamento e l'abbassamento del montante quando l'operatore non si trova nella normale posizione di guida.



Freno di parcheggio automatico

Il freno di stazionamento viene automaticamente inserito quando il cambio è in folle e l'operatore scende dal veicolo.



Sistema frenante a dischi in bagno d'olio

L'adozione dei freni a dischi in bagno d'olio migliora le prestazioni dei freni e assicura intervalli di manutenzione 5 volte più lunghi rispetto al sistema frenante tradizionale.



Dispositivo di protezione dei bulloni dei mozzi

Grazie al sistema di protezione che evita la rottura dei bulloni, si migliora la resistenza (stesse dimensioni per ruote anteriori e posteriori).



Protezione cilindro

Questa protezione permette di evitare possibili danni allo stelo del cilindro dovuti a materiale estraneo.



Ingrassatori

Gli ingrassatori sono installati in modo da facilitare l'accesso al perno centrale dell'asse sterzante durante i controlli di manutenzione.



■ La foto potrebbe illustrare configurazioni opzionali della macchina.



Cuscinetti a rulli laterali resistenti per montante e carrello

Vengono utilizzati cuscinetti a rulli laterali di elevata resistenza per montante e carrello.



Forche di elevata resistenza

Le forche di acciaio strutturale di alta qualità hanno un'ottima resistenza e sono molto affidabili. È più facile lavorare entro spazi esigui con forche di larghezza inferiore rispetto alla larghezza d'ingombro del veicolo.



Gradino e maniglia di grandi dimensioni

Un'ampia pedana aperta consente di salire e scendere dal carrello con comodità e sicurezza.

Design centralizzato per facilità di manutenzione!

La disposizione ideale dei componenti assicura maggiore accessibilità e comodità durante gli interventi di manutenzione.



Cofano motore con ampia apertura

Il vano motore di facile accesso assicura una manutenzione semplice ed efficiente.



Sostituzione facile del filtro dell'aria

Il filtro dell'aria è facilmente accessibile per pulizia o sostituzione.



Inclinazione cabina a scopo di manutenzione

Un cilindro idraulico inclina la cabina operatore sul lato sinistro di 65° circa per facilitare l'accesso ai componenti principali. L'inclinazione della cabina semplifica la manutenzione di tutti i componenti del sistema di propulsione.



Filtro aria cabina

La pressione all'interno della cabina viene mantenuta leggermente più alta rispetto all'esterno per eliminare la polvere e ridurre il livello di rumorosità.



Scatola fusibili accessibile e compatta, facile da controllare



Prefiltro carburante con separatore dell'acqua

Equipaggiato con una pompa di adescamento manuale, il prefiltro carburante con separatore dell'acqua impedisce l'infiltrazione di acqua e contaminanti nell'impianto di alimentazione.



Filtro aria monitorato elettricamente

Un sensore posizionato nel filtro aria segnala all'operatore eventuali intasamenti, consentendo in questo modo di sostituire il filtro prima che si verifichino dei danni al motore.



Molla a gas a bloccaggio automatico

Il cofano motore viene mantenuto aperto da una molla a gas a bloccaggio automatico, in modo da aumentare la sicurezza durante gli interventi di manutenzione.



■ La foto potrebbe illustrare configurazioni opzionali della macchina.



Interruttore principale batteria

E' previsto un interruttore principale che scollega la batteria per proteggere l'impianto elettrico da eccessivi prelievi di corrente.



Ampio vano porta oggetti



Bocchetta manometro



Controllo olio facilitato

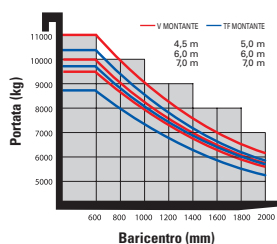
Specifiche del montante

Tipo di montante		Altezza massima forche (mm)	Altezza totale in posizione abbassata (mm)	Angolo di inclinazione (gradi)	Portata 600 mm LC (kg)		Peso senza carico (kg)	
					110D/130D-7E		110D-7E	130D-7E
Simplex visibilità totale	V300	3005	3000	15 / 12	11000	13000	15722	16427
	*V330	3305	3150	15 / 12	11000	13000	15797	16503
	V350	3505	3250	15 / 12	11000	13000	15847	16552
	V400	4005	3550	15 / 12	11000	13000	16100	16805
	V450	4505	3800	15 / 12	11000	12600	16225	16930
	V500	5005	4100	15 / 12	11000	12200	16374	17079
	V550	5505	4350	15 / 12	11000	11800	16605	17310
	V600	6005	4650	15 / 12	10600	11400	16757	17462
	V650	6505	4900	15 / 12	10300	11100	16890	17595
Triplex G.A.L.	TF440	4405	2950	10 / 10	11000	12300	16761	17467
	TF470	4705	3050	10 / 10	11000	12100	16832	17538
	TF500	5005	3150	10 / 10	11000	11800	16903	17609
	TF550	5505	3317	10 / 10	10600	11500	17070	17776
	TF600	6005	3484	10 / 10	10300	11100	17188	17894
	TF650	6505	3651	10 / 10	9600	10800	17402	18108
	TF700	7005	3818	10 / 10	8700	10500	17521	18227

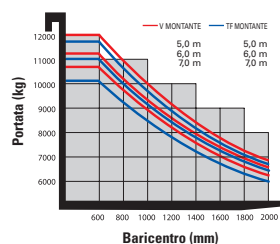
Tipo di montante		Altezza massima forche (mm)	Altezza totale in posizione abbassata (mm)	Angolo di inclinazione (gradi)	Portata 600 mm LC (kg)		Peso senza carico (kg)	
					140D/160D-7E		140D-7E	160D-7E
Simplex visibilità totale	V295	2950	2950	15 / 12	14000	16000	18120	18977
	V300	3010	3250	15 / 12	14000	16000	18284	19141
	*V330	3310	3400	15 / 12	14000	16000	18378	19235
	V350	3510	3500	15 / 12	14000	16000	18423	19280
	V400	4010	3750	15 / 12	14000	16000	18710	19567
	V450	4510	4000	15 / 12	14000	15900	18865	19722
	V500	5010	4300	15 / 12	14000	15900	19047	19904
	V550	5510	4550	15 / 12	13600	15200	19316	20173
	V600	6010	4850	15 / 12	13200	14600	19498	20355
	V650	6510	5125	15 / 12	12800	14100	19664	20521
Triplex G.A.L.	TF395	3964	2950	10 / 10	14000	15600	19385	20254
	TF450	4504	2950	10 / 10	13900	15300	19546	20415
	TF500	5004	3297	10 / 10	13500	14900	19721	20590
	TF550	5504	3464	10 / 10	12900	14500	19904	20773
	TF600	6004	3631	10 / 10	12600	14100	20059	20923
	TF650	6504	3798	10 / 10	12200	13700	20338	21207
	TF700	7004	3965	10 / 10	11900	13400	20481	21350

Portata

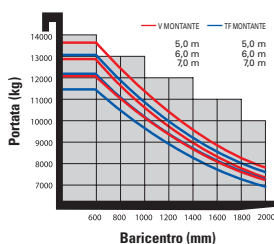
110D-7E



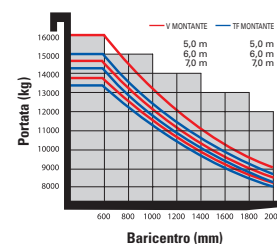
130D-7E



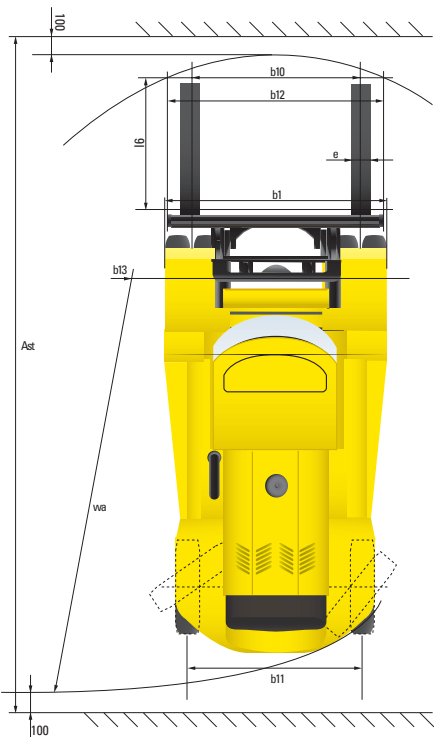
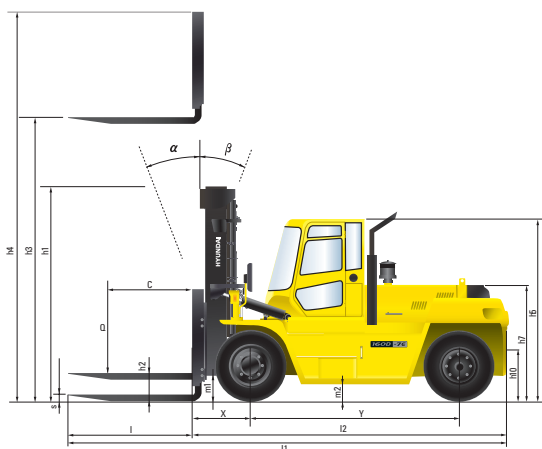
140D-7E



160D-7E



Dimensioni



Specifiche tecniche

Identificazione						
1.1	Produttore		Hyundai	Hyundai	Hyundai	Hyundai
1.2	Modello		110D-7E	130D-7E	140D-7E	160D-7E
1.3	Alimentazione		DIESEL	DIESEL	DIESEL	DIESEL
1.4	Tipo di funzionamento		seduto	seduto	seduto	seduto
1.5	Portata / carico nominale (standard)	Q (t)	11,0	13,0	14,0	16,0
1.6	Distanza dal baricentro	c (mm)	600	600	600	600
1.8	Distanza di carico, dal centro dell'asse motore alla forca	x (mm)	755	760	830	835
1.9	Interasse	y (mm)	2900	2900	3300	3300
Pesi						
2.1	Peso di servizio	kg	15797	16503	18378	19235
2.2	Carico assale, carico anteriore / posteriore	kg	23844 / 2625	26702 / 2802	29350 / 3028	32199 / 3036
2.3	Carico assale, scarico anteriore / posteriore	kg	7704 / 7765	7605 / 8898	9283 / 9095	9241 / 9994
Ruote, telaio						
3.1	Gommatura		Pneumatica	Pneumatica	Pneumatica	Pneumatica
3.2	Dimensioni pneumatici, anteriori		10.0 - 20	10.0 - 20	12.0 - 20	12.0 - 20
3.3	Dimensioni pneumatici, posteriori		10.0 - 20	10.0 - 20	12.0 - 20	12.0 - 20
3.5	Ruote, numero anteriori / posteriori (X= ruote motrici)		4 x 2	4 x 2	4 x 2	4 x 2
3.6	Interasse ruote anteriori	b10 (mm)	1842	1842	1842	1842
3.7	Interasse ruote posteriori	b11 (mm)	1910	1910	1955	1955
Dimensioni base						
4.1	Inclinazione avanti / indietro montante	gradi	15 / 12	15 / 12	15 / 12	15 / 12
4.2	Altezza montante abbassato (standard)	h1 (mm)	3000	3000	3250	3250
4.3	Altezza libera	h2 (mm)	0	0	0	0
4.4	Altezza di sollevamento (standard)	h3 (mm)	3005	3005	3010	3010
4.5	Altezza montante esteso (standard)	h4 (mm)	4465	4465	4710	4710
4.7	Altezza tetto protezione (cabina) dal suolo	h5 (mm)	2900	2900	2935	2935
4.8	Altezza sedile / altezza verticale	h7 (mm)	1723	1723	1749	1749
4.12	Altezza gancio traino	h10 (mm)	600	600	600	600
4.19	Lunghezza totale	l1 (mm)	5690	5695	6250	6255
4.20	Lunghezza totale al dorso forche	l2 (mm)	4340	4345	4900	4905
4.21	Larghezza totale	b1 (mm)	2450	2450	2497	2497
4.22	Dimensioni forche	l / e / s (mm)	1350 x 200 x 75	1350 x 200 x 85	1350 x 200 x 85	1350 x 200 x 90
4.23	Piastra porta forche tipo		Tipo con perno	Tipo con perno	Tipo con perno	Tipo con perno
4.24	Larghezza piastra porta forche	b12 (mm)	2357	2357	2497	2497
4.31	Luce libera al suolo, carico, sotto il montante	m1 (mm)	270	270	270	270
4.32	Luce libera al suolo, centro interasse	m2 (mm)	330	330	330	330
4.33	Corridoio di stivaggio per pallet 1000x1200 in senso trasversale	Ast (mm)	6385	6390	6960	6965
4.34	Corridoio di stivaggio per pallet 1000x1200 in senso longitudinale	Ast (mm)	6385	6390	6960	6965
4.35	Raggio di sterzata	Wa (mm)	4080	4080	4580	4580
4.36	Distanza dalla punta del perno più piccolo	b13 (mm)	1515	1515	1748	1748
Dati prestazionali						
5.1	Velocità di traslazione, scarico	km/h	35	34,8	33,8	33,6
5.2	Velocità di sollevamento, carico / scarico	m/s	0,44 / 0,51	0,43 / 0,51	0,36 / 0,45	0,35 / 0,45
5.3	Velocità di abbassamento, carico / scarico	m/s	0,51 / 0,46	0,51 / 0,46	0,43 / 0,39	0,43 / 0,39
5.5	Sforzo al gancio, carico / scarico	N	90817	91405	91385	91718
5.7	Prestazioni in pendenza, carico / scarico	%	36,9	33,2	30,0	27,5
5.9	Tempo di accelerazione, carico / scarico (10m)	sec	-	-	-	-
5.10	Freno di servizio		Idrraulico	Idrraulico	Idrraulico	Idrraulico
Motore						
6.1	Costruttore del motore / marca		Cummins QSB6.7	Cummins QSB6.7	Cummins QSB6.7	Cummins QSB6.7
6.2	Potenza motore secondo la norma ISO1585	kW	119	119	119	119
6.3	Velocità nominale	1/min	2200	2200	2200	2200
6.4	Numero cilindri / cilindrata	/cm³	6 / 6700	6 / 6700	6 / 6700	6 / 6700
6.5	Consumo carburante secondo ciclo VDI	ℓ/h	11,0	11,0	11,5	11,5
Altri dati						
8.1	Tipo di trasmissione		Convertitore di coppia 3/3	Convertitore di coppia 3/3	Convertitore di coppia 3/3	Convertitore di coppia 3/3
8.2	Pressione operativa attrezzature (sistema / attrezzature)	bar	150	150	150	150
8.3	Volume olio attrezzature (sistema/attrezzature)	ℓ/min	295	295	295	295
8.4	Livello sonoro all'orecchio dell'operatore secondo la norma DIN 12053	db(A)	76	76	76	76
8.5	Gancio traino, tipo DIN		-	-	-	-

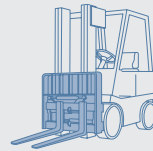
Note

A series of horizontal dotted lines for writing notes.

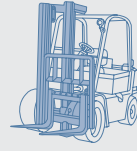
Dotazioni opzionali

- **FORCHE: (L x A x P)(mm)**
 - 110D-7E**
75 x 200 x 1200 / 75 x 200 x 1500 / 75 x 200 x 1650 /
75 x 200 x 1800 / 75 x 200 x 2100 / 85 x 200 x 2440
 - 130D-7E**
85 x 200 x 1200 / 85 x 200 x 1500 / 85 x 200 x 1650 /
85 x 200 x 1800 / 85 x 200 x 2100 / 90 x 200 x 2440
 - 140D-7E**
85 x 200 x 1200 / 90 x 200 x 1500 / 90 x 200 x 1650 /
90 x 200 x 1800 / 90 x 200 x 2100 / 90 x 200 x 2440
 - 160D-7E**
90 x 200 x 1200 / 90 x 200 x 1500 / 90 x 200 x 1650 /
95 x 200 x 1800 / 95 x 200 x 2100 / 95 x 200 x 2440
- **MONTANTI: MONTANTE SIMPLEX / MONTANTE TRIPLEX**
- **PROLUNGHE PER FORCHE: 1800 / 2000 / 2200 / 2400 / 2600**
- **MCV: 4 BOBINE / 5 BOBINE**
- **SEDILE: RISCALDATO**
- **GIROFARO: AMBRA / ROSSO / BLU**
- **POSIZIONATORE FORCHE**
- **SPOSTAMENTO LATERALE INTEGRATO**
- **SPOSTAMENTO LATERALE INTEGRATO + POSIZIONATORE FORCHE**
- **LINEA IDRAULICA SUPPLEMENTARE:**
3 BOBINE / 4 BOBINE / 5 BOBINE
- **GOMME PIENE**
- **PNEUMATICI : PROFILO NERVATO / LISCIO (SOLO 14/16)**
- **CARRELLO LARGO (2730 mm)**

Dispositivi vari



Posizionatore forche



Spostamento laterale



110D/130D/140D/160D -7E

Per maggiori informazioni, contattate il Vostro Concessionario Hyundai. La macchina raffigurata può variare in base alle specifiche internazionali. Tutte le misure US sono arrotondate alle successive cifre in pollici o libbre. Materiali e specifiche possono essere modificati senza preavviso.

 **HYUNDAI | FORKLIFT**
HEAVY INDUSTRIES CO., LTD.

Head Office(Sales Office)
1 JEONHA-DONG, DONG-GU, ULSAN, KOREA Tel (82) (52) 202-7970, 7729, 0971 Fax (82) (52) 202-7979, 7720

U.S. Operation : Hyundai Construction Equipment U.S.A., Inc.
955 ESTES AVENUE, ELK GROVE VILLAGE IL., 60007 Tel (1) 847-437-3333 Fax (1) 847-437-3574

European Operation : Hyundai Heavy Industries Europe N.V.
VOSSENDAAL 11, 2440 GEEL, BELGIUM Tel (32) 14-56-2200 Fax (32) 14-59-3405

India Operation : Hyundai Construction Equipment India Pvt., Ltd
PLOT NO.A-2, CHAKAN INDUSTRIAL AREA, VILL.- KHALUMBRE.
TALUK.- KHED, DIST.- PUNE 410 501, INDIA Tel (91) 21-3530-1700 Fax (91) 21-3530-1712

SI PREGA DI CONTATTARE

www.hyundai.eu

IT - 2009. 07 Rev 0