



MOTOR

Marca	: ISUZU AJ-4JJ1X 97/68 EC
Tipo	: Motor Diésel de 4 cilindros y cuatro tiempos, refrigerado por agua, inyección directa, turboalimentado e inter-cooler
Potencia	: 100 cv / 2000 rpm / SAE J1349 (Neto) : 103 cv / 2000 rpm / SAE J1995 (Bruto)
Par máximo	: 378 Nm / 1600 rpm (Neto) : 385 Nm / 1600 rpm (Bruto)
Cilindrada	: 2999 cc
Diámetro y carrera	: 95.4 mm x 104.9 mm
Este nuevo motor cumple con la regulación de emisiones U.S EPA Tier 4 interim y EC Etapa III-B	

TREN DE RODAJE

Tipo X con caja. Caja en forma de pentágono	
Teja	: Triple nervio 500, 600, 700 mm : 500mm cadenas de goma
Nº de tejas	: 2 x 46
Nº de rodillos inferiores	: 2 x 7
Nº de rodillos superiores	: 2 x 2
Tensado de cadenas	: Tensor muelle + hidráulico

CABINA

- Visibilidad panorámica del operador mejorada
- Aumento de la capacidad interna
- 6 silent-blocks para absorber las vibraciones
- Aire acondicionado de gran capacidad
- Opera Control System
- Guanterera refrigerada
- Porta objetos y porta libros
- Suelo de cabina en material impermeable
- Mayor confort para el operador gracias a un asiento versátil y totalmente ajustable
- Rediseño ergonómico de cabina. Interruptores de control reubicados y restyling de pedales y palancas de traslación

SISTEMA DE GIRO

Motor de giro	: Motor hidráulico de pistones axiales de caudal variable, con válvulas anti shock, integradas
Reductor	: Reductor de dos etapas de planetarios
Freno de giro	: Multidisco hidráulico. Accionamiento negativo
Velocidad de giro	: 11,2 rpm

TRASLACIÓN Y FRENOS

Traslación	: Completamente hidrostática
Motores de traslación	: Motor de pistones axiales
Reducción	: Reductor de 2 etapas de planetarios
VELOCIDAD DE TRASLACIÓN	
Velocidad larga	: 5.7 km/h
Velocidad corta	: 3.4 km/h
Fuerza de arrastre máxima	: 11.390 kgf
Inclinación máxima	: 35° (%70)
Frenos de servicio	: Multidisco hidráulico. Accionamiento negativo
Presión al suelo (Con cadenas 500mm):	0.44 kgf/cm ²

SISTEMA HIDRÁULICO

Bomba principal	
Tipo	: Bomba doble en tandem de pistones axiales de
Caudal Max	: 2 x 130 lt/min
Bomba pilotaje	: Piñones. 20 lt/min
Válvulas limitadoras	
Válvulas limitadoras	: 320 kgf/cm ²
Forzudo	: 350 kgf/cm ²
Traslación	: 350 kgf/cm ²
Giro	: 260 kgf/cm ²
Pilotaje	: 40 kgf/cm ²
Cilindros	
Pluma	: 2 x ø 110 x ø 75 x 1.080 mm
Balancín	: 1 x ø 115 x ø 80 x 1.225 mm
Cazo	: 1 x ø 100 x ø 70 x 910 mm

Opera Control System

• Panel de control y menús fáciles de usar	• Prevención de sobrecalentamiento y sistema de protección sin interrupción del trabajo
• Consumo de gasóleo y productividad mejorados	• Cambio de potencia automático para mejorar las prestaciones
• Conexión y desconexión automática del forzudo	• Posibilidad de registrar 26 tipos de horas de trabajo
• Máxima eficiencia gracias a los diferentes modos de trabajo y modos de potencia	• Posibilidad de selección de diferentes idiomas en el panel de control remoto
• Hidromek Smartlink (Opcional)	• Registro de errores y sistema de aviso
• Información de mantenimientos y sistema de aviso	• Cámara de visión trasera y de brazo (Opcional)
• Desconexión eléctrica automática	• Monitorización en tiempo real de parámetros de operación, presión, temperatura, carga del motor térmico
• Pre calentamiento automático	
• Sistema de ralentí automático	
• Sistema antirrobo por código personal	

CAPACIDADES

Depósito de gasoil	: 270 L	Aceite motor	: 16 L
Tanque hidráulico	: 116 L	Reductor de giro	: 2.6 L
Sistema hidráulico	: 210 L	Reductores de traslación	: 2x2.1 L
Sistema refrigeración	: 21 L		

SISTEMA ELÉCTRICO

Voltaje	: 24 V
Baterías	: 2 x 12 V x 100 Ah
Alternador	: 24 V / 50 A
Motor de arranque	: 24 V / 4 kw

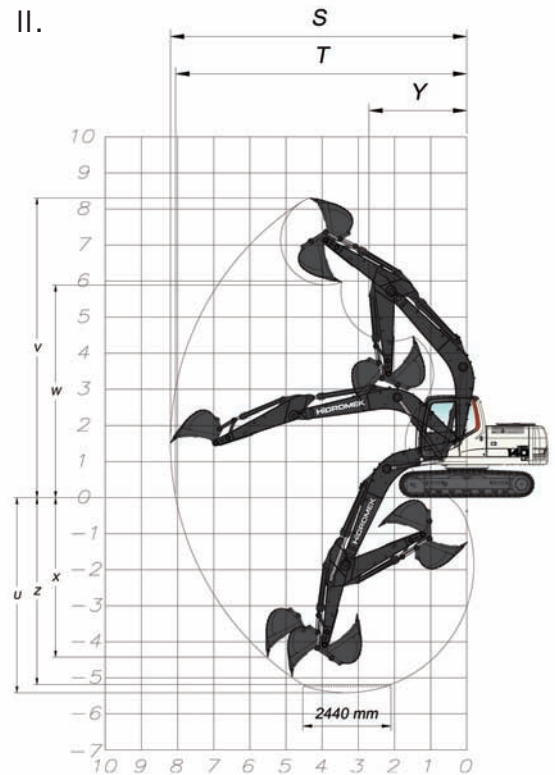
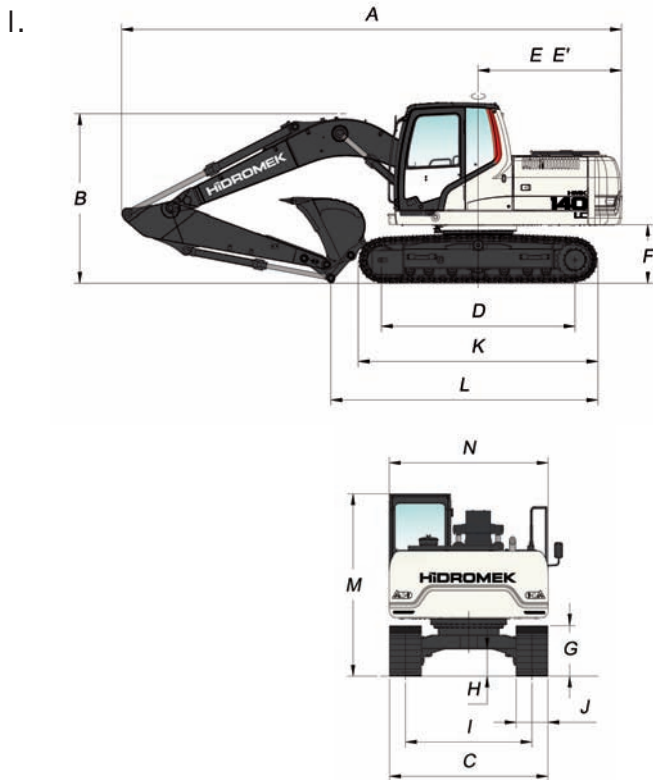
LUBRICACIÓN

Sistema de lubricación centralizada para la lubricación de componentes con mayor dificultad de acceso tales como pluma y balancín.

PESO OPERATIVO

Peso operativo para máquina estándar (Con cadenas 500mm)	: 14.550 kg
Peso operativo (con la hoja dozer) (Con cadenas 500mm)	: 15.550 kg

HMK 140LC



I. DIMENSIONES GENERALES

Pluma		4.600 mm			
Balancín		2.000 mm	* 2.300 mm	2.600 mm	2.900 mm
A	Longitud total	7.880 mm	7.890 mm	7.880 mm	7.850 mm
B	Altura máxima en posición de transporte	2.710 mm	2.820 mm	2.980 mm	3.100 mm
C	Ancho del carro	* 2.490 / 2.590 / 2.690 mm			
D	Longitud de pisada de cadena	3.035 mm			
E	Radio de giro de parte trasera de chasis	2.250 mm			
E'	Radio de giro de parte trasera de chasis	2.340 mm			
F	Altura de chasis superior al suelo	940 mm			
G	Altura de la cadena	800 mm			
H	Altura de chasis inferior al suelo	430 mm			
I	Ancho entre ejes de cadenas	1.990 mm			
J	Ancho de placa de cadenas	* 500 / 600 / 700 mm			
K	Longitud máxima de cadenas	3.780 mm			
L	Distancia máxima de apoyo al suelo en posición transporte	4.470 mm			
M	Altura de techo de cabina al suelo	2.880 mm			
N	Ancho de chasis superior	2.500 mm			

II. DIMENSIONES DE TRABAJO

S	Máxima longitud con cazo abierto	7.910 mm	8.190 mm	8.490 mm	8.780 mm
T	Máxima longitud con cazo abierto a nivel del suelo	7.750 mm	8.040 mm	8.350 mm	8.640 mm
U	Máxima profundidad punta de cazo abierto	5.090 mm	5.390 mm	5.690 mm	5.990 mm
V	Máxima altura con cazo abierto	8.120 mm	8.320 mm	8.560 mm	8.740 mm
W	Máxima altura punta con cazo cerrado	5.720 mm	5.900 mm	6.130 mm	6.310 mm
X	Máxima profundidad para zapata vertical	3.990 mm	4.360 mm	4.780 mm	5.060 mm
Y	Mínimo radio de giro	2.740 mm	2.730 mm	2.770 mm	2.800 mm
Z	Profundidad máxima a fondo de zanja (2440mm)	4.840 mm	5.160 mm	5.480 mm	5.800 mm

III. ESPECIFICACIONES DE EXCAVACIÓN

Capacidad cazo estándar	0.75 m ³ (SAE)	0.6 m ³ (SAE)	0.6 m ³ (SAE)	0.52 m ³ (SAE)
Fuerza de arranque de cazo (con Forzudo) ISO	9.700 (10.600) kgf	9.700 (10.600) kgf	9.700 (10.600) kgf	9.700 (10.600) kgf
Fuerza de arranque de balancín (con Forzudo) ISO	7.600 (8.400) kgf	7.000 (7.600) kgf	6.400 (7.000) kgf	5.800 (6.400) kgf

* Estándar

HIDROMEK®

OFICINAS CENTRALES

Ayas yolu 25. km 1. Organize Sanayii Bolgesi Osmanli Caddesi No: 1
06935 Sincan / ANKARA / TURQUIA
Tel: (+90) 312 267 12 60 Fax: (+90) 312 267 21 12

OFICINA EN ESPAÑA

HIDROMEK Maquinaria de Construcción España S.L
C/La maquina 14. Poligono Industrial El Rogo. 08850
GAVA (BARCELONA) / ESPAÑA
Phone: +34 93 638 849 Fax: +34 93 838 0714
email: info@hidromek.es

ADVERTENCIA:
HIDROMEK se reserva el derecho de hacer cambios sin previo aviso en los diseños y valores dados en este catálogo.