

MOTOR

Leistung (nach ISO 1585)	110 kW (150 PS)
Nutzleistung blockiert	105 kW (142 PS)
Hersteller	Deutz
Typ	BF6M 2012C
Hubraum	6057 cm ³
Drehzahl	2000 min ⁻¹
Aufladung	Turbolader

HYDRAULIK

Grenzlastgeregeltes AVE5 System mit einer Hochleistungskolbenpumpe • proportionale und lastunabhängige Ansteuerung aller Arbeitsbewegungen • automatische Q max Verstellung • Regeneration Knicken für schnelle Bewegungen • thermostatgeregelte Öltemperatur • kraftstoffsparende Bedarfstromregulierung • Kühler im separaten Kreislauf mit Kühlgebläse • Primär- und Sekundärabsicherung der Hydraulikanlage gegen Überlastung • Nachsaugventil für alle Arbeitsfunktionen • Lasthalte- und Feinsenkenventile im Hebekreislauf

Hydrauliksystem	1 x AKP
Hauptpumpe	A11VO130
Max. Fördermenge Regelpumpe	260 l/min
Max. Betriebsdruck Arbeitsbewegung	360 bar

MANAGEMENT

AEM ATLAS EXCAVATOR MANAGEMENT • Steuerung und Regelung aller elektrischen Funktionen • Elektronischer Dieselmotor Regler (EMR) • Grenzlastregelung GLR • LCD Anzeige Betriebsdaten • Fehleranzeige • Automotives Fahren

SCHALLPEGEL

Dyn. Schallpegel liegt deutlich unter EG-Grenzwerten	
Gem. Außenpegel (LwA) nach 2000/14EG	100 dB (A)
Kabinenpegel (LpA)	75 dB (A)
Garantierter Schallleistungspegel siehe EG-Zertifikat	

ELEKTRISCHE ANLAGE

Betriebsspannung	24 Volt
Kaltstart Hochleistungsbatterie	2 x 100 Ah
Komplette elektrische Anlage nach SiVZO	

BREMSE

Zweikreisbremsanlage	Lamellen
Feststellbremse	Lamellen

FÜLLMENGE

Kraftstofftank	264 l
Hydrauliktank	180 l
Motoröl	10 l

KABINE

Klimaanlage • wärmeschutzverglaste Panoramafenster für beste Rundumsicht • blendfreier Innenraum • ergonomischer Vorsteuerhebel • verstellbare Lenksäule • Sitz getrennt von Bedienkonsole in Längsrichtung verstellbar • Frontscheibe unter das Kabinendach einschiebbar • elastisch gelagert

Typ	ATLAS Komfort Kabinentyp 935-5
Gesamtlänge	1770 mm
Breite	935 mm



SCHWENKWERK

Schwenkmotor	Axialkolbenmotor mit Prioritätsventil
Schwenkgetriebe	Planetenübersetzung
Schwenkbremse	automatische Mehrscheibenfeststellbremse
Antrieb auf innenverzahntem Kugeldrehkranz	
Schwenkgeschwindigkeit	9 min ⁻¹
Schwenkmoment	39 kNm

FAHRANTRIEB

28 t Spezialbaggerachsen mit Planetengetriebe in allen vier Radnaben • Allradantrieb • Regelfahrmotor • Lastschaltgetriebe • doppelwirkendes Fahrbremsventil • Fahrtrichtungsvorwahl über Schalter im Vorsteuerhebel • Lenkachse mit Pendelachsblokkierung

GESCHWINDIGKEIT

Kriechgangschaltung	max. 1,0 km/h
Geländegang stufenlos	max. 5,0 km/h
Fahrgang stufenlos	max. 20 km/h
Schnellläufer (optional)	max. 30 km/h

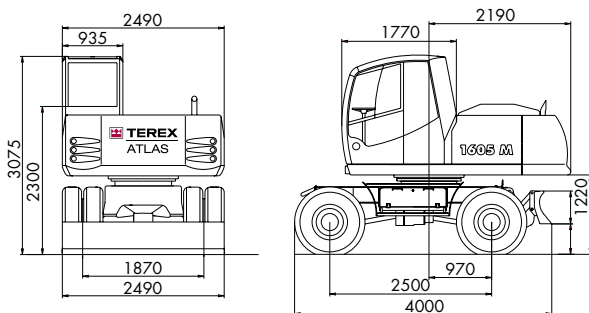
BEREIFUNG

8-fach	10,00 - 20
4-fach (Option)	600 - 22,5
Wenderadius	7,5 m

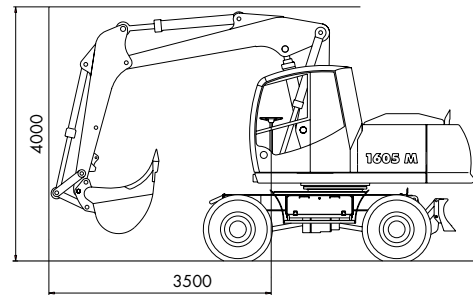
GEWICHT

Dienstgewicht	16,1 - 16,5 t
---------------------	---------------

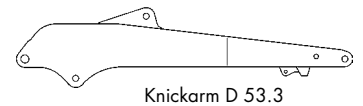
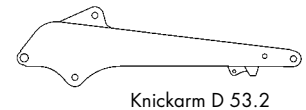
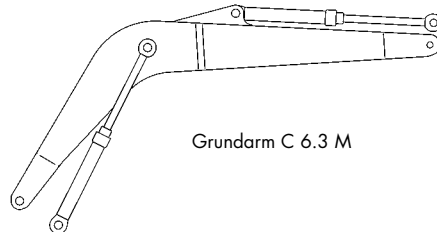
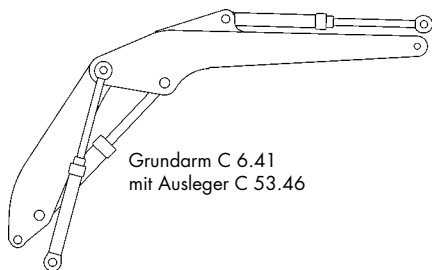
HAUPTABMESSUNGEN



FAHRSTELLUNG MIT LÖFFEL



ARMSYSTEME



AUSRÜSTUNG

Grundgerät

Code	Beschreibung	Gew./kg
A 6.2	Hydraulik-Mobilbagger 1605 M mit Planier- und Abstützschild und zwei Hebezyllindern	13550

Zusatz- und Sonderausführungen

B 6.55	Verbreiterte Achsen, Gesamtbreite 2750 mm	40
B 6.56	Verbreitertes Planierschild, Gesamtbreite 2750 mm	30

Grundarm und Ausleger

C 6.3 M	Monoblockausleger mit Knickzylinder, Nutzlänge 4320 mm	1250
C 6.41	Grundarm mit mittig angeordnetem Arbeitszylinder inkl. hydr. Anbausatz, Nutzlänge 1865 mm	620
C 53.46	Ausleger mit Kickzylinder nur für Grundarm C 6.41, Nutzlänge 3095 mm	785

Knickarme

D 53.2	Standard-Knickarm, Nutzlänge 2150 mm	480
D 53.3	Spezial-Knickarm, Nutzlänge 2650 mm	545

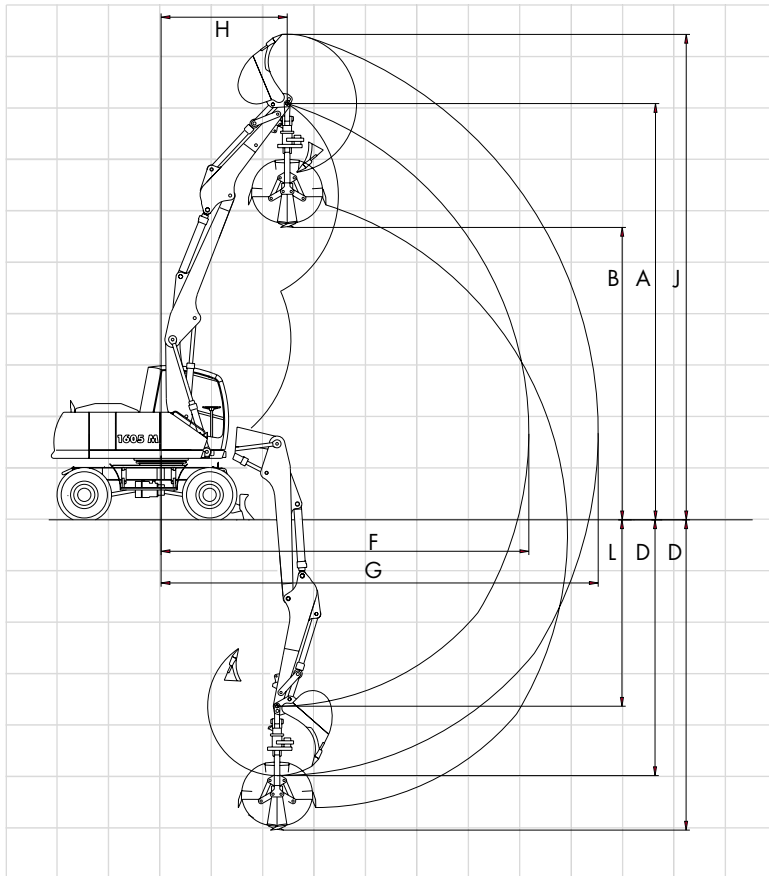
Löffelkippzylinder

F 53.1	Löffelkippzylinder mit Umlenkgestänge	220
--------	---------------------------------------	-----

Serienmäßige Grundausstattung:

- AEM ATLAS EXCAVATOR MANAGEMENT
- Baggerelektronik
- Monitor Betriebsdatenanzeige
- Automotives Fahren
- Richtungsvorwahl im Vorsteuerhebel
- Leerlaufautomatik Dieselmotor
- „Fahren“ per Fußschaltung
- Automatische Schwenkwerkbremse
- Tankanzeige
- Wärmeschutzverglasung Scheiben getönt
- Schiebefenster in der Kabinentür
- Scheibenwaschanlage
- Klimaanlage
- Vorbereitung für Radioeinbau
- stufenlos in Neigung und Höhe verstellbare Lenksäule
- Komfortsitz mit Armlehnen und Bandscheibenstützen
- Armkonsole klappbar
- Sitz getrennt von Bedienkonsole verstellbar
- Ablagefach in der Kabine
- Hydraulischer Anbausatz für Greifer- und Greiferdrehbetrieb
- Räder mit Zwischenringen
- Batterie Hauptschalter in der Minusleitung
- Druckspeicher für Notabsenkung des Armsystems
- Werkzeugkasten am Unterwagen
- Greiferbügel für Einhängen des Greifers während der Straßenfahrt
- Zusammengefasste Schmierstellen
- Kombiventil auf dem Ausleger montiert für Anbau zusätzlicher Ventile
- Rohrbruchsicherung für Hebezyylinder mit Überlastwarneinrichtung

ATLAS 1605 M hydraulischer Verstellausleger



Ausrüstung: A 6.2, C 6.41, C 53.46, F 416 oder E 39

Knickarm D 53.2 - Nutzlänge 2160 mm

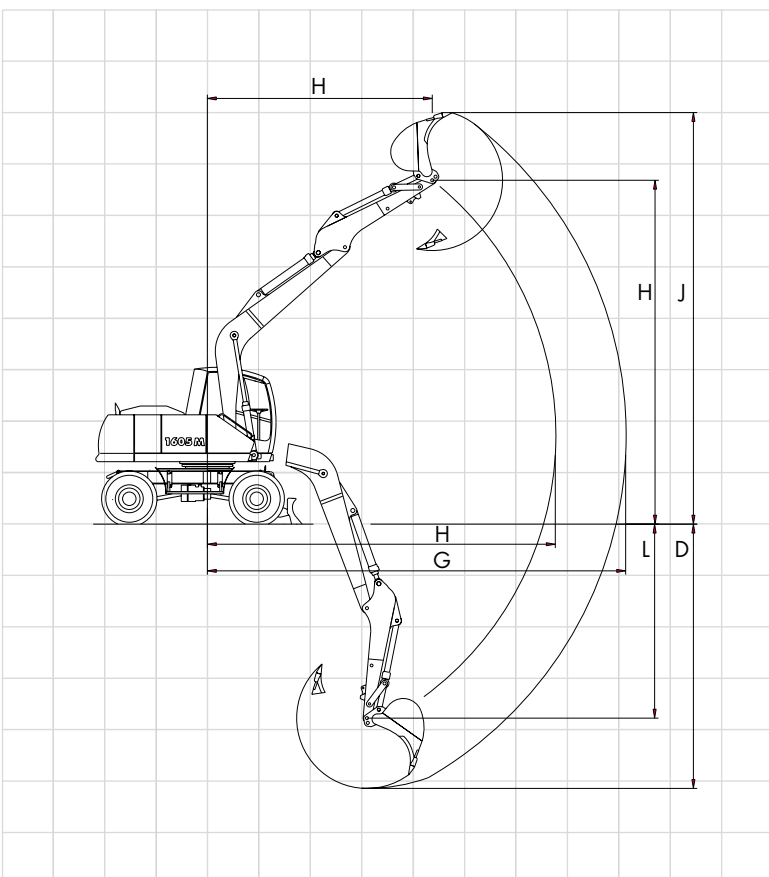
			Löffel	Greifer
A	Höhe Knickarm	mm	8300	8300
B	Ausschütthöhe	mm	-	5850
D	Max. Grabtiefe	mm	5100	6200
F	Max. Ausladung	mm	7350	7350
G	Max. Reichweite	mm	8700	8100
H	Max. Armstellung	mm	2500	2500
J	Größte Reichhöhe	mm	9650	-
L	Löffeldrehpunkt	mm	3750	3750
	Löffel/Greifer	l	670	350
	Reisskraft	kN	82	-
	Losbrechkraft	kN	130	-
	Greiferschließkraft	kN	-	73
	Dienstgewicht	t	16,3	

Ausrüstung: A 6.2, C 6.41, C 53.46, F 416 oder E 39

Knickarm D 53.3 - Nutzlänge 2660 mm

			Löffel	Greifer
A	Höhe Knickarm	mm	8700	8700
B	Ausschütthöhe	mm	-	6200
D	Max. Grabtiefe	mm	5600	6700
F	Max. Ausladung	mm	7800	7800
G	Max. Reichweite	mm	9200	8600
H	Max. Armstellung	mm	2800	2800
J	Größte Reichhöhe	mm	10050	-
L	Löffeldrehpunkt	mm	4200	4200
	Löffel/Greifer	l	670	350
	Reisskraft	kN	72	-
	Losbrechkraft	kN	130	-
	Greiferschließkraft	kN	-	73
	Dienstgewicht	t	16,4	

ATLAS 1605 M Monoblock



Ausrüstung: A 6.2, C 6.3 M, F 416

Knickarm D 53.2 - Nutzlänge 2160 mm

			Löffel
A	Höhe Knickarm	mm	6750
B	Ausschütthöhe	mm	-
D	Max. Grabtiefe	mm	5200
F	Max. Ausladung	mm	6850
G	Max. Reichweite	mm	8200
H	Max. Armstellung	mm	4400
J	Größte Reichhöhe	mm	8100
L	Löffeldrehpunkt	mm	3800
	Löffel	l	920
	Reisskraft	kN	82
	Losbrechkraft	kN	130
	Greiferschließkraft	kN	-
	Dienstgewicht	t	15,9

Ausrüstung: A 6.2, C 6.3 M, F 416

Knickarm D 53.3 - Nutzlänge 2660 mm

			Löffel
A	Höhe Knickarm	mm	7000
B	Ausschütthöhe	mm	-
D	Max. Grabtiefe	mm	5700
F	Max. Ausladung	mm	7300
G	Max. Reichweite	mm	8700
H	Max. Armstellung	mm	4850
J	Größte Reichhöhe	mm	8350
L	Löffeldrehpunkt	mm	4300
	Löffel	l	820
	Reisskraft	kN	72
	Losbrechkraft	kN	130
	Greiferschließkraft	kN	-
	Dienstgewicht	t	16,0

Grundgerät A 6.2, C 6.41, C 53.46

Knickarm D 53.2 - Nutzlänge 2160 mm

Haken- höhe m	3,0 m		4,0 m		4,5 m		5,0 m		5,5 m		6,0 m		7,0 m		
	l	q	l	q	l	q	l	q	l	q	l	q	l	q	
6	a	-	-	4,6	4,6	4,4	4,4	4,2	4,2	4,0	3,7	-	-	-	-
	b	-	-	4,6	4,6	4,4	4,4	4,2	3,8	3,7	3,3	-	-	-	-
4,5	a	6,5	6,5	5,1	5,1	4,7	4,7	4,4	4,2	4,1	3,7	3,9	3,2	-	-
	b	6,5	6,5	5,1	5,1	4,7	4,4	4,4	3,8	4,1	3,3	3,9	2,9	-	-
3	a	7,0	7,0	6,1	5,5	5,4	4,7	4,8	4,1	4,4	3,6	4,1	3,2	3,6	2,5
	b	7,0	7,0	6,1	5,0	5,4	4,2	4,8	3,7	4,4	3,3	4,1	2,9	3,6	2,2
1,5	a	8,3	8,0	6,7	5,4	5,9	4,6	5,2	4,0	4,7	3,6	4,3	3,1	3,6	2,4
	b	8,3	7,2	6,7	4,9	5,9	4,2	5,2	3,7	4,7	3,3	4,3	2,8	3,6	2,2
0	a	9,5	8,1	6,7	5,4	5,9	4,6	5,2	4,0	4,7	3,5	4,3	3,0	3,4	2,4
	b	9,5	7,2	6,7	4,8	5,9	4,1	5,2	3,6	4,7	3,1	4,3	2,7	3,4	2,1
-1,5	a	9,7	8,0	6,9	5,3	6,1	4,5	5,4	3,4	4,8	3,3	4,0	2,9	-	-
	b	9,7	7,0	6,9	4,7	6,1	4,0	5,4	3,8	4,8	2,9	4,0	2,6	-	-
-3	a	9,4	8,0	6,1	5,1	4,9	4,3	-	-	-	-	-	-	-	-
	b	9,4	6,9	6,1	4,5	4,9	3,8	-	-	-	-	-	-	-	-

Knickarm D 53.3 - Nutzlänge 2660 mm

Haken- höhe m	3,0 m		4,0 m		4,5 m		5,0 m		6,0 m		7,0 m		7,5 m		
	l	q	l	q	l	q	l	q	l	q	l	q	l	q	
6	a	-	-	4,2	4,2	4,0	4,0	3,8	3,8	3,6	3,3	-	-	-	-
	b	-	-	4,2	4,2	4,0	4,0	3,8	3,8	3,6	2,9	-	-	-	-
4,5	a	-	-	4,7	4,7	4,4	4,4	4,1	4,1	3,7	3,2	3,4	2,5	-	-
	b	-	-	4,7	4,7	4,4	4,4	4,1	3,8	3,7	3,0	3,4	2,3	-	-
3	a	6,8	6,8	5,7	5,5	5,1	4,7	4,6	4,1	3,9	3,2	3,5	2,5	3,3	2,2
	b	6,8	6,8	5,7	5,0	5,1	4,2	4,6	3,7	3,9	2,9	3,5	2,3	3,2	2,0
1,5	a	8,2	8,0	6,5	5,3	5,7	4,6	5,1	4,0	4,2	3,2	3,5	2,5	3,3	2,2
	b	8,2	7,1	6,5	4,8	5,7	4,2	5,1	3,6	4,2	2,9	3,5	2,2	3,3	1,9
0	a	9,2	8,0	6,6	5,3	5,8	4,6	5,2	4,0	4,2	3,1	3,6	2,4	3,1	2,1
	b	9,2	7,2	6,6	4,8	5,8	4,2	5,2	3,6	4,2	2,7	3,6	2,1	3,1	1,9
-1,5	a	9,5	8,0	6,8	5,3	5,9	4,5	5,2	3,9	4,3	2,9	2,9	2,3	-	-
	b	9,5	6,9	6,8	4,6	5,9	4,0	5,2	3,4	4,3	2,6	2,9	2,1	-	-
-3	a	9,9	8,0	6,9	5,1	5,8	4,3	4,8	3,7	-	-	-	-	-	-
	b	9,9	6,9	6,9	4,5	5,8	3,8	4,8	3,3	-	-	-	-	-	-

Grundgerät A 6.2, C 6.3M

Knickarm D 53.2 - Nutzlänge 2160 mm

Haken- höhe m	3,0 m		4,0 m		4,5 m		5,0 m		5,5 m		6,0 m		6,5 m		
	l	q	l	q	l	q	l	q	l	q	l	q	l	q	
6	a	-	-	-	-	-	3,9	3,9	-	-	-	-	-	-	
	b	-	-	-	-	-	3,9	3,8	-	-	-	-	-	-	
4,5	a	-	-	-	-	-	3,9	3,8	3,8	3,6	3,8	3,2	-	-	
	b	-	-	-	-	-	3,9	3,8	3,8	3,3	3,8	2,9	-	-	
3	a	-	-	5,3	5,3	4,8	4,7	4,5	4,0	4,2	3,5	4,0	3,1	3,8	2,8
	b	-	-	5,3	4,9	4,8	4,2	4,5	3,6	4,2	3,2	4,0	2,8	3,8	2,5
1,5	a	-	-	6,5	5,2	5,7	4,4	5,1	3,9	4,6	3,4	4,3	3,0	4,0	2,7
	b	-	-	6,5	4,6	5,7	4,0	5,1	3,4	4,6	3,0	4,3	2,7	4,0	2,4
0	a	7,5	7,5	6,9	5,0	6,1	4,3	5,4	3,7	4,8	3,3	4,4	3,0	4,0	2,7
	b	7,5	6,6	6,9	4,4	6,1	3,8	5,4	3,3	4,8	2,9	4,4	2,6	3,9	2,4
-1,5	a	8,5	7,7	6,5	5,0	5,7	4,3	5,1	3,7	4,5	3,3	-	-	-	-
	b	8,5	6,7	6,5	4,4	5,7	3,8	5,1	3,3	4,5	3,0	-	-	-	-
-3	a	6,2	6,2	4,7	4,7	4,0	4,0	-	-	-	-	-	-	-	-
	b	6,2	6,2	4,7	4,6	4,0	3,9	-	-	-	-	-	-	-	-

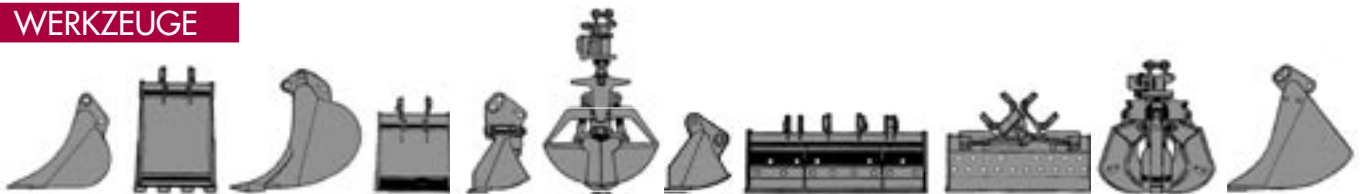
Knickarm D 53.3 - Nutzlänge 2660 mm

Haken- höhe m	3,0 m		4,0 m		4,5 m		5,0 m		5,5 m		6,0 m		7,0 m		
	l	q	l	q	l	q	l	q	l	q	l	q	l	q	
6	a	-	-	-	-	-	-	-	3,4	3,4	-	-	-	-	
	b	-	-	-	-	-	-	-	3,4	3,3	-	-	-	-	
4,5	a	-	-	-	-	-	-	-	3,5	3,5	3,4	3,2	-	-	
	b	-	-	-	-	-	-	-	3,5	3,3	3,4	2,9	-	-	
3	a	-	-	4,8	4,8	4,4	4,4	4,1	3,9	3,6	3,7	3,2	3,0	2,5	
	b	-	-	4,8	4,8	4,4	4,3	4,1	3,7	3,9	3,2	3,7	2,8	3,0	
1,5	a	-	-	6,1	5,3	5,4	4,5	4,8	3,9	4,4	3,4	4,1	3,0	3,6	2,4
	b	-	-	6,1	4,7	5,4	4,0	4,8	3,5	4,4	3,1	4,1	2,7	3,6	2,2
0	a	7,9	7,6	6,8	5,0	5,9	4,3	5,3	3,7	4,8	3,3	4,3	2,9	2,9	2,4
	b	7,9	6,6	6,8	4,4	5,9	3,8	5,3	3,3	4,8	2,9	4,3	2,6	2,9	2,2
-1,5	a	9,0	7,6	6,7	5,0	5,9	4,2	5,2	3,7	4,6	3,2	4,1	2,9	-	-
	b	9,0	6,6	6,7	4,4	5,9	3,7	5,2	3,3	4,6	2,9	4,1	2,6	-	-
-3	a	7,2	7,2	5,5	5,0	4,8	4,3	4,1	3,8	-	-	-	-	-	-
	b	7,2	6,7	5,5	4,5	4,8	3,8	4,1	3,3	-	-	-	-	-	-

Die angegebenen max. Nutzlastwerte in Tonnen beinhalten eine Standsicherheit von 33 % oder sind gerechnet bei 87 % der hydraulischen Hebekraft, gemäß ISO 10567. Diese Werte sind gültig an der Armspitze bei optimaler Stellung des entsprechenden Armsystems.

a = abgestützt, b = verfahrbar, q = quer, l = längs

WERKZEUGE



Löffelzuordnung- Empfehlung (unter Berücksichtigung der max. Ausladung F)

LÖFFEL	F 648	F 417	F 416	F 415
Inhalt l	1120	920	820	670
Breite mm	1300	1100	1000	850
Abstütz-Planierschild max. Ausladung m	6,0	6,0	7,0	7,0
Abstützg. 4-fach-Pratze max. Ausladung m	8,5	9,5	10,0	10,0

Konstruktionsänderungen vorbehalten, Angaben unverbindlich, Geräte sind konform mit neuen europäischen Sicherheitsrichtlinien.

gemäß Standsicherheit nach ISO 10567, Schüttgewicht 1.8 t/m³



ATLAS-TEREX GmbH
Atlasstraße 6 · D-27777 Ganderkesee
Tel. ++49 (0)42 22/ 954-0 · Fax ++49 (0)42 22/ 954-343
info@atlas-terex.de · www.atlas-terex.de

Händler: