

**1770 CX**

Hoftrac

**Specifiche tecniche**

	1770 CX	Cabina 1770 CX T
Dati del motore		
Costruttore	Perkins	Perkins
Tipo di motore	404 D-22	404 D-22
Cilindri	4	4
Potenza (max.) kW (CV)	35,7 (49)	35,7 (49)
Con (max.) giri/min	2.600	2.600
Cilindrata cm ³	2.216	2.216
Raffreddamento	Acqua	Acqua
Motore elettrico		
Batteria standard		
Batteria optional		



	1770 CX	Cabina 1770 CX T
Impianto elettrico		
Tensione di funzionamento V	12	12
Batteria Ah	77	77
Dinamo A	65	65
Pesi		
Peso di funzionamento (standard) kg	2.810	2.950
Forza di sollevamento (max.) daN	3.229	3.229
Carichi ribaltabili pala - macchina diritta kg	1.687	1.856
Carichi ribaltabili pala - macchina articolata kg	1.362	1.522
Carichi ribaltabili forca per pallet - macchina diritta kg	1.353	1.458
Carichi ribaltabili forca per pallet - macchina articolata kg	1.092	1.203
Dati del veicolo		
Asse	PA 940	PA 940
Postazione di guida (optional)	FSD (eps, cabina)	Cabina
Velocità di marcia (optional) km/h	0 - 20 (28*)	0 - 20 (28*)
Marce	2	2
Capacità carburante l	53	53
Olio idraulico l	30	30
Impianto idraulico		
Sistema idraulico di guida - Pressione di lavoro bar	450	450
Sistema idraulico di lavoro - Quantità alimentata l/min	49,4	49,4
Sistema idraulico di lavoro - Pressione di lavoro bar	210	210
Trazione		
Modalità di trazione	idrostatico	idrostatico
Sistema di trazione	Albero cardanico	Albero cardanico
Valori caratteristici del rumore		
Livello di potenza sonora L _{WA} medio dB(A)	99,8	99,8
Livello di potenza sonora L _{WA} garantito dB(A)	101	101
Livello di pressione acustica indicato L _{pA} dB(A)	82	82

Carico di ribaltamento calcolato secondo la norma ISO 14397

FSD = tettuccio di protezione del conducente

eps = Easy Protection System (tettuccio di protezione del conducente ribaltabile)



Vibrazioni (valore effettivo ponderato)

Vibrazioni mano-braccio Le vibrazioni mano-braccio non superano il valore di 2,5 m/s².

Vibrazioni di tutto il corpo Il sedile dell'operatore della macchina soddisfa i requisiti della norma EN ISO 7096:2000.

Per quanto riguarda l'impiego conforme alle disposizioni del Paese d'appartenenza, le vibrazioni di tutto il corpo variano da un valore inferiore a 0,5 m/s² fino a un valore massimo di breve durata.

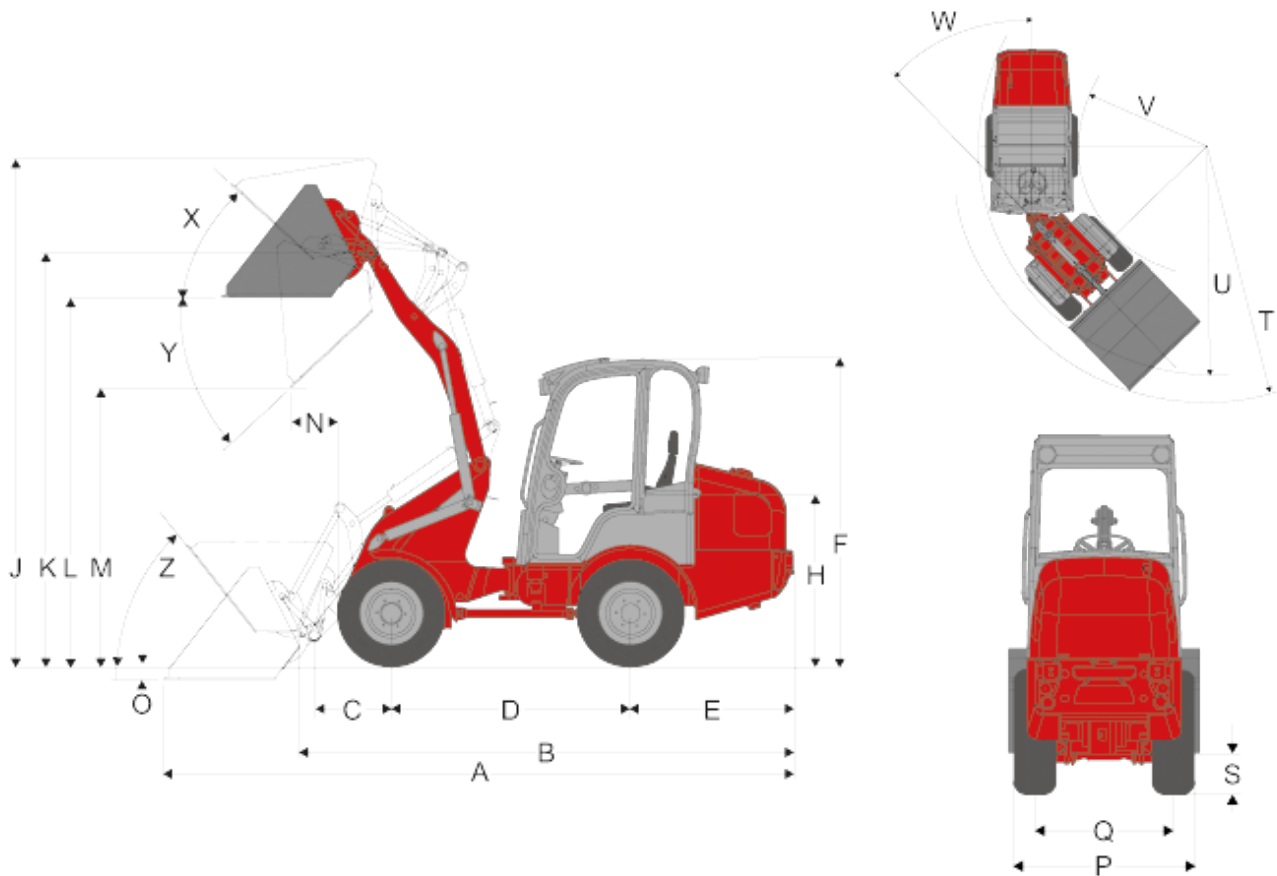
Si consiglia di utilizzare i valori specificati nella tabella per il calcolo dei valori di vibrazione ai sensi di ISO/TR 25398:2006. Durante i calcoli è necessario prendere in considerazione le condizioni d'impiego effettive.

Così come le pale gommate, anche i sollevatori telescopici possono essere ordinati in base al peso d'esercizio.

Tipo di carico	Condizioni d'esercizio tipiche	Valore medio			Tolleranza standard (s)		
		$1,4 \cdot a_{w,eqx}$ [m/s ²]	$1,4 \cdot a_{w,eqy}$ [m/s ²]	$a_{w,eqz}$ [m/s ²]	$1,4 \cdot s_x$ [m/s ²]	$1,4 \cdot s_y$ [m/s ²]	s_z [m/s ²]
Pala gommata compatta (peso d'esercizio < 4500 kg)	Load & carry (operazioni di carico e trasporto)	0,94	0,86	0,65	0,27	0,29	0,13
Pala gommata (peso d'esercizio > 4500 kg)	Load & carry (operazioni di carico e trasporto)	0,84	0,81	0,52	0,23	0,2	0,14
	Impiego nell'estrasmissione (condizioni d'impiego critiche)	1,27	0,97	0,81	0,47	0,31	0,47
	Viaggio di trasferimento	0,76	0,91	0,49	0,33	0,35	0,17
	Esercizio V	0,99	0,84	0,54	0,29	0,32	0,14

**1770 CX**

Hoftrac

Dimensioni

Pneumatici standard 10.0 / 75 - 15.3 AS ET40

A	Lunghezza totale	4.719 mm
B	Lunghezza complessiva (senza pala)	3.743 mm
C	Centro dell'asse fino al punto di rotazione della pala	722 mm
D	Interasse	1.732 mm
E	Parte posteriore	1.182 mm
F	Altezza con tetto di protezione del guidatore fisso	2.225 mm
	Altezza con tetto di protezione del guidatore ribaltabile (eps)	2.339 mm
	Altezza con tetto di protezione del guidatore ribaltabile, ribaltato (eps)	1.823 mm



H	Altezza del sedile	1.245 mm
J	Altezza totale di lavoro	3.927 mm
K	Altezza massima del punto di rotazione della pala	3.194 mm
L	Altezza di carico in alto	2.865 mm
M	Altezza di scarico	2.283 mm
N	Larghezza di sbraccio nel caso di M	496 mm
O	Profondità della fossa	150 mm
P	Larghezza totale	1.124 mm
Q	Larghezza della pista	860 mm
S	Altezza libera dal suolo	250 mm
T	Raggio massimo	3.419 mm
U	Raggio sul bordo esterno	3.011 mm
V	Raggio interno	1.812 mm
W	Angolo di rotazione	40 °
X	Angolo di ribaltamento all'indietro con altezza di sollevamento massima	56 °
Y	Angolo massimo di scarico (max.)	37 °
Z	Angolo di ribaltamento all'indietro sul terreno	50 °

eps (Easy Protection System) = tettuccio di protezione del conducente ribaltabile

**1770 CX**

Hoftrac

Equipaggiamento di serie**Motore**

- Perkins 404 D-22 (35,7 kW / 49 CV)

Trasmissione

- Asse epicicloidale PA940
- Trasmissione integrale idrostatica, direzione di marcia selezionabile con joystick
- Freno di servizio: trasmissione idrostatica su tutte le 4 ruote (non soggetto a usura)
- Freno di esercizio e stazionamento centrale nel sistema di trasmissione agente sulle 4 ruote
- Blocco differenziale 100% elettro-idraulico applicabile all'asse anteriore e posteriore
- Pneumatici 10.0 / 75 - 15.3 AS ET40

Sterzo

- Giunto articolato idraulico, angolo di oscillazione 12°

Impianto idraulico

- 3° circuito di controllo anteriore, DN12
- Radiatore dell'olio idraulico
- Blocco per valvola di pilotaggio
- Posizione flottante per cilindro di sollevamento e di ribaltamento

Postazione del conducente

- Tettuccio di protezione per il conducente con sistema di ritenuta omologato ROPS/FOPS, postazione del conducente ribaltabile lateralmente
- Sedile confortevole con cintura di sicurezza completamente molleggiato, regolazione del peso, dello schienale e longitudinale
- Joystick con commutatore del senso di marcia e pulsanti per blocco differenziale integrati
- Piantone dello sterzo regolabile

Altro

- Proiettori di lavoro (2 anteriori e 2 posteriori)
- Contatore ore d'esercizio
- Stacca batteria
- Indicatore carburante
- Attacco a cambio rapido idraulico per gli accessori



1770 CX

Hoftrac

Opzioni

Postazione del conducente

- eps (Easy Protection System) - tettuccio di protezione del conducente ribaltabile
- Cabina a due porte con riscaldamento e ventilazione
- Sedile comfort con sospensione pneumatica

Illuminazione

- Proiettori di lavoro sul braccio di carico
- Illuminazione con conformità al regolamento sull'ammissione alla circolazione stradale
- Avvisatore ottico rotante

Trasmissione

- Elevazione chassis (30 mm)
- Inching manuale (marcia lenta)
- Aumento della velocità a 28 km/h

Impianto idraulico

- Componenti per piattaforma di lavoro (montaggio solo in fabbrica. Aggiornamento non effettuabile)
- Ritorno senza pressione (anteriore e posteriore)
- 3° circuito di controllo comfort
- 4° circuito di controllo comfort
- 4° circuito di controllo supplementare
- Pompa idraulica (58,5 l/min)
- Accoppiamento a innesto rapido (lato macchina o lato accessorio)
- Blocco per leva di comando (semplice)
- Attacco idraulico posteriore (ad azione semplice o doppia)
- Attacco posteriore a tre punti

Collegamenti elettrici

- Presa anteriore a 3 poli (funzione singola o doppia)
- Presa accessori sul retro, 7 poli

Altro

- Preriscaldamento del motore
- Radio
- Contrappeso (piastra base)
- Segnalatore acustico di retromarcia
- Valvola del freno verticale
- Accessori per la sicurezza con triangolo di segnalazione e cassetta di pronto soccorso
- Cassetta portautensili
- Perizia TÜV
- Impianto di lubrificazione centralizzata (completamente automatico)
- Vernice speciale
- Ingrassatore a siringa manuale
- Smorzamento delle oscillazioni del carico

**Nota**

La disponibilità dei prodotti può variare da paese a paese. E' possibile che le informazioni / prodotti non siano disponibili nel vostro paese. Le foto possono mostrare degli optional. Ci si riserva il diritto di effettuare modifiche senza preavviso. Non si offre alcuna garanzia relativamente ai dati indicati. In tutti i casi fa fede l'accordo contrattuale. Le informazioni più dettagliate sulla potenza del motore sono riportate nelle istruzioni per l'uso. La potenza in uscita effettiva può variare a seconda delle condizioni d'esercizio specifiche.

L'azienda si riserva il diritto di errori ed omissioni. Immagini simili.

Copyright © 2016 Weidemann GmbH.