

Technický list :

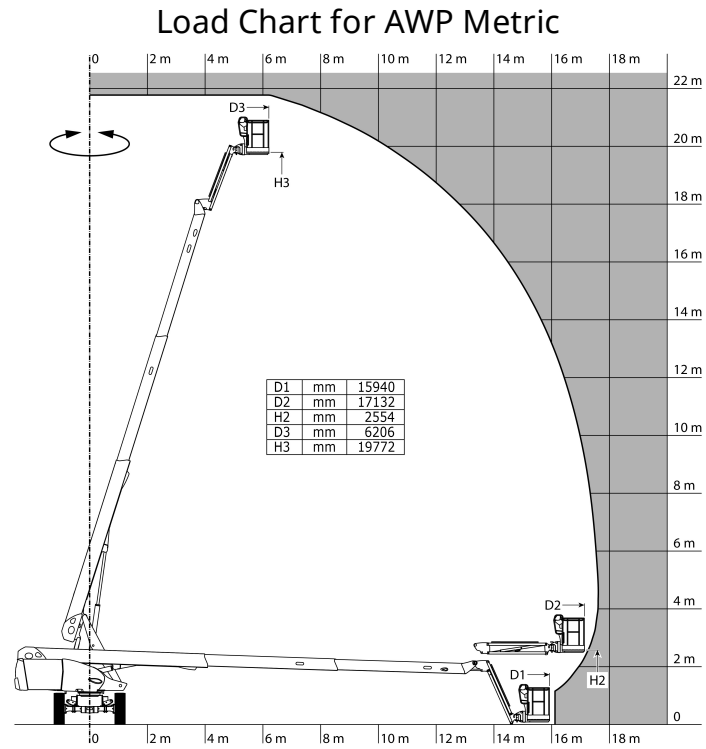
220 TJ ST5



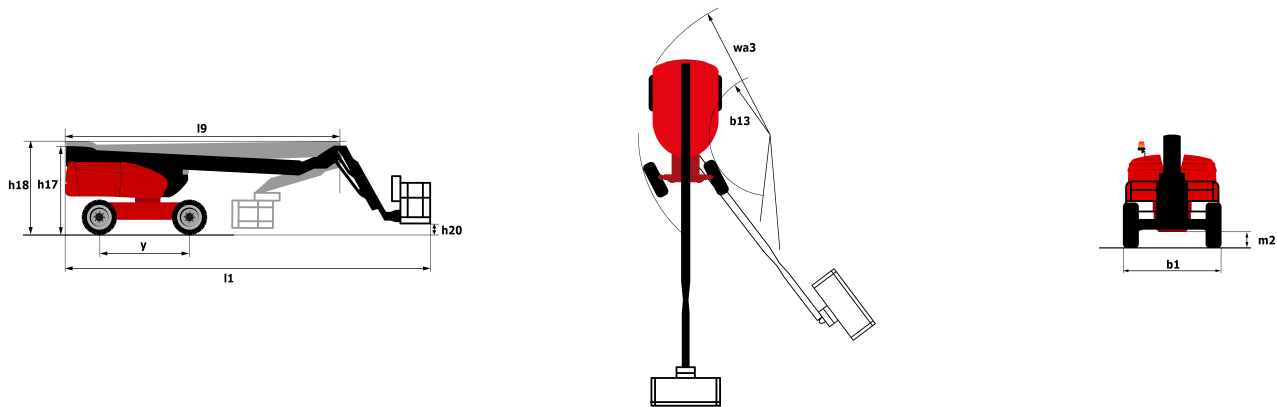
Capacities		Metrické	Anglosaské
Working height	h21	21.77 m	71 ft 5 in
Platform height	h7	19.77 m	64 ft 10 in
Max. outreach	l4	17.63 m	57 ft 10 in
Pendular arm rotation (top / bottom)		+69 ° / -66 °	+69 ° / -66 °
Platform capacity	Q	230 kg	507 lbs
Turret rotation		360 °	360 °
Platform rotation (right / left)		90 ° / 90 °	90 ° / 90 °
Number of people (inside / outside)		2 / 2	2 / 2
Hmotnost a rozměry			
Platform weight*		11850 kg	26125 lbs
Platform dimensions (length x width)	lp / ep	2.1 m x 0.8 m	6 ft 11 in x 2 ft 7 in
Overall width	b1	2.48 m	8 ft 2 in
Overall length	l1	9.8 m	32 ft 2 in
Overall height	h17	2.66 m	8 ft 9 in
Overall length (stowed)	l9	7.29 m	23 ft 11 in
Overall height (stowed)	h18	2.72 m	8 ft 11 in
Floor height (access)	h20	0.39 m	1 ft 3 in
Jib length	l13	2 m	6 ft 7 in
Counterweight offset (turret at 90°)	a7	1.35 m	4 ft 5 in
Internal turning radius (over tyres)	b13	2.96 m	9 ft 9 in
Outer turning radius	Wa3	6.19 m	20 ft 4 in
Ground clearance at centre of wheelbase	m2	0.44 m	1 ft 5 in
Wheelbase	y	2.8 m	9 ft 2 in
Performances			
Drive speed - stowed		4.4 km/h	2.7 mph
Drive speed - raised		1 km/h	0.6 mph
Gradeability		40 %	40 %
Permissible leveling		4 °	4 °
Wheels			
Tyres type		Solid Tyres Cured-On	Solid Tyres Cured-On
Dimensions of front wheels / rear wheels		1025 x 365 mm - 1025 x 365 mm	1025 x 365 mm - 1025 x 365 mm
Drive wheels (front / rear)		2 / 2	2 / 2
Steering wheels (front / rear)		2 / 0	2 / 0
Braking wheels (front / rear)		0 / 2	0 / 2
Engine/Battery			
Engine brand / model / norm		Kubota - 3TNV88C - Stage 5	Kubota - 3TNV88C - Stage 5
I.C. Engine power rating / Power (kW)		35 Hp / 27.5 kW	35 Hp / 27.5 kW
Miscellaneous			
Ground Pressure		18.2 DECANEWTON_PER_SQUARE_CENTIMETER	18.2 DECANEWTON_PER_SQUARE_CENTIMETER
Hydraulic Pressure		340 Bar	23 PSI
Hydraulic tank capacity		94 l	20.68 gal
Fuel tank		72 l	15.84 gal
Noise to environment (LwA)		105 dB(A)	105 dB(A)
Standards compliance			
This machine is in compliance with:		Evropské směrnice: 2006/42/ES - Strojní zařízení (revidovaná EN280:2013) - 2004/108/ES (EMC) - 2006/95/ES (Nízké napětí)	Evropské směrnice: 2006/42/ES - Strojní zařízení (revidovaná EN280:2013) - 2004/108/ES (EMC) - 2006/95/ES (Nízké napětí)

*Varies according to options and standards of the country to which the machine is delivered

Diagram vytížení



Rozměrový výkres



Nářadí

Standardní

- 230V Predisposition
- 4 simultaneous movements
- 4 wheel drive
- Audible alarm and illuminated indicator lamp (leveling, overload, lowering)
- Backup electrical pump
- Connected machine
- Continuous turret rotation
- Differential locking on rear axle
- Easy fast slinging system
- Electronic platform compensation
- Emergency stop button in platform and on frame
- Engine mounted on sliding platform
- Engine with DPF
- Front axle with limited slip
- Fuel gauge with low level indicator
- Fully galvanized basket with demountable floor
- Hour meter
- Integrated diagnostic assistance
- LED rotating beacon
- LS pump
- Large color screen on turret
- Leveling unlocking
- Oscillating front axle
- Proportional controls
- Stop & Go system

Volitelné

- 110 or 230V plug with differential circuit breaker
- Access control keypad for easy link
- Air predisposition
- Battery blanket
- Battery cut-off
- Beep on every movement
- Beep upon travel
- Biodegradable hydraulic oil

Volitelné

Easy link with remote lock

Engine Block Heater

Galvanized basket 2.100 mm with lateral door

Hydraulic oil for cold temperature

Key lock on fuel tank

Non marking solid tyres

Onboard generator (3,5 or 5 kW)

Personalized paintwork

Remote control for transport

SPS : Secondary protection system

Safety kit (Harness + helmet)

Safety valve

Screen protection on the lower box control

Socket 230 V + differential circuit breaker

Solid tyres cured-on

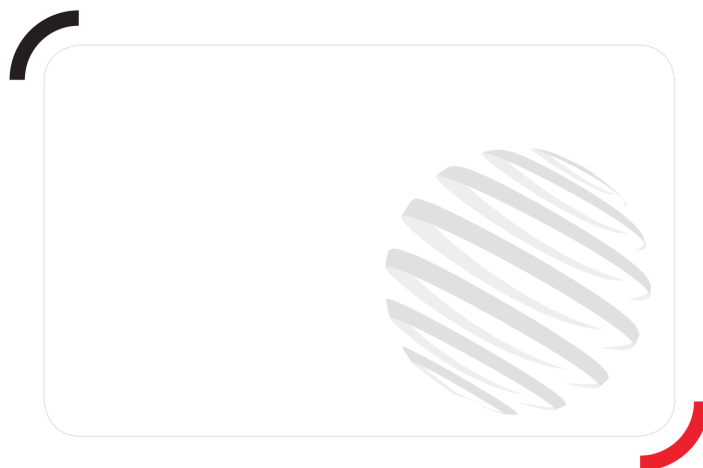
Spark arrester

Turret cover with key lock

Turret orientation information

Water predisposition

Working light



Siège Social

430 rue de l'Aubinière - 44150 Ancenis Cedex - France

Tel: +33(0)2 40 09 10 11 - Fax: +33 (0)2 40 09 10 97

www.manitou.com



Tato brožura popisuje verze a možnosti konfigurace pro produkty Manitou, které lze montovat s různým vybavením. Vybavení popsaná v tomto dokumentu mohou být standardní, volitelná nebo nedostupná v závislosti na verzi. Společnost Manitou si vyhrazuje právo na změnu uvedené a popsané specifikace kdykoliv a bez předchozího upozornění. Výrobce není odpovědný za uvedené specifikace. Pro více informací se obraťte na svého prodejce Manitou. Mimosmluvní dokument. Popisy produktů se mohou lišit od skutečných produktů. Seznam specifikací není úplný. Loga a vizuální identifikace společnosti jsou majetkem společnosti Manitou a nemohou být použity bez povolení. Všechna práva vyhrazena.

Fotografie a diagramy obsažené v této brožuře jsou poskytovány pouze pro informaci. MANITOU BF SA - Společnost s ručením omezeným s dozorčí radou - Základní kapitál: 39 668 399 v měně euro - 857 802 508 RCS Nantes

Intenzita elektrického proudu