

MULTIFARMER 2729 - I



La supremazia delle idee.

MULTIFARMER

29.6
27.8



TECNOLOGIE ESCLUSIVE



Polivalenza senza eguali

La zattera anteriore porta-attrezzature completa di bloccaggio idraulico sistema Tac-Lock permette la rapida intercambiabilità degli accessori con comando diretto da cabina.

Velocità 40 km/h

La trasmissione idrostatica a controllo elettronico assicura il trasferimento veloce su strada.

Franco da terra elevato

Gli assali del tipo "a portale" offrono un franco da terra maggiore di altre soluzioni costruttive e sono progettati e realizzati interamente in azienda per l'impiego esclusivo sui sollevatori telescopici.

Omologazione al traino

È disponibile la omologazione come trattore agricola con capacità di traino fino a 18 tonnellate.

Attacco posteriore a tre punti

La portata di 4000 kg permette l'aggancio ed il sollevamento di qualsiasi tipo di attrezzo agricolo.

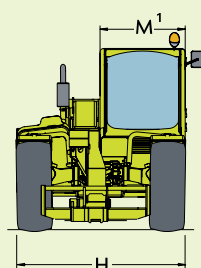
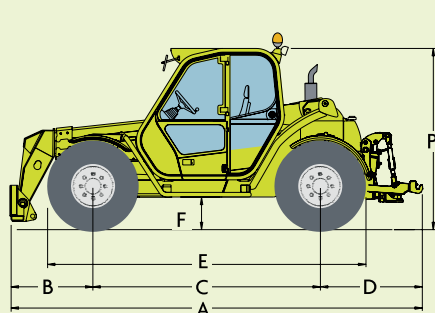
Presa di forza meccanica a piena potenza

La presa di forza meccanica posteriore offre due rapporti di velocità, 540 e 1000 giri/min, ottimali per l'azionamento delle attrezzature agricole anche negli impieghi più gravosi.

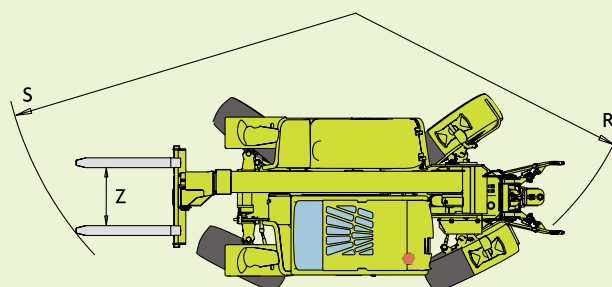
MULTIFARMER		27.8	29.6
Massa			
Massa totale a vuoto (con forche)	kg	6180	6100
Prestazioni			
Portata massima	kg	2700	2900
Altezza massima di sollevamento	m	8,2	6,4
Sbraccio massimo	m	5,3	3,4
Altezza alla massima portata	m	6,4	6,4
Sbraccio alla massima portata	m	1,8	1,5
Portata alla massima altezza	kg	1600	2900
Portata al massimo sbraccio	kg	700	1350
Motore ad emissioni ridotte (Euro 2)		turbo	turbo
Potenza a 2400 giri/min (97/68/CE)	kW/CV	74,9/102	74,9/102
Velocità			
1° marcia	km/h	15	15
2° marcia (velocità massima autolimitata)	km/h	40	40

MULTIFARMER		27.8	29.6
Dimensioni			
A	mm	5010	4980
B	mm	1000	970
C	mm	2720	2720
D	mm	1290	1290
E	mm	3900	3900
F	mm	415	415
H	mm	2040	2040
M	mm	995 ⁽¹⁾	995 ⁽¹⁾
P	mm	2200	2200
R	mm	3700	3700
S	mm	4550	4550
Z	mm	850	850

⁽¹⁾ Larghezza utile interna



⁽¹⁾ Larghezza utile interna



Cabina

- Conforme alle norme ISO 3449 (FOPS) ed ISO 3471 (ROPS).
- Joystick "4 x 1" elettromeccanico con comando proporzionale dello sfilo/rientro del braccio e dei servizi ausiliari.

Braccio

- Telescopico con scorrimento degli elementi su pattini antifrizione registrabili.
- Sistema idraulico di sfilamento e cavi elettrici totalmente interni al braccio stesso per la massima affidabilità e protezione.

Zattera porta-attrezzature

- Dispositivo idraulico di aggancio/sgancio rapido sistema Tac-Lock con comando direttamente da cabina.
- Di serie un servizio idraulico a doppio effetto con innesti rapidi per l'azionamento di attrezzi con funzioni idrauliche.

Forche

- Di tipo flottante: lunghezza 1200 mm. Sezione 130 x 50 mm.
- L'interasse delle forche è regolabile manualmente da 450 a 1050 mm.

Sterzata

- Quattro ruote sterzanti, con risincronizzazione automatica delle stesse in caso di disallineamento e selezione da cabina di tre modi di sterzata.

Presa di forza posteriore

- Meccanica a 540/1000 giri/min.

Attacco a tre punti

- Omologato in categoria II.
- Capacità di sollevamento di 4000 kg alle rotule.

Motore

- 4 cilindri diesel turbo Deutz ad emissioni ridotte (Euro 2), con iniezione diretta, raffreddamento ad acqua e potenza di 74,9 kW (102 CV) a 2400 giri/min (97/68/CE).

Trasmissione

- Idrostatica con regolazione elettronica.
- Variazione automatica e continua della velocità da zero alla velocità massima operando semplicemente sul pedale dell'acceleratore.
- Cambio di velocità a 2 rapporti.

- Dispositivo a pedale Inching-Control per regolare a piacere la velocità di avanzamento, indipendentemente dal regime motore.
- Sistema Finger-Touch per l'inversione del senso di marcia senza distogliere le mani dal volante.
- Trazione integrale permanente.
- Bloccaggio del differenziale posteriore.
- Ponti a portale per un franco da terra maggiore.

Sistema di frenatura

- Freno di servizio a disco sulle 4 ruote, con comando idraulico agente sugli alberi di uscita dei differenziali.
- Freno di stazionamento a disco a bloccaggio automatico con comando idraulico di sbloccaggio, agente sull'albero principale di trasmissione.

Impianto idraulico

- Pompa ad ingranaggi.
- Portata massima a regime: 100 l/min.
- Pressione massima di esercizio: 210 bar.

Impianto elettrico

- 12 V, batteria da 100 Ah ed alternatore da 90 A.
- Fanaleria stradale completa di girofaro mobile.
- Quattro fari di lavoro sulla cabina (due anteriori e due posteriori).
- Stacca-batteria manuale (automatico in opzione).

Rifornimenti ed impianti

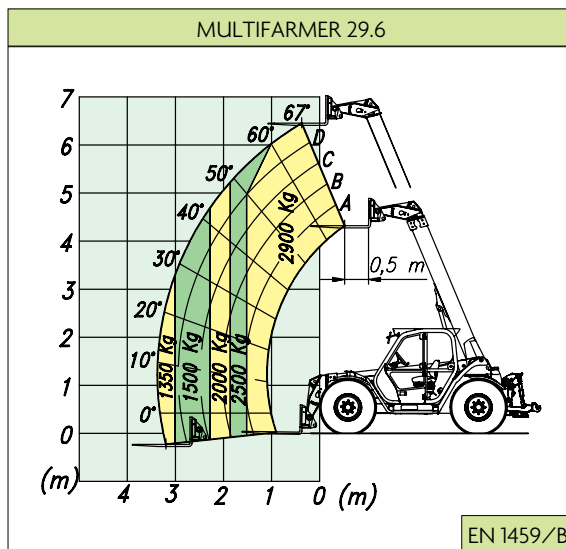
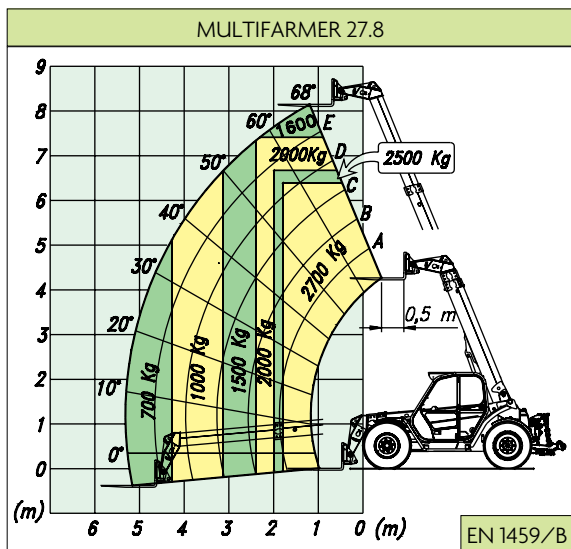
- Impianto idraulico: 85 l
- Gasolio: 100 l
- Olio idrostatico: 12 l
- Olio motore: 8,5 l
- Liquido di raffreddamento: 12 l

Pneumatici

- 405/70-24 (400/70-20 in opzione).

Principali opzioni a richiesta

- Stacca-batteria automatico.
- Condizionatore manuale.
- Tergicristallo sul vetro del tettuccio.
- Sedile con sospensione pneumatica.
- Sospensione idropneumatica BSS sul braccio.



I comandi del braccio telescopico sono di tipo joystick con azionamenti elettro-proporzionali.

Grazie alla posizione del motore il personale di assistenza può lavorare in sicurezza "piedi a terra".

Due macchine in una: la polivalenza del sollevatore telescopico e l'impegno in campo del trattore agricolo.





Servizio di prossimità

Scegliere una macchina Merlo significa scoprire giorno dopo giorno i vantaggi di tecnologie avanzate e l'affidabilità di macchine sicure e confortevoli alle quali si può chiedere il massimo.

La volontà di mantenere uno stretto legame con la clientela si manifesta nei servizi Merlo Service e si consolida attraverso gli oltre 500 centri di assistenza nel mondo, apportando quei valori che solo l'esperienza e le tecnologie innovative possono garantire.

Costruttori di professionalità

Superficialità, incuria e mancato rispetto delle più elementari regole di sicurezza sono le principali cause di incidente nell'utilizzo di macchine ed attrezzature, evidenziando sovente la mancanza di un adeguato iter addestrativo.

Il binomio formazione e sicurezza deve appartenere al patrimonio professionale di ognuno, deve essere parte di un bagaglio culturale da arricchire continuamente con percorsi formativi per i quali il Centro di Formazione e Ricerca Merlo è un sicuro punto di riferimento internazionale.

Finanziare gli acquisti

Merlo Finance è una gamma di prodotti finanziari su misura, realizzati per agevolare gli acquisti e per ottimizzare la gestione operativa e finanziaria della propria azienda. Condizioni economiche competitive, efficienza amministrativa e semplicità delle procedure sono valorizzate da un supporto tecnico che permette di personalizzare la proposta finanziaria, integrando anche servizi a valore aggiunto quali l'assicurazione e la documentazione contrattuale personalizzata.



MERLO S.P.A.

Via Nazionale 9

12020 S. Defendente di Cervasca - Cuneo - Italia

Tel. +39 0171 614111 - Fax +39 0171 614100

www.merlo.com info@merlo.com

AZIENDA CON SISTEMA DI
GESTIONE PER LA QUALITÀ
CERTIFICATO DA DNV
= UNI EN ISO 9001:2000 =