



Bobcat®

331

Compacte graafmachines



Standaardkenmerken

Dozerblad van 1540 mm	Oprolbare veiligheidsgordel
Enkele montage rubber rupsketting van 320 mm	Vonkwerende uitlaat
Ondersteunende hydraulica met snelkoppelingen	Verende stoel met hoge beklede rugsteun
Controle stand console	* TOPS/ROPS-kap
Tegengewicht	Tweesnellingen rijversnelling
Systeem uitzetten motor	Bescherming tegen vandalisme
Handbediende hulphydrauliekfunctie	Werklichten
Claxon	Garantie: 12 maanden, 2000 uren
Bediening hydraulische joysticks	

Gewicht

Bedrijfgewicht met ROPS-kap	3461 kg
Bijkomend gewicht voor cabine met verwarming	119 kg
Bijkomend gewicht voor cabine met verwarming/airco	141 kg
Bijkomend gewicht voor stalen rupskettingen	72 kg

Motor

Merk / Model	Kubota / V2403-M-DI-E3B-BC-2
Brandstof / Koeling	Diesel / Vloeistof
Boring / Slag	87,1 mm / 102,3 mm
Maximaal vermogen bij 2200 tpm (ISO 9249)	30,2 kW
Koppel bij 1400 tpm (ISO 9249)	152,7 Nm
Aantal cilinders	4
Cilinderinhoud	2,43 l

Prestaties

Uitbreekkracht met de lepelsteel	17099 N
Uitbreekkracht met bakcilinder	30451 N
Trekkracht trekstang	34838 N
Gronddruk met kap en rubberen rupskettingen	31,0 kPa
Rijsnelheid laag	2,7 km/h
Rijsnelheid hoog	5,2 km/h
Maximaal bereik op bodem	4874 mm
Maximale kiphoopte	3184 mm
Maximale graafdiepte	3102 mm

Hydraulisch systeem

Pomptype	Pomp met dubbele uitlaat en variabel verplaatsbare zuiger
Pompvermogen	2 x 39,2 l/min bij 2200 tpm
Debiet hulphydrauliek	60,0 l/min
Ontlastings systeemdruk voor zuigerpomp	270 bar

Inhoud vloeistoffen

Koelsysteem	17,0 l
Motorolie en oliefilter	7,1 l
Brandstoftank	46,6 l
Hydraulisch reservoir	14,4 l
Hydraulisch systeem	44,0 l

Bedieningen

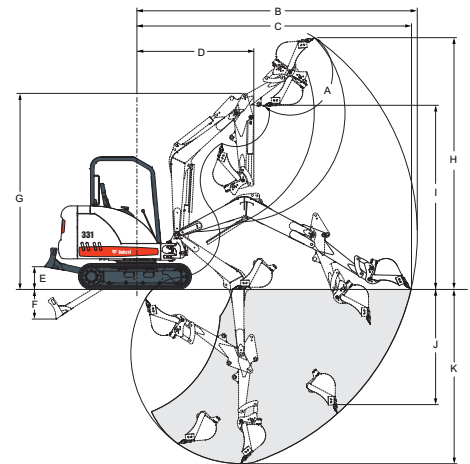
Besturing	Richting en snelheid bediend door twee pedalen of handbediende hendels
Hulphydrauliek	Elektrische schakelaar op rechterjoystick
Hydraulica	Twee joysticks voor giek, bak, lepelsteel en zwenken bovenstructuur

Zwenksysteem

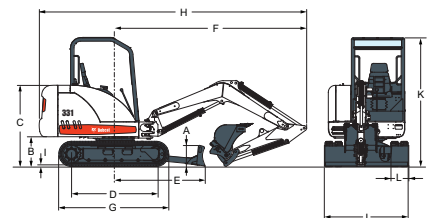
Giek verstelhoek links	90°
Giek verstelhoek rechts	50°
Zwenksnelheid	9,2 tpm

Tractie

Breedte rupskettingen, rubber, standaard	320 mm
Klimvermogen	30°

Werkbereik

(A)	185°	(E)	396 mm	(I)	3184 mm
(B)	4985 mm	(F)	535 mm	(J)	2204 mm
(C)	4874 mm	(G)	3479 mm	(K)	3102 mm
(D)	2073 mm	(H)	4538 mm		

Afmetingen

(A)	379 mm	(G)	2005 mm	(M)	398 mm
(B)	511 mm	(H)	4880 mm	(N)	611 mm
(C)	1476 mm	(I)	25 mm	(O)	1524 mm
(D)	1562 mm	(J)	1540 mm	(P)	1390 mm
(E)	1638 mm	(K)	2358 mm	(Q)	2309 mm
(F)	3492 mm	(L)	320 mm		

Opties

AM/FM-stereoradio	Sleutellose start
Bobcat™-snelkoppeling (BQC)	Kit hefketting
Type K	Kit voor speciale toepassingen
Bobcat™-snelkoppeling (BQC)	TOPS/ROPS-cabine met verwarming
Type SW	320 mm stalen rupskettingen
Verlichtingskit cabine/kap	Bewegingsalarm
Afschutting cabine, vinyl	X-Change™ aanbouwsysteem
Uitlaatkatalysatorkit	
Kit tegengewicht	
FOPS-kit	

Aanbouwdelen

Grondboor	Hydraulische klem
Sloopschaar	Verdichtingsplaat
Graadbak	PowerTilt®
Grijper met drie tanden	Opbrekstand
Hydra-Tilt	Sleufbak
Breekhamer	



www.bobcat.eu