

4080LPT

Telescoopwiellader



WEIDEMANN
designed for work



4080LPT Technische gegevens

Motorgegevens

Fabrikant	Deutz
Motortype	TCD 2.9 L4 S5
Cilinder	4
Vermogen (max.)	55.4 (75) kW (PS)
bij (max.)	2300 U/min
Cilinderinhoud	2900 cm ³
Koeling	Water / belastingslucht
Uitlaatgasniveau volgens de norm	V
Uitlaatgasnabehandeling	DPF/DOC

Elektrische installatie

Bedrijfsspanning	12 V
Gewichten	
Bedrijfgewicht (standaard)	6000 kg
Hefkracht (max.)	4.428 daN
Kipvermogen bak - machine recht	3363 (1913*) kg
Kipvermogen bak - machine geknikt	2872 (1604*) kg
Kipvermogen palletvork - machine recht	3055 (1338*) kg
Kipvermogen palletvork - machine geknikt	2617 (1550*) kg
Voertuiggegevens	
As	PA 1422
Bestuurdersplaats (optioneel)	FDS (cabine)
Rijsnelheid (optioneel)	0 - 20 (30) km/h
Rijstanden	2
Brandstofinhoud	82 l
Hydrauliekolie	66 l
Hydraulisch systeem	
Werkhydrauliek - Transportcapaciteit (optioneel)	64 (73 - 103) l/min
Werkhydrauliek - Werkdruk	235 bar
Aandrijving	
Soort aandrijving	Hydrostatisch
Rijaandrijving	Stuurass
Geluidskarakteristiek	
Gegarandeerd geluidsvermogensniveau LwA	101 dB(A)

*uitgeschoven

Kiplastberekening volgens ISO 14397

FSD = canopy

Trillingen (gewogen effectieve waarde)

Hand-armtrillingen: De hand-armtrillingen zijn niet meer dan 2,5 m/s²

Lichaamstrillingen: Deze machine is uitgerust met een bestuurdersstoel die voldoet aan de vereisten van EN ISO 7096:2000.

Bij

correct gebruik van de lader variëren

de lichaamstrillingen van onder 0,5 m/s² tot kortstondig

de maximale waarde.

Aanbevolen wordt om bij de berekening van de

trillingswaarde conform ISO/TR 25398:2006, de in de tabel aangegeven

waarde te gebruiken. Daarbij dient u rekening te worden gehouden met de daadwerkelijke gebruiksomstandigheden.

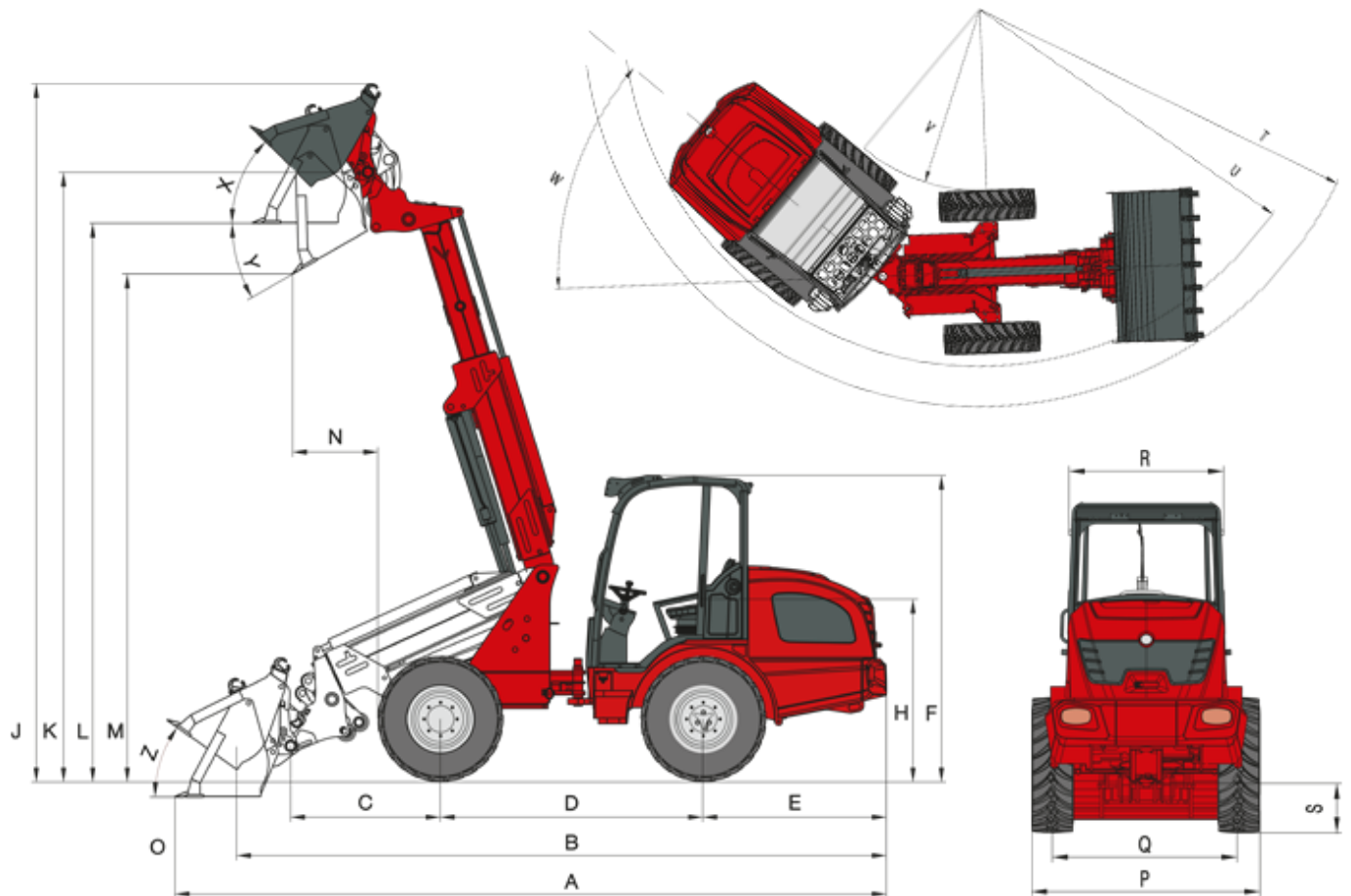
Telescoopwielladers moeten net zoals wielladers op bedrijfsgewicht worden ingedeeld.

Ladertype	Typische gebruiksomstandigheden	Gemiddelde waarde			Standaard afwijking (s)		
		$1,4 \cdot a_{w,eqx}$ [m/s ²]	$1,4 \cdot a_{w,eqy}$ [m/s ²]	$a_{w,eqz}$ [m/s ²]	$1,4 \cdot s_x$ [m/s ²]	$1,4 \cdot s_y$ [m/s ²]	s_z [m/s ²]
Compacte wiellader (bedrijfsgewicht < 4.500kg)	Load & carry (Laad- en transportwerkzaamheden)	0,94	0,86	0,65	0,27	0,29	0,13
Wiellader (bedrijfsgewicht > 4.500kg)	Load & carry (Laad- en transportwerkzaamheden)	0,84	0,81	0,52	0,23	0,2	0,14
	Gebruik in de mijnbouw (ruwe werkomstandigheden)	1,27	0,97	0,81	0,47	0,31	0,47
	Verplaatsing naar andere locaties	0,76	0,91	0,49	0,33	0,35	0,17
	V-aandrijving	0,99	0,84	0,54	0,29	0,32	0,14

4080LPT

Telescoopwiellader

4080LPT Afmetingen



A	Totale lengte	5.929 mm
B	Totale lengte (zonder bak)	5.180 mm
C	Asmidden tot bakdraaipunt	1394 mm
D	Wielbasis	2.189 mm
E	Achter-overhang	1.531 mm
F	Hoogte met beschermend cabinedak - hoog	2.495 mm
	Hoogte met cabine - hoog	2.532 mm
H	Zithoogte	1.495 mm
J	Totale werkhoogte	5.815 mm
K	Max. hoogte bakdraaipunt	5.076 mm
L	Overlaadhoogte	4.651 mm
M	Uitwerphoogte	4.229 mm
N	Reikwijdte bij M	707 mm
O	Schraapdiepte	126 mm
P	Totale breedte	1.742 mm
Q	Spoorbreedte	1.432 mm
S	Bodemspeling	410 mm

T	Maximale radius buiten	4.275 mm
U	Radius aan buitenrand	3.840 mm
V	Binnenradius	1.948 mm
W	Knikhoek	42 °
X	Terugrolhoek bij max. hefhoogte	45 °
Y	Uitkiphoek (max.)	30 °
Z	Terugrolhoek op bodem	36 °

4080LPT

Telescoopwiellader

4080LPT Standaardonderdelen

Motor

- Deutz TCD 2.9 L4 S5 (55,4 kW / 75 PS), Stage V

Aandrijving

- Planetaire as PA1422
- Hydrostatische vierwielaandrijving, rijrichting selecteerbaar via joystick
- Bedieningsrem: Hydrostatische aandrijving op alle 4 de wielen (slijtagevrij)
- Centrale bedrijfs- en parkeerrem in de aandrijfstang op alle 4 de wielen
- Differentieelblokkering 100% elektrisch-hydraulisch schakelbaar aan de voor- en achteras
- Banden 12.5 - 20 MPT ETO

Besturing

- Hydraulische knikpendelkoppeling, 12° pendelhoek

Hydrauliek

- 3e stuurcircuit voor DN12
- Hydraulische oliekoeling
- Drukloze retourleiding (voor)
- Losstand voor hefcilinders
- Vergrendeling van stuurventiel

Cabine

- Canopy "hoog" (hoogte 2.495 mm) met voor- en achterraut ROPS-/FOPS-getest
- Comfortstoel met veiligheidsgordel mechanisch geveerd, gewichts-, rug- en lengte-instelling
- Joystick met rijrichtingschakelaar en geïntegreerde knop voor differentieelblokkering en telescoopfunctie
- Verstelbare stuurkolom

Kinematiek

- Telescooparm

Overige

- Schijnwerpers (2 voor, 2 achter)
- Contact voor, 3-polig (dubbele functie)
- Remventiel
- Bedrijfsurenteller
- Hoofdstroomschakelaar
- Brandstofmeter
- Hydraulisch snelwisselsysteem voor aanbouwdelen

4080LPT

Telescoopwiellader

4080LPT Opties

Motor

- Motorverwarming / hydraulische olievoorverwarming

Cabine

- Cabine "hoog" 2-deurs incl. verwarming en ventilatie (hoogte 2.532mm)
- Cabine "hoog" 1-deurs incl. verwarming en ventilatie (hoogte 2.532mm)
- Luchtgeveerde comfortabele stoel (stof / kunstleer)
- Stoelverwarming
- Radio

Verlichting

- Verlichting conform StVZO
- Verlichting rondom
- MEGA-schijnwerpers (2 voor, 2 achter)
- LED-schijnwerpers, 2 voor, 2 achter

Aandrijving

- Verhoging van de snelheid tot 30 km/h
- Handkruipgang

Hydrauliek

- Werkhydraulica grote pomp (73 - 103 l/min)
- Schakelklep vóór op 3e stuurcircuit (3e stuurcircuit met 4 aansluitingen)
- 3e stuurcircuit proportioneel incl. dubbel pal via een schakelaar
- Pal voor stuurhendel (enkel)
- Drukloze retourleiding achter
- Hydraulische aansluiting achter dubbelwerkend via omschakelklep (l/min zoals 3e stuurcircuit voor)
- Hydraulische aansluiting achter (51 l/min) dubbelwerkend proportioneel (2 koppelingen) incl. aparte regelklep
- 2x hydraulische aansluiting achter (51 l/min) dubbelwerkend proportioneel (4 koppelingen) incl. aparte regelklep

Elektro-aansluitingen

- Stopcontact achteraanbouwdelen, 7-polig
- Stopcontact achter 3-polig

Overige

- Waarschuwingssysteem voor achteruit rijden
- Ballastgewicht (vloerplaat 118 kg)
- Combitas met gevarendriehoek en verbanddoos
- Gereedschapskist
- TÜV-goedkeuring
- Centrale smering (volautomatisch)
- Speciale lak
- Handbediende oliepomp
- Laststabilisator
- Afsleepkoppeling

Attentie: Houdt er alstublieft rekening mee dat het productgamma kan verschillen per land. Het is mogelijk dat bepaalde producten niet beschikbaar zijn in uw land. Informatie over geschikte toebehoren vindt u op onze website. Voor meer informatie over het motorvermogen, gelieve de handleiding te raadplegen. De werkelijke vermogensuitgang kan naargelang specifieke bedrijfsomstandigheden variëren. Wijzigingen en vergissingen onder voorbehoud. Afbeeldingen idem.
Copyright © 2021 Weidemann GmbH.