

# 428F2

Baggerlader



#### Cat®-Motor C4.4 ACERT™

Bruttoleistung – ISO 14396

Nettoleistung ISO 9249

#### Gewichtsangaben

Einsatzgewicht

#### Standard

70,0 kW

65,6 kW

8425 kg

#### Grabtiefe Heckbagger

Maximale Grabtiefe (SAE)

Standardstiel

Teleskopstiel eingefahren – 4,26 m

Teleskopstiel ausgefahren – 4,26 m

4278 mm

4281 mm

5274 mm

## **Merkmale 428F2**

### **ECO-Modus**

*Neues Merkmal von Maschinen der F2-Serie. Es ist vollständig in die Maschine integriert und kann wichtige Funktionen anpassen, um Kraftstoff zu sparen und dennoch weiterhin Höchstleistungen zu erbringen.*

### **Product Link™**

*Diese Funktion hilft Ihnen, Ihren Cat-Baggerlader optimal zu nutzen: Sie können virtuelle Begrenzungen einstellen, Leerlauf- und Verarbeitungszeit vergleichen und den genauen Kraftstoffverbrauch ablesen. Mit dieser und zahlreichen weiteren Funktionen, die Ihnen mit der Option Product Link zur Verfügung stehen, erzielen Sie mit Ihrer Maschine die größtmögliche Produktivität und haben immer die volle Kontrolle.*

### **Fahrerkabine und Bedienelemente**

*Die Einführung der neuen Fahrerkabine für Cat-Baggerlader bietet eine komfortable und benutzerfreundliche Arbeitsumgebung. Die neue Fahrerkabine lässt sich individuell anpassen und bietet dem Fahrer so mehr Komfort bei der Arbeit sowie die neuesten Technologien der aktuellen Baggerlader-Generation.*

### **Leistungsstarke Hydraulik**

*Die Maschinen der F2-Serie sind wahre Kraftpakete. Dank leistungsstarkem Hydrauliksystem mit hohem Pumpenförderstrom steht dem Fahrer jederzeit eine hervorragende Hydraulikleistung zur Verfügung.*

### **Galvanische Beschichtung**

*Bei Caterpillar glauben wir an "eingebaute Qualität". Der 428F2 wurde mit einer galvanischen Grundierungsschicht behandelt, die die Metallbauteile der Maschinenkonstruktion vollständig umschließt.*

## **Inhalt**

Fahrerkabine .....	4
Antriebsstrang .....	6
Hydraulik .....	8
Parallelhub .....	9
Tieföffel .....	10
Arbeitsgeräte .....	11
Servicefreundlichkeit .....	12
Kundenbetreuung .....	13
Technische Daten .....	14
Standard- und Sonderausrüstung .....	18





**Caterpillar fertigt seit 90 Jahren hochwertige Maschinen und hat sich damit im Bereich der Bauindustriearüstung einen Namen gemacht, der für bewährte Qualität steht. Mit seinen Technologien macht das Unternehmen Fortschritt möglich und treibt auf allen Kontinenten einen positiven und nachhaltigen Wandel voran. Seit 30 Jahren bietet Caterpillar den in Großbritannien gebauten Baggerlader an. Von der A-Serie bis zur neuen F2-Serie haben wir Maschinen gefertigt, die genau auf die Bedürfnisse des Fahrers abgestimmt sind – zuverlässig, leistungsstark und mit einer hochwertigen Arbeitsumgebung. In die Entwicklung des neuesten Baggerladers von Caterpillar, den F2, haben wir 30 Jahre Leidenschaft, Know-how und Erfahrung einfließen lassen.**

# Fahrerkabine

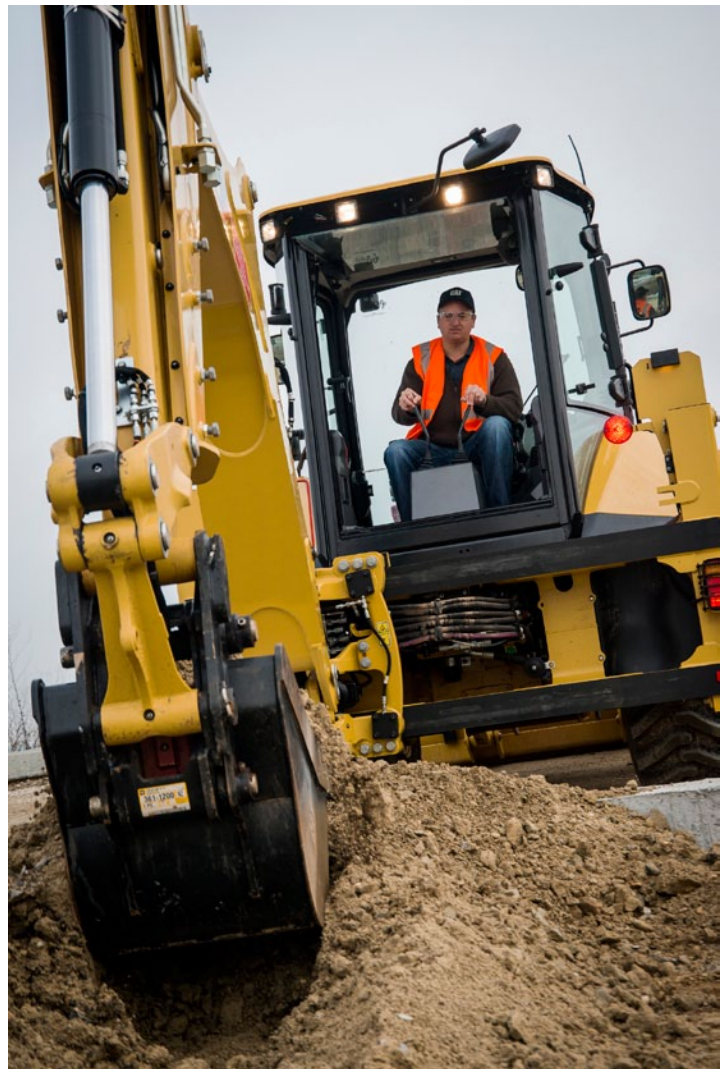
Perfekte Sicht, kein Lärm





## Die branchenführende Arbeitsumgebung ist jetzt noch besser

- Ein interner Schallpegel von 74 dB(A) für die gesamte Baureihe, unabhängig von der gewählten Motoroption.
- Dank Sitzheizung hat es der Fahrer unabhängig von den Wetterbedingungen angenehm warm.
- Die intelligente Anordnung der Schalter und Bedienelemente sorgt auch bei einem langen Arbeitstag für eine ergonomische und komfortable Arbeitsumgebung.
- Über die neue Informationsanzeigengruppe erhält der Fahrer Informationen zum Maschinenzustand, und der neue Bordcomputer liefert Informationen zur Leistung.
- Dank neu gestaltetem Dachaufsatz kann der Fahrer den Lader bei maximaler Auskipphöhe komfortabel von seinem Sitz aus überblicken.
- Das an der A-Säule montierte Abgasrohr ermöglicht eine hervorragende Sicht nach vorn. Das Abgasrohr wurde parallel zur A-Säule nach hinten abgewinkelt, um eventuelle Auswirkungen auf die Sicht auf ein Minimum zu reduzieren.
- Schützen Sie Ihre Investition mit dem Baggerlader-Sicherheitssystem von Cat, das speziell für den Cat-Baggerlader entwickelt wurde und für einen zuverlässigen Schutz Ihrer Investition sorgt. Gleichzeitig ermöglicht es bis zu 25 zuvor festgelegten Personen einen unkomplizierten Zugang zur Maschine.
- Mit der Ladersteuerung steht Ihnen jetzt noch mehr Leistung per Tastendruck zur Verfügung: Differenzialsperre, Getriebeneutralisierereinrichtung und Zusatzsteuerung.



Der 428F2 verfügt über leichtgängige mechanische Steuerungen, bei denen zwischen ISO-Schaltschema (Bagger) oder SAE-Schaltschema (Heckbagger) gewählt werden kann. Ermöglicht allen Fahrern unabhängig von ihrem Erfahrungs- oder Kompetenzlevel einen einfachen und sicheren Betrieb.

## Der bewährte Motor C4.4 ACERT liefert zuverlässige Leistung auf Abruf

- Eine leistungsstarke 70-kW-Leistungseinheit sorgt bei allen Anwendungen für eine ausgezeichnete Leistung.
- Die hervorragende Kraftstoffeffizienz trägt dazu bei, die Vorhalte- und Betriebskosten niedrig zu halten.
- Die robuste Nachbehandlungslösung reduziert Emissionen, ohne die Leistung zu beeinträchtigen.
- Um die Emissionsnormen der EU-Stufe IV zu erfüllen, verwendet der Cat-Baggerlader die neueste verfügbare Abgastechnik, einschließlich Abgasreinigungsflüssigkeit.

## ECO-Modus

Die F2-Serie der Cat-Baggerlader verfügt über das neueste moderne Leistungsmanagementsystem (APMS, Advanced Power Management System).

- Das APMS erlaubt es dem Fahrer, die Maschine in den ECO-Modus zu schalten, was beachtliche Kraftstoffeinsparungen ermöglicht.
- Mit der perfekten Kombination von Leistung und Wirtschaftlichkeit ermöglicht das APMS Kraftstoffeinsparungen, ohne die Produktivität zu beeinträchtigen.

## Achsen und Differenzialsperre

In der Cat-Baggerladerserie F2 sind HD-Achsen von Cat verbaut.

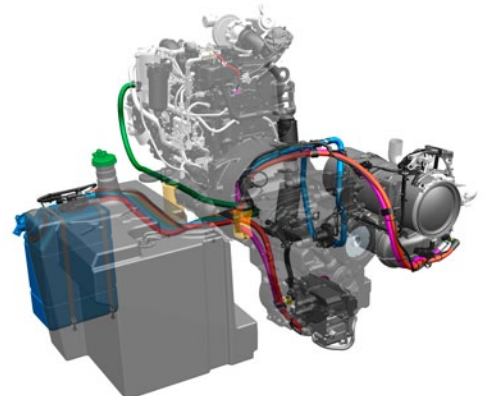
- Diese bieten exzellente Langlebigkeit, niedrige Geräuschpegel und ausgezeichnete Traktion auf unebenen Oberflächen.
- Ein Dreikammersystem sorgt bei allen Steigungen für eine konstante Schmierung von HD-Fahrwerk und Lagern.
- Die Cat-Baggerlader sind standardmäßig mit einer 100%-Differenzialsperre ausgestattet, die maximale Traktion bei allen Bedingungen gewährleistet.

## Lastschaltgetriebe

Das optionale Sechsganggetriebe passt sich den Gegebenheiten perfekt an und wählt sorgfältig den passenden Gang, je nachdem, ob Sie zwischen Einsatzorten unterwegs sind oder die Ladefunktion verwenden. Das optimierte Getriebe sorgt durch weiche Gangwechsel und Erweiterung des höchsten Gangs für ein effizienteres und angenehmeres Fahrerlebnis.

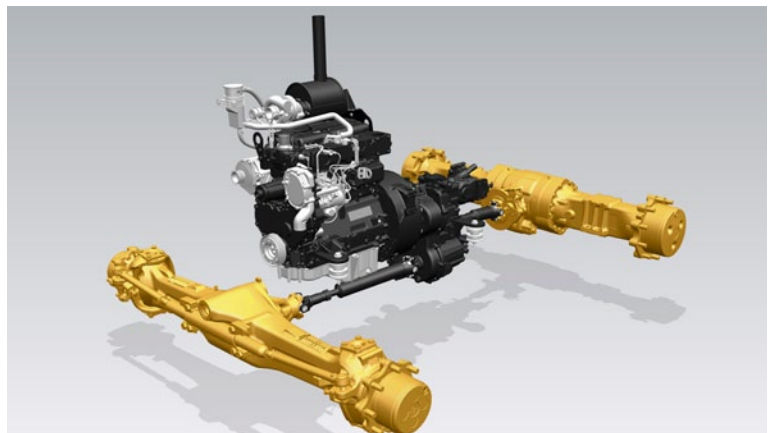
## Drehmomentwandler mit Überbrückungskupplung

Der Drehmomentwandler mit Überbrückungskupplung sorgt in den schnelleren Fahrstufen für ein direktes Verhältnis zwischen Leistungsaggregat und Antriebsstrang. Dadurch wird der Kraftstoffverbrauch um 16 % gesenkt und die durchschnittliche Geschwindigkeit um 11 % erhöht. Wenn Fahrten zwischen Einsatzorten die Regel sind, ist der Drehmomentwandler mit Überbrückungskupplung ein äußerst wertvolles Ausstattungsmerkmal.



# Antriebsstrang

Leistungsstark, bewährt und effizient





# Hydraulik

## Unübertroffene Leistung

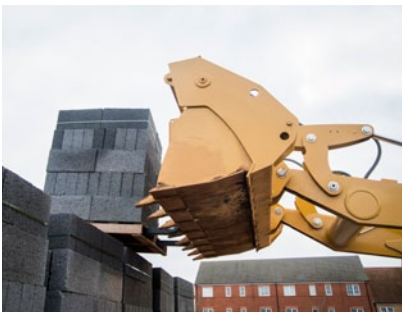
### Leistungsstarkes Load-Sensing-Hydrauliksystem

Die intelligente Hydraulik liefert Ihnen die benötigte Leistung genau dann, wenn Sie sie brauchen. Das Closed-Center-Hydrauliksystem mit Load-Sensing-Funktion stimmt Hydraulikleistung und -strom aktiv aufeinander ab, sodass Ihnen bei jeder Motordrehzahl die volle Hydraulikkraft zur Verfügung steht.

- Flow-Sharing-Ventile steuern aktiv den Ölstrom zwischen den einzelnen Funktionen der Maschine. Fordert der Fahrer mehrere Arbeitsvorgänge parallel an, reagiert die Maschine und liefert einen ruckfreien, mühelosen Betrieb.
- Die elektronische Rutschkupplung sorgt für eine perfekte Synchronisierung zwischen Motor, Getriebe und Hydrauliksystem.
- Die Cat-Baggerlader waren schon immer eine hervorragende Lösung, und das ist mit dieser neuen Maschine nicht anders. Eine Kolbenverstellpumpe mit hoher Kapazität stimmt Leistung und Leistungsanforderung durch den Fahrer perfekt aufeinander ab – sie stellt Leistung bereit, wenn sie gebraucht wird, und sorgt gleichzeitig für eine ausgezeichnete Kraftstoffeffizienz.







## Parallelhub

Ein neues Leistungslevel

### Laderleistung

Die bewährte Konstruktion des F2-Laders bietet Höchstleistung. Hebe- und Ladearbeiten sind mit dieser Maschine ein Kinderspiel.

- Die Parallelhub-Ladearme ermöglichen eine hervorragende Sicht nach vorn, sind selbstregelnd und bieten ein ausgezeichnetes Materialhaltevermögen beim Anheben und Absenken.
- Die optionale hydraulische Schwingungsdämpfung bietet durch Federung des Laders einen verbesserten Fahrkomfort beim Umsetzen auf der Baustelle oder beim Transport der Maschine auf der Straße. Sie verbessert außerdem das Materialhaltevermögen und trägt damit zu einer deutlichen Produktivitätssteigerung bei.
- Das Grabrückführungssystem führt die Schaufel automatisch in die Grabstellung zurück und eignet sich somit optimal für Anwendungen mit repetitiven Arbeitstakten.

# Tieflöffel

## Die richtige Wahl

### Heckbagger mit Baggereigenschaften

Ob es darum geht, auf engstem Raum Lkw zu beladen oder über Hindernisse hinweg zu graben – der legendäre Ausleger in Baggerausführung ist anspruchsvollsten Aufgaben problemlos gewachsen. Der 428F2 kombiniert diese Flexibilität mit hohen Ausbrechkräften, exzellenter Steuerbarkeit und einem Flow-Sharing-Hydrauliksystem. Dadurch erreicht er ein hohes Leistungsvermögen bei minimalem Aufwand. Die schmale Bauweise des Auslegers erlaubt beste Sicht auf das Arbeitsgerät und den Boden.

### Teleskopstiel

Der 428F2 ist mit einem Teleskopstiel lieferbar, der eine größere Grabtiefe und Reichweite bietet, sodass die Maschine noch vielseitiger eingesetzt werden kann. Zudem ist ein Umsetzen der Maschine seltener erforderlich, wodurch Baustellenschäden minimiert werden. Die Konstruktion mit verschiebbarem Innenteil hält Schmutz von den Verschleißauflagen fern und verlängert damit die Nachstell- und Austauschintervalle. Zusatzleitungen für den Betrieb von Hydraulikarbeitsgeräten sind so verlegt, dass sie auch im schmalsten Graben vor Beschädigung geschützt sind.

### Rahmen mit Seitenverschiebung

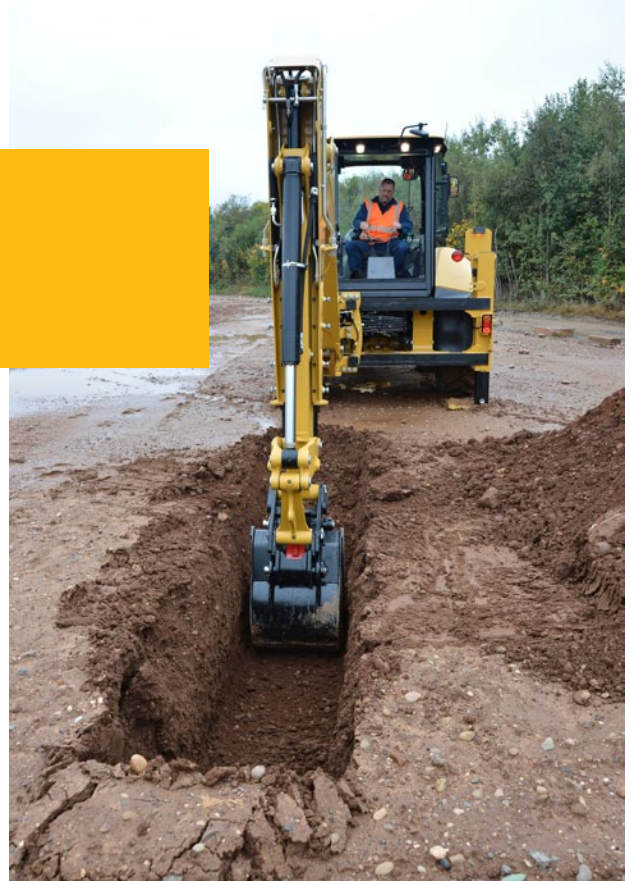
Der Rahmen mit Seitenverschiebung der F2-Serie weist äußere Verriegelungsklammern auf, die eine Demontage zu Wartungszwecken unnötig machen. Die Elektrotauchlackierung des solide konstruierten Rahmens verhindert Materialansammlungen im Rahmen und verringert die Gefahr von Rostbildung, was zu einer langen Rahmenlebensdauer beiträgt.

### Cat-Schwenkdämpfung

Der 428F2 ist mit der Cat-Schwenkdämpfung ausgestattet. Sie macht einen besonders schnellen Grabenaushub möglich, da sie das Pendeln des Auslegers bei Grabarbeitszyklen dämpft.

### Hydraulische Seitenverschiebung (optional)

Mit einer hydraulischen Einrichtung kann der Fahrer den Heckbagger mühelos über die ganze Breite des Rahmens mit Seitenverschiebung verstellen. Ideal für den Einsatz in Bereichen mit beengten Platzverhältnissen sowie für den Versorgungsbereich (z. B. Strom, Gas oder Telekommunikation).





# Arbeitsgeräte

## Eine Lösung für jede Aufgabe

### Lader

#### Ladeschaufeln

Es sind Universalladeschaufeln und die hydraulisch betätigte Kombischaufel verfügbar. Diese werden in Größen von 0,96 m<sup>3</sup> bis 1,3 m<sup>3</sup> angeboten.

#### Weitere verfügbare Lader-Werkzeuge (Auswahl):

- Kehrbesen
- Lastarme
- Kranausleger
- Gabeln
- Schilde

### Tiefelöffel

#### Aushublöffel

Cat Work Tools bietet eine Reihe von Löffeln in verschiedenen Größen an. Sie können in unserem Angebot leicht den richtigen Löffel für Ihre Anwendung finden. Wir bieten unter anderem:

- Standardlöffel
- HD-Löffel
- Leichtgutlöffel
- Felslöffel
- Grabenräumlöffel

#### Weitere verfügbare Heckbagger-Werkzeuge (Auswahl):

- Kaltfräsen
- Hydraulikhämmer
- Erdbohrer
- Verdichterplatten

### Heckbagger-Schnellwechsler

Mit den manuellen oder hydraulischen Heckbagger-Schnellwechslern ist der Austausch des hinteren Arbeitsgeräts schnell, einfach und sicher. Neue Cat-Schnellwechsler mit Doppelverriegelung verfügen über eine selbstnachstellende Keilkonstruktion, die einen festen Halt gewährleistet. Sie bieten außerdem über eine Sicherheitsverriegelung, die automatisch einrastet.



## Servicefreundlichkeit

Weniger Wartungsaufwand, mehr Zeit zum Arbeiten

### Wartungspunkte für die tägliche Wartung

Caterpillar weiß: Je einfacher eine Aufgabe sich erledigen lässt, desto wahrscheinlicher ist es, dass sie auch ausgeführt wird. Daher haben wir dafür gesorgt, dass die Wartung des Cat-Baggerladers so einfach wie möglich ist. Alle Punkte für die tägliche Prüfung sind zu einer Gruppe zusammengefasst und leicht zugänglich. Dank der lebenslang abgedichteten Achsen und Antriebswellen muss der Fahrer nicht länger die zeitaufwändigen und schwer erreichbaren Bereiche unter der Maschine schmieren.

### Schwenkbares Kühlaggregat

Unter der Motorhaube befinden sich der Motor und das einzigartige schwenkbare Kühlaggregat von Cat. Das Klimaanlageaggregat lässt sich anheben, und der Kühler lässt sich nach vorn kippen – ganz ohne Werkzeug. Dank optimaler Zugänglichkeit können Sie Rückstände sowohl in der Werkstatt als auch auf der Baustelle leicht entfernen und eine hervorragende Kühlleistung aufrechterhalten.

### Nachstellen der Verschleißauflagen

Der Teleskopstiel ist selbstschmierend und reduziert den Fahreraufwand auf ein Minimum. Stabilisatoren und Teleskopstiel sind mit leicht nachstellbaren Verschleißauflagen ausgestattet, die keine Demontage erfordern. Wenn die Verschleißauflagen nachgestellt werden müssen, nimmt dies dank der leicht zugänglichen Nachstellschrauben nur wenige Minuten in Anspruch.

### Cat-Filter

Für die Wartung ohne auslaufende Flüssigkeit und zur Senkung der Ölverschmutzung sind alle Cat-Filter vertikal angebracht. Diese Filter mit niedriger Mikron-Zahl entfernen mikroskopisch kleine Partikel aus dem Öl und sorgen dafür, dass Motor, Getriebe und Hydrauliksystem über Jahre hinweg reibungslos arbeiten.



## Kundenbetreuung

### Unübertroffenes Kundenbetreuungsnetz

#### **Serviceverträge**

Ihr Cat-Händler bietet eine umfassende Palette an Serviceverträgen, die genau auf Ihre Anforderungen und finanziellen Mittel abgestimmt werden können. Bei diesen Angeboten gibt es eine Reihe von Wahlmöglichkeiten, angefangen bei der umfassenden vorbeugenden Wartung mit planmäßiger Öluntersuchung (S-O-S<sup>SM</sup>, Scheduled Oil Sampling) bis zu einem nur die Teile betreffenden Servicevertrag. Der Schutz Ihrer Kapitalinvestitionen und die Planbarkeit durch genau festgelegte monatliche Zahlungen tragen zur besseren Führung des Unternehmens bei.

#### **Finanzierung**

Haben Sie die von Ihrem Händler angebotenen verschiedenen Möglichkeiten zur Finanzierung Ihrer Maschine geprüft? Er kann Ihnen eine Auswahl interessanter, genau auf Ihre Erfordernisse abgestimmter Angebotspakete anbieten.

#### **Maschinenauswahl**

Auf der Grundlage Ihrer Erfordernisse kann Ihr Händler Sie bei der Auswahl der richtigen Maschine unterstützen, damit die Betriebskosten möglichst niedrig ausfallen. Ist die Maschine, an die Sie denken, in allen Aspekten optimal für die vorgesehene Aufgabe, oder ist eine andere Lösung vielleicht besser geeignet?

#### **Schulung und Betreuung**

Sprechen Sie mit Ihrem Händler über weitere Unterstützungsmöglichkeiten. Er kann Sie über Arbeitstechniken für Ihre Maschine beraten, die den Verschleiß mindern, die Produktivität maximieren und gleichzeitig die Vorhalte- und Betriebskosten senken – damit Sie die großartigen Funktionen der Cat-Baggerlader optimal nutzen können.

# Baggerlader 428F2 – Technische Daten

## Motor

	<b>EU-Stufe IV Standardausstattung</b>
Modell	C4.4 70 kW Elektronisch gesteuerter Turbomotor mit Zwischenkühler
Nennleistung (Standard) bei 2200/min	
Bruttoleistung – ISO 14396	70 kW/95,2 HP
Nettoleistung bei 2200/min	
ISO 9249	66,6 kW/89,3 HP
EWG 80/1269	66,6 kW/89,3 HP
Drehmomentanstieg (netto) bei 1400/min	56 %
Maximales Drehmoment bei 1400/min	439 Nm
Bohrung	105 mm
Hub	127 mm
Hubraum	4,4 l

- Die angegebenen Nennleistungen wurden am Schwungrad gemessen. Bei der Messung war der Motor mit Lüfter, Luftfilter, Schalldämpfer und Drehstromgenerator ausgerüstet.
- Keine Leistungsrosselung erforderlich bis zu 2286 m Höhe. Die automatische Drosselung schützt das Hydrauliksystem und das Getriebe.
- Erfüllt die Emissionsnormen der EU-Stufe IV.

## Getriebe

Fahrgeschwindigkeiten des Baggerladers mit Zweiradantrieb und Hinterreifen 16.9 × 28 bei Vollgas.

	<b>Lastschaltwendegetriebe</b>	<b>Schaltautomatik</b>	<b>Schaltautomatik (Überbrückungskupplung)</b>
<b>Vorwärts</b>			
1. Gang	5,6 km/h	6 km/h	6 km/h
2. Gang	9,3 km/h	9,6 km/h	9,6 km/h
3. Gang	21 km/h	12,5 km/h	12,5 km/h
4. Gang	40 km/h	19,6 km/h	19,6 km/h
5. Gang		26,5 km/h	25,5 km/h
6. Gang		40 km/h	40 km/h
<b>Rückwärts</b>			
1. Gang	5,6 km/h	6 km/h	6 km/h
2. Gang	9,3 km/h	12,6 km/h	12,6 km/h
3. Gang	21 km/h	27,4 km/h	27,4 km/h
4. Gang	40 km/h		

## Füllmengen

Kühlsystem mit Klimaanlage	22,5 l
Kraftstofftank	160 l
Motoröl mit Filter	8,8 l
Abgasreinigungsflüssigkeit	19 l
<b>Getriebe (Lastschaltwendegetriebe)</b>	
Allradantrieb	15 l
<b>Getriebe (Schaltautomatik)</b>	
Allradantrieb	19 l
<b>Hinterachse</b>	
Planetensätze	1,7 l
<b>Vorderachse (Allradantrieb)</b>	
Planetensätze	0,7 l
Hydrauliksystem	95 l
Hydrauliktank	40 l

## Hydrauliksystem

Typ	Closed Center
Pumpenbauart	Axialkolben-Verstellpumpe
Maximaler Pumpenförderstrom	160 l/min
<b>Systemdruck</b>	
Tieföffel	250 bar
Lader	250 bar

## Schallpegel\*

Innerhalb der Fahrerkabine	74 dB(A)
Außerhalb der Fahrerkabine	100 dB(A)

\*EU Stufe IIIA mit EN474 Prep Pack

## Gewichte\*

Einsatzgewicht	8425 kg
Einsatzgewicht (Max.) (ROPS-Tragfähigkeit)	11.000 kg
Fahrerkabine, ROPS (Rollover Protective Structure, Überrollschutz)/FOPS (Falling Object Protective Structure, Steinschlagschutz)	129 kg
Automatikschaltung	55 kg
Hydraulische Schwingungsdämpfung	11 kg
Klimaanlage	42 kg
Kombischaufel (1,00 m <sup>3</sup> )	
mit Klappgabeln	871 kg
ohne Klappgabeln	611 kg
4,3-m-Teleskopstiel (ohne Kontergewicht vorn)	203 kg
Kontergewichte	
Grundplatte	115 kg
Mittellang	240 kg
Maximal	460 kg
Empfehlungen Mindest-Kontergewicht – Standardstiel	
Ladeschaufel	
Universal	115 kg
Kombi	0 kg
Empfehlungen Mindest-Kontergewicht – Teleskopstiel	
Ladeschaufel	
Universal	460 kg
Kombi	0 kg

\*Maschinenkonfiguration – Standardfahrerkabine mit Klimaanlage, Standardschaltgetriebe Allradantrieb, Kombiladeschaufel 1,03 m<sup>3</sup>, 24"-Standardtieflöffel, Reifen der Kategorie 12.5/80-18 und 16.9-28, kein Kontergewicht, 80-kg-Fahrer und voller Kraftstofftank.

## Achsen

Allradantrieb (AWD, All Wheel Drive)

### Merkmale

- HD-Hinterachse mit selbstnachstellenden innenliegenden Bremsen, Differenzialsperre und Seitenantrieben.
- Der Allradantrieb wird über den vorderen Schaltkonsolenschalter oder über das Bremspedal im Allradbremsbetrieb eingelegt. Der Allradantrieb kann während des Fahrens, unter Last, in jedem Gang, rückwärts oder vorwärts, eingelegt werden. Der Allradantrieb verfügt zur einfachen Wartung über außenliegende Seitenantriebe.
- Bei der Vorderachse des Allradantriebs handelt es sich um eine permanent abgedichtete Pendelaufhängung mit "Long Life"-Schmierung, für die keine tägliche Wartung erforderlich ist. Zur Verbesserung der Manövrierfähigkeit wurde sie außerdem mit einem doppelt wirkenden Lenkzylinder mit einem Lenkwinkel von 52° ausgerüstet.

## Achslast

Vorderachse, Allradantrieb	
Statisch	22.964 kg
Dynamisch	9186 kg
Hinterachse	
Statisch	22.964 kg
Dynamisch	9186 kg

## Lenkung

Typ	Vorderrad
Servolenkung	Hydrostatisch
Allradantrieb, Zylinder, ein (1) doppelt wirkender	
Bohrung	65 mm
Hub	120 mm
Stangendurchmesser	36 mm
Achspendelung	11 mm

## Wendekreis

Allradantrieb (Innenrad ungebremst)	
Außenseite Vorderräder	8,2 m
Außenseite breiteste Ladeschaufel	11,0 m

## Bremsen

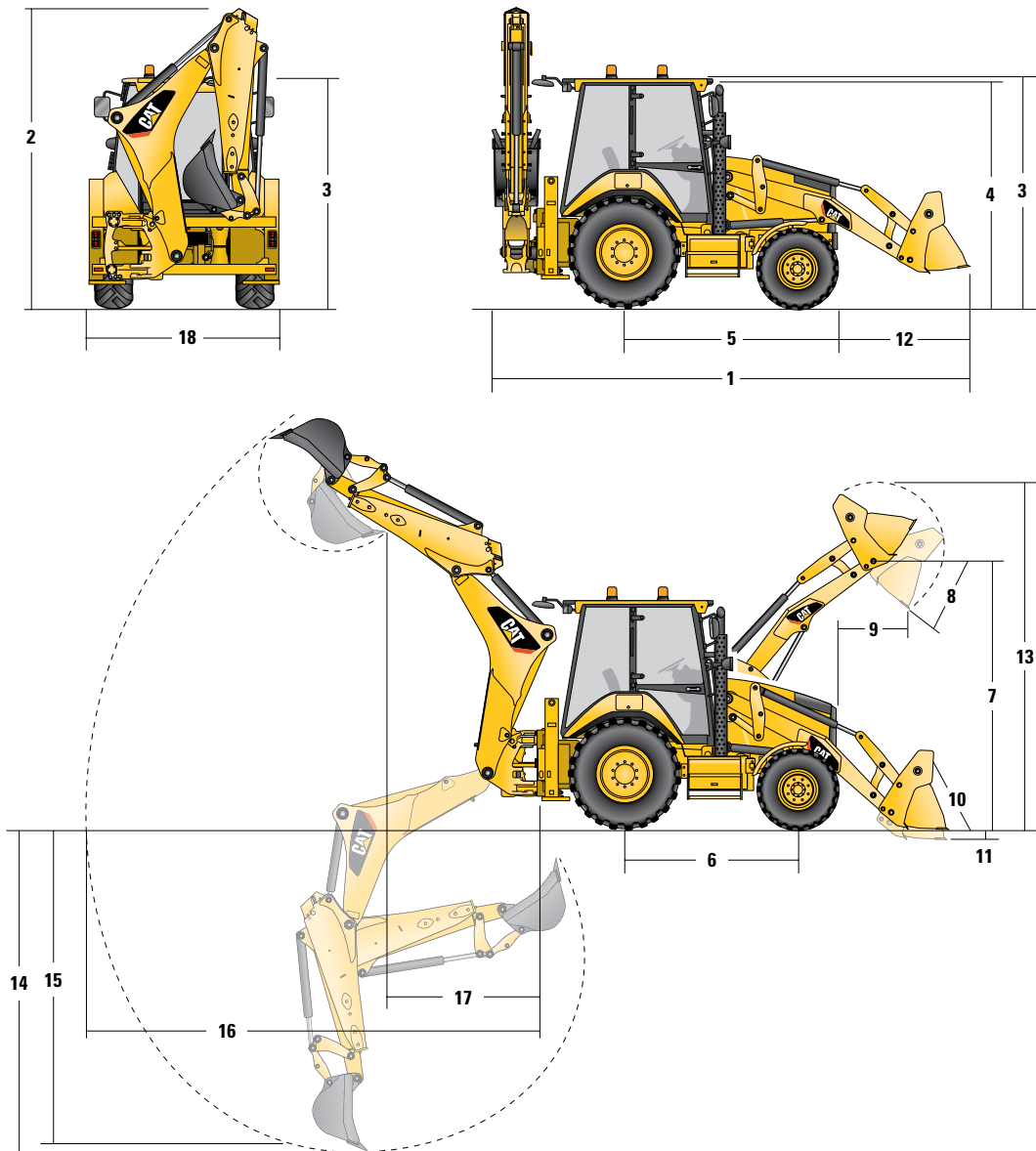
Gekapselte hydraulische Allrad-Lamellenbremsen.

### Merkmale

- Innenliegende, hydraulisch betätigte Ölbadlamellenbremsen mit Kevlar-Reibbelägen auf der Eingangswelle des Seitenantriebs.
- Vollständig gekapselt und abgedichtet.
- Selbstnachstellend.
- Die beiden fußbetätigten Allrad-Bremspedale können für Straßenfahrt gekoppelt werden.
- Feststell-/Hilfsbremsen sind unabhängig vom Betriebsbremsensystem. Die Feststellbremse wird über einen Handhebel in der Konsole auf der rechten Seite mechanisch betätigt.
- Erfüllt die Anforderungen von ISO 3450:1996.

# Baggerlader 428F2 – Technische Daten

## Maschinenabmessungen



	Universal – 1,0 m <sup>3</sup>	Kombi – 1,03 m <sup>3</sup>	Kombi mit Gabeln – 1,03 m <sup>3</sup>
<b>1</b> Gesamtlänge in Straßenfahrtstellung	5734 mm	5734 mm	5734 mm
Gesamt-Transportlänge	5704 mm	5704 mm	5704 mm
<b>2</b> Gesamt-Transporthöhe – 4,3 m	3779 mm	3779 mm	3779 mm
Gesamtbreite (ohne Laderschaufel)	2352 mm	2352 mm	2352 mm
<b>3</b> Höhe über Fahrerkabine/Schutzdach	2897 mm	2897 mm	2897 mm
<b>4</b> Höhe bis Oberkante Abgasrohr	2744 mm	2744 mm	2744 mm
<b>5</b> Hinterachs-Mittellinie bis Frontschutzgitter	2705 mm	2705 mm	2705 mm
<b>6</b> Radstand Allradantrieb	2200 mm	2200 mm	2200 mm

Falls nicht anders angegeben, beziehen sich die Abmessungen und Leistungsangaben auf Maschinen mit Vorderreifen der Kategorie 12.5/80-18 SGL, Hinterreifen der Kategorie 16.9-28c, Standardfahrerkabine, Standardstiel, 24"-Standardtieflöffel sowie 1,0-m<sup>3</sup>-Universal-Ladeschaufel und Standardausrüstung.



## Ladeschaufel – Abmessungen und Leistung

	Universal – 1,0 m <sup>3</sup>	Kombi – 1,03 m <sup>3</sup>	Kombi mit Gabeln – 1,03 m <sup>3</sup>
Kapazität	1,03 m <sup>3</sup>	1,03 m <sup>3</sup>	1,03 m <sup>3</sup>
Breite	2406 mm	2406 mm	2406 mm
Traglast bei maximaler Hubhöhe	3817 kg	3580 kg	3240 kg
Hubausbrechkraft	54,8 kN	53,3 kN	50,2 kN
Kippausbrechkraft	54,8 kN	60,3 kN	58,2 kN
Maximale Kipplast	6557 kg	6537 kg	6260 kg
<b>7</b> Maximale Drehpunkthöhe	3497 mm	3497 mm	3497 mm
<b>8</b> Auskippwinkel bei maximaler Hubhöhe	45°	45°	45°
Auskipphöhe bei maximalem Auskippwinkel	2796 mm	2823 mm	2823 mm
<b>9</b> Reichweite bei maximalem Auskippwinkel	805 mm	731 mm	731 mm
<b>10</b> Maximaler Einkippwinkel auf Standebene	38°	39°	39°
<b>11</b> Grabtiefe	61 mm	94 mm	94 mm
Maximaler Planierwinkel	114°	116°	116°
<b>12</b> Schutzgitter bis Schaufelschneidmesser, Fahrstellung	1467 mm	1419 mm	1419 mm
<b>13</b> Maximale Einsatzhöhe	4394 mm	4427 mm	4883 mm
Schaufelgewicht (ohne Zähne oder Gabeln)	428 kg	611 kg	705 kg

## Heckbagger – Abmessungen und Leistung

	Standardstiel – 4,3 m	Teleskopstiel eingefahren – 4,3 m	Teleskopstiel ausgefahren – 4,3 m
<b>14</b> Maximale Grabtiefe (SAE)	4278 mm	4281 mm	5274 mm
Maximale Grabtiefe (Hersteller)	4775 mm	4778 mm	5696 mm
<b>15</b> Grabtiefe, 2400 mm Flachsohle	3893 mm	3897 mm	4966 mm
Grabtiefe, 600 mm Flachsohle	4235 mm	4239 mm	5235 mm
Grabtiefe, 600 mm Flachsohle (Hersteller)	4748 mm	4753 mm	5696 mm
Reichweite ab Hinterachs-Mittellinie auf Standebene	6739 mm	6744 mm	7670 mm
<b>16</b> Reichweite ab Drehzapfen auf Standebene	5649 mm	5654 mm	6580 mm
Maximale Einsatzhöhe	5691 mm	5692 mm	6297 mm
Ladehöhe	4016 mm	4025 mm	4630 mm
<b>17</b> Ladereichweite	1669 mm	1617 mm	2475 mm
Schwenkwinkel	180°	180°	180°
Durchschwenkwinkel	205°	205°	205°
<b>18</b> Gesamtbreite Stabilisator	2352 mm	2352 mm	2352 mm
Losbrechkraft	63,4 kN	63,4 kN	63,4 kN
Reißkraft	36,2 kN	36,9 kN	27,0 kN

## Standard- und Sonderausrüstung

Die Standard- und Sonderausrüstung kann variieren. Nähere Auskünfte erhalten Sie bei Ihrem Cat-Händler.

	Standard	Optional		Standard	Optional
<b>Fahrerkabine ROPS (Rollover Protective Structure, Überrollschutz) und FOPS (Falling Object Protective Structure, Steinschlagschutz)</b>					
Fahrerkabine, Deluxe	–	✓			
Fahrerkabine, Standard	✓	–			
*Siehe Seite zu Fahrerkabinenausführungen					
ROPS und FOPS serienmäßig					
ROPS (Überrollschutz) für diese Caterpillar Maschine entspricht dem Standard ISO 3471:1994 und FOPS (Steinschlagschutz) dem Standard ISO 3449:1992.					
<b>Reifen/Lenkung/Bremsen</b>					
Allradantrieb	✓	–			
100%-Differenzialsperre	✓	–			
Hydraulisch betätigte Bremsen (zwei Pedale)	✓	–			
26"-Reifen	✓	–			
28"-Reifen	–	✓			
<b>Motor/Getriebe</b>					
Batterie, 750 A Kälteprüfstrom, wartungsfrei (Standard)	✓	–			
Batterie, 750 A Kälteprüfstrom, wartungsfrei (HD)	–	✓			
Kühlerschutzeinheit an Scharnieren für das einfache Entfernen von Ablagerungen	✓	–			
ECO-Modus (nur Automatikschaltung)	✓	–			
Motor, 70 kW (95 HP) Cat C4.4 ACERT	✓	–			
Kühlwasservorwärmer	–	✓			
Anschluss für Überbrückungskabel	–	✓			
4-Gang-Schaltgetriebe	✓	–			
6-Gang-Automatikgetriebe	–	✓			
6-Gang-Automatikgetriebe (Überbrückungskupplung)	–	✓			
<b>Eingang</b>					
Bedienelemente, mechanischer Hebel	✓	–			
Hydrostatische Servolenkung	✓	–			
<b>Sonstige Anbaugeräte</b>					
Kontergewicht, 115 kg	–	✓			
Kontergewicht, 240 kg	–	✓			
Kontergewicht, 460 kg	–	✓			
Vorderer Rammschutz	–	✓			
Straßen-Stabilisierungsplatten	–	✓			
Werkzeug-Stauraum	✓	–			
Verzurrung für den Transport	✓	–			
<b>Schutzvorrichtungen</b>					
Schutzvorrichtung, Zähne (Universal/Kombi)	–	✓			
Antriebswellenschutz	–	✓			
Schutzvorrichtung, Rückleuchten	–	✓			
Sicherheitsstrebe	✓	–			
Materialtransportsatz	–	✓			
			<b>Nachrüstsätze</b>		
			Hydraulische Seitenverschiebung (PSS, Powered Side Shift)	–	✓
			<b>Ausleger, Stiele und Umlenkmechanismus – Heckbagger</b>		
			Schnellwechsler, hydraulisch	–	✓
			Schnellwechsler, mechanisch	–	✓
			Teleskopstiel (4,26 m)	–	✓
			Standardstiel (4,26 m)	✓	–
			Schwenk-Transportverriegelung	✓	–
			Ausleger-Transportverriegelung	✓	–
			<b>Ausleger, Stiele und Umlenkmechanismus – Lader</b>		
			Schneidmesser Lader (2 Stück)	–	✓
			<b>Hydraulik</b>		
			Hydraulikpumpe (160 l/min)	✓	–
			Hydraulische Schnellkupplungen (Drehen zum Verbinden)	–	✓
			Seitenverschiebungssperre (elektrohydraulisch)	✓	–
			Hydraulikölkühler	✓	–
			<b>Hydraulik – Heckbagger</b>		
			Hydraulikleitungen, Einweg	–	✓
			Hydraulikleitungen, Zweiwege	–	✓
			<b>Hydraulik – Lader</b>		
			Lader-Ausschaltung, Schwimmfunktion	✓	–
			Lader-Ausschaltung, Schaufelrückführung	✓	–
			Automatische hydraulische Schwingungsdämpfung	–	✓
			Parallelhub	✓	–
			<b>Elektrik</b>		
			Product Link, mobilfunkgestützt	–	✓
			Product Link, satellitengestützt	–	✓
			Rückfahrwarnsignal	✓	–
			Stabilitätsalarm	✓	–
			Rundumleuchte, Stroboskop	–	✓
			Rundumleuchte	–	✓

## Fahrerkabinausführungen

	Standard	Deluxe		Standard	Deluxe
Regler für Umluftbetrieb	–	✓	Steckdose innen (×1)	✓	✓
Klimaanlage	Optional	Optional	Kickdown-Funktion an Ladersteuerung	✓	✓
Stabilisatoren mit Einfahrautomatik	–	✓	Ablagekonsole links	✓	✓
Rundumleuchten-Anschlüsse (×2)	✓	✓	Radio (Premiumausführung)	Optional	Optional
Bremspedale funktionieren unabhängig voneinander und verriegelt	✓	✓	Schlussleuchten (LED)	✓	✓
Kabinenheizung	✓	✓	Herausnehmbare Fußmatte	✓	✓
Innenleuchte Fahrerkabine	✓	✓	Sicherheitssperre, Hydraulik	✓	✓
Innenleuchte Fahrerkabine	–	✓	Sicherheitssperre, Getriebe	✓	✓
Becherhalter (×2)	✓	✓	Deluxe-Sitz mit Stoffbezug	–	✓
Differenzialsperrenschalter an der Ladersteuerung	✓	✓	Deluxe-Sitz mit Stoffbezug, beheizt	Optional	Optional
Radio (Basisausführung)	Optional	Optional	Sitz, Stoffbezug	✓	–
Gesichtslüfter	Optional	Optional	Wegfahrsperrtastenfeld	Optional	Optional
Seitenfenster, vorn und hinten	✓	✓	Selbstrückstellende Richtungsanzeiger	✓	✓
Frontscheinwerfer*	✓	✓	Lenksäule, kippbar und in der Höhe anpassbar	–	✓
Sonnenblende mit Schlitzen auf der vollen Breite	✓	✓	Lenksäule, kippbar	✓	–
Voll einstellbare Arbeitsscheinwerfer (×8)	✓	✓	Getriebeneutralisierereinrichtung an der Ladersteuerung	✓	✓
Instrumentengruppe mit LCD-Display	✓	✓	Gaspedal	✓	✓
Warnhorn, vorn	✓	✓	Handgas	✓	✓
Warnhorn, hinten	✓	✓	Scheibenwischer vorn und hinten	✓	✓
Vandalismusschutz Instrumententafel	✓	✓			

\*\*Kann je nach Region unterschiedlich sein

Weitere Informationen zu Cat-Produkten, -Händlerservice und -Industrielösungen erhalten Sie unter [www.cat.com](http://www.cat.com)

AGHQ7428-01 (08-2016)  
Ersetzt AGHQ7428

© 2015 Caterpillar

Alle Rechte vorbehalten

Änderungen der Werkstoffe und technischen Daten ohne vorherige Ankündigung vorbehalten.  
Abgebildete Maschinen können Sonderausrüstung aufweisen. Ihr Cat-Händler informiert  
Sie gern über lieferbare Sonderausrüstung.

CAT, CATERPILLAR, SAFETY.CAT.COM, die entsprechenden Logos, "Caterpillar Yellow" und das  
"Power Edge"-Handelszeichen sowie die hierin verwendeten Unternehmens- und Produktidentitäten  
sind Markenzeichen von Caterpillar Inc. und dürfen nicht ohne Genehmigung verwendet werden.

VisionLink ist ein in den USA und anderen Ländern eingetragenes Markenzeichen von Trimble Navigation Limited.

