

5065

Caricatori a Ruote 0,35 - 0,65 m³



I geni tra le pale gommiate compatte

Pale gommiate compatte e manovrabili con numerose possibilità di applicazione grazie all'idraulica potente Powerflow (optional). Con un rapporto peso-potenza ottimizzato, un peso di trasporto ridotto e un carico utile elevato costante il computo dell'efficienza di questa serie di modelli va a vantaggio degli utenti.

- Telaio monoblocco e quattro ruote sterzanti
- Sistema di cambio rapido idraulico e unità di carico con guida parallela
- Cabina spaziosa con perfetta visibilità a 360°
- Trazione efficiente e costi operativi ridotti
- Versatilità grazie al terzo circuito idraulico ed al Powerflow

5065Caricatori a Ruote 0,35 - 0,65 m³**Specifiche tecniche**

Dati d'esercizio

Capacità della benna (benna standard)	0,65 m ³
Peso d'esercizio	3.800 kg

Dati del motore

Produttore del motore	Yanmar
Potenza del motore	35 kW

Trasmissione della potenza

Velocità di avanzamento (standard)	20 km/h
Velocità di avanzamento (optional)	30 km/h
Blocco differenziale	100% azionabile
Pneumatici standard	12.0-18

Sistema idraulico di sterzata e di lavoro

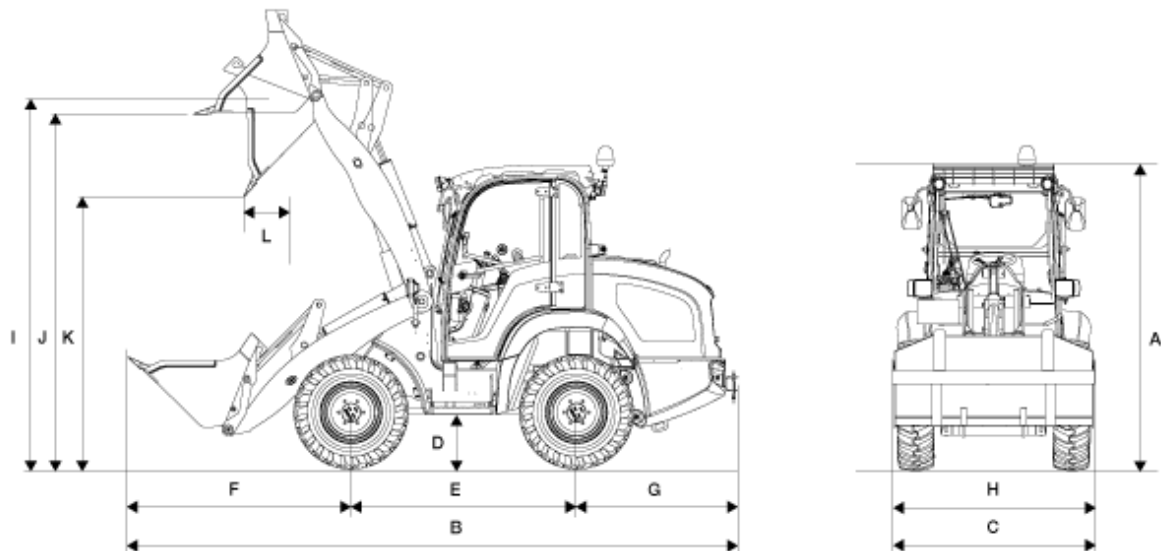
Portata (pompa)	56 l/min
Pressione (massimo)	235 bar
Portata (optional)	90 l/min

Movimentazione

Carico di ribaltamento (con benna)	2.340 kg
Carico utile (S=1.25)	1.750 kg

Per ulteriori dati tecnici consultare l'opuscolo dettagliato nell'area "materiale informativo"

Dimensioni



A	Altezza	2.390 mm
B	Lunghezza	4.950 mm
C	Larghezza	1.595 mm
D	Distanza da terra	280 mm
E	Passo	1.850 mm
F	Centro asse anteriore fino alla punta del dente	1.780 mm
G	Centro asse posteriore fino all'estremità posteriore del veicolo	1.320 mm
H	Larghezza della benna	1.650 mm
I	Centro di rotazione della benna	3.050 mm
J	Altezza di carico	2.900 mm
K	Altezza di scarico	2.330 mm
L	Distanza di scarico	300 mm
	Altezza d'impilaggio	2.830 mm

Raggio di sterzata (ai pneumatici)

2.700 mm

Le informazioni sugli accessori abbinati sono riportate sul sito internet aziendale.

L'azienda si riserva il diritto di apportare eventuali modifiche nell'ottica di un costante miglioramento della produzione. Le informazioni più dettagliate sulla potenza del motore sono riportate nelle istruzioni per l'uso. La potenza in uscita effettiva può variare a seconda delle condizioni d'esercizio specifiche.

Le informazioni sugli accessori abbinati sono riportate sul sito internet aziendale. Le informazioni più dettagliate sulla potenza del motore sono riportate nelle istruzioni per l'uso. La potenza in uscita effettiva può variare a seconda delle condizioni d'esercizio specifiche. L'azienda si riserva il diritto di errori ed omissioni. Immagini simili. Copyright © 2015 Kramer-Werke GmbH.