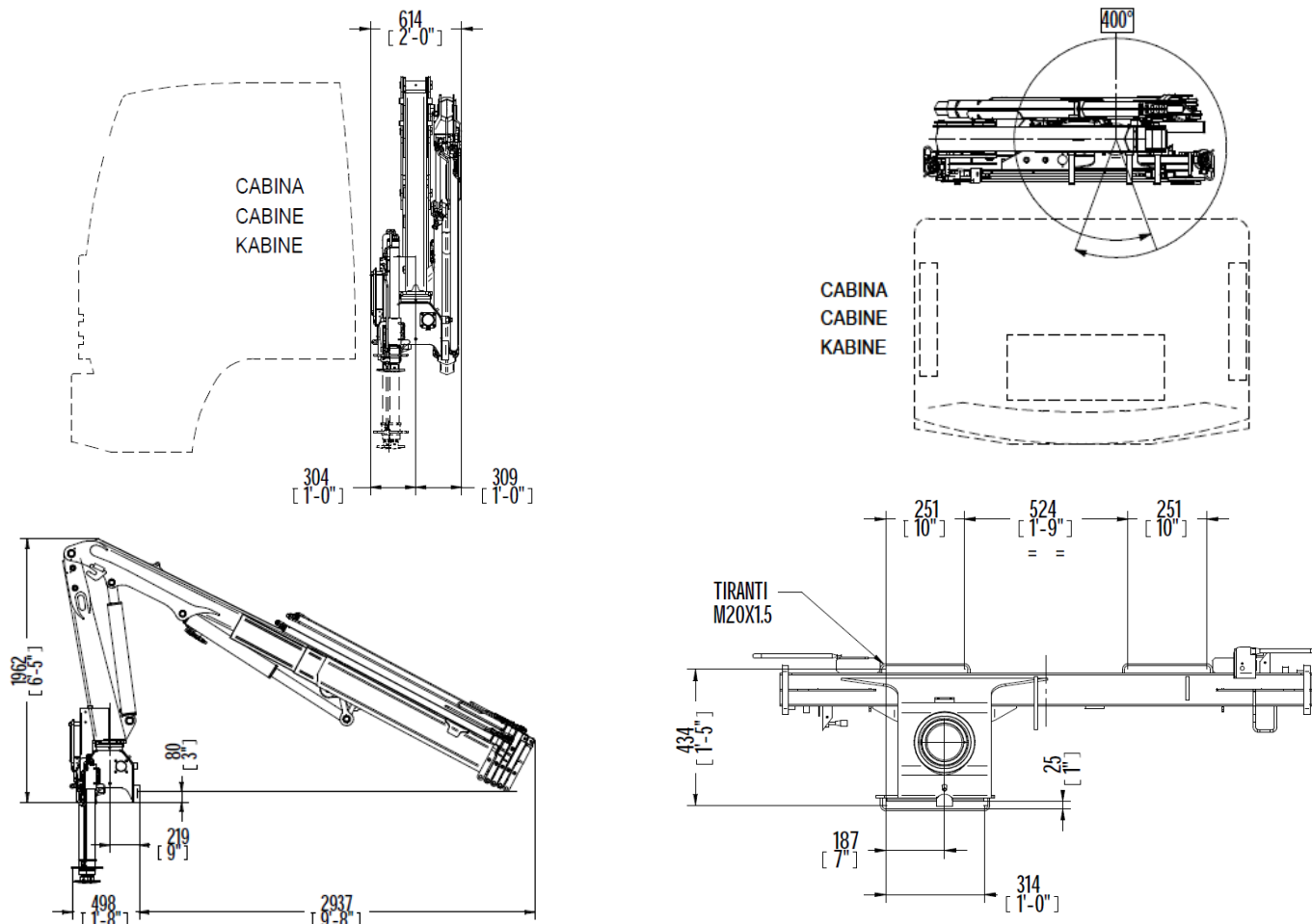
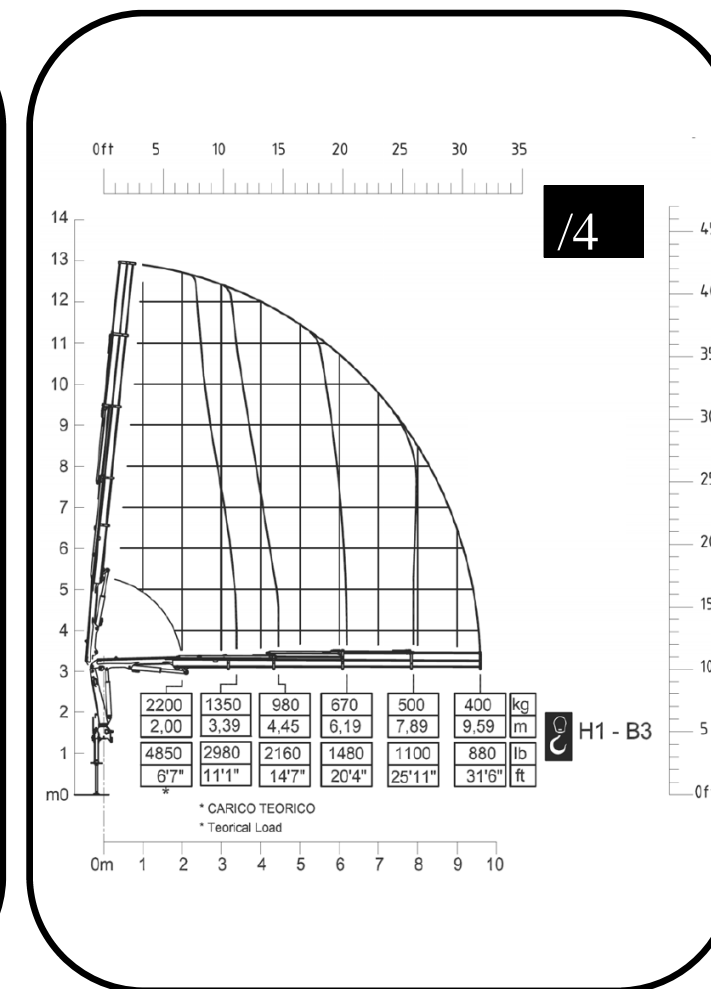
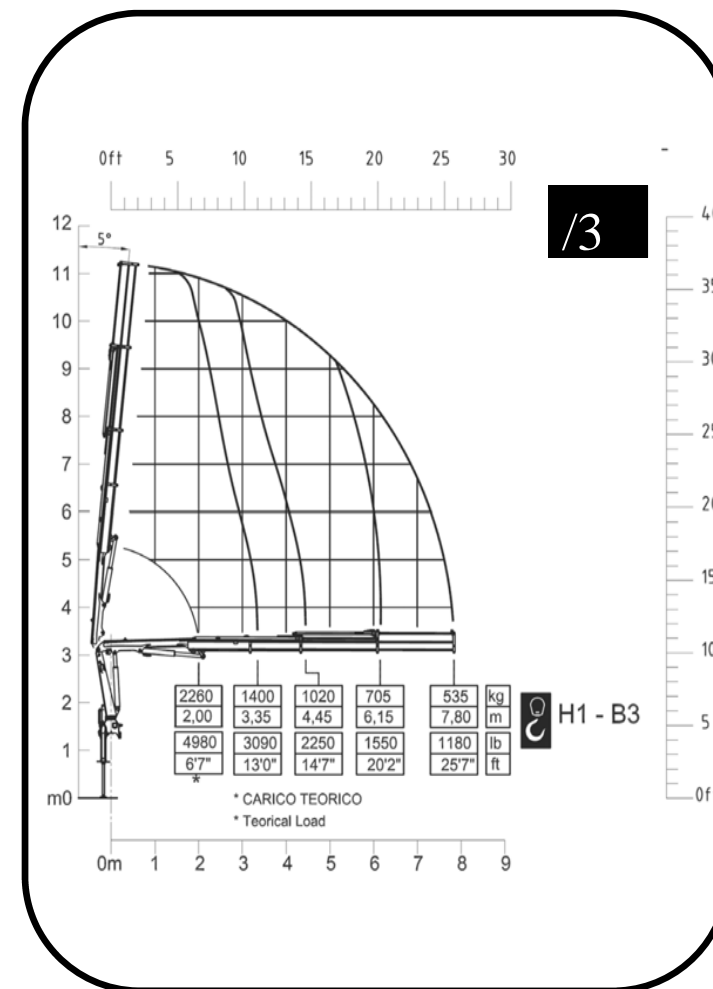
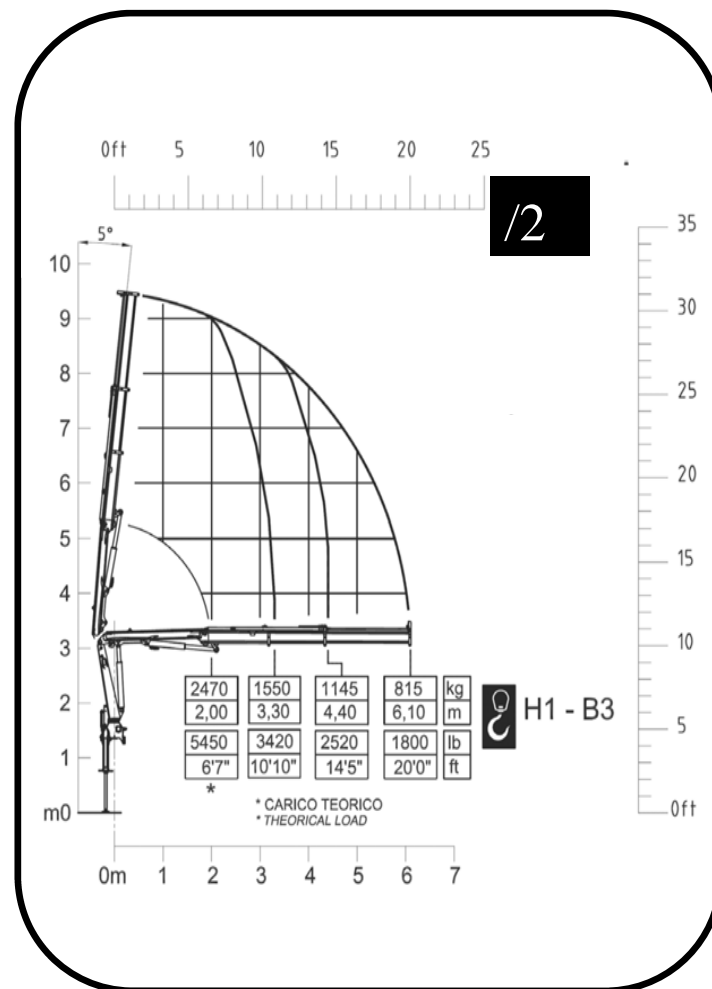
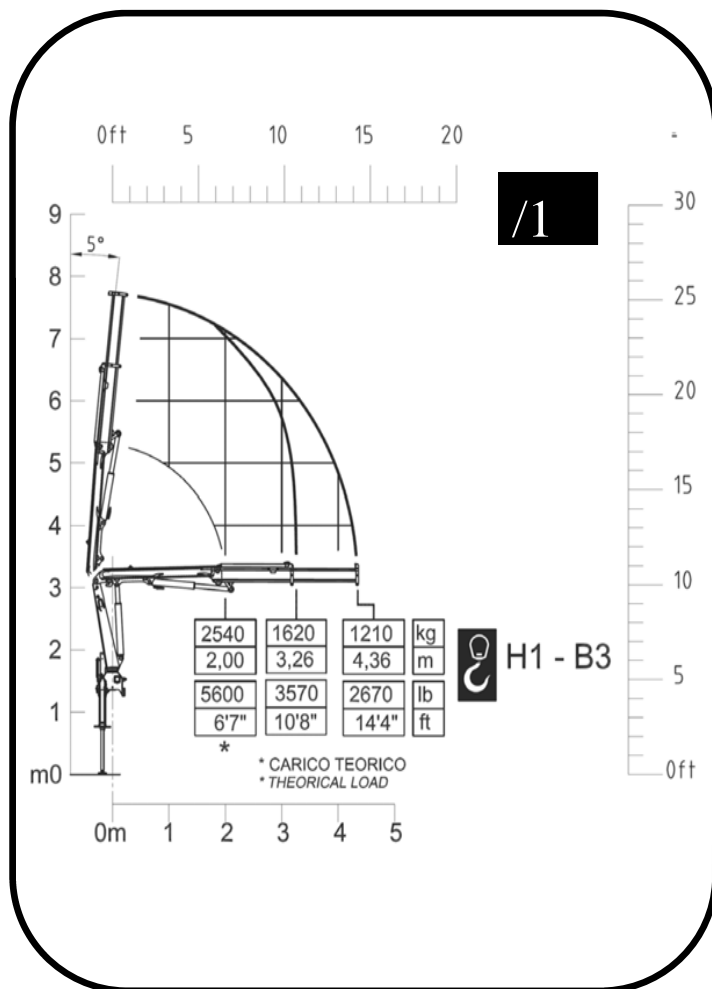


gru\_truck cranes



power & technology

- ▶ Scheda tecnica
- ▶ Fiche technique
- ▶ Technische Daten
- ▶ Technical features
- ▶ Ficha tecnica
- ▶ Folha de dados



**1** **2** **3** **4**

**1** **2** **3** **4**

- MOMENTO MAX SOLLEVAMENTO - HUBMOMENT - COUPLE DE LEVAGE - MOMENTO - MOMENTO - MAX LIFTING MOMENT	50,2 kN.m	49,5 kN.m	46 kN.m	45 kN.m	- PORTATA POMPA OTTIMALE - FÖRDERMENGE DER PUMPE - PORTÉE DE LA POMPE - CAUDAL DE LA BOMBA - CAUDAL DA BOMBA - RECOMMENDED PUMP DELIVERY	20 l/m	20 l/m	20 l/m	20 l/m
- ANGOLO DI ROTAZIONE - SCHWENKBEREICH - ROTATION - GIRO - ROTAÇÃO - SLEWING ANGLE	400°	400°	400°	400°	- CAPACITÀ SERBATOIO OLIO - FASSUNGSVERMÖGEN DEL ÖLBELTÄLTERS - CAPACITÉ RÉSERVOIR HUILE - CAPACIDAD DEL DEPOSITO DE ACEITE I - CAPACIDAD DO DEPÓSITO DE OLEO - OIL TANK CAPACITY	30 l 7,89 gal	30 l 7,89 gal	30 l 7,89 gal	30 l 7,89 gal
- COPPIA MAX ROTAZIONE - MAX SCHWENKMOMENT - COUPLE MAXI. DE ROTATION - POTENCIA MÁXIMA DE GIRO - BINARIO MÁXIMO DE ROTAÇÃO - SLEWING TORQUE	600 daN.m	600 daN.m	600 daN.m	600 daN.m	- VEICOLO MIN. P.T.T. - LKW MIN. G.G.W. - CAMION MIN. P.T.A.C. - CAMION PESO MIN. P.T.T. - P.B. MIN CAMION - TRUCK MIN. G.V.W	6,5 t	6,5 t	6,5 t	6,5 t
- PRESSIONE MAX LAVORO - DRUCK - PRESSION - PRESSIÓN - PRESSÃO - MAX WORKING PRESSURE	270 bar	270 bar	270 bar	270 bar	- PESO GRU - GEWICHT - POIDS - PESO - PESO - CRANE WEIGHT	720 kg	790 kg	845 kg	890 kg
	3915 Psi	3915 Psi	3915 Psi	3915 Psi		1590 lbs	1740 lbs	1860 lbs	1960 lbs

I dati e le descrizioni del presente catalogo sono forniti a titolo indicativo e non sono vincolanti. COPMA si riserva il diritto di modificarli senza preavviso.  
Technical features are not binding. COPMA reserves itself the right to any modification without notice.

