

# 6015B

Hydraulikbagger



<b>Motor</b>		<b>Löffel</b>		
Motortyp	Cat® C27 ACERT™	Fassungsvermögen Standardlöffel –	8,1 m <sup>3</sup>	
Emissionen	EPA Tier 4 Final (USA), Tier 2 entsprechend oder Tier 1 entsprechend	Tieflöffel (gehäuft 1:1)		
<b>Betriebsdaten</b>				
Bruttoleistung – SAE J1995	606 kW	813 HP	Löffelnutzlast	14,6 Tonnen
Nettoleistung – SAE J1349	556 kW	746 HP	Einsatzgewicht	140 Tonnen

## Merkmale des 6015B

### Mehr Produktivität

- *Leistungsstärkster Motor seiner Klasse für kürzere Taktzeiten.*
- *Größerer Standardlöffel im Vergleich zum 5110B für verbesserte Produktivität.*
- *Optimierte Anpassung an die Cat-Muldenkipper 773, 775 und 777.*

### Zuverlässiger

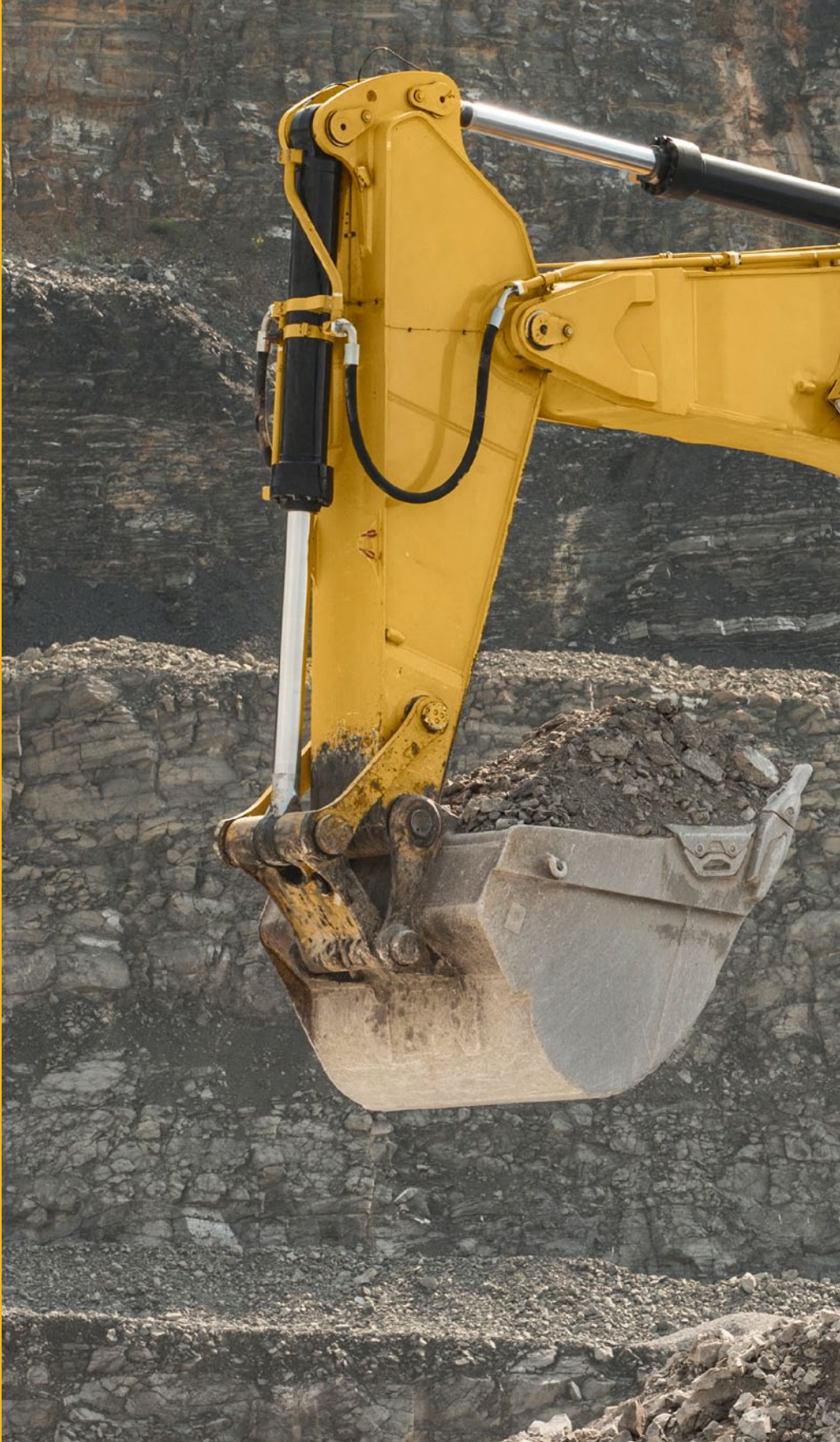
- *Umfassender Einsatz bewährter Cat-Komponenten.*
- *Verbesserte Haltbarkeit der robusten 5110B-Konstruktionselemente.*
- *Verbessertes Filtersystem zur Gewährleistung einer konstanten Ölsauberkeit und Leistung des Hydrauliksystems.*

### Effizienter

- *Die Auslegerschwimffunktion regeneriert das Auslegeröl, um den Motorbedarf zu verringern.*
- *Proprietäre integrierte Cat-Motorsteuertechnologien sorgen für effizienten Kraftstoffverbrauch.*
- *Das Ölkühlsystem ist unabhängig vom Motorlüfter, um den Kraftstoffverbrauch zu verringern.*
- *Regeneration der Schwenkenergie über geschlossenen Schwenkreis.*

### Inhalt

Leistungsstarker Motor.....	4
Optimierte Abstimmung auf Muldenkipper .....	5
Produktivitätssteigernde Cat-Löffel und -Schneidwerkzeuge (G.E.T., Ground Engaging Tools).....	6
Bewährte Cat-Fahrerkabinenkonstruktion .....	8
Cat-Unterswagenkonstruktion.....	10
Robuste Konstruktion .....	11
Kraftstoffeffizienztechnologien .....	12
Geschlossenes Schwenksystem.....	13
Effizientes Hydrauliksystem .....	14
Sicherheitsverbesserungen .....	16
Cat-Technologielösungen.....	18
Abgastechnik.....	20
Nachhaltigkeit .....	22
Nahtloser Händlerservice .....	23
Servicefreundlichkeit.....	24
Technische Daten .....	26
Sonderausrüstung .....	31



# 6015B – mehr bewegen, mehr erreichen



**Der neue Cat-Hydraulikbagger 6015B bewegt mehr Material zu geringeren Kosten, sodass Sie Produktionsziele erreichen, Ihre Verpflichtungen erfüllen, Termine einhalten – und Ihre Profitabilität maximieren. Mehr bewegen, mehr erreichen.**

# Leistungsstarker Motor

Ein leistungsstarker Motor für kürzere Ladetakte



## Der leistungsstärkste Motor seiner Klasse – kürzere Ladetakte und höhere Produktivität

Mit einer Nennleistung von 606 kW (813 HP) über den C27 ACERT-Motor erreicht der 6015B in seiner Klasse führende Taktzeiten und unerreichte Produktivität.

## Zuverlässiger Cat-Motor C27 ACERT

Der Cat-Motor C27 mit ACERT-Konzept bietet Kraft und Zuverlässigkeit für hohe Leistung, hohe Produktivität und außergewöhnlich lange Lebensdauer. Seine Haltbarkeit hat sich bei Großbauprojekten, in Steinbrüchen, beim Umschlag und im Bergbau bewährt – die Vielseitigkeit, die von einem 100-Tonnen-Hydraulikbagger gefordert wird.

## ACERT-Konzept

Die Entwicklung des ACERT-Konzepts begann mit der Suche nach einer besseren Möglichkeit, Dieselmotoremissionen zu verringern, und führte zu einem revolutionären Motor, der Kraftstoff präziser als je zuvor verbrennt. Niedrigere Verbrennungstemperaturen reduzieren die Emissionen und verlängern die Lebensdauer leichter, leistungsstärkerer Motorplattformen. Außerdem wird der Einspritzzeitpunkt für eine optimale Leistung basierend auf Faktoren wie Last und Motordrehzahl unter einer Vielzahl von Betriebsbedingungen, einschließlich Bergbau, angepasst.

## Weltweite Betreuung für Cat-Motoren

Unsere Motoren sind nur so gut wie der Service und die Unterstützung, die hinter ihnen stehen. Besonders geschulte und erfahrene Wartungstechniker bei Ihrem örtlichen Cat-Händler stehen für Sie bereit, egal was Sie brauchen und wann. Sie kennen den Cat-Motor C27 ACERT in- und auswendig, sodass Sie Probleme schnell diagnostizieren können, damit der 6015B stets mit optimaler Leistung läuft.



## Optimierte Abstimmung auf Muldenkipper

Zum Beladen von Muldenkippern, die häufig bei Großbauprojekten, im Steinbruch und im Bergbau eingesetzt werden

### Mehr Gewinnpotenzial durch optimierte Übereinstimmung mit Cat-Muldenkippern

Standardmäßig ausgestattet mit einem großen 8,1-m<sup>3</sup>-Löffel, der optimal auf die Beladung der beliebten Cat-Muldenkipper 773, 775 und 777 in 4, 5 und 7 Durchgängen ausgelegt ist. Das ist ein Vorsprung von einem Durchgang gegenüber führenden Standardlöffeln in dieser Klasse. Dadurch wird mehr Material bewegt und ein größerer Gewinn erzielt.

### Vielseitigkeit bei der Beladung von Muldenkippern, die häufig bei Großbauprojekten, im Steinbruch, beim Umschlag und im Bergbau eingesetzt werden

Da er mit Muldenkippern kombiniert werden kann, die häufig bei Großbauprojekten, im Steinbruch, beim Umschlag und bei kleinen bis mittleren Bergbauprojekten weltweit eingesetzt werden, ist der 6015B so vielseitig, dass sich dieser 100-Tonnen-Hydraulikbagger bestens für diese Anwendungsbereiche eignet.

### Anpassung des 6015B an Cat-Muldenkipper/-Steinbruchmuldenkipper

	Baureihe 773	Baureihe 775	Baureihe 777
	55,5-56,5 Tonnen	65 Tonnen	90,4-96,9 Tonnen
6015B	4 Durchgänge	5 Durchgänge	7 Durchgänge

# Produktivitätssteigernde Cat-Löffel und -Schneidwerkzeuge (G.E.T., Ground Engaging Tools)

Verbesserte Produktivität, Bedienbarkeit und Servicefreundlichkeit



## Schneidwerkzeugqualität und einfache Produktivität

Steigern Sie die betriebliche Effizienz und Produktivität mit hammerlosen Cat-Schneidwerkzeugen ohne Spezialwerkzeuge speziell für den Hydraulikbagger 6015B. Durch die Entwicklung unserer eigenen Schneidwerkzeuge können wir uns auf die Produktion und nicht auf das Bauteil konzentrieren. So kann die Leistung der gesamten Maschine optimiert werden. Und wie alle Cat-Schneidwerkzeuge werden sie von Ihrem örtlichen Cat-Händler vollständig unterstützt.

- **Längere Verfügbarkeit:** Einfache Drehung um 180 Grad zum Verriegeln und Entriegeln.
- **Sicherer Einbau und Ausbau:** Keine Bolzen, die entfernt werden müssen, da die Halterung in der Spitze integriert ist.
- **Schnelle und einfache Wechsel:** Es sind keine Spezialwerkzeuge für die Wartung des Systems erforderlich.
- **Einfache Installation:** Keine Montage erforderlich.



## Cat-Löffel steigern die Produktivität

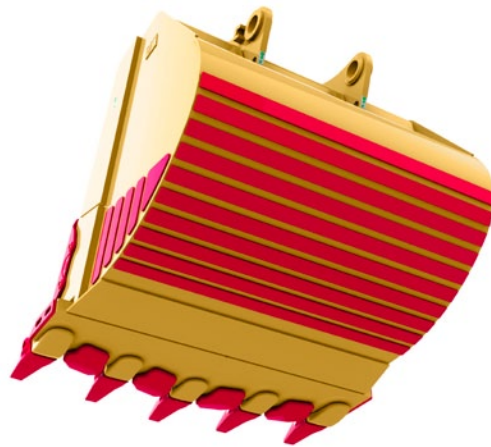
Cat-Löffel wurden auf den Cat 6015B abgestimmt und liefern somit eine optimale Nutzlast und Effizienz bei gleichzeitigem Schutz der Investitionen. Die Verschleißflächen des Löffels sind mit austauschbaren Verschleißmaterialien gepanzert, um die Lebensdauer des Löffels zu verlängern. Cat-Löffel lassen sich einfach überholen, und alle Teile sind bei Ihrem Cat-Händler erhältlich. Vertrauen Sie darauf, dass Sie von Cat eine lange Lebensdauer erhalten, ohne dass zusätzliches Gewicht hinzugefügt wird.

### Hauptmerkmale

- Die Größe entspricht dem Hydraulikbagger 6015B und Ihrem Einsatzbereich.
- Mit hochwertigen Materialien gegen Verschleiß geschützt, die den Verschleißseigenschaften Ihrer Anwendung entsprechen.
- Überholbar – Alle Verschleißteile (unten rot gekennzeichnet) sind als Serviceteile erhältlich.

### GD-Löffel

GD-Löffel wurden für Materialien mit geringer Dichte entwickelt und bieten eine maximale Nutzlast für allgemeine Anwendungen wie das Abtragen von Mutterboden.



## Schwergutlöffel

Schwergutlöffel eignen sich für weniger dichte Steine und Böden. Das HD-Verschleißpaket umfasst Verschleißkappen an den Grabgefäßlippen für den umfassenden Schutz der Lippen sowie gehärtete Verschleißstreifen in den Bereichen mit dem höchsten Verschleiß.

### XD-Löffel

XD-Löffel sind am stärksten geschützt und eignen sich für den Einsatz in dichtem Gestein und bei schwierigen Grabbedingungen. Sie verfügen über Verschleißkappen an den Grabgefäßlippen sowie gehärtetes Verschleißmaterial für die gesamte Löffeloberfläche.

### Kohlelöffel

Der Kohlelöffel für den 6015B nutzt das GD-Verschleißpaket mit Schutz an den kritischsten Bereichen; seine Größe ist für optimale Produktivität an die Dichte der Kohle angepasst.



## Löffelspezifikationen 6015B

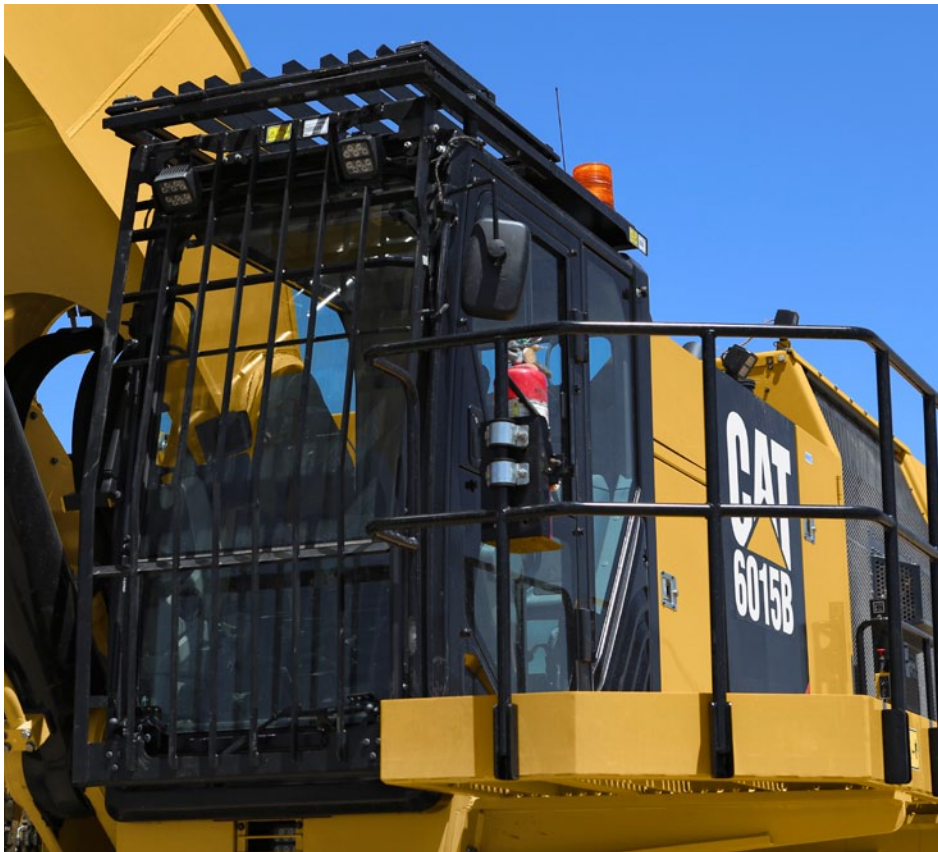
Maschine	Löffeltyp	Teile-Nr.	Materialdichte t/m³	Kapazität m³	Breite mm	Gewicht kg	Verschleißpaket	Anzahl der Zahnspitzen	Schneidwerkzeug
6015B	General Duty (GD, Universaleinsatz)	472-6080	1,75	7,4	2306	6387	General Duty (GD, Universaleinsatz)	4	C70
		472-5966	1,65	8,6	2632	7111	General Duty (GD, Universaleinsatz)	5	C70
	HD-Löffel	472-6034	1,80	6,6	2356	6752	HD-Löffel	4	C70
		472-5947	1,80	8,1	2682	7528	HD-Löffel	5	C70
	Extremeinsatz	458-3475	1,80	5,8	2154	7754	Extremeinsatz	4	C70
		458-3407	1,80	7,4	2682	8636	Extremeinsatz	5	C70
Kohle	472-6127	1,00	10,4	3040	7464	General Duty (GD, Universaleinsatz)	8	K150	



## **Bewährte Cat-Fahrerkabinenkonstruktion**

Vertrautheit einer Hydraulikbagger-Fahrerkabine;  
Robustheit und Haltbarkeit für harte Einsätze





### **Bewährte und zuverlässige Konstruktion, auch bei anspruchsvollsten Anwendungen**

Als modifizierte Version der Cat-Hydraulikbagger-Fahrerkabine blickt die Fahrerkabine des 6015B buchstäblich auf viele tausend Stunden unter schwierigen Bedingungen auf der ganzen Welt zurück. Sie können sicher sein, dass sie Ihren Anforderungen gerecht wird und Ihnen Fahrern Komfort und Sicherheit bietet.

### **Optimierung der Situationserfassung für den Fahrer mit exzellenter Sicht aus der Fahrerkabine**

- Große, breite Fenster bieten hervorragende Rundumsicht.
  - Herausziehbare vordere Windschutzscheibe aus Standardverbundglas sorgt für einen großen Sichtbereich.
  - Untere Frontscheibe bietet Sicht auf die Ketten.
  - Das große Polycarbonatfenster auf der rechten Seite bietet eine gute Sicht über die Maschine.
  - Das obere Türfenster aus gehärtetem Glas lässt sich für hervorragende Belüftung öffnen.
  - Das Dachfenster aus Polycarbonat bietet eine ungehinderte Sicht nach oben.
- Mehrere optimal positionierte, besonders leistungsfähige Leuchten für maximale Beleuchtung des Grabbereichs bei Dunkelheit (optional als LED erhältlich).
- Leistungsstarke Scheibenwischer sorgen bei ungünstigen Wetterbedingungen für gute Sicht.

### **Maximale Aufmerksamkeit und Effektivität durch erstklassige Komfortausstattung**

- Extrem leise und vollständig unter Druck stehende Fahrerkabine-Arbeitsumgebung.
- Der voll verstellbare Schwingsitz kann je nach Höhe und Gewicht angepasst werden, er bietet eine Lendenwirbelstütze, breite Arm-/Handgelenkstützen und einen breiten Automatiksicherheitsgurt für vollen Schutz und Komfort.
- Ergonomische Bedienelemente mit einstellbarer Höhe der Joystick-Konsole unabhängig vom Sitz, je nach den Präferenzen des Fahrers.
- Ein neues Sieben-Zoll-Mehrzweck-Touchscreen-Display vereinfacht die Bedienoberfläche erheblich.
  - Durch intuitive Navigation in Textform ist es für den Fahrer möglich, per Knopfdruck bestimmte Betriebsparameter der Maschine anzupassen und den Maschinenzustand zu überwachen.
- Das vollautomatische Klimaregelungssystem mit Klimaanlage, Heizung und Entfroster sorgt für konstante Temperatur in der Fahrerkabine und eine komfortable Arbeit bei jedem Wetter.
- Das doppelwandige Gehäuse der Fahrerkabine und die Plattform sind an der Kabinenerhöhung mit federnden Aufhängungen befestigt, um Geräusche, Vibrationen und Ermüdung des Fahrers zu verringern.
- Schnell ansprechende elektrohydraulische Bedienelemente ermöglichen ein präzise Manövrieren – für hohe Produktivität und minimale Ermüdung des Fahrers.
- In der Fahrerkabine sind keine Hydraulikleitungen vorhanden, sodass die Umgebung kühl, sauber, ruhig und geruchlos ist.

# Cat-Unterwagenkonstruktion

Hervorragende Stabilität, Manövrierfähigkeit,  
Hubvermögen und Lebensdauer der Komponenten



## **Ketten für hohe Stoßbelastung und Fahrleistung wie im Bergbau und bei Großbauprojekten**

Die exklusiv von Cat erhältliche, versiegelte und geschmierte Kette mit Bolzensicherung (PPR, Positive Pin Retention) verhindert das Bolzenwandern und Brechen der Glieder – für zuverlässige Versiegelung und eine maximale Lebensdauer der Kette.

- Kein Spiel und Übertragung der Gliederbewegung auf die Bolzen.
- Überwacht die Siegelbewegung für eine lange Lebensdauer der internen Bolzen/Buchsen.
- Keine Ermüdung und Rissbildung dank neu gestalteter, stärkerer Kettenglieder.

Diese Ketten werden auch für unsere beliebten Dozer D11 verwendet, was ihre Zuverlässigkeit und Haltbarkeit unter extremen Bedingungen und hoher Fahrleistung noch unterstreicht.

## **Geringerer Verschleiß der Unterwagenkomponenten**

- Gleichmäßige Leitradabnutzung und eine längere Lebensdauer der Komponenten werden durch das schwimmende Schubrohr ermöglicht.
- Antriebssystem mit geringem Verschleiß über induktionsgehärtete und hochwertige Antriebsradzähne.
- Volle Kettenführungsplatten sind für noch mehr Schutz der Laufrollen optional erhältlich.

## **Vorbildliche Servicefreundlichkeit**

- Das automatische Kettenspannsystem weist eine vereinfachte Konstruktion auf, die keine manuelle Anpassung erfordert.
- Laufketten mit Bolzensicherung lassen sich mit einem Hauptgelenk leicht warten. Dadurch ist ein einfaches Entfernen und Montieren des Unterwagens möglich.

## **Zuverlässige Raupenleistung**

- Es gibt keinen unnötigen Verschleiß, und die Kettenspannung wird über drei Tragrollen erleichtert.
- Hervorragende Spurführung über standardmäßige Kettenführungsplatten für die gesamte Länge der Raupe.
- Fahrmotoren und Getriebe sind durch robuste Stahlabdeckungen geschützt, die Wartungskappen für einfachen Zugang bei Wartungsarbeiten umfassen.



## Robuste Konstruktion

Bewährte Langlebigkeit, auf die Sie sich verlassen können

### Große und robuste Konstruktion für die härtesten Grabbedingungen

Um die Nutzungsdauer zu verlängern und sicherzustellen, dass der 6015B weiterhin produktiv arbeitet, sind unsere Strukturen auf Haltbarkeit und Zuverlässigkeit ausgelegt. Eine größere Leistungsfähigkeit unter den schweren Grabbedingungen, mit denen Sie täglich konfrontiert sind, wird durch hochfesten Stahl und robuste Gussteile erreicht. Diese werden zusammengefügt und thermisch entspannt, um eine zuverlässige äußere Schale zu bilden.

- Hergestellt aus hochfestem Stahl für Haltbarkeit.
- Verschweißungen mit voller Einbrandtiefe, profilierte und durchgeschweißte Verschweißungen an kritischen Schweißstellen.
- Eine MT-, Ultraschall- oder Röntgenprüfung wird an kritischen Schweißstellen durchgeführt, um die Qualität zu sichern.

### Robustes Arbeitsausrüstung, die gleichzeitig leicht genug für schnelle Taktzeiten ist

Ausleger und Stiel des 6015B sind aus hochfestem Stahl und robusten Gussteilen gefertigt, die nach Zusammenfügen und thermischem Spannungsabbau eine optimale strukturelle Beständigkeit aufweisen und selbst bei schwierigen Grabbedingungen widerstandsfähig sind.

- Die Kastenprofil-Bauweise bietet unübertroffene Stabilität und Festigkeit.
- Konstruktionselemente mit thermischer Spannungsentlastung sorgen für eine längere Lebensdauer der Konstruktionselements.
- Wärmebehandelte Gussteile werden im Auslegerfußbereich verwendet, um hohen Lasten zu widerstehen.
- HD-Gussteile in Bereichen mit hoher Last sorgen zusätzlich für Festigkeit und Haltbarkeit.

### Größere Stabilität und Zuverlässigkeit der Schwenkkomponenten

Das Schwenksystem beinhaltet ein Dreifachlauftring-Schwenkrollenlager mit Innenverzahnung, das mit dem automatischen Schmierstern verbunden ist und die Lebensdauer der Bauteile und damit auch die Maschinenverfügbarkeit erhöht.

Ausgezeichnete strukturelle Festigkeit und Haltbarkeit wird durch die Montage der Drehkranzlager direkt am 6015B ohne Schweißnähte erreicht.

Die Drehkranzlagerringe des 6015B sind aus speziellem, wärmebehandeltem Stahl gefertigt und schützen so vor Flächenverschleiß; gleichzeitig sorgen sie für strukturelle Festigkeit des Hauptlagers; die Lauftringe sind induktionsgehärtet.

### Vollständig geprüfte und validierte Konstruktionselemente

Alle Konstruktionselemente des 6015B wurden in unserer Testanlage in Tuscon, Arizona (USA) umfassend geprüft und validiert.



## Kraftstoffeffizienztechnologien

Geringere Kosten; geringere Gesamtbetriebskosten

### **Führende Kraftstoffeffizienz durch exklusive Cat Power Management-Technologien**

Proprietäre integrierte Cat-Motorsteuertechnologien lassen den Motor mit oder nahe der Nenndrehzahl laufen, um eine optimale Balance zwischen Leistung und Kraftstoffeffizienz zu erzielen. Diese Technologie verhindert einen Abfall der Motordrehzahl, gefolgt von Überdrehzahlen, die bei älteren Maschinen häufig auftreten. Das bietet folgende Vorteile:

- Geschätzter Kraftstoffverbrauch basierend auf Motordrehzahl und Drehmoment und erforderliche Maschinendrehzahl basierend auf hydraulischer Last (Pumpen und Lüfter). Diese Technologie gewährleistet eine schnellere und gleichmäßigere Motorregelung und reduziert den Kraftstoffverbrauch.
- Reduziert den Hydraulikpumpenförderstrom basierend auf dem verfügbaren Motordrehmoment, der gewünschten Motordrehzahl, der tatsächlichen Motordrehzahl und der geschätzten hydraulischen Last, um ein Abfallen der Motorleistung zu verhindern. Diese Technologie versorgt die Maschinenfunktionen mit Strom, damit Material schneller und effizienter bewegt werden kann.



## **Geschlossenes Schwenksystem**

Mehr Material zu geringeren Kosten mit Energierückgewinnung bewegen

### **Steigerung der Effizienz über Energierückgewinnung**

Die kinetische Energie, die bei der Schwenkbewegung entsteht, wird beim Verzögern in das System zurückgeführt, sodass mehr Leistung zum Antrieb der Haupt- und Zusatzpumpen zur Verfügung gestellt wird. Beim Verzögern wird Energie gespart, da das Bremsen anders als bei Drosselklappen mit Bremsventilen, die in offenen Schwenkkreisen verwendet werden, hydraulisch über Pumpenfördersteuerungen erfolgt.

### **Energieeinsparungen beim Beschleunigen**

Während des Schwenkens wird Energie über die Drehzahlregelung eingespart, und es wird sichergestellt, dass nur der minimal erforderliche Ölfluss zum jeweiligen Zeitpunkt verwendet wird.

# Effizientes Hydrauliksystem

Effiziente Leistung von einem zuverlässigen, sauberem und flexiblen System



### **Kraftstoffeinsparungen dank erstklassiger Energieeffizienz**

Eine effizientere Nutzung der Hydraulikpumpe, weniger Energieverluste sowie höhere Kraftstoffeinsparungen werden durch unsere innovative, automatische Durchfluss-Proportionaltechnologie erzielt.

- Weitere Kraftstoffeinsparungen sind durch die Auslegerschwimmfunktion möglich, die Auslegeröl für reduzierten Motorbedarf und geringeren Kraftstoffverbrauch regeneriert.

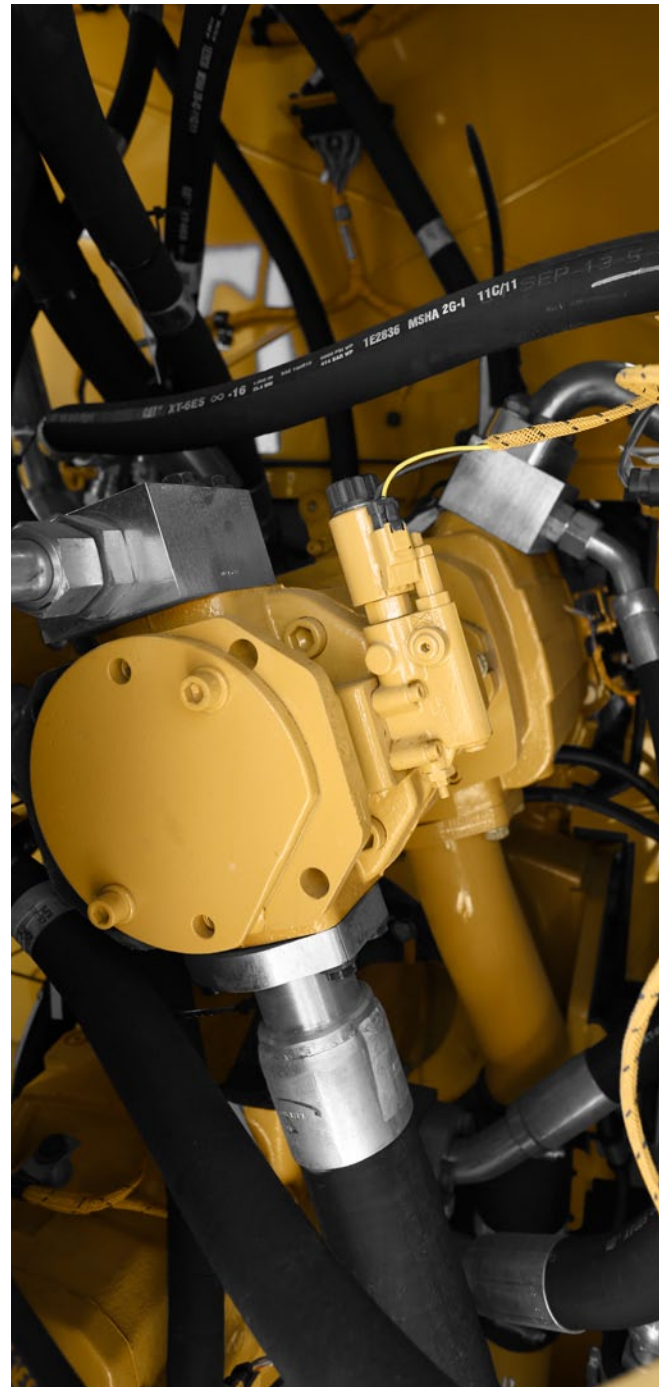
Reibungsloser und effizienter Betrieb sowie Steuerbarkeit werden durch unsere Cat PPC-Technologie (Proportional Priority Pressure Compensation, elektrohydraulische Proportionalventile mit Druckwaage) erzielt. PPC sorgt für einen proportionalen Durchfluss entsprechend den Anforderungen, sodass einzelne Funktionen wie Ausleger, Stiel und Löffel bei gleichzeitigem Betrieb automatisch priorisiert werden.

Maximale hydraulische Effizienz wird über unser bedarfsgesteuertes Durchflusssystem mit vier Pumpen erzielt; drei für die Arbeitshydraulik und zum Fahren sowie eine zum Schwenken. Druck- und Volumenstromregelung liefern nur so viel Durchfluss, wie zum Reduzieren der Wärmeentwicklung und des Komponentenverschleißes erforderlich ist.

### **Gleichmäßige Ölreinheit für eine zuverlässige Leistung des Hydrauliksystems**

Die Konstruktion des Hydrauliksystems wurde für Spitzenleistung und Zuverlässigkeit optimiert und umfasst ein neu entwickeltes Filtersystem.

- Die Maschine ist mit standardmäßiger Hochdruck- und Rücklaufölfilterung ausgestattet.
- Eine separate Spülschleife sorgt für kontinuierliche Filterung und jederzeit optimale Ölreinheit und unterstützt das Hydrauliksystem.



### **Effiziente Ölkühlung**

Zur Maximierung der Hydraulikeffizienz arbeitet unser Ölkühlsystem unabhängig von der Motorkühlung und stellt Kühlung bei Bedarf bereit.

Der temperaturgesteuerte Lüfter mit variabler Drehzahl sorgt für bedarfsabhängige Kühlung und eine optimale Temperatur der Hydraulikflüssigkeit, was zu geringerem Kraftstoffverbrauch führt.

# Sicherheitsverbesserungen

Bei der Konstruktion steht Ihre Sicherheit für uns an oberster Stelle





Wie unsere Kunden haben auch wir unseren Fokus auf Arbeitssicherheit und der Schaffung eines unfallfreien Arbeitsumfelds. Wir arbeiten kontinuierlich an neuen Lösungen zur Verbesserung der Sicherheit, um das wichtigste Kapital zu schützen; die Mitarbeiter.

Beispiele für Funktionen zur Verbesserung der Sicherheit des Cat-Hydraulikbaggers 6015B:

### Arbeitsumgebung

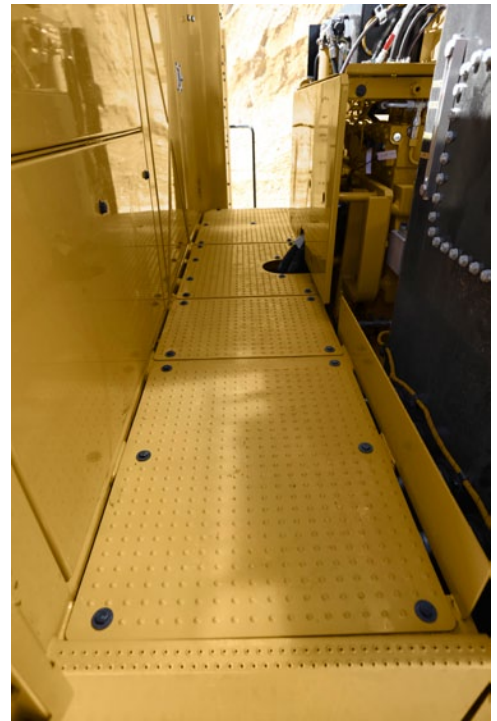
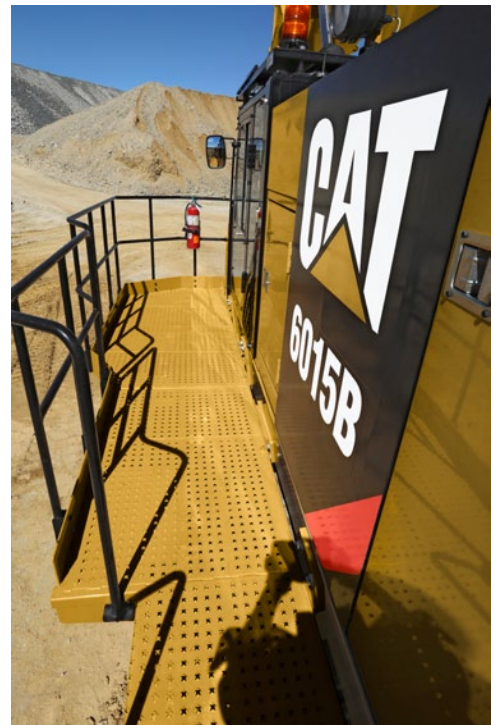
- Optimierung der Situationserfassung für den Fahrer sowie sichere Maschinenpositionierung und Muldenkipperbeladung dank hervorragender Fahrerkabinsicht und großer, optimal positionierter Spiegel.
- Mehrere Ausstiegspunkte für sicheres Verlassen der Maschine auf der Seite und von vorne.
- Die Fahrerkabine ist mit einem Notfallhammer ausgestattet, um sie schnell über die Notfalleiter verlassen zu können.
- Zahlreiche optimal positionierte Leuchten sorgen für gute Sicht bei Einsätzen in der Dunkelheit.
- FOPS-Fahrerkabine (Falling Object Protective Structure, Steinschlagschutz) mit Frontscheibe aus Sicherheitsglas.
- Der Türgriff der Fahrerkabine ist ergonomisch positioniert, damit sich der Fahrer beim Einsteigen nicht nach unten beugen muss, was ein Verletzungsrisiko darstellen würde.

### Zugang zur Maschine

- Der breite Querlaufsteg aus extrudierten Trittplatten bietet einen sichereren Wartungszugang über die gesamte Breite der Maschine, einschließlich Wartungskappen für Hydraulik und Motor sowie Motor-/Pumpenraum.
- Sichere Fortbewegung auf der Maschine über breite und rutschfeste Laufstege, begrenzte Höhenänderungen des Laufstegs (Schritte nach oben/unten) und minimierte Stolpergefahr.
- Handläufe und Stufen sorgen dafür, dass Fahrer und das Wartungspersonal jederzeit über drei Punkte Kontakt haben.
- Schnelles Verlassen der Maschine im Notfall über drei Ausstiege.
- Optionale 45-Grad-Einstiegsleiter.
- Einstiegsleiter kann im Notfall vom Boden aus abgesenkt werden.

### Feuerlöschanlage und Brandschutz

- Ein Schott trennt den Pumpenraum vom Motorraum, um für eine sichere Aufbewahrung der Hydrauliköle zu sorgen.
- Verbessertes Kabel- und Schlauchschutz für zusätzliche Sicherheit.



### Elektrische Anlage

- Die sichere Wartung der Elektrik wird durch einen Batterie Hauptschalter gewährleistet.

### Notabschaltungen

- Der Zugang zu den Motornotausschaltern vom Boden aus, über den Motor- und Pumpenraum sowie in der Fahrerkabine ermöglicht eine schnelle Abschaltung in Notfallsituationen.

# Cat-Technologielösungen

Weiterentwicklung Ihrer Baustelle zu höherer Sicherheit und Produktivität



Asset ID	Tractor	Lab Number	Source	Sample Date	Meter Reading	Severity	Status
UHF 29		Y120-488789-1234	RADIATOR	08/28/12	2873 hrs	High	Action Taken
UHF 12		Y234-901891-1234	RADIATOR	08/19/12	3500 hrs	Minor	Action Taken
UHF 48		Y168-878912-3456	ENGINE	08/17/12	950 hrs	Low	Action Taken
UHF 36							
UHF 11							
UHF 23							

## Verbesserung von Sicherheit und Produktivität durch Technologie

Zur Verbesserung der Produktivität und Rentabilität Ihres Hydraulikbaggers 6015B bieten wir derzeit optionale Cat MineStar™-, Product Link™- und VIMS™-Lösungen an, um Ihre speziellen Anforderungen zu erfüllen.

### Cat Product Link

Mit der Product Link-Fernüberwachungstechnologie sind Sie beim Maschinenmanagement nicht mehr auf Vermutungen angewiesen.

- Fernzugriff auf Informationen durch die einfach zu bedienende VisionLink®-Schnittstelle.
- Optimierung der Maschinenverfügbarkeit durch ständige Verfügbarkeit von Informationen zum Maschinensystem und von Diagnosecodes.
- Verfolgen des Maschinenzustands anhand von Übersichten zu Nutzung, Kraftstoffverbrauch und Nutzlast (bei entsprechender Ausrüstung des Muldenkippers).
- Laufend aktuelle Informationen zu Maschinenstandort, Betriebsstunden und Berichtsstatus.

### Maschinendatenerfassungssystem (VIMS, Vital Information Management System)

Stellen Sie eine direkte Verbindung zur Maschine her, und greifen Sie auf eine große Bandbreite an Sensorinformationen und erweiterten Maschinendaten zu.

- Detaillierte Datenprotokollierung von Maschinenparametern und Diagnosecodes.
- Überwachung des Maschinenzustands durch Verfolgen von Maschinensensorinformationen mit Trendanalysen und Histogrammen.





## Cat MineStar System

Damit Sie Ihre Ziele von mehr Sicherheit im Bergwerk, verbesserter Effizienz, Betriebskostensenkung und Rentabilitätssteigerung erreichen, bietet das Cat MineStar System die branchenweit umfassendste Palette an Technologieprodukten für den Bergbau. Es besteht aus einer Reihe konfigurierbarer Funktionspakete (Fleet, Terrain, Detect, Health und Command), mit denen sich das System entsprechend den Erfordernissen der Abbaustätte zusammenstellen lässt. Das Cat MineStar System hilft Ihnen beim umfassenden Management von der Materialnachverfolgung bis zum komplexen Flottenmanagement in Echtzeit, zu Maschinenzustandssystemen, zu autonomen Ausrüstungen und mehr.

Der Cat 6015B verfügt über eine MineStar-Vorrüstung, das heißt er kann vier der Funktionspakete des Cat MineStar Systems nutzen; bei Health handelt es sich um eine vollständig integrierte Option, während Fleet, Terrain for Loading und Detect Nachrüstooptionen sind.

- **Health**

Health liefert kritische Angaben über den Maschinenzustand auf Ereignisgrundlage sowie Betriebsdaten für die gesamte Flotte. Es beinhaltet umfassende Funktionen zur Überwachung des Maschinenzustands und der Aktiva mit einer breiten Palette von Diagnose-, Analyse- und Berichterstattungstools.

- **Fleet**

Fleet ermöglicht die Maschinenverfolgung, -zuweisung und das Produktivitätsmanagement in Echtzeit mit einem allgemeinen Überblick über alle Aktivgeschäfte von jedem Ort weltweit.

- **Terrain**

Terrain ermöglicht durch den Einsatz von Führungssystemen ein sehr präzises Management von Bohr-, Schürf-, Planier- und Ladevorgängen. Die Produktivität der Maschinen wird erhöht, und der Fahrer erhält Rückmeldungen in Echtzeit, die die Effizienz erhöhen.

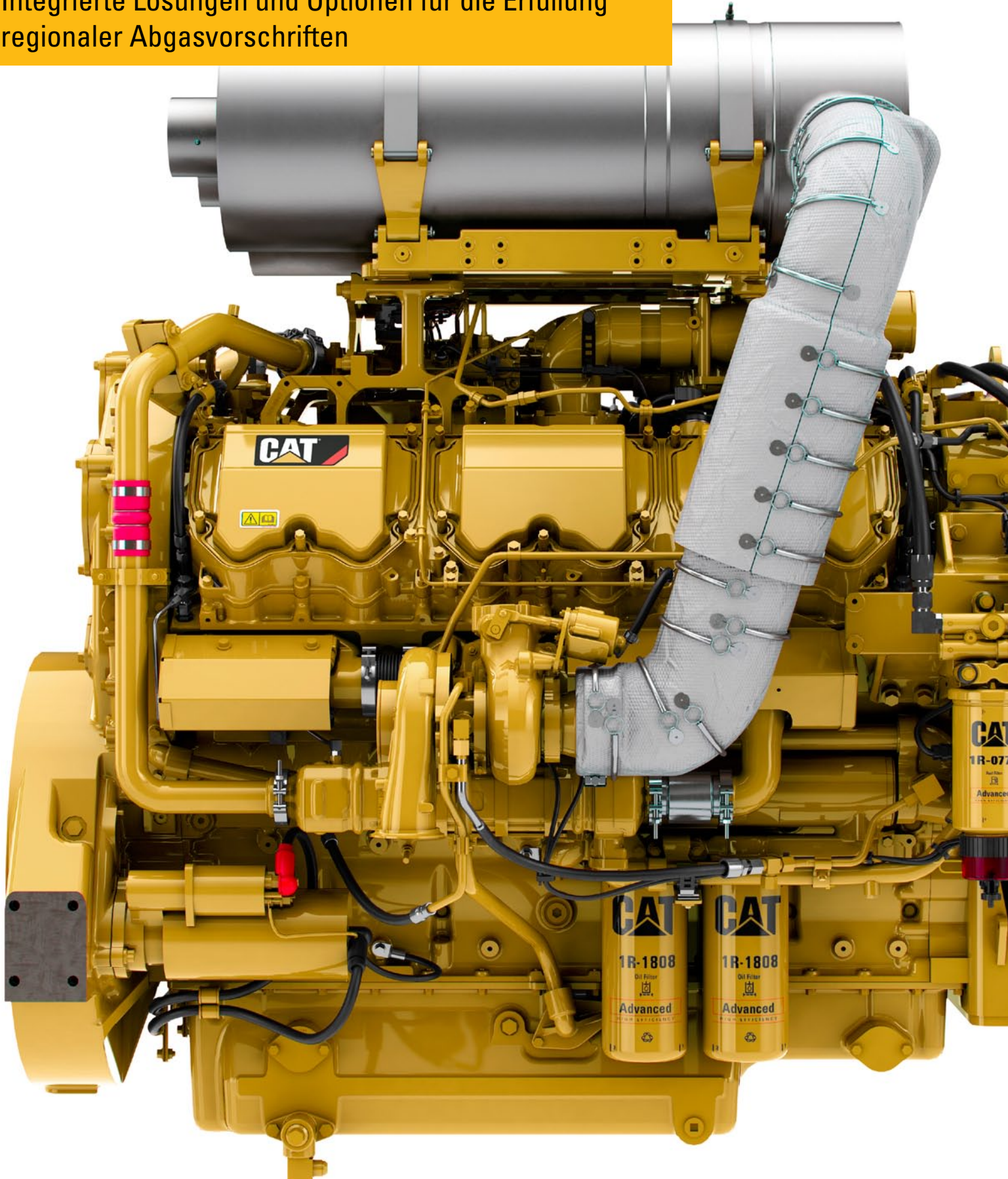
- **Detect**

Detect bietet Maschinenführern einen besseren Überblick für mehr Sicherheit. Es vereint eine Kombination aus Radaren, Display in der Fahrerkabine und mehreren Kameras.

Wenden Sie sich an Ihren örtlichen Händler, um weitere Informationen zu MineStar für den 6015B zu erhalten.

# Abgastechnik

Integrierte Lösungen und Optionen für die Erfüllung regionaler Abgasvorschriften



### **Optionaler Motor gemäß Tier 4 Final für den Betrieb in Nordamerika**

Der C27-Motor mit ACERT-Konzept des Hydraulikbaggers 6015B erfüllt die Emissionsnormen gemäß Tier 4 Final, und Sie können sich darauf verlassen, dass die Maschine auch bei Großbauprojekten, in Steinbrüchen, beim Umschlag und im Bergbau produktiv und sparsam arbeitet. So sind stets ausreichend Leistung und Drehmoment für den optimalen Einsatz und schnelle Arbeitszyklen verfügbar.

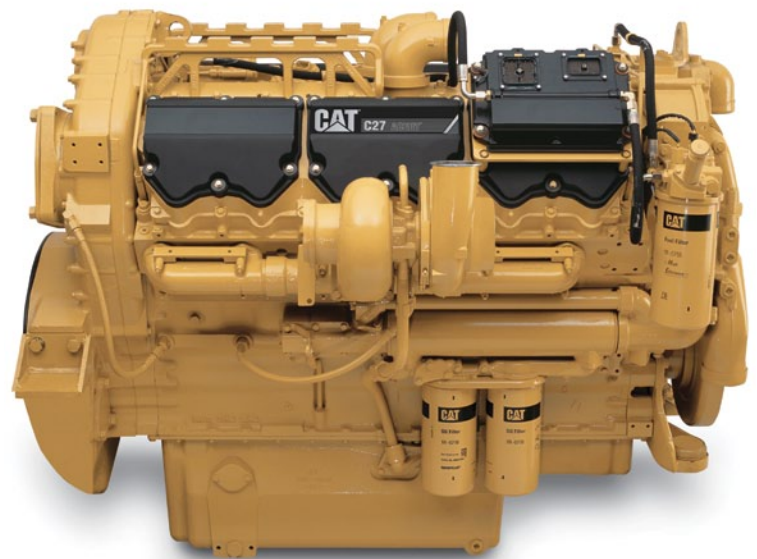
Zur Einhaltung der Emissionsnormen gemäß Tier 4 Final ist der 6015B in den USA und Kanada mit folgenden Systemen ausgestattet:

- Das Cat-Stickoxidreduziersystem entnimmt dem Abgas einen Teilstrom, kühlt ihn ab und führt ihn in den Verbrennungsraum zurück, wo er die Verbrennungstemperaturen senkt und dadurch die NO<sub>x</sub>-Emissionen verringert.
- Der Diesel-Oxidationskatalysator (DOC, Diesel Oxidation Catalyst) – konditioniert durch einen chemische Prozess (Oxidation) Abgase, um die Emissionsnormen einzuhalten.
- Das MEUI™-C-Kraftstoffsystem sorgt für höhere Kraftstoffnutzung, während die NO<sub>x</sub>-Emissionen weiter verringert werden.

Dazu sind extrem schwefelarmer Dieselmotorkraftstoff (ULSD, Ultra Low Sulfur Diesel) und aschearmes Öl erforderlich. Abgasreinigungsflüssigkeit ist nicht erforderlich.

### **Tier 1 oder Tier 2 entsprechende Motoroptionen erhältlich für den Betrieb in Ländern mit weniger strengen Emissionsnormen**

Es sind zwei Motorausführungen verfügbar für den Markt außerhalb der USA und Kanada; ein nach China NR III zertifiziertes Angebot, das Tier 2 entspricht, sowie ein Angebot mit optimiertem Kraftstoffverbrauch, das Tier 1 entspricht.





# Nachhaltigkeit

## Höhere Maßstäbe für eine bessere Zukunft

Mit allen Cat-Maschinen wird das Ziel verfolgt, den Anforderungen von heute gerecht zu werden, ohne die Bedürfnisse von morgen zu vernachlässigen. Die Fertigung des Hydraulikbaggers 6015B unterstreicht unser Bestreben, Sie dabei zu unterstützen, sicher und nachhaltig zu arbeiten.

Der 6015B bietet zahlreiche Nachhaltigkeitsvorteile:

### **Emissionen**

Der 6015B ist mit einem C27 ACERT-Motor erhältlich, der die Emissionsnormen Tier 4 Final für weniger Emissionen auf dem nordamerikanischen Markt erfüllt.

Isochronendrehzahlregler für den Motor des 6015B sorgen bei allen Lastanwendungen für die ideale Drehzahl. Das bedeutet weniger Kraftstoffverbrauch. Gut für die Umwelt und den Gewinn.

Die Motordrehzahlautomatik senkt die Motordrehzahl, wenn die Maschine eine gewisse Zeit lang nicht arbeitet, und reduziert somit Motorgeräusche und Emissionen; zudem wird gleichzeitig Kraftstoff gespart.

### **Schalldämmung**

Geringere Schalldruck- und Schalleistungspegel führen zu geringeren Auswirkungen auf die Gemeinden, in denen der 6015B eingesetzt wird.

Die Fahrerkabine des 6015B bietet dem Fahrer eine leise Arbeitsumgebung.

### **Überholungen**

Reduzieren Sie den Energie- und Materialverbrauch mit einer Maschine, die sich für Überholungen eignet.

### **Betriebsbremse**

Vom Boden aus zugängliche Einfüllstellen für Serviceflüssigkeit ermöglichen ein schnelles, einfaches und sicheres Nachfüllen von Maschinenflüssigkeiten.



## **Nahtloser Händlerservice**

Die gleiche Kundenorientiertheit und Kompetenz, die Sie bei allen Cat-Maschinen erfahren und erwarten

### **Ersatzteile stehen bei Bedarf zur Verfügung**

Die Lieferung von Ersatzteilen für den 6015B über Ihren örtlichen Cat-Händler wird durch die effiziente Nutzung von Cat-Komponenten, integrierten Teilenummern und die Lagerung von Ersatzteilen in einem Caterpillar-Lager vor Ort optimiert. Ihr 6015B wird 24 Stunden am Tag und 7 Tage die Woche durch ein weltweites Netz von Ersatzteilversorgungseinrichtungen, Händler-Servicezentren und Schulungseinrichtungen unterstützt, damit er stets mit höchster Leistung arbeiten kann.

### **Eine einzige Quelle für alle Service- und Wartungsarbeiten**

Da ausschließlich Cat-Komponenten verwendet werden, können Sie sich sicher sein, dass Ihr Cat-Händler der kompetenteste und vertrauenswürdigste Ansprechpartner für Ihre Service- und Wartungsanforderungen für den 6015B ist. Die qualifizierten Techniker Ihres Cat-Händlers verfügen über die Kenntnisse, Erfahrung, Schulungen und Werkzeuge, um Ihren Hydraulikbagger 6015B umfassend zu unterstützen, unabhängig davon, was Sie benötigen und wo sich Ihre Baustelle befindet.

### **Nachhaltige Unterstützung über die gesamte Lebensdauer Ihres 6015B**

Der 6015B ist mit allen Cat-Geräten kompatibel; er wurde für maximale Produktivität, Funktionalität und Wirtschaftlichkeit über die gesamte Lebensdauer entwickelt. Um diese Zielvorgaben mit Ihrem 6015B zu erreichen, bieten Cat-Händler verschiedene Wartungspläne, die die Verfügbarkeit und Investitionsrendite maximieren, z. B.:

- Programme zur vorbeugenden Wartung.
- Diagnoseprogramme, wie beispielsweise planmäßige Öluntersuchungen und technische Analysen.
- Optionen zur Überholung.
- Serviceverträge.

Und obwohl der 6015B für einfachen Betrieb ausgelegt ist, kann Ihr Cat-Händler Schulungsprogramme organisieren, damit Ihre Fahrer ihre Produktivität verbessern, die Verfügbarkeit steigern, die Betriebskosten senken und die Sicherheit verbessern können.

### **Keiner kennt Ihren Hydraulikbagger 6015B besser**

Die meisten Cat-Händler weltweit unterstützen unsere Hydraulikbagger seit über einem Jahrzehnt, sodass sie die Leistungsfähigkeit Ihres 6015B dank ihrer unübertroffenen Erfahrung mit Cat-Hydraulikbaggern problemlos optimieren können. Dieses Know-how umfasst ein tiefes Verständnis des optimalen Einsatzes Ihres 6015B in unterschiedlichsten Anwendungen, sodass sie Ihre standortspezifischen Faktoren berücksichtigen können, um die Betriebs- und Wartungskosten zu senken.

# Servicefreundlichkeit

Servicefreundlich für längere Verfügbarkeit







**Für Servicefreundlichkeit und sicheren Zugang zu den Komponenten, längere Laufzeit und mehr Produktivität entwickelt.**

### **Leicht zugängliche Wartungsstellen**

- Die Wartungsstellen sind bequem über Laufstege oder vom Boden aus erreichbar, sodass die notwendigen Wartungsarbeiten schnell, sicher und effizient erledigt werden können.
- Zentrale Schmierstellen vereinfachen die Wartung in schwer zugänglichen Bereichen.
- Der aufrechte Motor- und Pumpenraum sorgen für einfachen Zugang zum Motor und zu den Pumpen.
- Wartungsplattformen auf der rechten und linken Seite mit offenem Gitter bieten Zugang zur Fahrerkabine, zum Laufsteg, zu den Motorwartungsklappen und zum Motor-/Pumpenraum.
- Zugangsklappen öffnen nach außen und erleichtern so die Inspektion.
- Große Wartungsklappen bieten ausreichend Platz für Inspektion und Wartung.
- Handläufe umschließen alle Laufstege und Wartungsplattformen.
- Schnellbetankungsanlage auf Bodenebene und normaler Einfüllverschluss oben auf dem Tank.
- Die Anschraubfilter für die Kraftstoff- und Ölsysteme können schneller gewechselt werden und gewährleisten einen sauberen, dichten Verschluss.

### **Robuste Beleuchtung für Wartung bei Dunkelheit**

- Beleuchteter Motorraum und Pumpenraum.
- Optionale Leiterbeleuchtung mit vom Boden aus zugänglichem Schalter sorgt für beleuchteten Ein- und Ausstieg zur Sicherheit des Wartungspersonals.
- Zusätzliche optionale Arbeitsscheinwerfer sorgen bei Dunkelheit für hervorragende Beleuchtung für den Aufstieg sowie die Service- und Wartungsbereiche.



### **Instandhaltung leicht gemacht**

- Flüssigkeitsschaugläser für Kühler, Hydraulik, Kraftstoff und Drehwerkantrieb sind von der Mitte der Maschine aus sichtbar, um die tägliche Kontrolle des Füllstandes zu erleichtern.
- Anschlüsse für die planmäßige Öluntersuchung (S-O-S<sup>SM</sup>, Scheduled Oil Sampling) für das Hydrauliksystem und das Motoröl ermöglichen das schnelle und bequeme Entnehmen von nicht verunreinigten Proben für eine bessere Analyse und Zuverlässigkeit.
- Die Füllstandsmessung beim Starten des Motors ermöglicht die Überwachung der Flüssigkeitsstände auf dem Hauptbildschirm in der Fahrerkabine bereits vor dem Betrieb.
- Instandhaltungsprogramme zeichnen die Zeit bis zum nächsten Serviceintervall auf und können optional rechtzeitig über einen anstehenden Service oder über einen verpassten Service informieren.
- Hydraulische Druckmessanschlüsse an praktisch jeder Position bieten schnellen und einfachen Zugang zum Testen oder Anpassen des Hydraulikdrucks.
- Das standardmäßige automatische Schmieresystem bietet Schmierung in festgelegten Zyklen für wartungsfreies Arbeiten.
- Die standardmäßige Fettpresse ermöglicht das Schmieren der vorderen Löffelumlenkung vom Boden aus einmal pro Schicht. Keine empfindlichen automatischen Schmierleitungen an der Rückseite des Löffels oder des Gestänges, die leicht beschädigt werden können.

### **Schnelle Montage und effiziente Transportfähigkeit**

- Die modulare Bauweise erleichtert die Montage und Demontage für den Transport.
- Dadurch kann der Transport von einer Baustelle zur nächsten schnell und kostengünstig erfolgen.
  - Der Überbau kann als eine Einheit transportiert werden, wobei der Motor betriebsbereit ist.
  - Nur die Laufrollenrahmen, Arbeitsgeräte (Ausleger, Stiel und Löffel), das Kontergewicht und die Verbindungen der Hydraulikschläuche müssen montiert werden.

# Hydraulikbagger 6015B – Technische Daten

## Motor

Motortyp	Cat-Dieselmotor C27 ACERT mit Tier-4-Final-Emissionsnormen	
Bruttoleistung – SAE J1995	606 kW	813 HP 1800 min <sup>-1</sup>
Nettoleistung – SAE J1349	556 kW	746 HP 1800 min <sup>-1</sup>
Anzahl der Zylinder	12	
Bohrung	137,2 mm	
Hub	152,4 mm	
Hubraum	27 l	
Maximale Einsatzhöhe ohne Leistungsverlust über Normalnull (NN)	3048 m	

Motortyp	Cat-Motor C27 ACERT mit Tier-1- oder Tier-2-äquivalenten Emissionsnormen	
Bruttoleistung – SAE J1995	606 kW	813 HP 1800 min <sup>-1</sup>
Nettoleistung – SAE J1349	556 kW	746 HP 1800 min <sup>-1</sup>
Anzahl der Zylinder	12	
Bohrung	137,2 mm	
Hub	152,4 mm	
Hubraum	27 l	
Ansaugsystem	Turbolader/Ladeluftkühler	
Maximale Einsatzhöhe ohne Leistungsverlust über Normalnull (NN)	4420 m	

## Gewichtsangaben

Einsatzgewicht	140 Tonnen
Bodendruck	16,3 N/cm <sup>2</sup>

• 700-mm-Bodenplatten, 7,6-m-Ausleger, 3,4-m-Stiel

## Kette

Standard	700 mm
Breit	900 mm
Extrabreit	1000 mm
Anzahl der Bodenplatten (je Seite)	46
Anzahl der Laufrollen (je Seite)	9
Anzahl der Tragrollen (je Seite)	3
Bodenplatten	Doppelsteg

## Antrieb

Fahrgeschwindigkeit (zweistufig):	
1. Stufe (max.)	2,3 km/h
2. Stufe (max.)	3,3 km/h
Maximale Zugkraft (vorwärts)	858 kN
Maximale Zugkraft (rückwärts)	983 kN
Steigfähigkeit der Fahrgetriebe	Etwa 42 %
Hydraulische Kettenspannung	Mit Druckspeicher

## Füllmengen

Kraftstofftank	1700 l
Kühlsystem	165 l
Motoröl	87 l
Schwenkantrieb	9 l
Hydrauliksystem (einschließlich Tank)	1752 l
Hydrauliktank	956 l
Fettbehälter	68 l

## Elektrische Anlage

Systemspannung	24 V
Batterien	4 × 200 Ah (jeweils 12 V)
Nennleistung Drehstromgenerator	150 A (24 V)

- Notausschalter in der Kabine, im Motor-Modul, im Pumpenraum und auf der Servicestation vom Boden aus erreichbar
- Rundumbeleuchtung
- Vier (4) Leuchten am Anbaugerät
- Fünf (5) Leuchten vorn
- Zwei (2) Leuchten für die linke Seite
- Eine (1) Leuchte für die rechte Seite
- Zwei (2) Leuchten für hinten
- Eine (1) Leuchte für Maschinendeck/Service
- Eine (1) Rundumleuchte auf dem Fahrerhausdach

## Hydrauliksystem

Hauptpumpen	3 × Schrägscheiben-Verstellpumpen
Maximaler Gesamtölvolumenstrom	1544 l/min
Höchstdruck, Anbaugerät	320 bar
Höchstdruck, Fahrtrieb	320 bar
Schwenkpumpe	1 × Schrägscheiben-Verstellpumpe
Max. Volumenstrom, schwenken	479 l/min
Höchstdruck, Schwenkwerk	365 bar
Vorsteuerpumpe	1 × Zahnradpumpe
Max. Volumenstrom, vorsteuern	153 l/min
Höchstdruck, vorsteuern	95 bar
Motorlüfterpumpe	1 × Schrägscheiben-Verstellpumpe
Max. Volumenstrom, Motorlüfter	201 l/min
Höchstdruck, Motorlüfter	220 bar
Hydrauliklüfterpumpe	1 × Schrägscheiben-Verstellpumpe
Max. Volumenstrom, Hydrauliklüfter	86 l/min
Höchstdruck, Hydrauliklüfter	135 bar
Hydraulikölkühlung	
Maximale Fördermenge	1075 l/min
Lüfterdurchmesser	1016 mm

- Filter:
  - Vollstromhochdruckfilter (200 µm) für Hauptpumpen
  - Vollstromfilter (20 µm) für die komplette Rückleitung
  - Druckfilter (16 µm) für den Servokreis
  - Vollstromfilter (6 µm) für die Motorlüfterrückleitung
  - Schwenkladefilter (15 µm)
  - Rücklaufsiebe im Pumpengehäuse (125 µm)

## Schwenksystem

Schwenkgetriebe	Zwei (2) Kompaktplanetengetriebe mit Axialkolbenmotoren
Feststellbremse	Lamellenbremse im Ölbad, federbelastet/hydraulisch gelöst
Maximale Schwenkgeschwindigkeit	4,9/min
Drehkranz	Kreuzrollenlager mit gekapselter Innenverzahnung

- Geschlossener Schwenkkreis mit Geschwindigkeitsregelung
- Hydraulisches Bremsen der Schwenkbewegung, wenn die Steuerung in die Neutralstellung gebracht wird, oder durch das Kontergewicht bei stärkerem Bremsen
- Alle Leitungskanäle des Schwenkrings sowie die Innenverzahnung werden über ein automatisches Zentralschmiersystem bereitgestellt.

## Zentrale Wartungsstelle

- Vom Boden aus erreichbar
- Not-Aus
- Schnellkupplungen für:
  - Dieseldieselkraftstoff
  - Schmierfett

## Unterwagen

Fahrgeschwindigkeit (zweistufig):	
1. Stufe (max.)	2,3 km/h
2. Stufe (max.)	3,3 km/h
Maximale Zugkraft (vorwärts)	858 kN
Maximale Zugkraft (rückwärts)	983 kN
Steigfähigkeit der Fahrtriebe	Etwa 42 %
Hydraulische Kettenspannung	Mit Druckspeicher
Anzahl der Bodenplatten (je Seite)	46
Anzahl der Laufrollen (je Seite)	9
Anzahl der Tragrollen (je Seite)	3

- Geschmiedete Doppelstegplatten
- Verbindung der Kettenglieder durch gehärtete Bolzen und Buchsen
- Kettendozer-Glieder Cat D11
- Alle Laufflächen an Kettenrädern, Leiträdern, Rollen und Laufkettengliedern gehärtet
- Vollhydraulisches selbstnachstellendes Kettenspannsystem mit Membranspeichern
- Automatisch wirkendes hydraulisches Wirbelbremsventil zur Verhinderung einer überhöhten Drehzahl bei der Bergabfahrt
- Akustischer Fahralarm

## Fahrerkabine

- Fahrerkabine mit Druckbelüftung und Filterung
- Spiegelpaket
- Schiebefenster (linke Fahrerkabinentür oben)
- Notausstiegshammer
- Untere Windschutzscheibe herausnehmbar, Halterung zur Aufbewahrung in der Fahrerkabine
- Kleiderhaken
- Getränkehalter
- Dokumentenfach
- AM/FM-Radio
- Radio mit zusätzlichem MP3-Audio-Anschluss
- Zwei Stereo-Lautsprecher
- Ablage für Verpflegungsbox oder Werkzeugkasten
- LC-Farbdisplay mit Anzeige für Warnhinweise, Filter-/Flüssigkeitswechsel und Arbeitsstunden
- Verstellbare Armllehne
- Höhenverstellbare Joystickkonsolen
- Sperrhebel für alle Funktionen
- Fahrsteuerpedale mit abnehmbaren Handhebeln
- Zwei Steckdosen, 10 A (gesamt)
- Frontscheibe oben Verbundglas, andere Scheiben gehärtetes Glas

## Automatische Zentralschmieranlage

Fassungsvermögen Fettbehälter 68 l

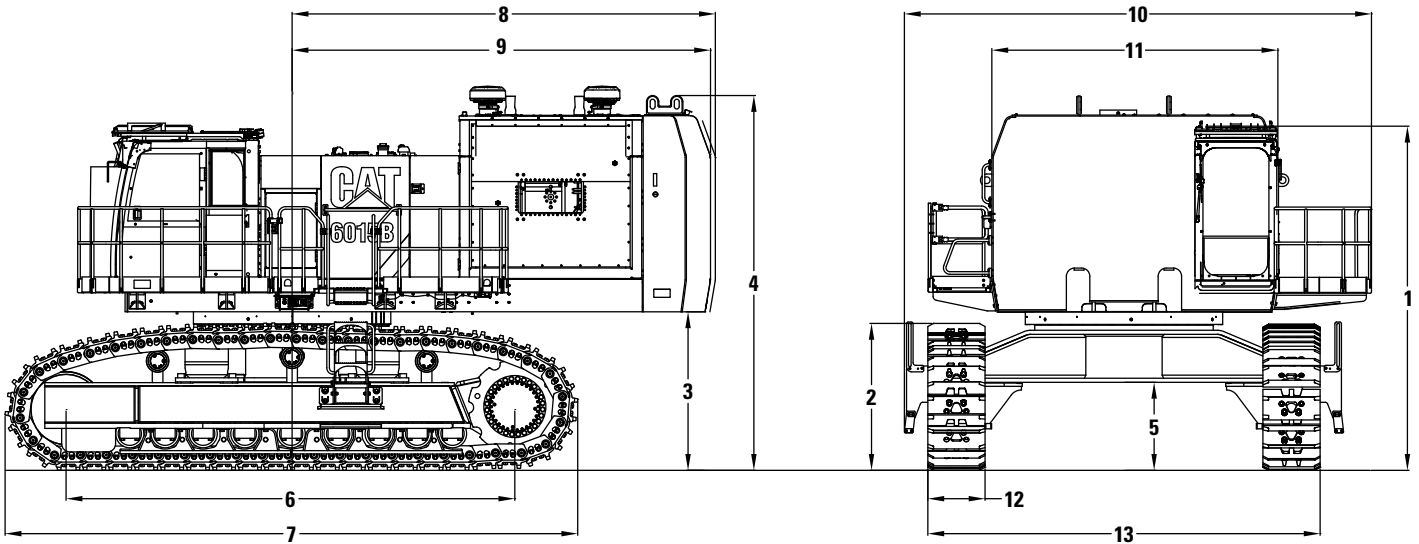
- Zentralschmiersystem
- Fett wird automatisch auf alle Drehpunkte der Arbeitsgeräte aufgebracht (außer Löffelumlenkung) und Schwenklager
- Standardmäßige Fettpresse an Maschine für Löffelumlenkung
- Servicepunkt zum Auffüllen des Fetts vom Boden aus zugänglich

## Zubehörteile

- Ausleger und Stiel in geschlossener und verwindungssteifer Kastenträgerkonstruktion
- Hochzugfester Stahl mit massiven Stahlgussteilen an den Lagerstellen
- Ausleger und Stiel nach dem Schweißen spannungsarm gegläht
- Schwimmventil zum Absenken des Auslegers
- Löffelausstattung:
  - Spezielle Verschleißschutzplatten an den Hauptverschleißstellen innen und außen
  - Verschleißkappen an den Grabgefäßlippen
  - Verschleißkappen an den Seitenwänden
  - Eckverschleißkappen

## Abmessungen

Bei allen Angaben zu Abmessungen handelt es sich um Näherungswerte.



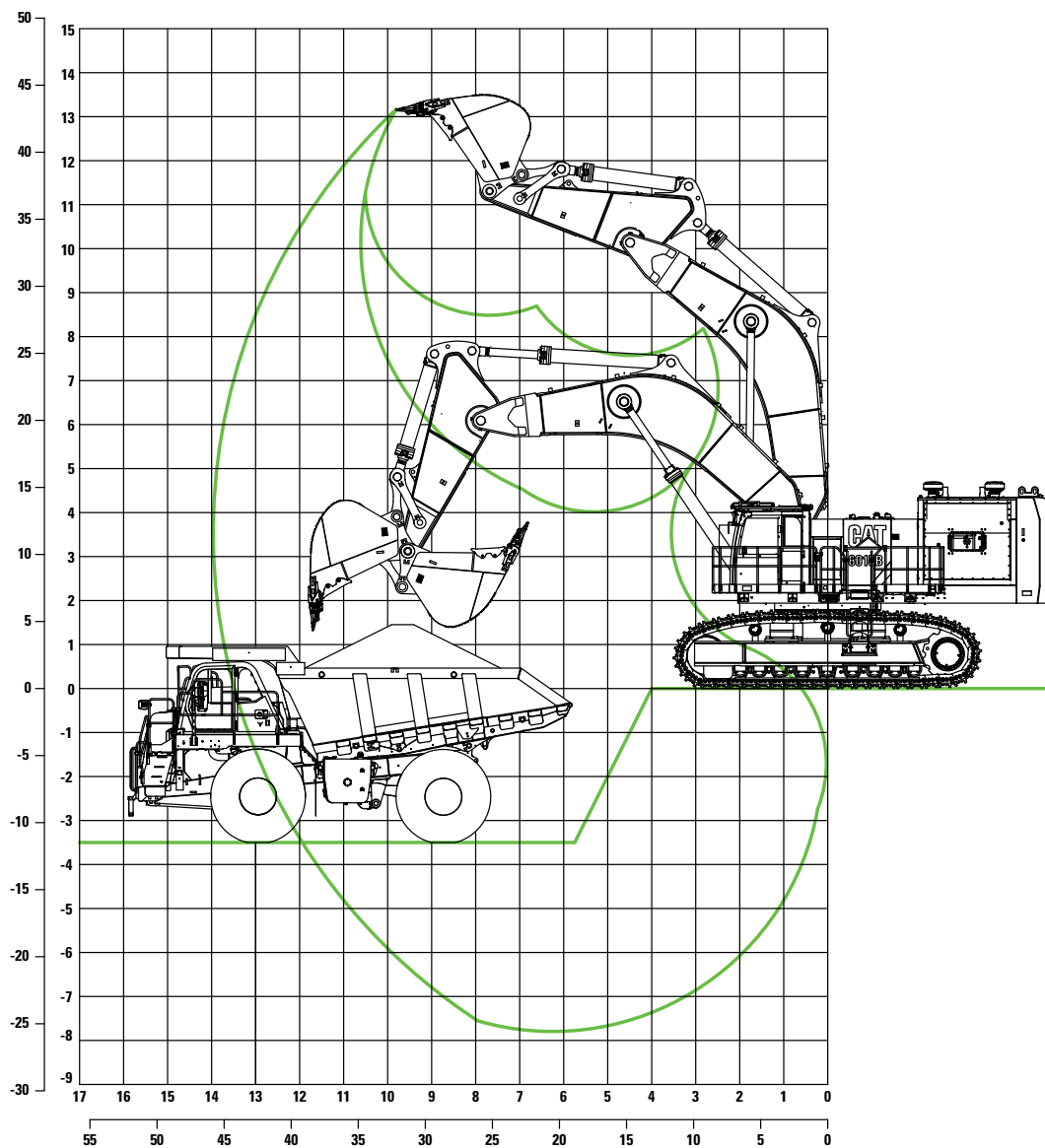
1	4210 mm
2	1800 mm
3	1940 mm
4	4590 mm
5	1080 mm
6	5530 mm
7	7000 mm

8	5180 mm
9	5120 mm
10	7520 mm
11	3650 mm
12	700 mm
13	4800 mm

# Hydraulikbagger 6015B – Technische Daten

## Tieföffelausrüstung (BH)

Grabkurve – Ausleger 7,6 m – Stiel 3,4 m



### Arbeitsbereich

Maximale Grabtiefe	7,9 m
Maximale Grabreichweite	13,9 m
Maximale Abtragshöhe	13,2 m
Maximale Ausschütthöhe	8,7 m

### Grabkräfte

Losbrechkraft (SAE)	501 kN
Reißkraft (SAE)	439 kN
Losbrechkraft (ISO)	586 kN
Reißkraft (ISO)	458 kN

### Tieföffel

Zahnsystem	Cat C70 asymmetrische Spitze mit CapSure-Zahnsicherung
Inhalt 1:1	8,1 m <sup>3</sup>
Gesamtbreite	2682 mm
Anzahl der Zähne	5
Gewicht mit serienmäßigem Verschleißpaket	7528 kg
Maximale Materialdichte (lose)	1,8 t/m <sup>3</sup>

## Sonderausrüstung

Sonderausrüstung kann variieren. Nähere Auskünfte erhalten Sie bei Ihrem Cat-Händler.

### UNTERWAGEN

- Kettenführungsplatten – voll
- Kettenführungsplatten – Mitte
- Kettenbreite
  - Standard – 700 mm
  - Breit – 900 mm
  - Extrabreit – 1000 mm

### KALTWETTEROPTIONEN

- Kaltwetter-Starthilfe
- 120-V- oder 240-V-Motorheizung
- Kraftstoffvorwärmer
- Beheizbare Fahrerinnenenspiegel
- Schmiermittel für niedrige Temperatur

### ÜBERBAU

- Motorlüfterpakete mit Kupfer-Mesabi oder Aluminiumgitterblech
- LED-Arbeitsscheinwerfer
- Zugangsleiter mit Antrieb
- Kamerasystem

### FAHRERKABINE

- Schutzvorrichtung für die Windschutzscheibe (FOGS, Falling Object Guard System)
- Product Link

### AUSRÜSTUNG

- 3,4-m- oder 4,1-Stiel

### LÖFFEL

- Löffel anderer Bauart werden entsprechend dem Einsatzbereich von Ihrem Cat-Händler vor Ort angeboten



Mit unseren rund 40 Niederlassungen in Deutschland und Österreich sind wir immer in der Nähe Ihres Standortes oder Ihrer Baustelle. Der Zeppelin Service steht Ihnen rund um die Uhr zur Verfügung. Wir liefern 98 % aller Ersatzteile innerhalb von 24 Stunden.

**Zeppelin Baumaschinen GmbH**  
 Graf-Zeppelin-Platz 1  
 D-85748 Garching bei München  
 Tel. 089 32000-0 • Fax 089 32000-111  
 zeppelin-cat@zeppelin.com  
[www.zeppelin-cat.de](http://www.zeppelin-cat.de)

**Zeppelin Österreich GmbH**  
 Zeppelinstraße 2  
 A-2401 Fischamend bei Wien  
 Tel. 02232 790-0 • Fax 02232 790-262  
 marketing@zeppelin-cat.at  
[www.zeppelin-cat.at](http://www.zeppelin-cat.at)

Weitere Informationen zu Cat-Produkten, Händler-Service und Industrielösungen finden Sie auf unserer Website unter [www.cat.com](http://www.cat.com)

AGHQ7685 (11-2015)  
 (Übersetzung: 12-2015)  
 (Europa)

© 2015 Caterpillar  
 Alle Rechte vorbehalten.

Technische Änderungen vorbehalten. Abgebildete Maschinen können Sonderausüstung aufweisen. Ihr Cat-Händler informiert Sie gern über lieferbare Ausrüstungsoptionen.

CAT, CATERPILLAR, SAFETY.CAT.COM, die entsprechenden Logos, "Caterpillar Yellow" und das "Power Edge"-Handelszeichen sowie die hierin verwendeten Unternehmens- und Produktidentitäten sind Markenzeichen von Caterpillar Inc. und dürfen nicht ohne Genehmigung verwendet werden.

VisionLink ist ein in den USA und anderen Ländern eingetragenes Markenzeichen von Trimble Navigation Limited.

