

GEÇİCİ



119 kW



27 ton



11 m



MAX CAB

723E

Mobil materyal elleçleme makinesi

Atık gaz kademesi IV

723E Her türlü ayrıntı düşünülmüş. E Serisi.



1974: Yükseltilmiş operatör kabinli
kütük elleçleme makinesi

E serisi makineyi avantajlı kılan özellikler

- Hidrolik elleçleme makinelerinin tasarımı ve yapımı konusunda 60 yıllık deneyim
- Tüm alanlarda mutlak azami performans: Materyal elleçleme uygulamalarına odaklanma
- Kontrol altında tutulabilen teknik: Yüksek kalitede bileşenler ve aşırı teknoloji kullanımının önlenmesi
- Uzun ürün çalışma ömrü ve değerini muhafaza etme

En önemli avantajları:

1 Green Efficiency
Yakıt tasarrufu- İşletme giderlerini azaltma
Sakin ve sessiz çalışma - Sürücülerini ve çevreyi koruma



2 En yüksek seviyede performans
Sürekli dayanıklı mekanik - Yüklere maruz kalan parçalar optimize edildi
Yüksek hızlar - Yüksek taşıma kapasiteleri

3 Azami kullanım konforu
Konforlu Maxcab kabini - Sakin çalışma
SENCON - SENNEBOGEN Control System



4 Maksimum güvenlik
Güvenli binme ve inme - Kaymaz basma yerleri
Modern kameralar - Çalışma alanının tamamını görme

5 Kolaylaştırılmış bakım ve servis
Basit hata tespiti - Merkezi ölçüm noktaları
Kolay bakım - Benzersiz işaretleme




6 Danışmanlık ve destek
3 adet üretim tesisi - 2 adet bağlı ortaklık
120 adet yetkili satıcı - 300'ü aşkın servis destek noktası





723E Tomruk Elleçleme Makinesi



Çalışma	Rölanti	Durma
		
1800 ECO dk. ⁻¹	1400 dk. ⁻¹	800 dk. ⁻¹
0 sn	5 sn	8 sn
		5 dk.



Tam donanımlı standart model

Optimum performans

- Eşzamanlı hareketlerde bile yüksek sürüş ve elleçleme performansları için oldukça kuvvetli tahrikler
- Büyük hidrolik ve uygun çalışma koşulları için kusursuz uyumlu hale getirilmiş soğutma gücü

Oldukça küçük denge ağırlığı - Kompakt ölçüler

- Özellikle dar yer koşullarında en iyi dönüş hareketleri için küçük ön ve arka yarıçapı
- Düşük kendi ağırlığında yüksek taşıma kapasiteleri

Mükemmel görüş açısı

- Sağlam 1,0 m veya 1,5 m kabin yükseltmesi (opsiyon)
- Sağ ve arka tarafta birer kamera

Otomobil sürüş şekline benzer güçlü sürüş şekli

- 2 adet güçlü ve sessiz sürüş motoru donanımlı sağlam alt makine
- 20 ton ağırlığa kadar olan römork çeker
- Park freni ve ilk hareket asistanı ile azami sürüş konforu
- Otomatik sürüş yönü ve dönme yönü algılaması ve yön geçişi için operatör asistanı sistemleri
- En iyi stabilite / 8'li lastikler ile stabilite

Green Efficiency

- Atık gaz kademesi IV uyumlu, AdBlue sayesinde temiz egzoz gazı teknolojisi
- EcoMode, otomatik rölanti fonksiyonu ve otomatik Start/Stop fonksiyonu sayesinde tasarruflu



Düşük kullanım ağırlığı ile
tekerlekli tomruk makinesi



Yüksek elleçleme performansında
düşük yakıt tüketimi



MALİYET TASARRUFU

Maksimum güvenlik

- Kabin için sağlam tam korumalı kafes
- Sağlam tutma kolları veya kaymaz basma yerleri sayesinde kabine ve üst makineye güvenli şekilde erişim
- Konfor ve güvenlik için sürgülü kapı
- Üst makinede sağlam korkuluk

723E E Serisi. Her konuda konfor.

Konforlu Maxcab kabini

- Havalı süspansiyonlu konforlu koltuk, koltuk ısıtıcılı
- Kullanımı rahat joistik kumandası
- Sürgülü kapı, kabin önünde platform
- Sağa ve arkaya doğru yönlendirilmiş kameranın görüntüleri için renkli ekran
- SENNEBOGEN OptiMode: Güç optimizasyonu için çeşitli modlar



Operatör konforu

- Makineye güvenli çıkmak için kaymaz basamaklar
- Sürgülü kapı, kabine binmeyi ve kabinden çıkmayı kolaylaştırır
- Düşük ses emisyonu sayesinde rahat çalışma ortamı

Otomatik klima

- Düzenli bir şekilde 10 farklı yere konumlandırılmış fan çıkışı sayesinde huzur verici çalışma iklimi
- Merkezi kontrol elemanları aracılığıyla kolay kumanda edilebilirlik

SENCON

- Kolay anlaşılır menü
- Çalışma değerleri ilave ölçüm cihazları kullanılmadan belirlenir
- Ayrıntılı mesajlar sayesinde hatalar kısa sürede bulunur

723E Basitleştirilmiş bakım ve servis



Optimize edilmiş bakım çalışmaları

- Düzenli ve kolay anlaşılır şekilde adlandırılmış elektrik dağıtım panosu sayesinde kolay ve hızlı hata tespiti
- Makinenin tüm servis noktalarına kolay erişilebilirlik
- Donanım, alt makine ve dönüş dişlisi hareket kılavuzu için otomatik merkezi yağlama



HydroClean*

- 3 µm hassas filtre sayesinde tüm hidrolik bileşenler en iyi şekilde korunur
- Daha temiz hidrolik yağı, uzun yağ kullanım ömrü



Merkezi ölçüm noktaları

- Kolay ulaşılabilir merkezi ölçüm noktaları
- Hidrolik sistemin tamamı hızlı bir şekilde kontrol edilebilir



Benzersiz işaretleme

- Tüm parçalar, benzersiz parça numaraları ile işaretlenmiştir
- Kolay ve sorunsuz yedek parça siparişi

* Opsiyonel

723E Teknik veriler, donanım

MAKİNE TİPİ

Model (Tip) **723**

MOTOR

Güç **723 MHD: 2200 dk.⁻¹ devir sayısında
119 kW / 160 PS**

Model **Cummins QSB 4,5 Kademe IIIa / IV**
Direkt enjeksiyon, turboşarjlı, inter-cooler donanımlı, düşük emisyonlu, EcoMode, otomatik rölanli fonksiyonu

Soğutma Su soğutmalı

Hava filtresi Siklon ön ayırıcı, emniyet elemanlı, kirlilik göstergeli kuru hava filtresi

Yakıt tankı **330 litre**

Elekt. sistemi **24 V**

Bataryalar 2 adet yüksek performanslı soğuk çalıştırma bataryası

Opsiyonlar

- -20 °C'den düşük sıcaklıklarda motor bloğu ön ısıtması
- Elektrikli yakıt doldurma pompası
- Marş desteği kutup başları

ÜST MAKİNE

Yapı şekli Optimize edilmiş kuvvet iletimi için bom yönlendirme donanımından denge ağırlığına kadar boşluksuz yatak plakalı burulmaz üst şasi, hassas işlenmiş, bom yataklaması için çelik burçlar, kilitlenebilir depolama bölmesi, mükemmel tasarım, çok düşük ses emisyon değerleri

Merkezi yağlama Donanım ve dönüş dişlisi hareket kılavuzu için otomatik merkezi yağlama

Elektrik Merkezi elektrik dağıtım panosu, batarya kesici

Güvenlik Sağ ve arka kamera

Opsiyonlar

- Pedal aracılığıyla döndürme mekanizması freni
- Daha fazla güvenlik için çepeçevre üst makine korkuluğu
- LED'li ışık grupları
- Yangın söndürücü
- Özel boya
- Hidrolik tank ön ısıtması, elektrikli, üst makinede priz donanımlı
- Düşük ısı paketi (yağlar, batarya ısıtıcısı, hidrolik yağı ön ısıtması, kabin ön ısıtması, motor ön ısıtması)
- Üst makinenin yan tarafına ve sağ ön tarafa kaynaklanmış çarpma koruması
- Ana fonksiyonların acil durum kumandası

HİDROLİK SİSTEM

Çalışma fonksiyonları ve sürüş fonksiyonu için Load Sensing / LUDV hidrolik sistem

Pompa tipi Eğik plaka yapı şeklinde ayarlama pistonlu pompa, çalışma fonksiyonlarının eşzamanlı ve birbirinden bağımsız kumanda edilmesi için yük basıncından bağımsız hacim kontrolü

Pompa kontrolü Sıfır strok kontrolü, gerektiğinde akım kontrolü — pompalar, sadece gerçekten ihtiyaç olduğu kadar yağ pompalamaktadır, basınç kontrolü, yük sınır ayarı

Çalışma basıncı **En fazla 350 bar**

Filtrasyon Uzun süre değiştirme aralıklı yüksek performanslı filtrasyon

Hidrolik tank **260 litre**

Kumanda Çalışma hareketleri orantılı, hassas bir şekilde hidrolik olarak kumanda edilir, çalışma fonksiyonları için 2 adet hidrolik servo jojistik, şalter ve pedallar aracılığıyla ek fonksiyonlar

Güvenlik Tüm hidrolik devreler emniyet valfları ile korunmaktadır
Motor çalışmadığında donanımın ve kabinin güvenli bir şekilde aşağı indirilmesi için hidrolik akümülatör, dikey hareket ve stik silindiri için bom emniyet kilidi emniyet valfları

Opsiyonlar

- 3 µm hidrolik hassas filtre sistemi SENNEBOGEN HydroClean
- Ekolojik olarak değerli biyoyakıt dolumu

DÖNÜŞ TAHRİKİ

Şanzıman Eksenel pistonlu motorlu planet şanzıman, entegre fren valfları

Park freni Havalandırılabilir hidrolik emniyet lamelli fren, yaylar üzerinden etkili

Dönüş dişlisi Oldukça büyük dönüş dişlisi

Dönüş hızı 0-8 dk.¹, kademesiz. Motora entegre edilmiş hidrolik fren valfları, aşınmaya yol açmayan frenleme sağlar.

723E Teknik veriler, donanım

KABİN MAXCFB

Kabin tipi	Sabit kabin yükseltmesi 1 m
Kabin donanımı	Sürgülü kapı, kusursuz ergonomi, otomatik klima, koltuk ısıtıcısı, havalı süspansiyonlu konforlu koltuk, temiz hava / sirkülasyon havası filtresi, jojistik kolları, 12 V / 24 V bağlantıları, SENCON V2, tam koruma kafesi
Opsiyonlar	<ul style="list-style-type: none"> ■ Zamanlayıcı harici kalorifer ■ Ayarlanabilir direksiyon sütunlu direksiyon simidi ■ Operatör kapısında sürgülü cam ■ Daha fazla güvenlik için kırılmaz camlı ön cam ■ Daha fazla güvenlik için kırılmaz camlı tavan camı ■ Tavan camı ve ön cam için stor güneşlik ■ Hoparlörlü radyo ve CD ■ Hidrolik katlanır sabit kabin yükseltmesi

İŞ DONANIMI

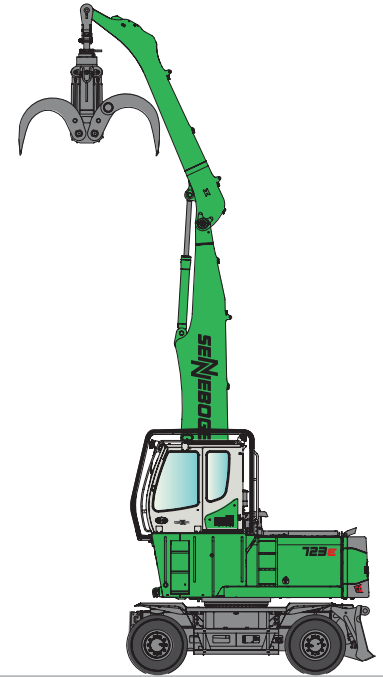
Konstrüksiyon	Sızdırmazlığı sağlanmış ve kirlenmeye karşı korumalı, oldukça uzun çalışma ömrü için oldukça büyük yatak yerlerine sahip kasa yapı şekli. Yatak yerleri, oldukça büyük tasarlanmıştır ve az bakım gerektiren sızdırmaz özel yatak burçları ile donatılmıştır, hassas işlenmiş
Silindir	Hidrolik son konum sönümlenmeli özel hidrolik silindir, optimize edilmiş kinematik için yüksek strok kuvvetleri. Materyal elleçleme donanımı, yüksek performans gerektiren çalışma faaliyetlerindeki her türlü gerekliliği karşılayabilmek için özel olarak tasarlanmıştır.
Merkezi yağlama	Otomatik merkezi yağlama sistemi
Opsiyonlar	<ul style="list-style-type: none"> ■ Kavramayı açmak ve kapamak için hidrolik hatlarda bilyalı vanalar ■ Çoklu kavrama ■ Bom süspansiyon sistemi

ALT MAKİNE

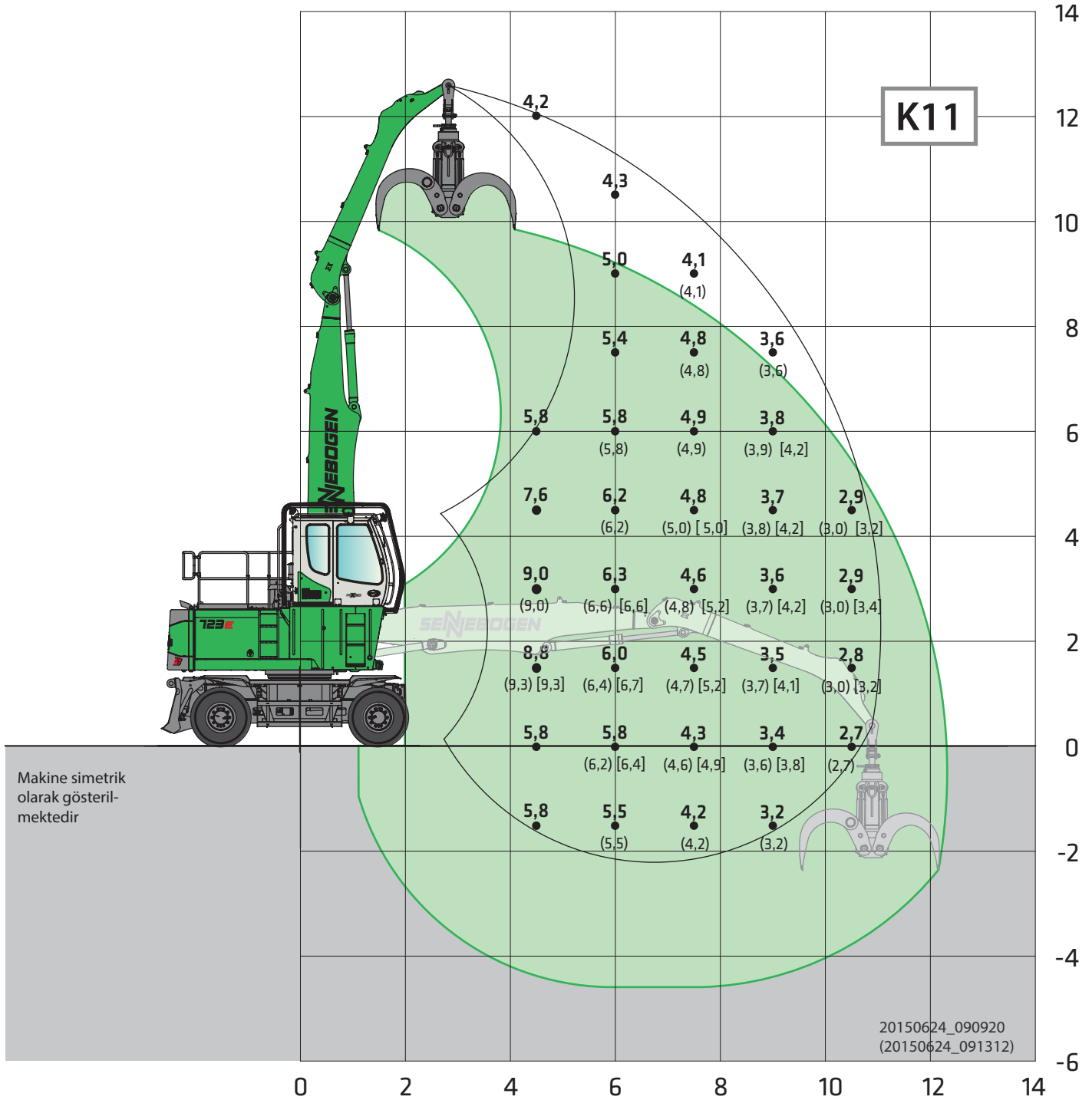
Konstrüksiyon	Kasa yapı şeklinde sağlam mobil alt makine, tip MF33E
Tahrik	Monte edilmiş otomatik etkili fren valfi ve 2 kademeli yük dışısına sahip hidrolik ayarlama motoru ile dört çeker tahrik. Entegre direksiyon silindirli kuvvetli planet akslar, 2 devreli sistemde servis freni olarak lamelli fren. Sürüş tahriki için koruma
Park freni	Lamelli frenler, yaylar üzerinden etkili
Lastikler	12.00-20, 8'li
Hız	0-5,5 km/saat Kademe I, 0-20 km/saat Kademe II
Opsiyonlar	<ul style="list-style-type: none"> ■ Tek veya iki taraflı tesviye küreği ■ Römork bağlantısı hazırlığı ■ Çamurluk

KULLANIM AĞIRLIĞI

Ağırlık	Yaklaşık 27.000 kg Tesviye küreği donanımlı ana makine 723 E, 1,25 m ² kavrama dahil
Uyarı	Kullanım ağırlığı donanıma ve modele göre değişir.



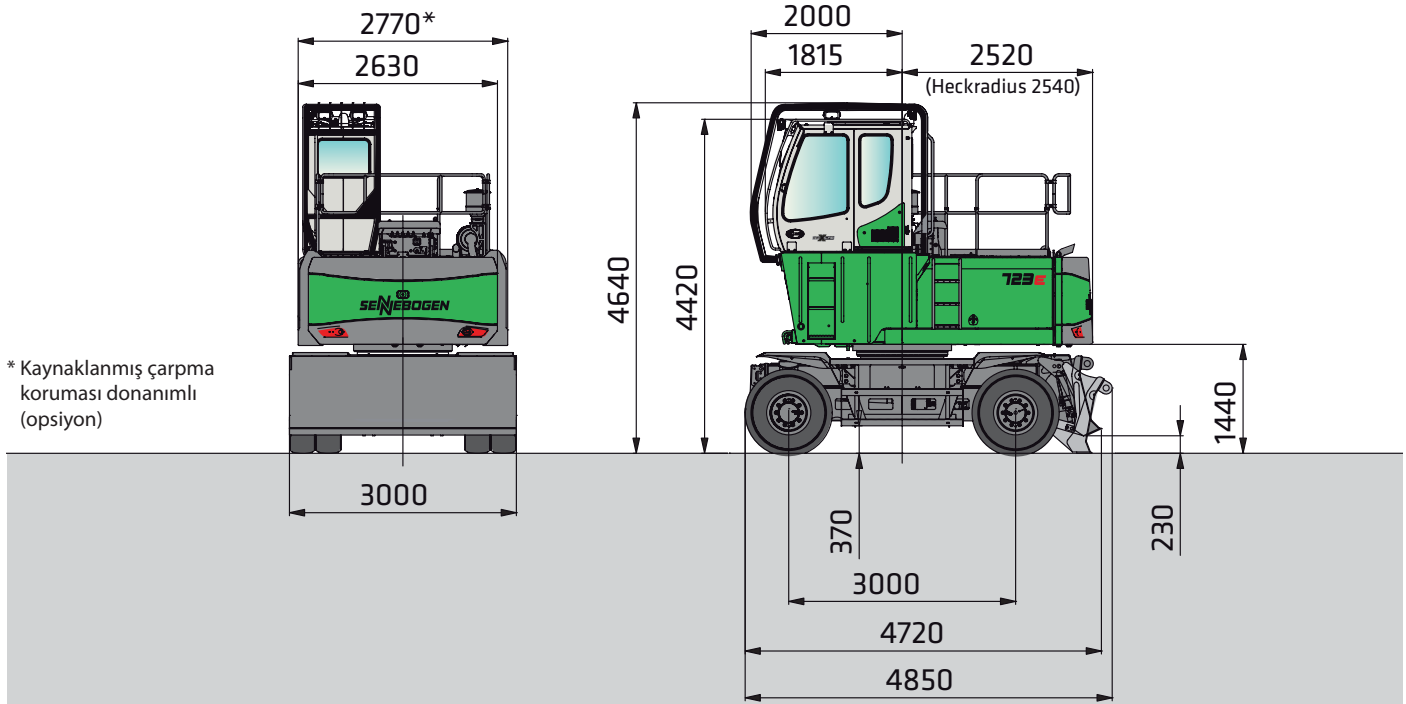
723E Taşıma kapasitesi değerleri



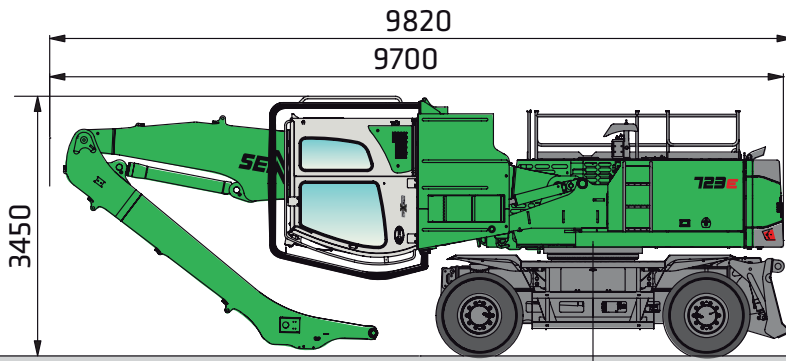
Alt makine MF33E Ana bom 6,3 m 4,6 m Kabin Maxcab, 1 m sabit yükseltme

Tüm taşıma kapasitesi değerleri ton (t) olarak belirtilmiştir ve iş takımsız stik ucunda, yeterli taşıma kapasitesine sahip, sağlam ve düz zeminlerde geçerlidir. Örneğin kavrama, yük koçası vs. gibi iş takımları, belirtilen taşıma kapasitesi değerlerine dahil edilmiştir. Belirtilen değerler, makinenin tekerlekler üzerinde durduğu, dayanaklar ile desteklenmediği, sarkaç aksın bloke olduğu ve makinenin 360° döndürülebildiği sabit yerde çalışma faaliyetleri için geçerlidir. Parantez [] içinde belirtilen değerler, makinenin tekerlekler üzerinde durduğu, dayanaklar ile desteklenmediği, sarkaç aksın bloke olduğu ve üst makinenin alt makine ile paralel konumda olduğu sabit yerde çalışma faaliyetleri için geçerlidir. Değerler, ISO 10567 standardı uyarınca statik devrilme yükünün %75'ine veya hidrolik kaldırma kuvvetinin %87'sine karşılık gelmektedir. Parantez () içinde belirtilen değerler, makinenin tekerlekler üzerinde durduğu, sarkaç aksın etkin olduğu ve üst makinenin alt makine ile paralel konumda olduğu sürüş işletimi için geçerlidir. Değerler, DIN EN 474-5 standardı uyarınca statik devrilme yükünün %60'ına karşılık gelmektedir. Sabit yerde kaldırma aracı olarak kullanılan makine, DIN EN 474-5 standardı uyarınca kaldırma silindirlerinde bom emniyet kilitleri ve aşırı yük uyarı donanımı ile donatılmış olmalıdır.

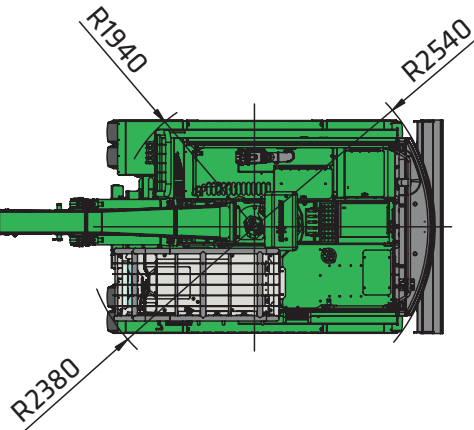
723E Ölçüler

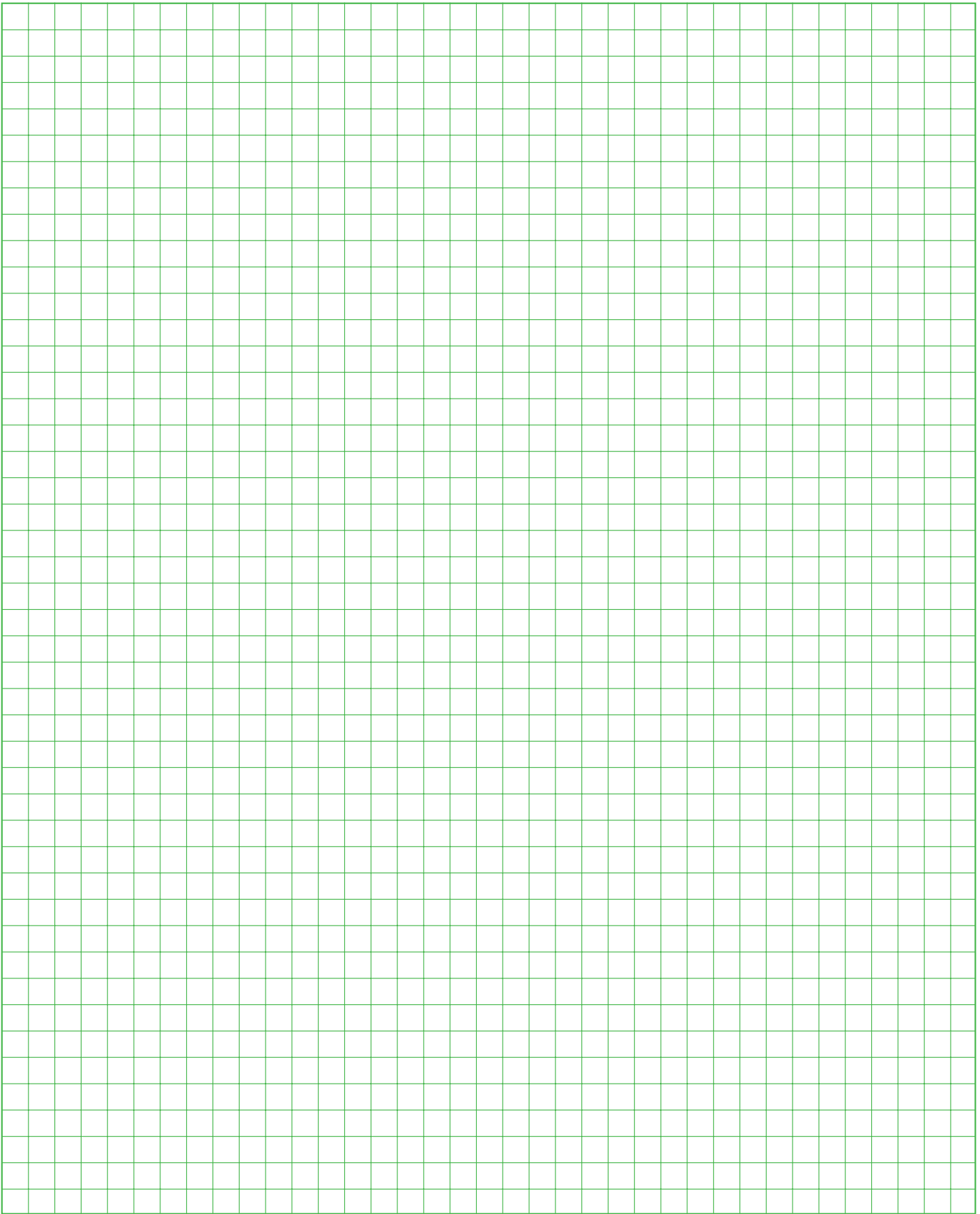


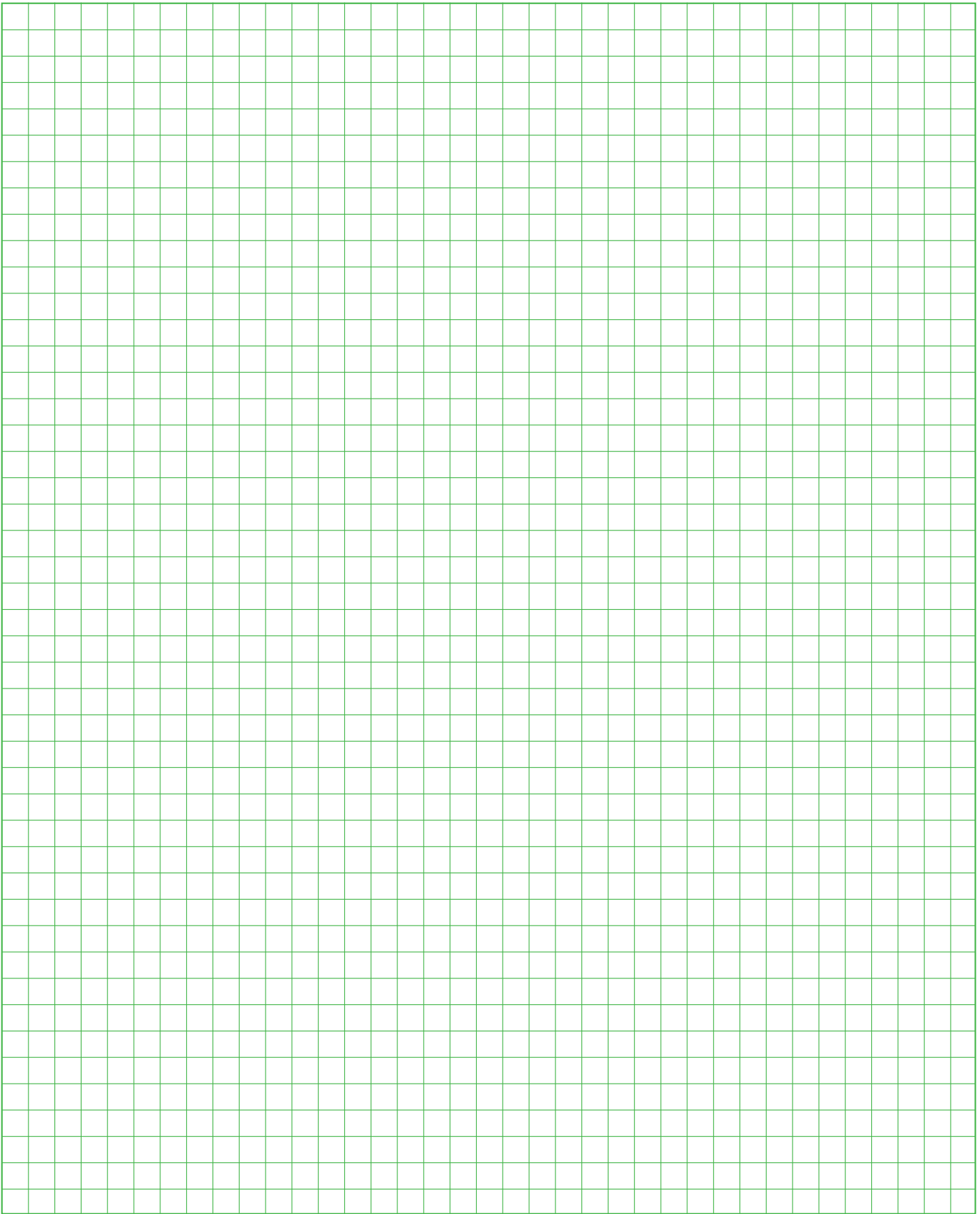
1 m sabit öne katlanır kabin donanımlı 723 MHD, MF33E tipi alt makine



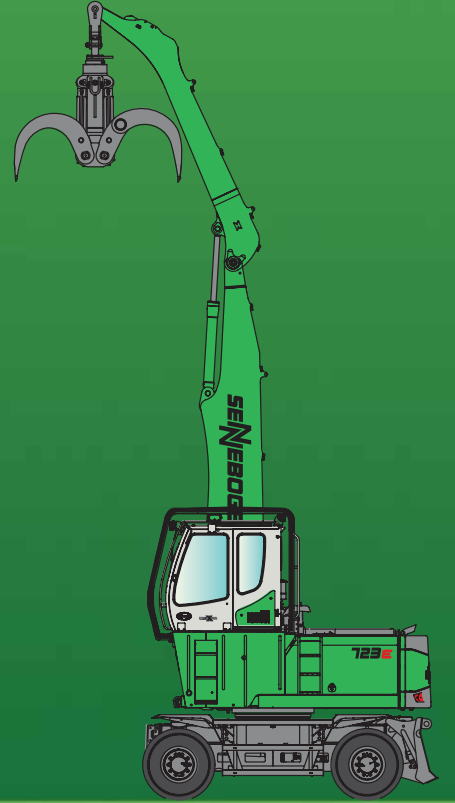
723 MHD taşıma ölçüleri







723E



İşbu katalogta makine modelleri, münferit modellerin donanım kapsamı ve SENNEBOGEN Maschinenfabrik GmbH firması tarafından teslim edilmiş makinelerin konfigürasyon seçenekleri (standart donanım ve özel donanım) tanıtılmaktadır. Makine resimleri, özel ve ilave donanımlar içerebilir. Makinelerin teslim edildiği ülkeye bağlı olarak, özellikle standart ve özel donanım bakımından donanımlarda farklılıklar söz konusu olabilir.

Kullanılan tüm ürün adlandırmaları ve tanımları, SENNEBOGEN Maschinenfabrik GmbH firmasının veya tedarikçi başka firmaların tescilli markası olabilir; bunların üçüncü şahıslar tarafından kendi amaçları doğrultusunda kullanılması, marka sahibinin yasal haklarını ihlal edebilir.

Sunulan donanım seçenekleri konusunda lütfen bulunduğunuz yerdeki yetkili SENNEBOGEN satış servisine başvurun. Talep edilen performans özellikleri, ancak sözleşmede açık bir şekilde belirtildiği sürece bağlayıcıdır. Teslimat seçeneklerinde ve teknik değişiklik yapma hakkı saklıdır. Tüm verilerin ve bilgilerin eksiksizliği ve doğruluğu konusunda herhangi bir garanti verilmemektedir. Donanım değişiklikleri ve geliştirme yapma hakkı saklıdır.

© SENNEBOGEN Maschinenfabrik GmbH, Straubing/Almanya. Kataloğun tamamının veya bir kısmının basılması için, SENNEBOGEN Maschinenfabrik GmbH (Straubing/Almanya) firmasının yazılı izni alınmalıdır.

SENNEBOGEN

SENNEBOGEN
Maschinenfabrik GmbH
Sennebogenstraße 10
94315 Straubing, Germany

Tel. +49 9421 540-144/146
Faks +49 9421 43 882
marketing@sennebogen.de

Sipariş No. / Item No. 195 271
723MHD-E0715w

GO FOR GREEN

www.sennebogen.de