

Muldenkipper

775G



Motor (Tier 4 Final)

Motortyp	Cat® C27 ACERT™	
Bruttoleistung (SAE J1995)	615 kW	825 PS
Nettoleistung (SAE J1349)	572 kW	768 PS

Motor (entsprechend Tier 2)

Motortyp	Cat® C27 ACERT™	
Bruttoleistung (SAE J1995)	615 kW	825 PS
Nettoleistung (SAE J1349)	584 kW	783 PS

Gewicht – ca. (Tier 4 Final)

Fahrzeugesamtgewicht max.	111.812 kg
---------------------------	------------

Gewicht – ca. (entsprechend Tier 2)

Fahrzeugesamtgewicht max.	111.812 kg
---------------------------	------------

Betriebsdaten (Tier 4 Final)

Nenn-Nutzlastklasse (100 %)	64,0 Tonnen
Maximale Betriebsnutzlast (110 %)	70,3 Tonnen
Nicht zu überschreitende Nutzlast (120 %)*	76,7 Tonnen
Mulden-Fassungsvermögen (SAE 2:1)	42,23 m ³

Betriebsdaten (entsprechend Tier 2)

Nenn-Nutzlastklasse (100 %)	64,6 Tonnen
Maximale Betriebsnutzlast (110 %)	71,1 Tonnen
Nicht zu überschreitende Nutzlast (120 %)*	77,5 Tonnen
Mulden-Fassungsvermögen (SAE 2:1)	42,23 m ³

- Fassungsvermögen Doppel-V-Mulde – ohne Verstärkung.
- * Begrenzungen des maximalen Fahrzeugesamtgewichts sind der Caterpillar-Nutzlast-Richtlinie 10/10/20 zu entnehmen.

Merkmale

Baureihe G: Anforderungen der Kunden

- Einhaltung von Sicherheitsbestimmungen und behördlichen Vorschriften
- Verfügbarkeit der Maschine bei geplantem Einsatz
- Leistung, die niedrige Vorhalte- und Betriebskosten ermöglicht
- Angebot einer Arbeitsumgebung, die zur Produktivitätsverbesserung führt

Baureihe G: Qualität

Die Baureihe G hat bereits eine umfassende virtuelle Validierung, Prototyp-Erprobung und 33.000 Einsatzstunden bei Kunden vor dem Beginn der Serienproduktion hinter sich.

Baureihe G: Leistung

Der 775G verfügt über 5 % mehr Motorleistung und neue Getriebefunktionen, mit denen die Leistung für die Arbeit genutzt und komfortabel wie bei einem Pkw geschaltet werden kann.

Baureihe G: Sparsamkeit

Die Baureihe G setzt neue Strategien zur Kraftstoffeinsparung ein, die den Bedingungen am Einsatzort und Erfordernissen des Kunden entsprechen, und die Wartungsarbeiten lassen sich schnell und einfach erledigen.

Baureihe G: Sicherheit

Durch Verbesserungen am Bremsverhalten, an der Antriebsschlupfregelung, der Sicht und am Zugang zur Fahrerkabine setzt die Baureihe G neue Maßstäbe in der Betriebssicherheit für Muldenkipper dieser Größenklasse.

Nachhaltige Entwicklungen

Der 775G verbraucht weniger Kraftstoff, erzeugt geringe Emissionen und senkt den Schallpegel in der Fahrerkabine um 50 %, sodass er ein neues Nachhaltigkeitsniveau erreicht.

Inhalt

Bedienkomfort für den Fahrer.....	3
Leistung	4
Strategien zur Kraftstoffeinsparung	5
Strukturelle Integrität.....	6
Antriebsstrang.....	7
Emissionsbegrenzung	8
Baureihe G – Muldenauswahl.....	9
Maschinendaten und Überwachung.....	10
Wartungsfreundlichkeit.....	12
Sicherheit.....	14
Nachhaltigkeit	15
Technische Daten	16
Standardausrüstung.....	29
Sonderausrüstung	31



Caterpillar gibt die Einführung des Muldenkippers 775G bekannt. Sie werden sich fragen, wie es Caterpillar nach 40 Jahren im Muldenkipperbau gelungen ist, die Leistungsfähigkeit dieses Produkts zu verbessern, um so Ihren Betrieb zu unterstützen.

Die Baureihe G wurde mit den neuesten Technologien zur Qualitätssicherung entwickelt und konstruiert – sowohl am Computer als auch in der Praxis. Dieses Produkt hat über 30.000 Einsatzstunden bei Kunden vor dem Beginn der Serienproduktion hinter sich, was dafür sorgt, dass der Muldenkipper, den Sie bekommen, einsatzbereit und zuverlässig ist.

Neben der Qualität werden die Muldenkipper der Baureihe G Ihre Kosten durch sieben verschiedene Arten der Kraftstoffeinsparung senken. Wir bieten Ihnen zwei anpassbare Kraftstoff-Modi, mit denen Sie das Maß der Einsparung selbst bestimmen können. Cat-Muldenkipper der Baureihe G machen Ihre Transportflotte produktiver, reduzieren die Wartungszeiten und entlasten dank neuen Öko-Performance-Niveaus die Umwelt. Ihr Team wird den höheren Komfort und die Bedienbarkeit in der überarbeiteten Fahrerkabine zu schätzen wissen. Zusammengefasst: Muldenkipper der Baureihe G können und werden eine positive Auswirkung auf Ihr Unternehmen und Ihre Mitarbeiter haben.

Bedienkomfort für den Fahrer

Branchenweit unübertroffen

Fahrerunterstützung

- Dank der ergonomischen Auslegung sind die Bedienelemente leicht erreichbar
- Neue Bremsleistung und Konstruktion
- Optionale Motorbremse für automatische Retardersteuerung
- Verbesserte Ergonomie und Betätigung des Retarderhebels
- Es stehen beheizbare und konkave Spiegel zur Verfügung
- Die gefederten Sitze mit Dreipunktgurt sind individuell einstellbar
- Der Beifahrersitz vergrößert hochgeklappt die Arbeitsfläche
- Füllstandsüberwachung in der Fahrerkabine
- Warnungen und Meldungen von Maschinenereignissen

Fahrerkomfort

- Branchenweit führendes Zugangssystem mit bequemem Aufstieg und Dreipunktkontakt
- Außerordentlich gleichmäßige Maschinenleistung
- 50 % Geräuschminderung gegenüber der Fahrerkabine der Baureihe F
- Automatische Temperaturregelung
- Cat-Fahrersitz Comfort Series III mit Schwingungsminderung
- Elektrischer Fensterheber links
- Neue Fußstütze

Fahrersicherheit

- Notausstieg rechts, schwenkbares Fenster
- Fahrerkabinenaufbau mit verbessertem Überroll-/Steinschlagschutz
- Hilfsbremse
- Tägliche Kontrollen vom Boden aus
- tkm/h-Reifenüberwachungssystem
- Warnungen über Advisor-Anzeige
- Hochschaltsperrung bei angehobener Mulde, Gang kundenseitig wählbar
- Neugestaltete Trittplatten beim Zugangssystem: besserer Halt, Material löst sich von den Laufstegen ab





Leistung

Intelligente Nutzung von Motorleistung und Technologie

Leistung

Der Cat-Dieselmotor C27 ACERT versorgt den Antriebsstrang mit 5 % mehr Leistung. Daher wurden für die Umsetzung der Leistung neue und robustere Antriebsstrangkomponenten entwickelt, darunter größere Antriebswellen und Differenziale.

Technologie

Bei der Baureihe G kommt mit der so genannten APECS (Advanced Productivity Electronic Control Strategy, Elektronische Steuerungsstrategie zur Produktivitätssteigerung) eine neue Strategie der Planetenlastschaltgetriebesteuerung zum Einsatz. APECS bietet über die Vorteile der ECPC (Electronic Clutch Pressure Control, Elektronische Kupplungsdrucksteuerung) hinaus noch Halbassschaltung und Schaltmomentmanagement. Das Ergebnis sind besonders weiche Schaltvorgänge und Fahreigenschaften wie im Kraftfahrzeugbereich. Bei APECS bleiben außerdem Moment und Dynamik beim Schalten erhalten und verbessern die Leistung auf Steigungen. So ist schnelles Anfahren aus dem Stand und besonders ruckfreies Schalten und Fahren möglich.

Intelligenz

Eine neue Antriebsschlupfregelung berücksichtigt jetzt auch die Lenkung, um zwischen Durchdrehen der Reifen und schnellen Kurvenfahrten zu unterscheiden. Das System nutzt die hydraulisch betätigte Betriebsbremse (die Hilfsbremse ist federbetätigt) und kann dadurch früher und bei niedrigeren Drehzahlen eingreifen. Die ASR der Baureihe G moduliert unverzüglich das Antreiben und Bremsen zwischen den beiden Radgruppen, ermöglicht dadurch eine zweckmäßigere Reaktion auf die Bodenverhältnisse und stellt die Fahrstabilität des Muldenkippers viel schneller wieder her.

Strategien zur Kraftstoffeinsparung

Lösungen für möglichst niedrige Kosten pro Tonne

Strategien zur Kraftstoffeinsparung

- **Normaler Sparmodus** – Bei der Baureihe G kann die Motorleistung an Ihre spezifischen Anforderungen angepasst werden. Mit dieser Funktion lassen sich durch Leistungsminderung Kraftstoffeinsparungen zwischen 0,15 und 15 Prozent erzielen.
- **Adaptiver Sparmodus** – Neu bei der Baureihe G – Sie müssen dazu eine Basisanforderung für die Produktion festlegen. Während des Transportzyklus wägt der Muldenkipper ständig Ihre Basisanforderung gegen Möglichkeiten ab, die Leistung zu verringern und Kraftstoff zu sparen. Das geschieht ganz automatisch und erfordert keinen besonderen Eingriff.
- **Drehzahlbegrenzung** – Sie haben bei den Muldenkippern der Baureihe G weiterhin die Möglichkeit der Schaltbegrenzung, als weitere Alternative bietet Caterpillar jedoch die neue Drehzahlbegrenzungsfunktion. Damit kann der Muldenkipper im jeweils sparsamsten Gang fahren.
- **Automatische Neutralschaltung** – Wenn der 775G im Leerlauf bei eingelegtem Vorwärtsgang auf Ladegerät oder Brecher wartet, schaltet das Getriebe automatisch in einen Neutralzustand, damit nicht der Drehmomentwandler blockiert und die Motordrehzahl ansteigt. Wenn der Fahrer die Bremse löst oder Gas gibt, befindet der Muldenkipper sich sofort wieder im Vorwärtsgang.
- **Leerlaufabschaltung** – Wenn der Muldenkipper der Baureihe G sich in der Park-Stellung befindet und länger als vom Kunden vorgegeben im Leerlauf läuft, wird eine Motorabschaltung eingeleitet, um Kraftstoff zu sparen. Diese Funktion kann je nach Ihren spezifischen Anforderungen zeitlich eingestellt bzw. ein- und ausgeschaltet werden.



Strukturelle Integrität

Für jahrelangen Geländeeinsatz gebaut



Neugestaltete Bremsen

Die Baureihe G weist in den Bremsen eine größere Anzahl von Federn auf. Dadurch steht mehr Kraft zum Lösen der Bremsen zur Verfügung, die Lüftspiele werden eingehalten und es entsteht weniger Verschleiß. Durch die neue Bremsverschleißanzeige an den Hinterrädern lässt sich die Bremsenstandzeit besser überwachen.

Die Bremsenstandzeit kann auch durch die optionale Cat-Motorbremse verlängert werden. Diese Caterpillar-Konstruktion arbeitet zum Abbremsen der Maschine mit der automatischen Retardersteuerung (ARC, Automatic Retarder Control) zusammen.

Stahl-Hinterradachsen

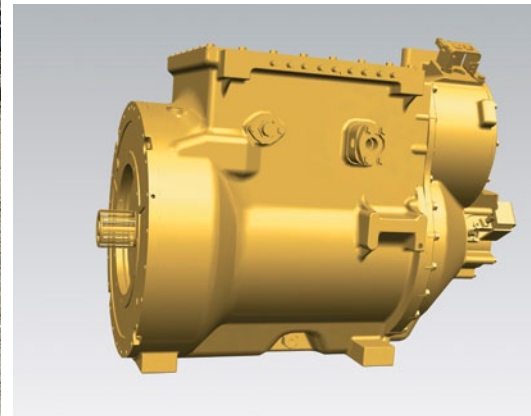
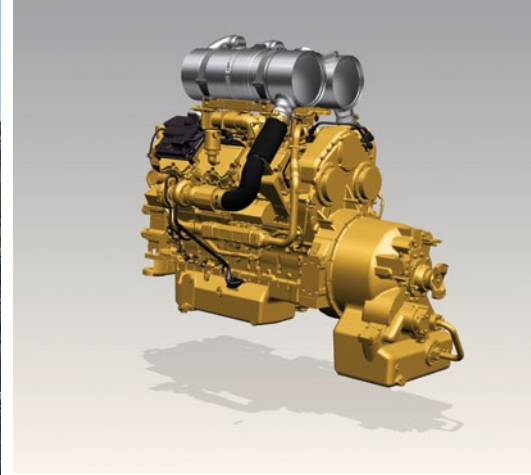
Die Radachsen sind bei der Baureihe G aus massivem Stahl. Die Achsen der beiden Seiten sind untereinander austauschbar, sodass sich die Nutzungsdauer verlängert.

Umgedrehte Zylinder hinten

Bei der Baureihe G hat Caterpillar die Zylinder der Hinterachsaufhängung umgedreht, um die Stangen besser vor Schmutz zu schützen und haltbarer zu machen.

Rahmen

Durch überarbeitete Gussteile, verbesserte Schraubverbindungen und eine größere Hinterachse ist der Fahrzeugrahmen an die höheren Nennleistungen und Leistungsdaten des Muldenkippers angepasst.



Antriebsstrang

Einsatzgerechte Ausführungen liefern Spitzenleistung

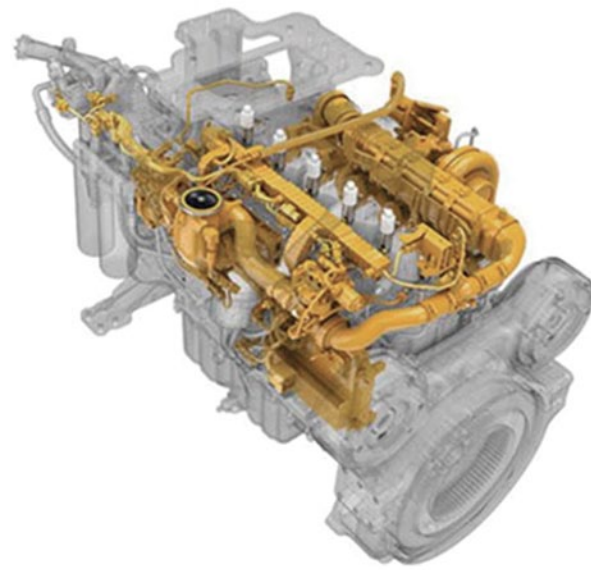
Motor

Die Muldenkipper der Baureihe G sind ebenfalls mit dem sehr leistungsfähigen und zuverlässigen Cat-Dieselmotor C27 ACERT ausgerüstet.

- Durch eine Leistungsverbesserung um 5 % bietet der C27 ein höheres Drehmoment für den Arbeitseinsatz.
- Präzision und Ansprechempfindlichkeit der Cat-MEUI™-Kraftstoffeinspritzung und der elektronischen Steuerungen erlauben dem C27 das genaue Steuern von Kraftstoff, Emissionen und Leistung.
- Der C27 ist mit Schwingungshemmern, die Geräusche mindern und vor unnötigem Verschleiß schützen, sorgfältig austariert.
- Zur Kühlung dient beim C27 entweder ein bedarfsgesteuerter Lüfter (Standardausrüstung bei Maschinen gemäß Tier 4 Final) oder ein herkömmlicher Lüfter.

Planeten-Lastschaltgetriebe

Dieses bewährte Getriebe ist durch die neuen Steuerungsstrategien besser denn je. Zu seinen neuen Merkmalen zählen Gangwechsel, die so weich wie im Kfz-Bereich erfolgen, und ein höheres Drehmoment beim Schalten, sodass der Muldenkipper schneller in Fahrt kommt und Steigungen besser bewältigt.



Emissionsbegrenzung

Erhebliche Verbesserungen für die Luftqualität durch benutzerfreundliche, zuverlässige Lösungen

Emissionsbegrenzung gemäß Tier 4 Final

Caterpillar bietet eine einfache und robuste passive Lösung zur Einhaltung von EPA Tier 4 Final (USA). Über die normale Wartung hinaus erfordert dieses System keine weiteren Eingriffe des Fahrers.

NO_x-Reduzierung

Ausgehend von sauberem, extrem schwefelarmem Dieselmotorkraftstoff und aschearmen Ölen nutzt Caterpillar seine motornahen NO_x-Reduziersystemtechnik, um die Temperaturen im Verbrennungsraum zu senken und so die Bildung von Stickoxiden (NO_x) zu begrenzen.

Partikel-Reduzierung

Oben auf dem Motor befinden sich zwei Diesel-Oxidationskatalysatoren (DOC), einer für jeden Abgasauslass. Diese Diesel-Oxidationskatalysatoren verringern die Partikelemissionen.

Die Tier-4-Final-konformen Motoren C27 ACERT weisen Pumpe-Düse-Einheiten MEUI-C auf. Diese Pumpe-Düse-Einheiten erzielen bei langsamer laufenden Motoren eine hervorragende Kraftstoffzerstäubung. Die Pumpe-Düse-Einheiten MEUI-C weisen eine verbesserte Kraftstoffabsperre-Reaktionszeit auf, sparen dadurch Kraftstoff und mindern die Emissionen.

Für Kunden, die Muldenkipper außerhalb Nordamerikas kaufen, bietet Caterpillar eine Begrenzung der Emissionen, die die Vorgaben von Tier 2/Stufe II erfüllt.

Baureihe G – Muldenauswahl

Mulden für Ihre Einsätze und Materialanforderungen

Caterpillar macht es Ihnen jetzt leichter, mit der richtigen Mulde für Ihr Material und die Anforderungen am Einsatzort zu arbeiten.

Für den 775G gibt es eine Doppel-V-Mulde, eine Flachmulde und eine Steinbruchmulde.

Unsere Flach- und Doppel-V-Mulden weisen in der Grundausführung einen 20 mm starken Boden aus 400-HB-Stahl auf. Für Einsätze, bei denen das Material eine hohe Verschleiß- oder Stoßfestigkeit erforderlich macht, können sie zusätzlich mit einer Stahl- oder Gummiauskleidung ausgestattet werden.

Unsere Steinbruchmulde hat einen 25 mm starken Boden aus 400-HB-Stahl und ist speziell für den Kalksteineinsatz ohne zusätzliche Auskleidung bestimmt.

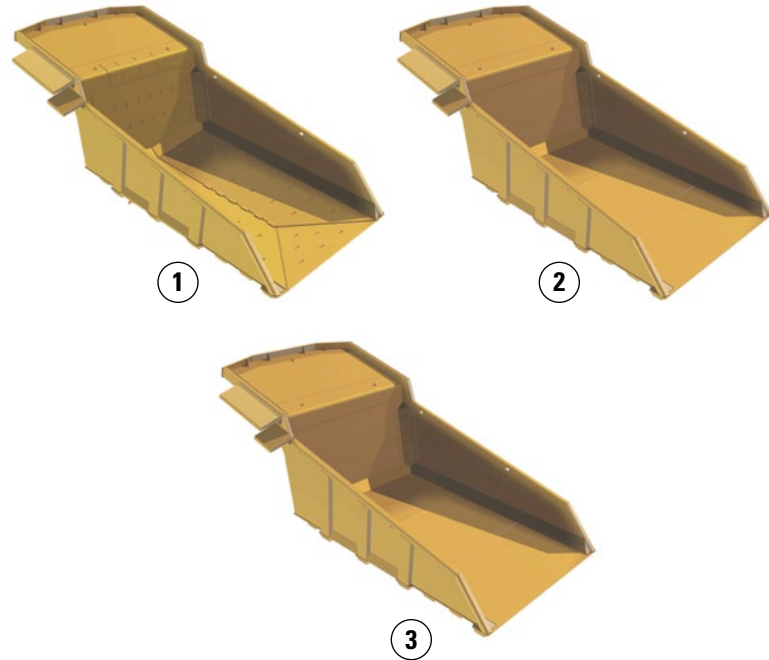
Zwei zusätzliche Auskleidungspakete für die Flach- und Doppel-V-Mulden sind ab Werk lieferbar:

- 16 mm starke Auskleidung aus 400-HB-Stahl
- 102 mm starke Gummiauskleidung
- Bordwandauskleidungen sind ab Werk für die Flach- und die Doppel-V-Mulden verfügbar.
- Eine Wärmeverteilausrüstung gibt es als Option sowohl für die Doppel-V- als auch die Flachmulde

Am Ende dieser Broschüre sind weitere Details zur Mulde aufgeführt.

Caterpillars 10/10/20-Richtlinie

Mit der 10/10/20-Nutzlastrichtlinie trägt Caterpillar dazu bei, dass Sie die maximale Komponentenlebensdauer und die höchste Verfügbarkeit bei Ihrem Fahrzeug erreichen. Ihr Cat-Händler kann die 10/10/20-Richtlinie näher erläutern. Um die optimale Muldenlebensdauer zu erreichen, lautet die Empfehlung von Caterpillar, dass Nutzlasten von 110 % über höchstens 10 % der Zeit vorliegen dürfen und die Lasten im Durchschnitt der Nenn-Nutzlast entsprechen müssen. Nutzlasten von mehr als 120 % der Nenngröße übersteigen die Konstruktionsparameter des Muldenkippers.



1) Doppel-V-Mulde 2) Flachmulde 3) Steinbruchmulde

Maschinendaten und Überwachung

Senkung der Kosten pro Tonne durch zentrale Flottendaten



Der Muldenkipper der Baureihe G kann nützliche Informationen kommunizieren (und empfangen); Informationen, die Ihnen dabei helfen können, zu niedrigeren Kosten pro Tonne zu produzieren.

Instrumentengruppe

Die Instrumentengruppe dient in erster Linie dazu, Maschineninformationen schnell und einfach in übersichtlicher Form für den Fahrer bereitzustellen. Außerdem warnt die Anzeige den Fahrer beim Eintreten eines Ereignisses durch stetig leuchtende Leuchten (Warnungen der Stufe 1) oder blinkende Leuchten (Warnungen der Stufe 2 oder 3) sowie ein akustisches Warnsignal.

Cat Advisor-Anzeige

Die Advisor-Anzeige hat fünf Menüs:

1. **Fahrer:** 10 Personen können individuelle Profile und Präferenzen einrichten.
2. **Monitor:** Anzeige von vier Parametern pro Bildschirm, unter anderem
 - Nutzlast** – es gibt die drei Bereiche Nutzlaststatus, Nutzlast und Soll.
 - Nutzlaststatus** – zeigt “Laden”, “Letzter Durchgang” oder “Beladen” an.
 - Nutzlast** – zeigt das berechnete Nutzlastgewicht an. Das Gewicht wird zur Bestätigung ein zweites Mal ermittelt.
 - Soll** – zeigt die Soll-Nutzlast an.
3. **Service:** Diagnose, einschließlich Ereignisse, Datenlogger, Parameter, Kalibrierungen und anderes.
4. **Einstellungen:** Bestimmte Zielvorgaben für Intervalle der automatischen Schmierung, Geschwindigkeitsbegrenzung und anderes.
5. **Wartungsmodus:** Zugang zu passwortgeschützten Parametern.

VIMSTM

Das Vital Information Management System (VIMSTM) ist die Hardware und Software hinter den Maschinen- und Nutzlastinformationen, die über die Advisor-Anzeige im Muldenkipper 775G bereitgestellt werden. Das VIMSTM gehört zur Standardausrüstung und stellt genau wie das Produktions-Managementsystem ein Instrument für ein wesentlich besseres Management Ihrer Flotteneffizienz und der Leistung der Maschinen sowie der Versorgung der Fahrer mit wichtigen Maschinendaten dar.

Produktions-Managementsystem (TPMS, Truck Production Management System)

TPMS – Mit dem Cat-Produktions-Managementsystem ziehen Sie den größtmöglichen Nutzen aus Ihrer Muldenkipperinvestition, denn es sorgt dafür, dass bei jedem Zyklus die optimalen Nutzlasten transportiert werden.

- Kontrollleuchten an der Seite zeigen dem Bediener des Ladegeräts an, wenn der letzte Durchgang erreicht ist und wenn der Muldenkipper voll beladen ist
- Das TPMS speichert 2400 Nutzlastzyklen, Protokolle über Gewichte, Transportzykluszeiten, Strecken, mit Datum und Uhrzeit

Reifenüberwachung nach Tonnenkilometern pro Stunde (tkm/h)

Dieses Programm verknüpft den Nutzlastwert vom TPMS mit Umgebungslufttemperatur, Maschinengeschwindigkeit und tkm/h-Wert des Reifenherstellers und berechnet daraus fortlaufend den Reifenzustand. Wenn ein Reifen sich seinen Temperaturgrenzwerten nähert, erhält der Fahrer in der Fahrerkabine eine Warnung. Diese exklusiv von Caterpillar angebotene Funktion ist ein wichtiges Hilfsmittel bei Ihren Bemühungen um eine Verlängerung der Reifenstandzeit.

HINWEIS: tkm/h ist ein Maß für die Temperaturgrenzwerte des Reifens, um eine Umkehrung der Vulkanisation des Reifens und die sich daraus ergebenden Schäden zu verhindern.

Cat Product Link

Cat Product Link ermöglicht eine Fernüberwachung von Maschinen, um die Effizienz des Flottenmanagements insgesamt zu verbessern. Product Link ist tief in die Maschinensysteme integriert. Ereignisse und Diagnosecodes werden ebenso wie Betriebsstunden, Kraftstoffdaten, Leerlaufzeiten und andere Details zu der sicheren webbasierten Anwendung VisionLink™ übertragen. VisionLink enthält leistungsstarke Funktionen, mit denen Angaben zur Kartierung, zu Arbeits- und Leerlaufzeiten, Kraftstoffstand usw. an Kunden und Händler übermittelt werden können.

** Product Link-Lizenzen sind nicht überall erhältlich. Näheres zur Verfügbarkeit erfahren Sie bei Ihrem Cat-Händler.*



Wartungsfreundlichkeit

Saubere, praktische, zeitsparende Lösungen



Die bei der Baureihe G eingeführten Verbesserungen erleichtern das Überwachen der Füllstände und Nachfüllen von Flüssigkeiten bei der Maschine, tragen zur Sauberhaltung Ihres Geländes bei und senken die Kosten für Servicearbeiten.

Betriebsflüssigkeiten-Servicezentrum

Ein neues optionales Betriebsflüssigkeiten-Servicezentrum befindet sich vorn rechts an der Maschine. Die Mechaniker können dort die Füllstände sämtlicher Betriebsflüssigkeiten kontrollieren, zum Beispiel:

- Getriebe-/Wandleröl
- Hubhydrauliköl/Bremsflüssigkeit
- Dieseldieselfkraftstoff
- Motoröl
- Motorkühlmittel

Auf einem beleuchteten Tastenfeld wird durch drei grüne Leuchten der maximale Füllstand und durch zwei grüne Leuchten ein normaler Füllstand angezeigt; wenn eine Leuchte leuchtet, muss Flüssigkeit nachgefüllt werden.

Füllstandsüberwachung in der Fahrerkabine

Die Füllstände können nicht in der Fahrerkabine über die Menüpunkte der Advisor-Anzeige kontrolliert werden. Sämtliche Füllstände werden überwacht, aber eine Anzeige für den Fahrer erfolgt nur, wenn ein Füllstand das Niveau für sicheren Betrieb unterschreitet.

Elektrik-Servicezentrum

Ein Elektrik-Servicezentrum ist ebenfalls vom Boden aus erreichbar am vorderen Stoßfänger rechts untergebracht.

Dieses Servicezentrum umfasst:

1. Hauptschalter
2. Starthilfeanschluss
3. Beleuchtung
4. VIMS-Anschluss
5. ET-Anschluss
6. Hydrauliksperrung
7. Motorabschaltung
8. Schutzschalter – Motorsteuerung
9. Schutzschalter – Drehstromgenerator
10. Schutzschalter – Elektrik

Bremsverschleißanzeige

Die Muldenkipper der Baureihe G sind ab Werk mit einer einfachen, zeitsparenden Bremsverschleißanzeige am linken Hinterrad ausgerüstet, die dem Mechaniker das Maß des Bremsenverschleißes an der Hinterachse sichtbar macht.

Filter

Durch die Verbesserungen beim Hydrauliksystem, die es effizienter gemacht haben, kann Caterpillar die Nutzungsdauer des Hydraulikfilters unter normalen Betriebsbedingungen auf 1000 Betriebsstunden verlängern. Alle Motorfilter sind zweckmäßig in Gruppen angeordnet und leicht zugänglich.

Kraftstoff

Der 775G verfügt jetzt über einen größeren Kraftstofftank (795 l), um die Betriebszeit zu verlängern. Am Tank befinden sich zwei neue Schaugläser, die einen Füllstand von $\frac{1}{4}$ und $\frac{3}{4}$ anzeigen. Beachten Sie, dass Tier-4-Final-konforme Maschinen extrem schwefelarmen Dieselmotoröl und aschearmes Motoröl benötigen.

Vorreiniger für Fahrerinnen-Luftfilter

Für die Fahrerinnen-Luftfilter ist auf Wunsch ein Vorreiniger lieferbar. Damit können die Filterstandzeit und die Wartungsintervalle merklich verlängert werden. Unser Einsatzbeobachtungsprogramm verzeichnete wesentliche Vorteile bei der Filterstandzeit der Baureihe G.

Ansaugfilter

Die Ansaugfilter des Motors sind zur sicheren und einfachen Wartung bequem erreichbar.



Sicherheit

Menschen und Material im Blick



Cat-Muldenkipper ermöglichen Fahrern eine bequeme, sichere Fahrt, und Sicherheitseinrichtungen sorgen dafür, dass sie immer informiert und aufmerksam sind und die Kontrolle behalten.

Sicherheit

- Tägliche Kontrollen können vom Boden aus erledigt werden
- Spiegel und eine optionale Kamera (WAVS, Work Area Vision System) mit Anzeige in der Fahrerkabine sorgen für ausgezeichnete Sicht
- Massive, stabile Verkehrsflächen und Arbeitsplattformen, guter Halt, Materialablösung, Handläufe
- Notausstieg aus der Fahrerkabine durch ein schwenkbares Fenster auf der rechten Seite
- Vom Boden aus erreichbarer Elektrik-Servicekasten zum Sperren/Beschildern, Lenksystemsperrung
- Optionales bodennahes Betriebsflüssigkeiten-Servicezentrum mit Füllstandskontrolltasten
- Notlenkung, schaltet sich automatisch ein
- Drei verschiedene Bremsen (Betriebs-, Hilfs-, Motorbremse), rotes Fußpedal für Hilfsbremse
- Überroll-/Steinschlagschutz in die Fahrerkabine integriert
- Bremsverschleißanzeige
- Dreipunkt-Fahrersicherheitsgurt
- Beifahrersitz mit Beckengurt
- Hochschaltsperrung bei angehobener Mulde
- Transportstraßen-Geschwindigkeitsbegrenzung für die allgemeine Sicherheit
- Automatische Retardersteuerung, gleichmäßige berechenbare Leistung
- Neue Antriebsschlupfregelung, stellt die Fahrstabilität des Muldenkippers schneller wieder her
- Füllstandsüberwachung für den Fahrer in der Fahrerkabine
- tkm/h-Reifenüberwachungssystem
- Produktions-Managementsystem (TPMS, Truck Production Management System) liefert Informationen über Nutzlast, Kraftstoff, Segmente und Zykluszeiten
- Motorüberdrehzahlenschutz durch die automatische Retardersteuerung
- Drei Warnstufen, wenn Parameter außerhalb ihrer Betriebsbereiche liegen



Nachhaltigkeit

Nachhaltigkeit nutzt uns allen

Bei Caterpillar haben nachhaltige Konzepte von jeher einen hohen Stellenwert. Bei Verfügbarkeit, Lebenszyklus und Teilegleichheit waren Cat-Muldenkipper schon immer branchenweit führend. Heute bieten wir noch mehr Möglichkeiten, unsere Belastung der Umwelt zu verringern.

Mit der Baureihe G stellt Caterpillar sein erstes nordamerikanisches Produkt vor, das die Vorgaben von Tier 4 Final einhält – zwei Jahre vor Inkrafttreten der Vorschrift. Die Baureihe G trägt aber nicht nur zur Verbesserung der Luftqualität bei, sie bietet auch niedrigere Geräuschpegel in der Fahrerkabine und neue Möglichkeiten der Einsparung von Kraftstoff.

- Kraftstoffsparende Funktionen: zwei Sparmodus-Einstellungen, Drehzahlbegrenzung, Automatische Neutralschaltung, Leerlaufabschaltung, neue Antriebsschlupfregelung
- Gruppenweise zusammengefasste Wartungsstellen, Öko-Ablassventile und praktische optionale Betriebsflüssigkeits- und Elektrik-Servicezentren tragen zur Sauberhaltung des Standorts bei
- Die Geräuschpegel in der Fahrerkabine wurden gegenüber Vorgängerausführungen um 50 % reduziert
- Dank Antriebsschlupfregelung und tkm/h-Überwachung längere Standzeit der Reifen
- Stahlradachsen mit längerer Nutzungsdauer, neugestaltete Bremsen, stärkerer Rahmen
- Generalüberholte Cat-Teile ermöglichen Wiederverwertung und Wiederverwendung ohne Risiko
- Längere Standzeit von Hydraulikölfiltern (1000 Stunden) und von Luftfiltern mit eingebautem Vorreiniger
- Verbesserte Luftqualität durch Emissionsbegrenzung gemäß Tier 4 Final (für Nordamerika), wodurch NO_x und Partikel gegenüber Tier 3 um 90 % reduziert werden, außerdem ergibt sich eine Emissionsminderung durch den geringeren Kraftstoffverbrauch
- Teilegleichheit mit anderen Cat-Geräten

Muldenkipper 775G – Technische Daten

Motor (Tier 4 Final)

Motortyp	Cat® C27 ACERT™	
Motornendrehzahl	1800/min	
Bruttoleistung – SAE J1995	615 kW	825 PS
Nettoleistung – SAE J1349	572 kW	768 PS
Nettoleistung – ISO 9249	578 kW	775 PS
Nettoleistung – 80/1269/EWG	578 kW	775 PS
Motorleistung – ISO 14396	605,2 kW	812 PS
Maximales Drehmoment bei	1200/min	
Netto-Drehmoment	4269 Nm	
Bohrung	137 mm	
Hub	152 mm	
Hubraum	27 l	

Motor (entsprechend Tier 2)

Motortyp	Cat® C27 ACERT™	
Motornendrehzahl	2000/min	
Bruttoleistung – SAE J1995	615 kW	825 PS
Nettoleistung – SAE J1349	584 kW	783 PS
Nettoleistung – ISO 9249	590 kW	791 PS
Nettoleistung – 80/1269/EWG	590 kW	791 PS
Motorleistung – ISO 14396	607 kW	813 PS
Maximales Drehmoment bei	1300/min	
Netto-Drehmoment	3896 Nm	
Bohrung	137 mm	
Hub	152 mm	
Hubraum	27 l	

- Die Nennleistung gilt bei 2000/min bei einer Prüfung unter den in der jeweiligen Norm festgelegten Bedingungen.
- Die Nennleistungen basieren auf den Standardbedingungen nach SAE J1995 von 25 °C Lufttemperatur und 100 kPa Luftdruck. Die Leistungsdaten gelten bei Verwendung von Kraftstoff mit einer API-Dichte von 35 bei 16 °C und einem unteren Heizwert von 42.780 kJ/kg sowie Betrieb des Motors bei 30 °C.
- Keine Minderung der Motorleistung erforderlich bei Höhenlagen bis zu 3048 m bei Tier-4-Final-konformen Maschinen bzw. 3810 m bei Maschinen entsprechend Tier 2.
- Fällt infolge der Nennleistung von mehr als 560 kW (750 PS) nicht unter die EU-Vorschriften der Stufe IV.

Getriebe (Tier 4 Final)

Vorwärts 1	10,6 km/h
Vorwärts 2	15,0 km/h
Vorwärts 3	20,3 km/h
Vorwärts 4	27,0 km/h
Vorwärts 5	36,7 km/h
Vorwärts 6	49,4 km/h
Vorwärts 7	66,9 km/h
Rückwärts	14,0 km/h

Getriebe (entsprechend Tier 2)

Vorwärts 1	10,8 km/h
Vorwärts 2	15,1 km/h
Vorwärts 3	20,4 km/h
Vorwärts 4	27,4 km/h
Vorwärts 5	37,0 km/h
Vorwärts 6	50,1 km/h
Vorwärts 7	67,6 km/h
Rückwärts	14,1 km/h

- Max. Fahrgeschwindigkeiten mit Standardbereifung 24.00R35 (E4)

Seitenantriebe

Differenzialübersetzung	3,64:1
Planetenübersetzung	4,80:1
Gesamtübersetzungsverhältnis	17,49:1

Bremsen

Bremsfläche – vorn	655 cm ²
Bremsfläche – hinten	61.269 cm ²
Bremsnormen	ISO 3450:1996

Muldenhubhydraulik (Tier 4 Final)

Pumpenförderstrom – obere Leerlaufdrehzahl	448 l/min
Einstellung Druckbegrenzungsventil – Anheben	17.250 kPa
Einstellung Druckbegrenzungsventil – Absenken	3450 kPa
Muldenhubzeit – obere Leerlaufdrehzahl	10,0 Sekunden
Muldenabsenkzeit – Schwimmen	14,0 Sekunden
Mulde herunterfahren – obere Leerlaufdrehzahl	14,0 Sekunden

Muldenhubhydraulik (entsprechend Tier 2)

Pumpenförderstrom – obere Leerlaufdrehzahl	448 l/min
Einstellung Druckbegrenzungsventil – Anheben	17.250 kPa
Einstellung Druckbegrenzungsventil – Absenken	3450 kPa
Muldenhubzeit – obere Leerlaufdrehzahl	9,5 Sekunden
Muldenabsenkzeit – Schwimmen	13,0 Sekunden
Mulde herunterfahren – obere Leerlaufdrehzahl	13,0 Sekunden

Fassungsvermögen – Doppel-V-Mulde – Füllfaktor 100 %

Gestrichen	32,6 m ³
Gehäuft (2:1) (SAE)	42,2 m ³

Fassungsvermögen – Flachmulde – Füllfaktor 100 %

Gestrichen	32,3 m ³
Gehäuft (2:1) (SAE)	42,2 m ³

Gewichtsverteilung – ca.

Vorderachse – leer	50 %
Vorderachse – beladen	34 %
Hinterachse – leer	50 %
Hinterachse – beladen	66%

Aufhängung

Zylinderhub vorn leer beladen	234 mm
Zylinderhub hinten leer beladen	149 mm
Hinterachspendelung	8,1°

Schallpegel

Normvorschriften für Schallpegel

- Der äquivalente Schalldruckpegel (L_{eq}) für den Fahrer beträgt laut Messverfahren nach SAE J1166 FEB2008 in der geschlossenen Fahrerkabine 76 dB(A). Das ist der Schalldruckpegel in einem Arbeitszyklus. Die Fahrerkabine war ordnungsgemäß montiert und instand gehalten. Die Prüfung wurde bei geschlossenen Fahrerkabinentüren und -fenstern durchgeführt.
- Der Außenschalldruckpegel einer im mittleren-Gangbereich fahrenden Standardmaschine beträgt 86 dB(A) bei einem Abstand von 15 m; dieser Wert wurde gemäß den in SAE J88:2008 vorgegebenen Prüfverfahren gemessen.
- Bei längerem Betrieb der Maschine ohne Kabine, mit nicht ordnungsgemäß gewarteter Fahrerkabine oder mit geöffneten Türen/Fenstern bzw. in lauter Umgebung ist möglicherweise ein Gehörschutz erforderlich.

Füllmengen

Kraftstofftank	795 l
Kühlsystem	171 l
Kurbelgehäuse	90 l
Hinterachse	145 l
Lenkhydrauliktank	36 l
Lenksystem (einschließlich Tank)	54 l
Brems-/Hubhydrauliktank	176 l
Brems-/Hubsystem	322 l
Wandler-/ Getriebesystem HRC	70 l
Wandler-/ Getriebesystem LRC	61 l

Lenkung

Normen für Lenkung	SAE J1511 FEB94, ISO 5010:1992
Lenkeinschlagwinkel	31°
Wendekreis – Vorderräder	23,5 m
Gesamtwendekreis	26,1 m

Reifen

Standardbereifung 24.00R35 (E4)

- Infolge des großen Leistungsvermögens des Muldenkippers 775G kann unter bestimmten Einsatzbedingungen die Grenze der Belastbarkeit der Standardreifen bzw. der optionalen Reifen überschritten werden; dies kann die Leistung einschränken.
- Caterpillar empfiehlt dem Kunden, sich vom Reifenhersteller bei der Auswahl der richtigen Reifen für die spezifischen Einsatzbedingungen beraten zu lassen.

Überrollschutz

ROPS/FOPS-Normen

- Der Überrollschutz (ROPS, Rollover Protective Structure) für die von Caterpillar angebotene Fahrerkabine erfüllt die ROPS-Kriterien gemäß ISO 3471:2008.
- Der Steinschlagschutz (FOPS, Falling Objects Protective Structure) erfüllt die FOPS-Kriterien gemäß ISO 3449:2005, Stufe II.

Muldenkipper 775G – Technische Daten

Gewicht/Nutzlast-Berechnung (Beispiel Tier 4 Final)

775G – Flachmulde		354-7900	377-6400	354-7950	377-6402
		Basismulde	Basismulde/ Auskleidung	Steinbruchmulde	Gummiauskleidung
Boden/Seitenwand/Frontwand	mm	20/10/12	36/18/22	25/14/16	102/8/8 + 20/10/12
Nutzlast	m ³	42,2	41,6	41,9	39,8
	mm	20	20	25	102
Soll-Gesamtgewicht der Maschine	kg	111.811	111.811	111.811	111.811
Fahrzeuggewicht ohne Mulde	kg	35.708	35.708	35.708	35.708
Gewicht der Mulde	kg	11.760	15.885	13.827	16.732
Leergewicht der Maschine	kg	47.468	51.593	49.535	52.440
Zubehörteile					
Kraftstofftankinhalt	l	795	795	795	795
Kraftstofftank – 100 % Füllung	kg	669	669	669	669
Einsatzgewicht leer**	kg	48.137	52.262	50.204	53.108
Soll-Nutzlast*	kg	63.674	59.549	61.607	58.702
Soll-Nutzlast*	Tonnen	63,7	59,5	61,6	58,7
10/10/20-Richtlinie*					
Nominelle Nutzlast – 100 %	kg	63.674	59.549	61.607	58.702
Maximale Betriebsnutzlast – 110 %	kg	70.041	65.504	67.768	64.572
Nicht zu überschreitende Nutzlast – 120 %	kg	76.409	71.459	73.928	70.443
Maximales Fahrzeuggesamtgewicht*	kg	124.545	123.720	124.132	123.551

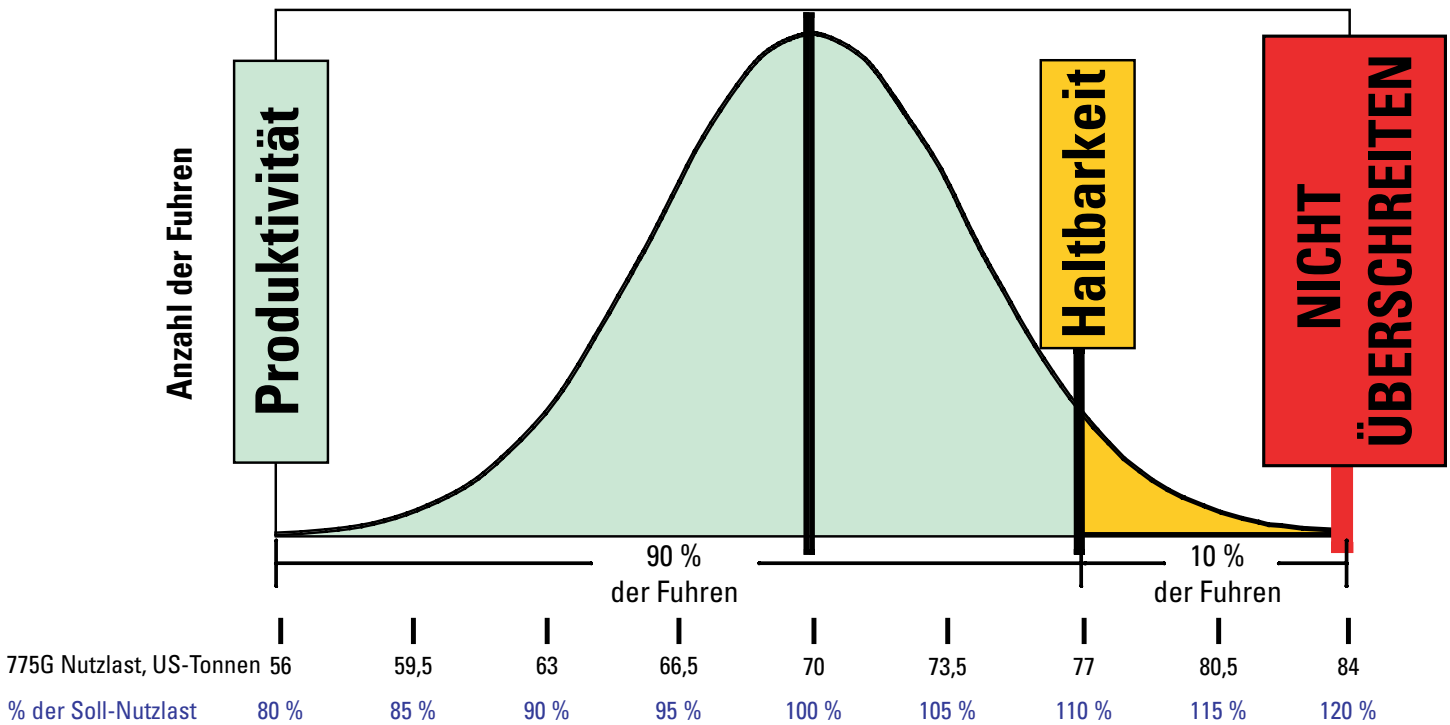
775G – Doppel-V-Mulde		354-7910	377-6410	Steinbruchmulde	Gummiauskleidung wird
		Basismulde	Basismulde/ Auskleidung	wird nicht	nicht angeboten
Boden/Seitenwand/Frontwand	mm	20/10/12	36/18/22		
Nutzlast	m ³	42,2	41,7		
	mm	20	25		
Soll-Gesamtgewicht der Maschine	kg	111.811	111.811		
Fahrzeuggewicht ohne Mulde	kg	35.708	35.708		
Gewicht der Mulde	kg	11.466	15.482		
Leergewicht der Maschine	kg	47.174	51.190		
Zubehörteile					
Kraftstofftankinhalt	l	795	795		
Kraftstofftank – 100 % Füllung	kg	669	669		
Einsatzgewicht leer**	kg	47.843	51.859		
Soll-Nutzlast*	kg	63.968	59.952		
Soll-Nutzlast*	Tonnen	64,0	60,0		
10/10/20-Richtlinie*					
Nominelle Nutzlast – 100 %	kg	63.968	59.952		
Maximale Betriebsnutzlast – 110 %	kg	70.365	65.947		
Nicht zu überschreitende Nutzlast – 120 %	kg	76.761	71.942		
Maximales Fahrzeuggesamtgewicht*	kg	124.604	123.801		

*Siehe Caterpillar-Überlastrichtlinie 10/10/20.

**Einschließlich des Gewichts aller Zubehörteile.

Die ideale Transportstrategie, die eine Maximierung der Standzeit von Maschine und Maschinenbauteil zur Folge hat, *hält die Nutzlast aller Fahren im Mittel bei maximal der Soll-Nutzlast, die für die Maschine angegeben ist.*

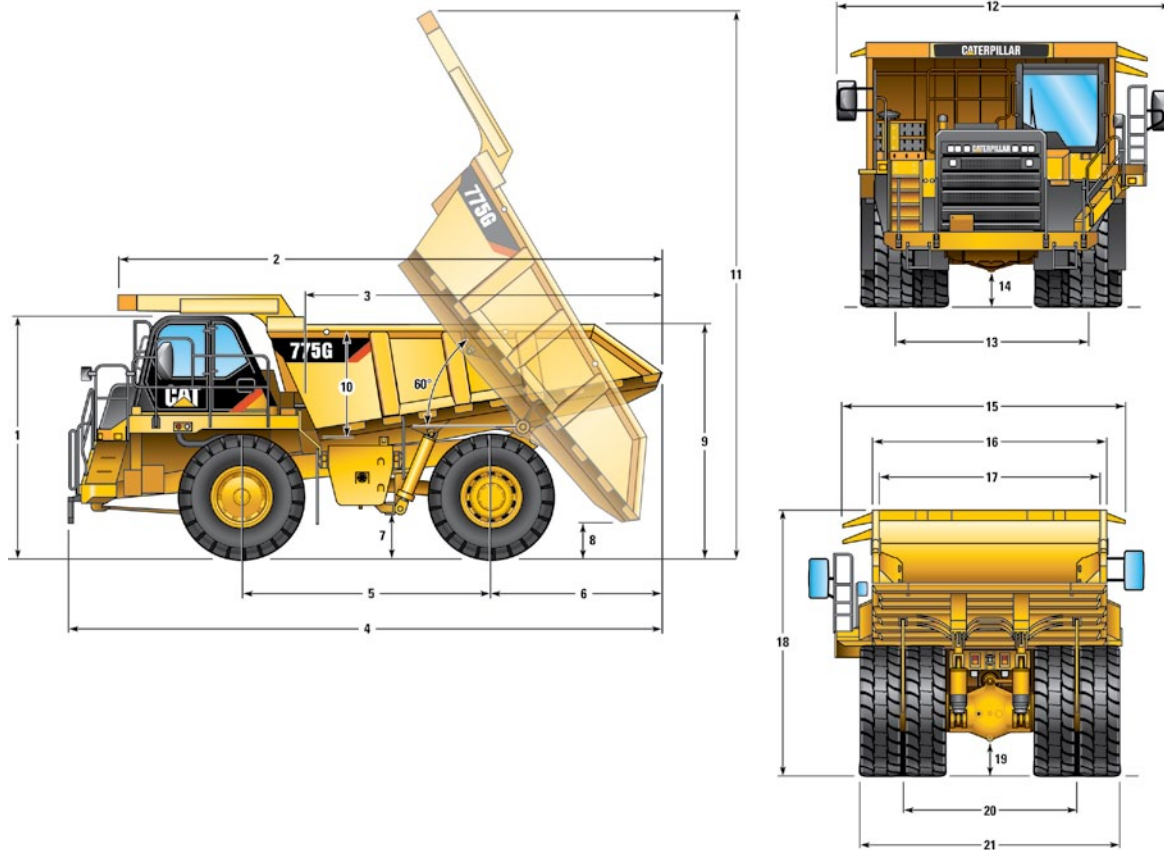
- 90 % der Fahren müssen auf diesen Bereich entfallen
- Höchstens 10 % der Fahren dürfen die Soll-Nutzlast um 10 % übersteigen
- Keine Fuhre darf um mehr als 20 % über der Soll-Nutzlast liegen



Muldenkipper 775G – Technische Daten

Abmessungen

Bei allen Angaben zu Abmessungen handelt es sich um Zirkawerte.

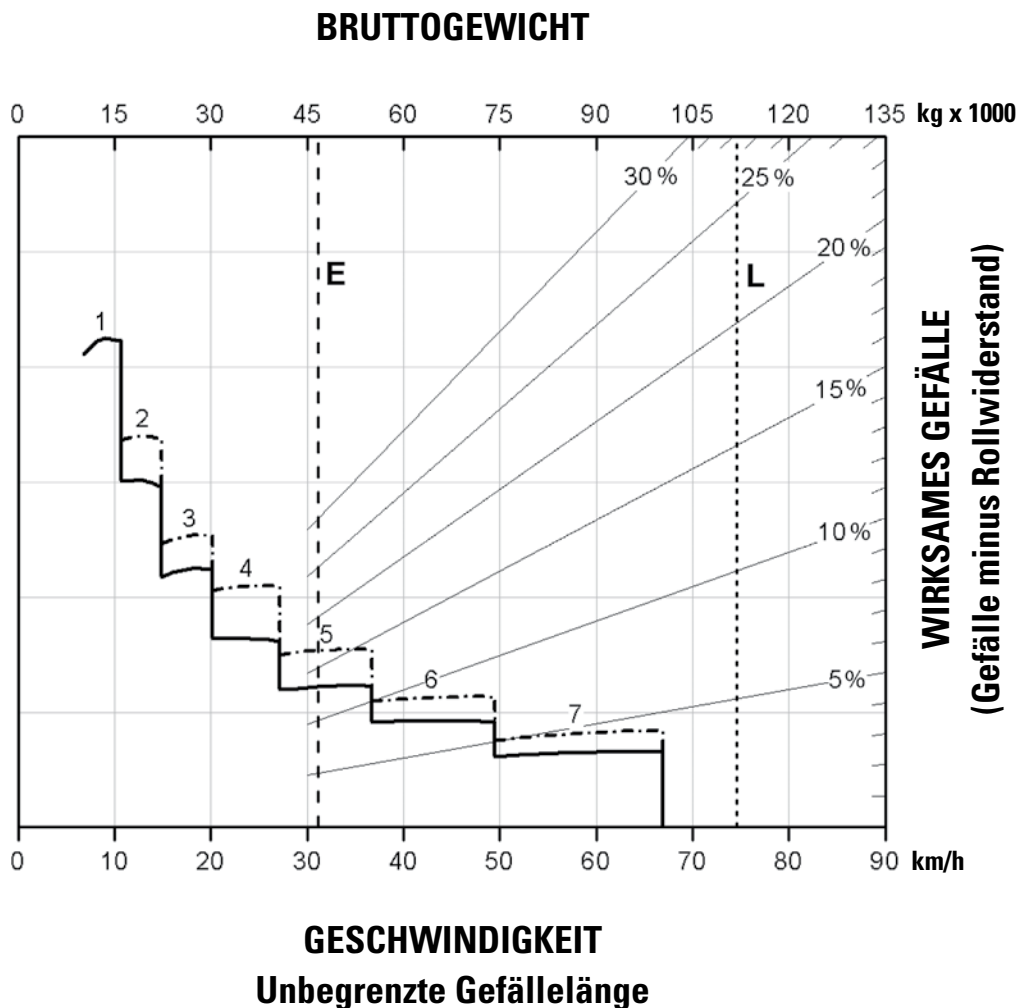


	Doppel-V-Mulde	Flachmulde	Steinbruchmulde
1 Höhe bis Oberkante Überrollschutz	4108 mm	4108 mm	4108 mm
2 Muldenlänge	9215 mm	9293 mm	9295 mm
3 Muldeninnenlänge	6100 mm	6100 mm	6100 mm
4 Gesamtlänge	10.073 mm	10.151 mm	10.151 mm
5 Radstand	4215 mm	4215 mm	4215 mm
6 Hecküberhang (ab Hinterachsmittle)	2925 mm	3005 mm	3005 mm
7 Bodenfreiheit	759 mm	759 mm	759 mm
8 Ausschütthöhe	650 mm	639 mm	639 mm
9 Bordwandhöhe (leer über Standebene)	3963 mm	3964 mm	3968 mm
10 Max. Muldeninnentiefe	1945 mm	1892 mm	1892 mm
11 Max. Höhe (Mulde angehoben)	9279 mm	9279 mm	9283 mm
12 Einsatzbreite	5673 mm	5673 mm	5673 mm
13 Spurweite (Vorderräder)	3205 mm	3205 mm	3205 mm
14 Lichte Höhe bis Motorschutzblech	703 mm	703 mm	703 mm
15 Schutzdachbreite	5012 mm	5012 mm	5012 mm
16 Muldenaußenbreite	4254 mm	4254 mm	4254 mm
17 Muldeninnenbreite	3986 mm	3986 mm	3986 mm
18 Höhe über Schutzdach	4459 mm	4457 mm	4463 mm
19 Lichte Höhe bis Hinterachse	560 mm	560 mm	560 mm
20 Spurweite (Hinterräder)	2929 mm	2929 mm	2929 mm
21 Breite über Hinterräder	4411 mm	4411 mm	4411 mm

Bremsleistung (Tier 4 Final)

Ermittlung der Bremsleistung: Die Länge aller Gefällestrrecken addieren und anhand dieser Gesamtlänge bestimmen, welches Bremsdiagramm zu verwenden ist. Vom Bruttogewicht aus senkrecht nach unten den Schnittpunkt mit der Linie des wirksamen Gefälles in Prozent bestimmen. Das wirksame Gefälle entspricht der Prozentzahl des tatsächlichen Gefälles abzüglich 1 % pro 10 kg/t Rollwiderstand. Von diesem Punkt aus in der Waagerechten den Schnittpunkt mit der Kurve für den höchsten erreichbaren Gang suchen und senkrecht nach unten die maximale Geschwindigkeit auf der Gefällestrrecke ermitteln, die die Bremsen sicher bewältigen können, ohne das Kühlvermögen zu überfordern. Die folgenden Diagramme gehen von Einsätzen bei 32 °C Umgebungstemperatur auf Meereshöhe mit Reifen 24.00R35 (E4) aus.

HINWEIS: Stets den Gang wählen, bei dem die Motordrehzahl auf dem höchstmöglichen Stand bleibt, ohne dass der Motor überdreht.
Wenn das Kühlöl zu warm wird, die Fahrgeschwindigkeit verringern, damit das Getriebe in den nächstniedrigeren Gang schalten kann.

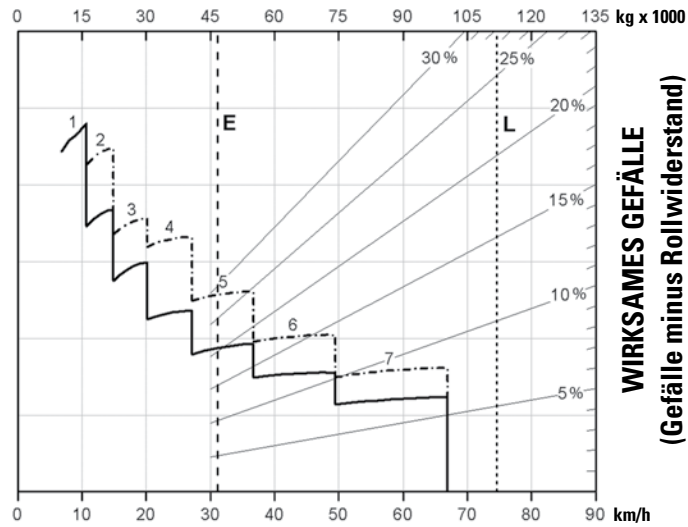


- nur mit ARC
- - - - - ARC und Motorbremse
- E – Typisches Einsatzgewicht leer
- L – Soll-Gesamteinsatzgewicht der Maschine 111.811 kg

Muldenkipper 775G – Technische Daten

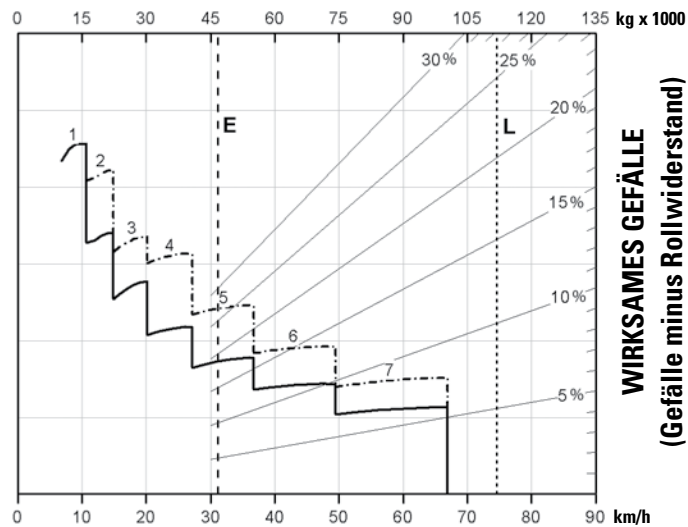
Bremsleistung (Tier 4 Final)

BRUTTOGEWICHT



GESCHWINDIGKEIT Gefällelänge – 450 m

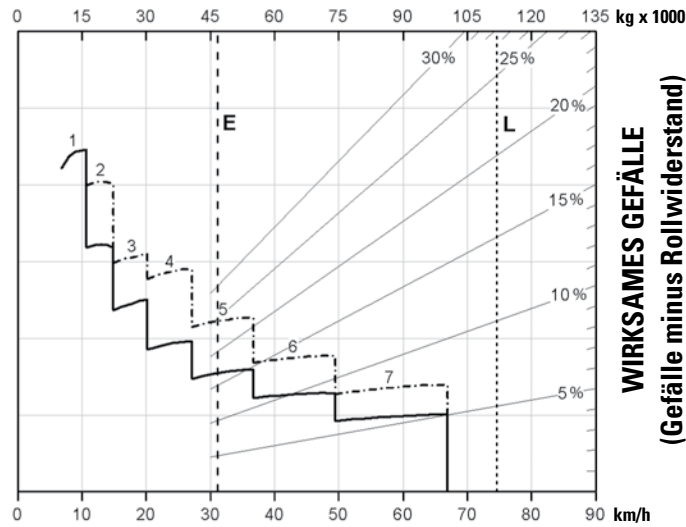
BRUTTOGEWICHT



GESCHWINDIGKEIT Gefällelänge – 600 m

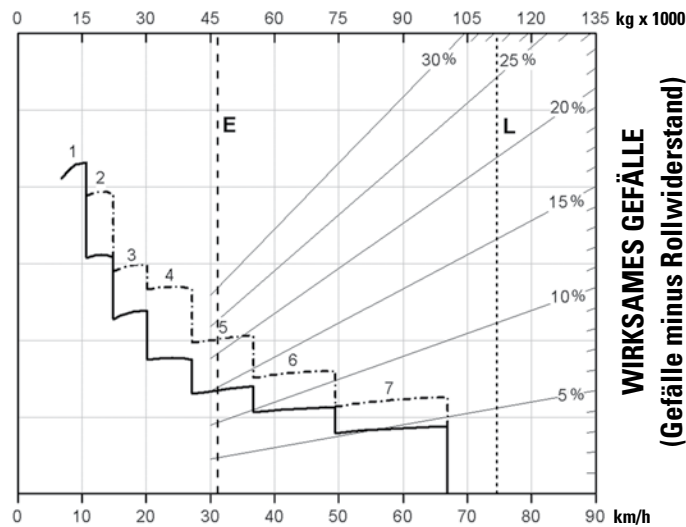
- nur mit ARC
- - - - - ARC und Motorbremse
- E – Typisches Einsatzgewicht leer
- L – Soll-Gesamteinsatzgewicht der Maschine 111.811 kg

BRUTTOGEWICHT



GESCHWINDIGKEIT
Gefällelänge – 900 m

BRUTTOGEWICHT



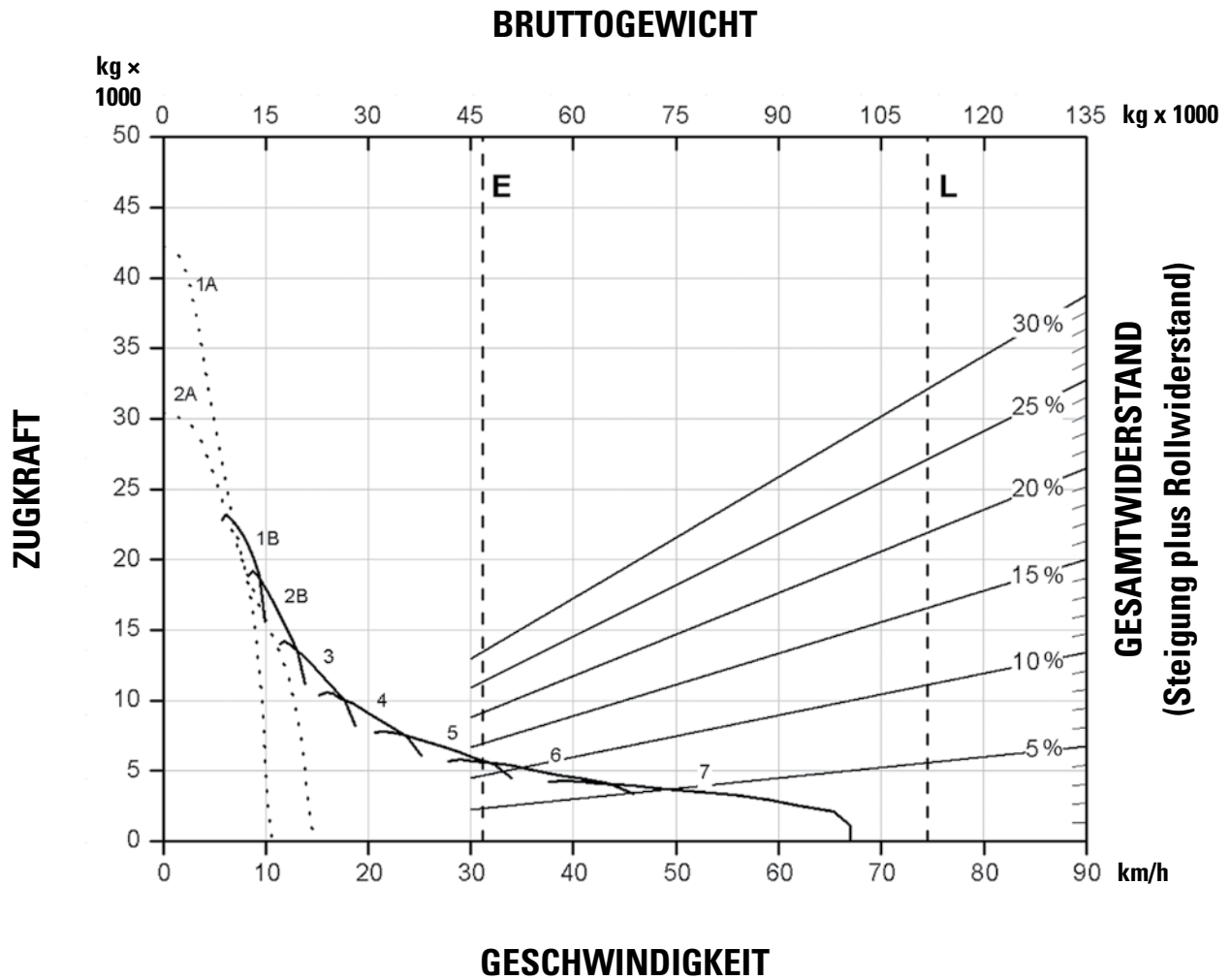
GESCHWINDIGKEIT
Gefällelänge – 1500 m

- nur mit ARC
- - - - - ARC und Motorbremse
- E – Typisches Einsatzgewicht leer
- L – Soll-Gesamteinsatzgewicht der Maschine 111.811 kg

Muldenkipper 775G – Technische Daten

Steigfähigkeit/Geschwindigkeit/Felgenzugkraft (Tier 4 Final)

Ermittlung der Steigfähigkeit: Vom Bruttogewicht ausgehend senkrecht nach unten den Gesamtwiderstand in Prozent ablesen. Der Gesamtwiderstand ergibt sich aus der Prozentzahl der tatsächlichen Steigung zuzüglich 1 % pro 10 kg/t Rollwiderstand. Von diesem Punkt aus in der Waagerechten den Schnittpunkt mit der Kurve für den höchsten zu erreichenden Gang suchen und von dort senkrecht nach unten die Höchstgeschwindigkeit ermitteln. Die nutzbare Felgenzugkraft hängt vom verfügbaren Bodenschluss und vom Gewicht auf den Antriebsrädern ab.

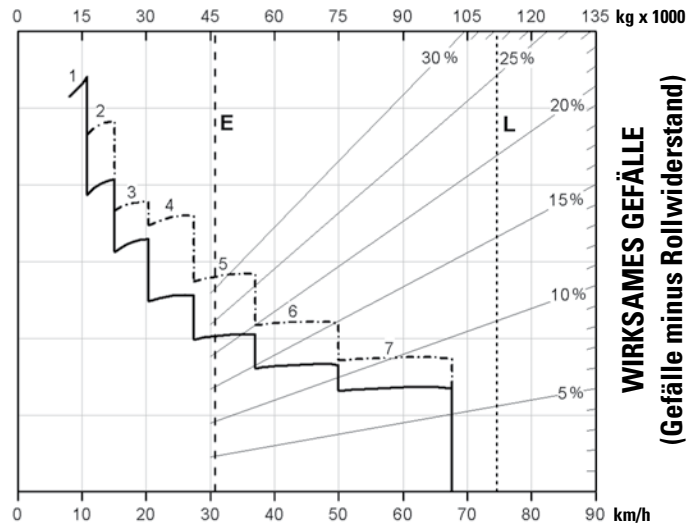


- nur mit ARC
- · · · · ARC und Motorbremse
- E – Typisches Einsatzgewicht leer
- L – Soll-Gesamteinsatzgewicht der Maschine 111.811 kg

Muldenkipper 775G – Technische Daten

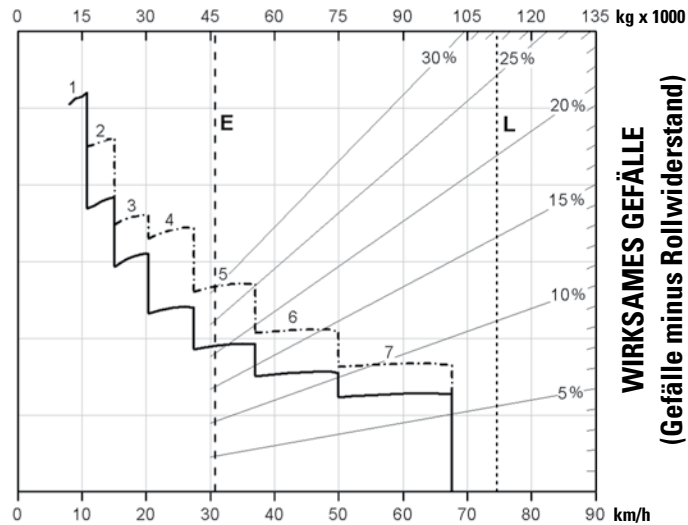
Bremsleistung (entsprechend Tier 2)

BRUTTOGEWICHT



GESCHWINDIGKEIT
Gefällelänge – 450 m

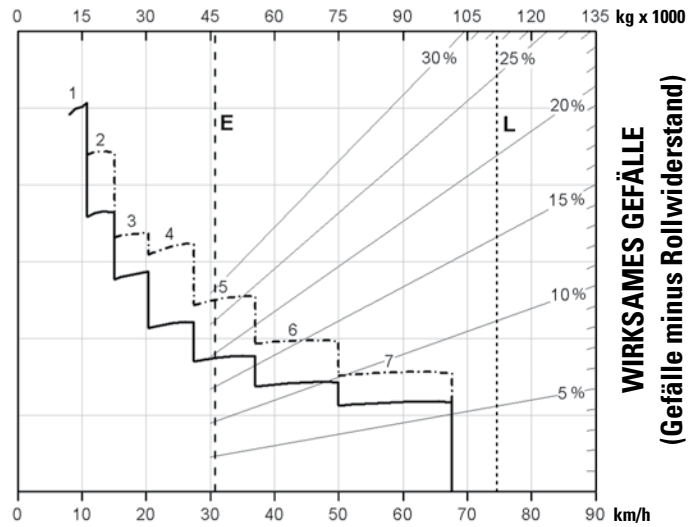
BRUTTOGEWICHT



GESCHWINDIGKEIT
Gefällelänge – 600 m

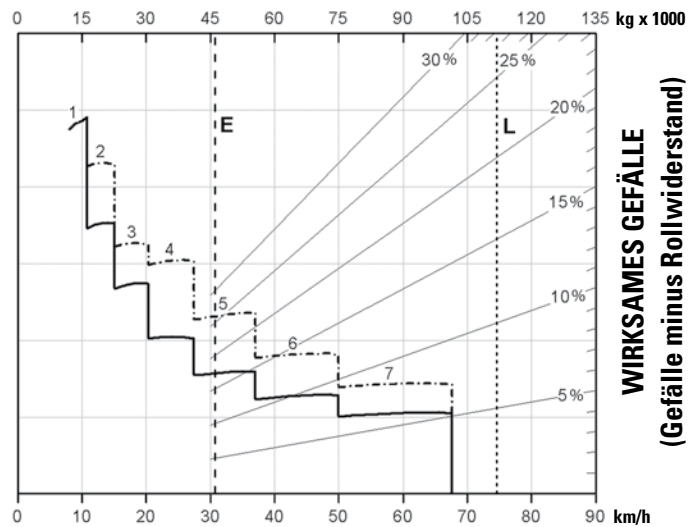
- nur mit ARC
- - - - - ARC und Motorbremse
- E – Typisches Einsatzgewicht leer
- L – Soll-Gesamteinsatzgewicht der Maschine 111.811 kg

BRUTTOGEWICHT



GESCHWINDIGKEIT
Gefällelänge – 900 m

BRUTTOGEWICHT



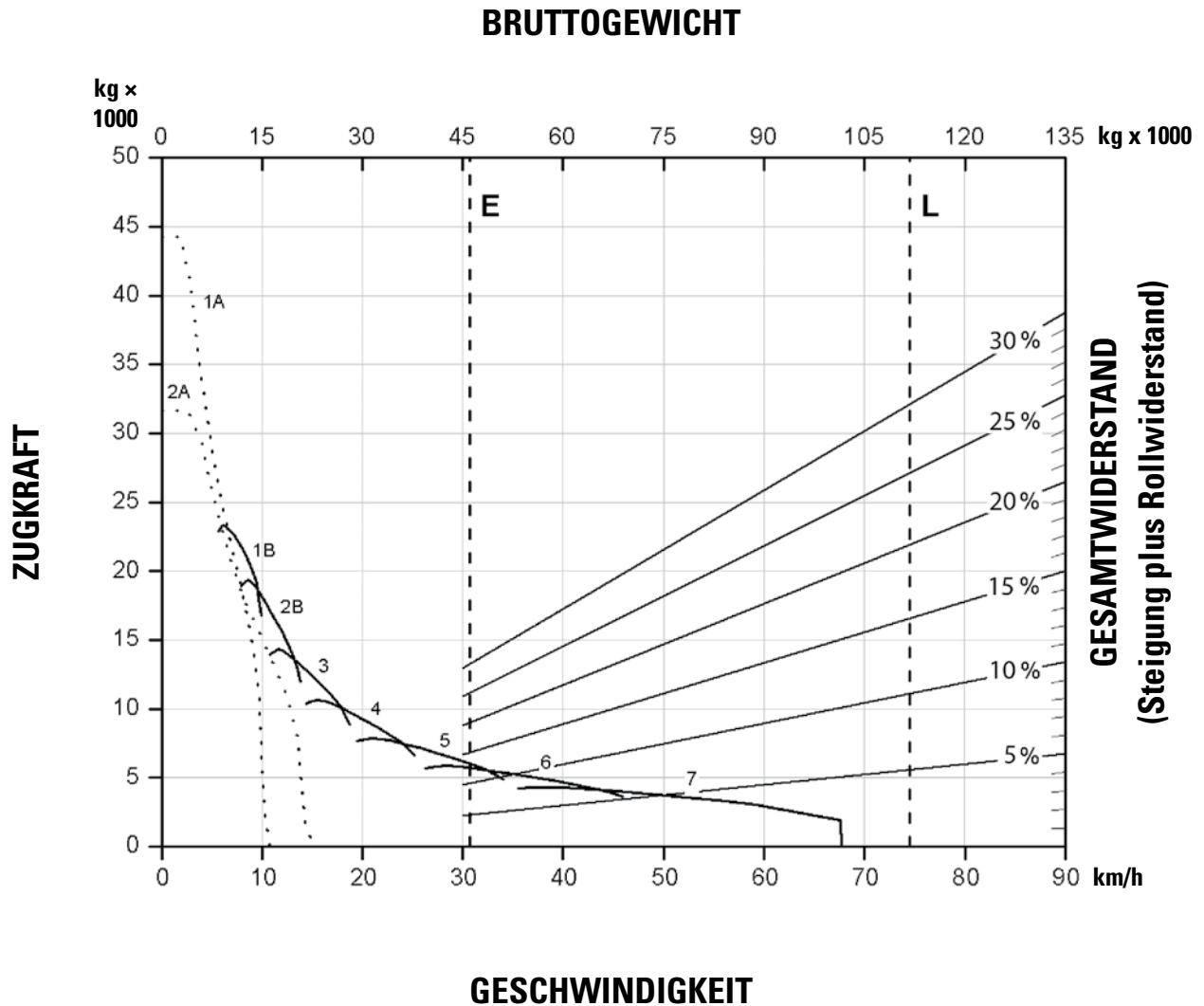
GESCHWINDIGKEIT
Gefällelänge – 1500 m

- nur mit ARC
- - - - - ARC und Motorbremse
- E – Typisches Einsatzgewicht leer
- L – Soll-Gesamteinsatzgewicht der Maschine 111.811 kg

Muldenkipper 775G – Technische Daten

Steigfähigkeit/Geschwindigkeit/Felgenzugkraft (entsprechend Tier 2)

Ermittlung der Steigfähigkeit: Vom Bruttogewicht ausgehend senkrecht nach unten den Gesamtwiderstand in Prozent ablesen. Der Gesamtwiderstand ergibt sich aus der Prozentzahl der tatsächlichen Steigung zuzüglich 1 % pro 10 kg/t Rollwiderstand. Von diesem Punkt aus in der Waagerechten den Schnittpunkt mit der Kurve für den höchsten zu erreichenden Gang suchen und von dort senkrecht nach unten die Höchstgeschwindigkeit ermitteln. Die nutzbare Felgenzugkraft hängt vom verfügbaren Bodenschluss und vom Gewicht auf den Antriebsrädern ab.



— nur mit ARC

- - - - - ARC und Motorbremse

E – Typisches Einsatzgewicht leer

L – Soll-Gesamteinsatzgewicht der Maschine 111.811 kg

Die Standardausrüstung kann unterschiedlich sein. Genaue Angaben erhalten Sie bei Ihrem Cat-Händler.

ANTRIEBSSTRANG

- Cat-Dieselmotor C27 ACERT, Tier-4-Final-konform:
 - Luftfilter mit Vorreiniger (2)
 - Luftgekühlter Ladeluftkühler (ATAAC, Air-To-Air Aftercooler)
 - Elektrischer Anlasser
 - Leerlaufabschaltung
 - Ätherstarthilfe
 - Auspuffschalldämpfer
 - Modulwasserkühler der nächsten Generation (NGMR, Next Generation Modular Radiator)

Nur für Tier-4-Region (USA/Kanada):

- Abgasnachbehandlungssystem
 - NO_x-Reduziersystem (NRS, NO_x Reduction System)
 - Diesel-Oxidationskatalysator (DOC, Diesel Oxidation Catalyst)
- Bedarfsgesteuerter Lüfter
- MEUI-C-Kraftstoffsystem

Nur für Regionen ohne behördliche Regelungen:

- Direktantriebslüfter
- MEUI-A-Kraftstoffsystem

Bremssystem:

- Automatische Retardersteuerung (ARC, Automatic Retarder Control)
- Manueller Retarder (nutzt ölgekühlte Lamellenbremsen der Hinterräder)
- Bremsenlösemotor (Abschleppen)
- Trockenscheibenbremsen (vorn)
- Vorderradbremsen-Trennschalter (vorn)
- Ölgekühlte Lamellenbremsen (hinten)
- Bremsverschleißanzeige (hinten)
- Feststellbremse
- Hilfsbremse
- Betriebsbremse

Getriebe:

- 7-Gang-Lastschaltgetriebe, automatisch, mit elektronischer Kupplungsdrucksteuerung (ECPC, Electronic Clutch Pressure Control)
- elektronischer Steuerungsstrategie zur Produktivitätssteigerung (APECS, Advanced Productivity Electronic Control Strategy)
- Automatische Neutralschaltung
- Automatisches Festbremsen
- Anfahren im zweiten Gang

FEDERUNGSSYSTEME

Federung, vorn und hinten (EU-konform)

ELEKTRIK

- Rückfahrwarnsignal
- Drehstromgenerator, 120 A
- Vorrüstung Stromversorgung Schmierautomatik
- Batterien, wartungsfrei, 12 V (2), Kälteprüfstrom insgesamt 1400 A
- Elektrische Anlage, 25 A, 24 V/12 V-Spannungswandler
- Beleuchtungssystem:
 - Rückfahrcheinwerfer (Halogen)
 - Blinker/Warnblinker (vorn und hinten, LED)
 - Motorraumbeleuchtung
 - Scheinwerfer (Halogen) mit Abblendfunktion
 - Fahrereinstiegsbeleuchtung
 - Positionsluchten
 - Brems-/Schlussleuchten (LED)
- Servicezentrum mit
 - Batterie-Fremdstart
 - Schutzschalter mit Ersatzsicherungen
 - Sperrschalter
 - Anschlüsse für ET und VIMS
 - Service-Sperrschalter (Spannung ohne Motorstart)

TECHNOLOGIEPRODUKTE

- Zwei Sparmodus-Einstellungen, normal und adaptiv
- Product Link, über Mobilfunk oder Satellit
- Antriebsschlupfregelung (TCS, Traction Control System)
- Produktions-Managementsystem (TPMS, Truck Production Management System)
- Vital Information Management System (VIMS)

ARBEITSUMGEBUNG

- Advisor-Anzeige:
 - Luftfilter-Wartungsanzeiger
 - Füllstandsüberwachung
 - Kraftstoffvorratsüberwachung
 - Anzeigesprachen (marktabhängig)
- Klimaanlage/Heizung
- Automatische Temperaturregelung
- Aschenbecher und Zigarettenanzünder
- Kleiderhaken
- Becherhalter (4)
- Diagnoseanschluss, 24 V
- Radio-Vorrüstung:
 - Spannungswandler, 5 A
 - Lautsprecher
 - Antenne
 - Kabelstrang
- Fußstütze
- Instrumente/Anzeigen:
 - Bremsöltemperaturanzeige
 - Kühlmitteltemperaturanzeige
 - Überdrehzahlanzeige
 - Kraftstoffstand
 - Betriebsstundenzähler
 - Tachometer mit Wegstreckenzähler
 - Drehzahlmesser
 - Ganganzeige
- Muldensteuerhebel
- Warnhorn
- Innenleuchte
- Deckenleuchte
- Spiegel, nicht beheizbar
- Steckdose, 24 V und 12 V (2)
- Überrollschutz (ROPS, Rollover Protective Structure)/Steinschlagschutz (FOPS, Falling Objects Protective Structure)
- Sitz, Cat Comfort Series III:
 - Luftfederung
 - Aufrollbarer 3-Punkt-Automatikgurt mit Schultergurt
- Beifahrersitz mit Beckengurt
- Lenkrad, gepolstert, neigungs- und höhenverstellbar
- Ablagekasten
- Sonnenblende
- Drehzahlautomatik
- Fenster, schwenkbar, rechts (Notausstieg)
- Elektrischer Fensterheber links
- Frontscheibenwischer mit Intervallschaltung und Waschanlage

Standardausrüstung (Fortsetzung)

SCHUTZVORRICHTUNGEN

Antriebsstrang
Motorkurbelgehäuse
Lüfter

FLÜSSIGKEITEN

Frostschutzmittel
Langzeitkühlmittel bis -34 °C
Filter, in Gruppen bodennah angeordnet

SONSTIGE STANDARDAUSRÜSTUNG

Muldenstellungsanzeige
Muldensicherungsbolzen
(arretiert die Mulde in oberster Stellung)
Felgen mit zentraler Befestigung
Kraftstofftank, 795 l
Batterietrennschalter, bodennah
Motorabschaltung auf Bodenebene
Schmiernippel, bodennah
Betriebs- und Wartungshandbuch
Felgen 17 × 35
Felsauswerfer
Notlenkung (elektrisch)
Zurrösen
Zughaken (vorn)/Zugvorrichtung (hinten)
Schlösser (Vandalismusschutz)

Die Sonderausrüstung kann unterschiedlich sein. Genaue Angaben erhalten Sie bei Ihrem Cat-Händler.

Muldenheizung

Muldenauskleidung

Muldenbordwände

Fahrerkabine-luft-Vorreiniger

Cat-Motorbremse

Schmiernippelgruppen

Kältepakete

Bremsen mit verlängerter Standzeit

Betriebsflüssigkeiten-Servicezentrum

Xenon-Scheinwerfer

Konvexspiegel

Beheizbare Spiegel

Ersatzfelge

Sichtverbesserungs-Paket (entsprechend ISO 5006)

Unterlegkeile

Work Area Vision System (WAVS)

Muldenkipper 775G

Weitere Informationen zu Cat-Produkten, Händler-Service und Industrielösungen finden Sie auf unserer Website www.cat.com

© Caterpillar Inc. 2012
Alle Rechte vorbehalten

Technische Änderungen vorbehalten. Abgebildete Maschinen können Sonderausrüstung aufweisen. Ihr Cat-Händler informiert Sie gern über lieferbare Ausrüstungsoptionen.

CAT, CATERPILLAR, SAFETY.CAT.COM, die entsprechenden Logos, "Caterpillar Yellow" und das "Power Edge"-Handelszeichen sowie die hierin verwendeten Unternehmens- und Produktidentitäten sind Markenzeichen von Caterpillar Inc. und dürfen nicht ohne Genehmigung verwendet werden.

AGHQ6350-02 (03-2012)
Ersetzt AGHQ6350-01

