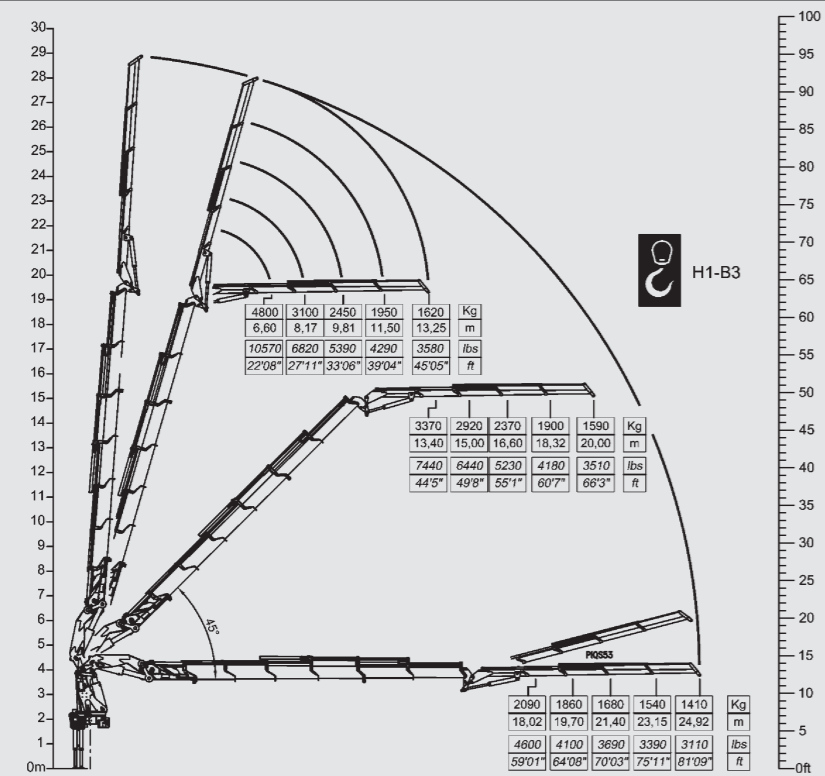


800A.6J4



4800	3100	2450	1950	1620	Kg
16,00	8,17	6,81	11,50	13,25	m
10570	6820	5380	4280	3580	lbs
2208	2711	3306	3904	4605	ft

3370	2920	2370	1900	1590	Kg
13,40	10,00	8,60	18,32	20,00	m
7440	6440	5230	4180	3510	lbs
44,5	49,8	55,1	60,7	66,3	ft

2080	1860	1680	1540	1410	Kg
18,02	19,70	21,40	23,15	24,92	m
4600	4100	3690	3390	3110	lbs
89,01	64,08	70,03	75,11	81,09	ft

www.atlasgmbh.com

ATLAS



power & technology
gru _ truck cranes
model _800A



power & technology
gru _ truck cranes

ATLAS

Atlas Maschinen GmbH Loader Cranes, Stedinger Straße 324, D-27751 Delmenhorst, Germany,
T: +49 (0) 4221 49 10, F: +49 (0) 4221 49 14 43, e-mail: info@atlasgmbh.com

I Versione std. - sistema di sicurezza CE elettro-idraulico - distributore proporzionale su colonna - radiocomando HBC - scambiatore di calore - limitatore di momento - 1 motoriduttore di rotazione su ralla (2° motoriduttore opzionale) - Bracci esagonali - Doppie bielle - Cilindri di sflio indipendenti con dispositivo HSE - Piedi orientabili a 90° a estrazione idraulica 8,8 m. - Norme DIN 15018 H1B3 - **HSE** System

GB Std. version - CE Electro-Hydraulic system - proportional control valve on column - HBC radio control oil cooler - load limiting device - 1 slewing motor on ring gear (2nd motor as option) - Hexagonal booms - Double power link - Independent extension cylinders with HSE system - 90° Foldable stabilizers with hydraulic extension 8,8 m - Standards DIN 15018 H1B3 - **HSE** System

F Version standard - Système de sécurité CE Electro Hydraulique - distributeur proportionnel sur colonne - Radiocommande HBC - limiteur de moment - 1 motoréducteur de rotation avec tourelle (deux. moteur en option) - Bras hexagonaux - Double bielles Vérins d'extension indépendants avec Système HSE - Pieds rélévables à 90°avec extension hydraulique 8,8 m - Normes DIN 15018 H1B3 - **HSE** System

D Std. Ausführung - CE Elektro-hydraulische-Sicherheitssystem - proportionaler Steuerventil an der Saule - HBC Funkfernsteuerung - Ueberlastabschaltventil - 1 Schwermotor mit Drehkranz (2. Motor auf Wunsch) - Sechskantige Armesprofil - Doppelte Kniehebeln - Unabhängige Ausschubzylinder mit HSE Vorrichtung - 90° Hochdrehbare Abstützungen mit hydr. Ausdehnung 8,8 m. - Normen DIN 15018 H1B3 - **HSE** System

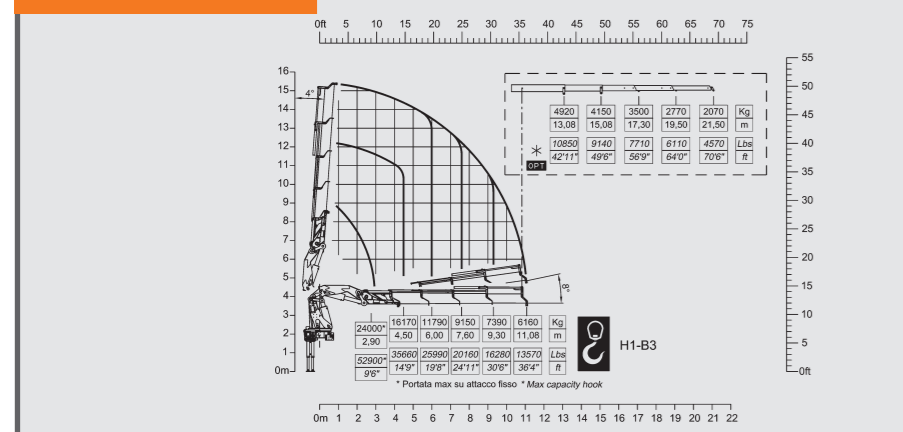
SP Versión standard - Sistema de seguridad CE electro-hidraulico - distribuidor proporcional en la columna - Radiomando HBC - limitador de momento - 1 motoreductor de giro sobre corona (2° opcional) - Brazos hexagonales - Doble palanca de articulación - Cilindros de extensión independientes con sistema HSE - Gatos de apoyo rotativos a 90° con extensión hidráulica 8,8 m. - Normas DIN 15018 H1B3 - **HSE** System

P Versão standard - Sistema electrónico de segurança CE electro-hidraulico - distribuidor proporcional à la columna - Radiomando HBC - limitador de momento - distribuidor vertical com comandos bilaterais - 1 motor da rotação sobre a corona (2° opcionais) - Braços exagonais - Dupla biela - Cilindros de extensão independentes com sistema HSE - Estabilizadores rotativos à 90°com extensão hidráulica 8,8 m. - Normas DIN 15018 H1B3 - **HSE** System

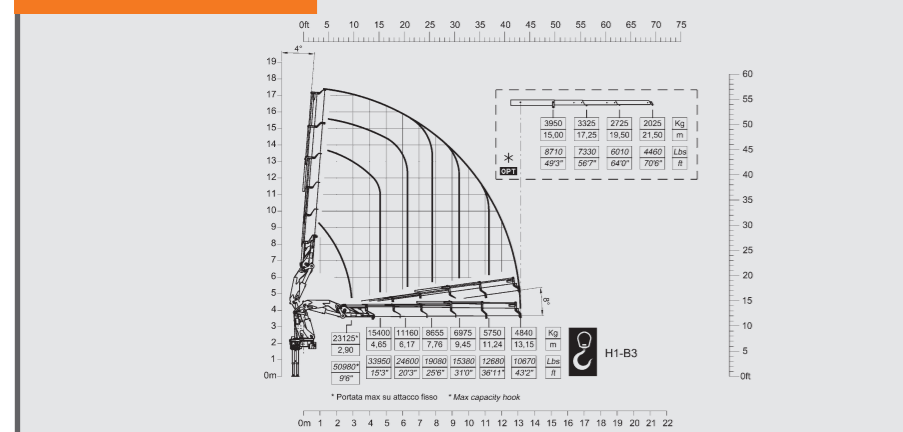
11/2005



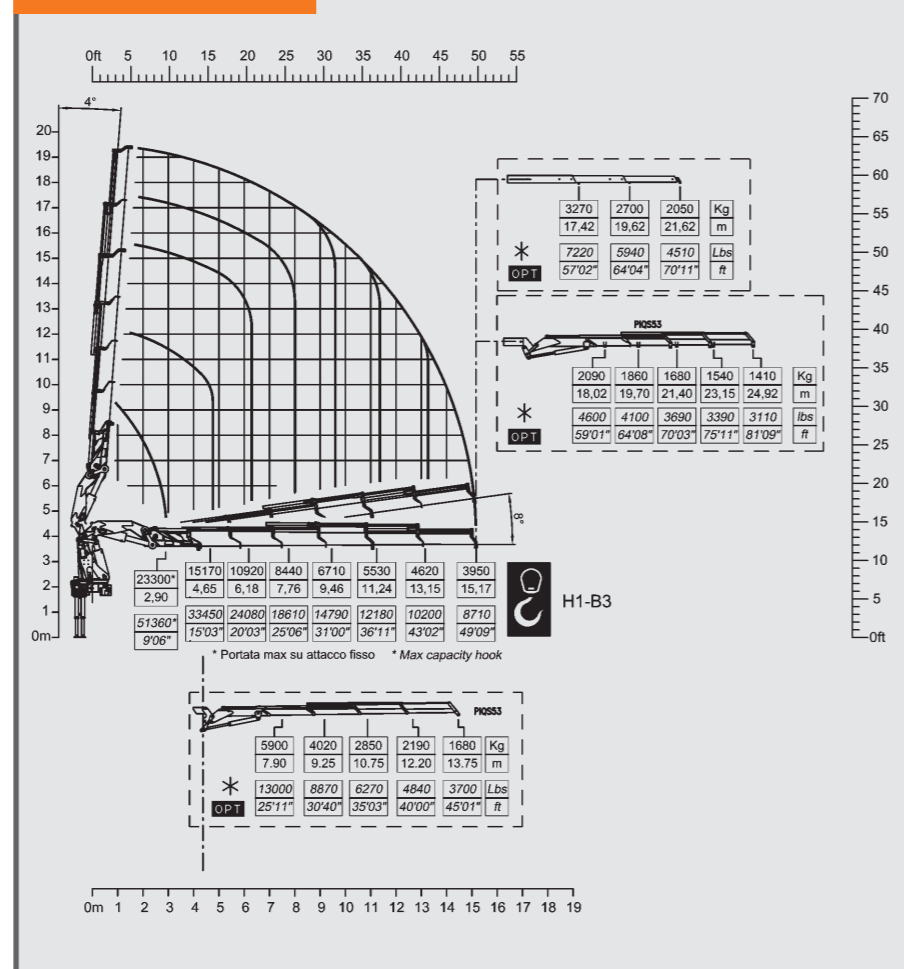
800A.4



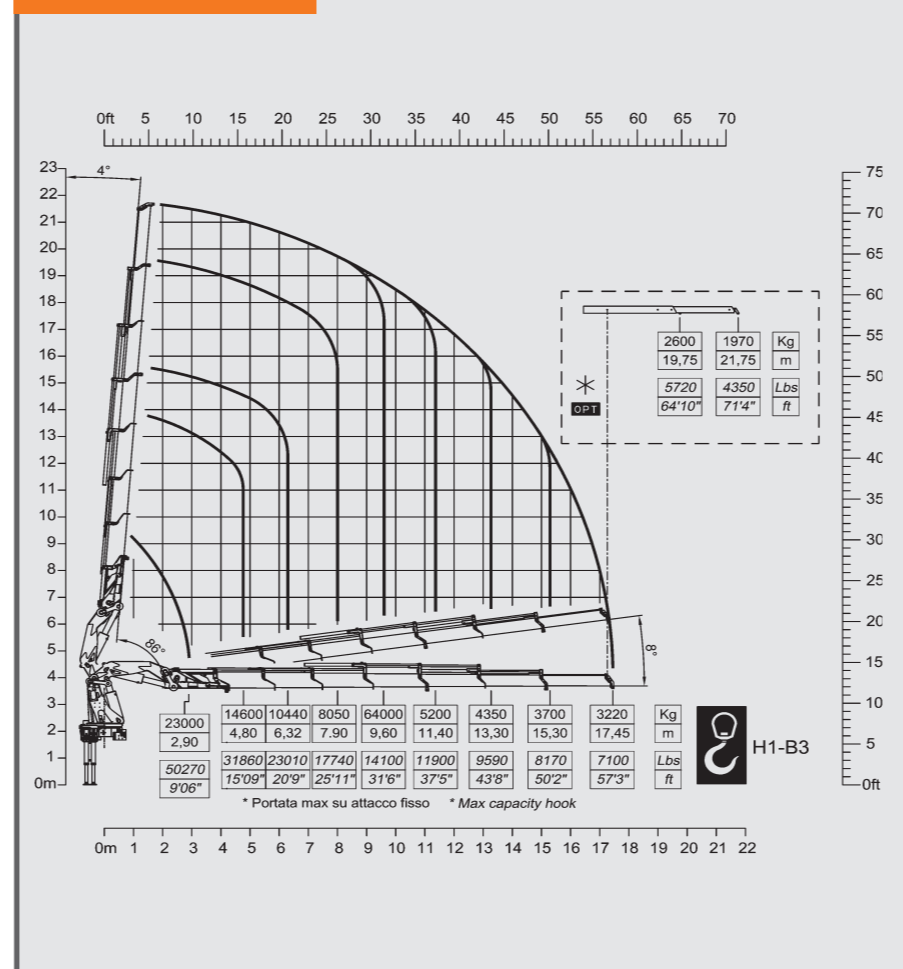
800A.5



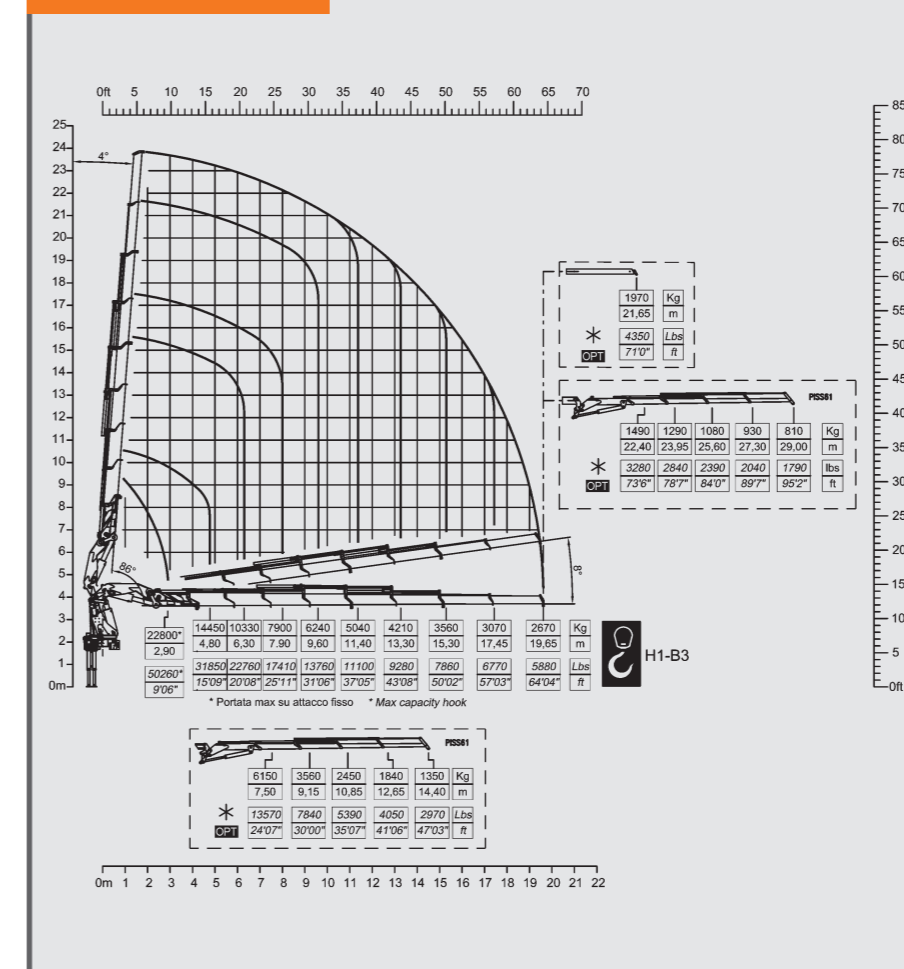
800A.6



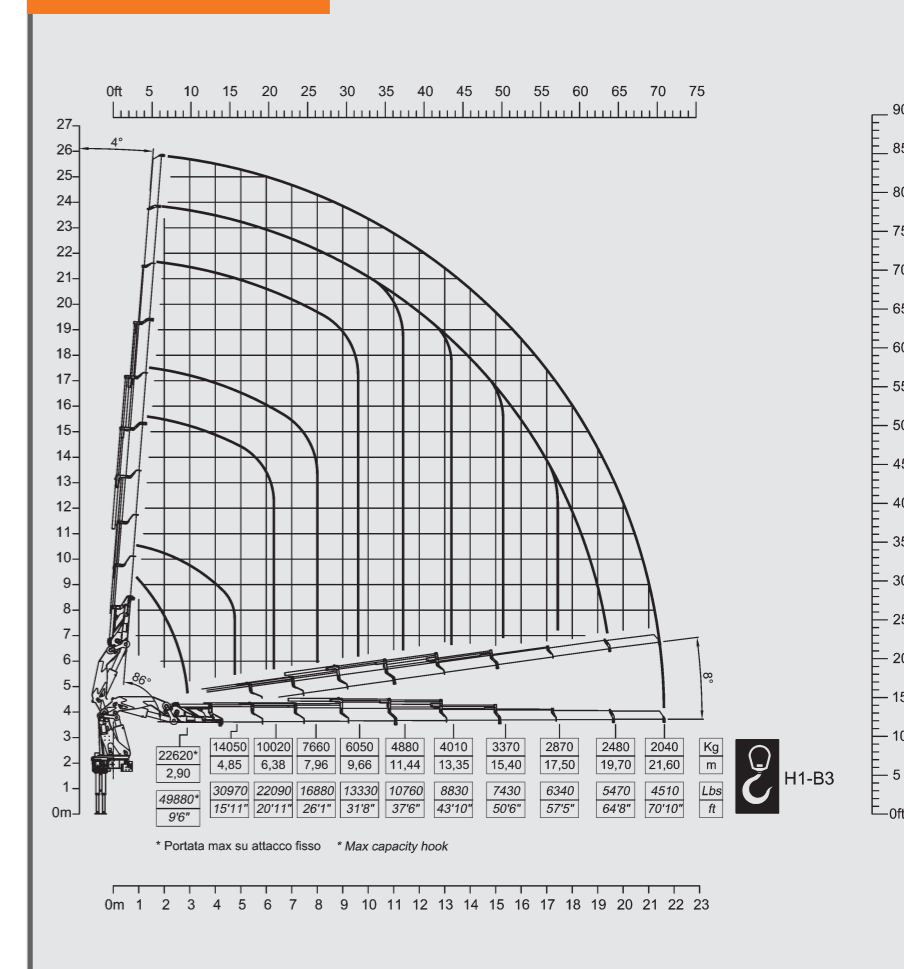
800A.7



800A.8

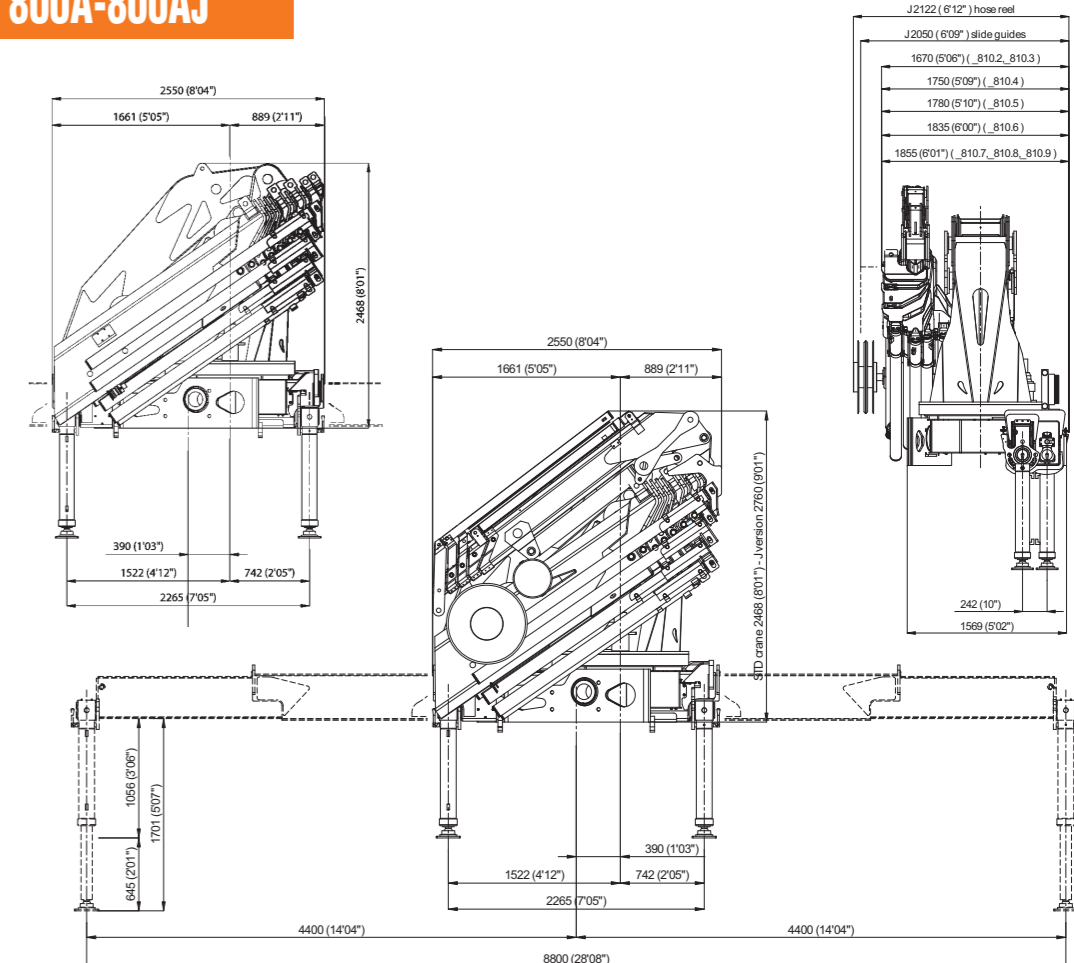


800A.9



I	F	D	E	P	800A.4	800A.5	800A.6 6.J4 6.J6	800A.7	800A.8 8.J4 8.J6	800A.9	GB	USA	800A.4 USA	800A.5 USA	800A.6 6.J4 6.J6 USA	800A.7 USA	800A.8 8.J4 8.J6 USA	800A.9 USA
Caratteristiche tecniche	Caractéristiques techniques	Technische Eigenschaften	Datos Técnicos	Datos Técnicos							Specifications							
Momento massimo di sollevamento	Couple de levage	Hubmoment	Momento de elevación	Capacidade máxima de elevação	kNm 727	kNm 716	kNm 705	kNm 700	kNm 693	kNm 681	Lifting moment		lbs.ft 531.735	lbs.ft 517.990	lbs.ft 510.032	lbs.ft 506.415	lbs.ft 501.350	lbs.ft 492.669
Momento massimo dinamico all'asse colonna	Moment maxi. dynamique à l'axe colonne	Max. dynamisches Moment an der Säulenachse	Momento max. dinamico al eje de la columna	Capacidade máxima dinamica no eixo da coluna	daNm 93043	daNm 93043	daNm 93043	daNm 93043	daNm 93043	daNm 93043	Maximum dynamic moment at column axis		lbs.ft 672.980	lbs.ft 672.980	lbs.ft 672.980	lbs.ft 672.980	lbs.ft 672.980	lbs.ft 672.980
Tempo di rotazione (360°)	Temps de rotation (360°)	Schwenkungszeit (360°)	Tiempo de giro (360°)	Tempo de rotação (360°)	sec. 60	sec. 60	sec. 60	sec. 60	sec. 60	sec. 60	Time of rotation (360°)		sec. 60	sec. 60	sec. 60	sec. 60	sec. 60	sec. 60
Coppia massima di rotazione	Couple maxi. de rotation	Max. Schwenkmoment	Potencia máxima de giro	Binário máximo de rotação	daNm 7200	daNm 7200	daNm 7200	daNm 7200	daNm 7200	daNm 7200	Maximum rotation torque		lbs.ft 52078	lbs.ft 52078	lbs.ft 52078	lbs.ft 52078	lbs.ft 52078	lbs.ft 52078
Velocità di sollevamento (*)	Vitesse de levage (*)	Hubgeschwindigkeit (*)	Velocidad de elevación (*)	Velocidade de elevação (*)	m/min 10,33	m/min 12,2	m/min 14	m/min 16,3	m/min 18	m/min 19,74	Lifting speed (*)		ft/min 33'11"	ft/min 40'0"	ft/min 45'11"	ft/min 52'7"	ft/min 59'1"	ft/min 64'9"
Numero di sezioni del distributore (gru STD)	Nombre des éléments du distributeur (grue STD)	Zahl der Steuerblocksektionen (Standardkran)	Número de las secciones del distribuidor (grúa STD)	Número dos elementos do distribuidor (grua std.)	4	4	4	4	4	4	Number of distributor section (STD crane)		4	4	4	4	4	4
Capacità serbatoio olio	Capacité réservoir huile	Fassungsvmögen des Ölbehälters	Capacidad del deposito de aceite	Capacidade do depósito de óleo	l 300	l 300	l 300	l 300	l 300	l 300	Oil tank capacity		gal 79	gal 79	gal 79	gal 79	gal 79	gal 79
Pressione massima di esercizio (gru CE)	Pression maxi. d'exercice (grue CE)	Max. Betriebsdruck (CE Kran)	Presión máxima de trabajo (grúa CE)	Pressão máxima de trabalho (Grua CE)	bar 315	bar 315	bar 315	bar 315	bar 315	bar 315	Maximum working pressure (CE crane)		psi 4567	psi 4567	psi 4567	psi 4567	psi 4567	psi 4567
Portata ottimale della pompa	Débit de la pompe	Optimale Fördermenge der Pumpe	Caudal recomendado de la bomba	Capacidade da bomba	l/min 80	l/min 80	l/min 80	l/min 80	l/min 80	l/min 80	Recommended pump delivery		gal/min 21.10	gal/min 21.10	gal/min 21.10	gal/min 21.10	gal/min 21.10	gal/min 21.10
Potenza massima richiesta	Puissance maxi. demandée	Max. Leistung	Potencia máxima demandada	Potência máxima	kW 50/68	kW 50/68	kW 50/68	kW 50/68	kW 50/68	kW 50/68	Maximum power required		ft.lbs/s 36878	ft.lbs/s 36878	ft.lbs/s 36878	ft.lbs/s 36878	ft.lbs/s 36878	ft.lbs/s 36878
Tiro massimo verricello (ultimo strato)	Tirage maxi. du treuil (dernière couche)	Max. Zugkraft Seilwinde (letzte Anzahl)	Tiro máximo del cabrestante (última capa)	Força máxima do guincho	daN 3500	daN 3500	daN 3500	daN 3500	daN 3500	daN 3500	Maximum pull of winch (last layer)		lbs 7716	lbs 7716	lbs 7716	lbs 7716	lbs 7716	lbs 7716
Massa gru standard	Masse grue standard	Masse des Standardkrans	Peso de la grúa standard	Peso da grua standard	Kg 7790	Kg 8085	Kg 8347	Kg 8581	Kg 8810	Kg 8990	Mass of standard crane		lbs 17138	lbs 177887	lbs 18363	lbs 18878	lbs 193882	lbs 19778
Massa jib J4 jib J6	Masse jib J4 jib J6	Masse jib J4 jib J6	Peso de jib J4 jib J6	Peso de jib J4 jib J6			Kg 1250 Kg 1400		Kg 1250 Kg 1400		jib J4 jib J6		lbs 2750 lbs 3080		lbs 2750 lbs 3080		lbs 2750 lbs 3080	
Prolonghe meccaniche	Rallonges manuelles	Mechanische Verlängerungen	Prolongas mecánicas	Prolongas mecánicas							Manual extensions							

800A-800AJ



I dati e le descrizioni del presente catalogo sono forniti a titolo indicativo e non sono vincolanti. ATLAS si riserva il diritto di modificarli senza alcun avviso.
 Technical features are not binding. ATLAS reserves itself the right to any modification without notice.

*E considerato lo sbarrico massimo della gru base / *Avec un extension maxi. de la grue de base / *Es handelt sich um die max. Ausladung des Standardkrans / *Se considera el alcance max. de la grúa std / *Se considera el alcance max. de la grúa std / *The maximum range of the basic crane is considered