

8085

Caricatori a Ruote 0,7 - 0,95 m³



L'élite tra le pale gommate

Le pale gommate Kramer della Serie 80 definiscono lo standard di riferimento in termini di tecnica, potenza e comfort. La versatilità dell'utilizzo, il rapporto ottimale del peso e gli eccellenti valori di potenza rappresentano altri punti a loro favore.

- Telaio monoblocco e quattro ruote sterzanti
- Sistema di cambio rapido idraulico e unità di carico con guida parallela
- Cabina panoramica particolarmente spaziosa con il massimo comfort per l'operatore
- Trazione efficiente e costi operativi ridotti
- Vasta gamma di opzioni per un ampio spettro di impieghi

8085Caricatori a Ruote 0,7 - 0,95 m³**Specifiche tecniche**

Dati d'esercizio

Capacità della benna (benna standard)	0,85 m ³
Peso d'esercizio	4.750 kg

Dati del motore

Produttore del motore	Deutz
Potenza del motore	55 kW

Trasmissione della potenza

Velocità di avanzamento (standard)	20 km/h
Velocità di avanzamento (optional)	40 km/h
Blocco differenziale	Differenziale autobloccante
Pneumatici standard	12.5-20

Sistema idraulico di sterzata e di lavoro

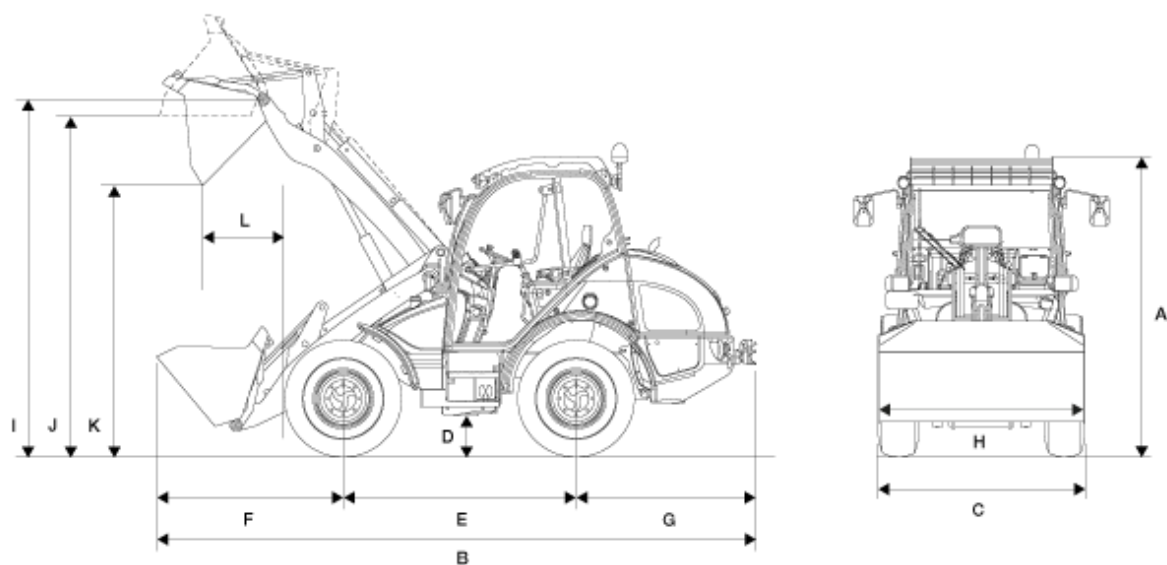
Portata (pompa)	70 l/min
Pressione (massimo)	240 bar
Portata (optional)	115 l/min

Movimentazione

Carico di ribaltamento (con benna)	3.650 kg
Carico utile (S=1.25)	2.150 kg

Per ulteriori dati tecnici consultare l'opuscolo dettagliato nell'area "materiale informativo"

Dimensioni



A	Altezza	2.480 mm
B	Lunghezza	5.280 mm
C	Larghezza	1.780 mm
D	Distanza da terra	330 mm
E	Passo	2.020 mm
F	Centro asse anteriore fino alla punta del dente	1.770 mm
G	Centro asse posteriore fino all'estremità posteriore del veicolo	1.490 mm
H	Larghezza della benna	1.850 mm
I	Centro di rotazione della benna	3.290 mm
J	Altezza di carico	3.140 mm
K	Altezza di scarico	2.560 mm
L	Distanza di scarico	635 mm
	Altezza d'impilaggio	3.040 mm

Raggio di sterzata (ai pneumatici)

2.840 mm

Le informazioni sugli accessori abbinati sono riportate sul sito internet aziendale.

L'azienda si riserva il diritto di apportare eventuali modifiche nell'ottica di un costante miglioramento della produzione. Le informazioni più dettagliate sulla potenza del motore sono riportate nelle istruzioni per l'uso. La potenza in uscita effettiva può variare a seconda delle condizioni d'esercizio specifiche.

Le informazioni sugli accessori abbinati sono riportate sul sito internet aziendale. Le informazioni più dettagliate sulla potenza del motore sono riportate nelle istruzioni per l'uso. La potenza in uscita effettiva può variare a seconda delle condizioni d'esercizio specifiche. L'azienda si riserva il diritto di errori ed omissioni. Immagini simili. Copyright © 2015 Kramer-Werke GmbH.