

# Dreirad-Elektrostapler 1,5 - 2,0 ton

**TRAIKO<sup>48</sup>**



# Dreirad-Elektrostapler 1,5 - 1,6 t

Technische Daten					8FBE15T	8FBEK16T	8FBE16T
Kennzeichen	1.1	Hersteller			TOYOTA	TOYOTA	TOYOTA
	1.2	Typ			8FBE15T	8FBEK16T	8FBE16T
	1.3	Antrieb			Elektro	Elektro	Elektro
	1.4	Bedienung			Sitz	Sitz	Sitz
	1.5	Tragfähigkeit/Last	Q	kg	1500	1600	1600
	1.6	Lastschwerpunktabstand	c	mm	500	500	500
	1.8	Lastabstand	x	mm	317	317	317
	1.9	Radstand	y	mm	1305	1413	1521
	Gewicht	2.1	Eigengewicht inkl. Batterie		kg	2976	3002
2.2		Achslast mit Last vorn/hinten		kg	3953/523	4092/510	4097/484
2.3		Achslast ohne Last vorn/hinten		kg	1451/1525	1508/1494	1584/1397
Räder	3.1	Reifentyp - Luft (P), Superelastik (SE), Vollgummi (R)			SE	SE	SE
	3.2	Reifengröße vorn			18x7-8	18x7-8	18x7-8
	3.3	Reifengröße hinten			15x4.1/2x8	15x4.1/2x8	15x4.1/2x8
	3.5	Räder, Anzahl vorn/hinten (x = angetrieben)			2x/2	2x/2	2x/2
	3.6	Spurweite vorn	b <sub>10</sub>	mm	905	905	905
	3.7	Spurweite hinten	b <sub>11</sub>	mm	180,6	180,6	180,6
	Abmessungen	4.1	Neigung Hubgerüst vor/zurück	$\alpha/\beta$	deg	5/7	5/7
4.2		Höhe Hubgerüst eingefahren	h <sub>1</sub>	mm	2120	2120	2120
4.3		Freihub	h <sub>2</sub>	mm	115	115	115
4.4		Hub	h <sub>3</sub>	mm	3265	3265	3265
		Hubhöhe	h <sub>23</sub>	mm	3300	3300	3300
4.5		Höhe Hubgerüst ausgefahren	h <sub>4</sub>	mm	3870	3870	3870
4.7		Höhe Schutzdach (Kabine)	h <sub>6</sub>	mm	2055	2055	2055
4.8		Sitzhöhe	h <sub>7</sub>	mm	954	954	954
4.12		Kupplungshöhe	h <sub>10</sub>	mm	537	537	537
4.19		Gesamtlänge	l <sub>1</sub>	mm	2772	2880	2988
4.20		Länge einschließlich Gabelrücken	l <sub>2</sub>	mm	1772	1880	1988
4.21		Gesamtbreite	b <sub>1</sub>	mm	1060	1060	1060
4.22		Gabelzinkenmaße	s/e/l	mm	35/100/1000	35/100/1000	35/100/1000
4.23		Gabelträger ISO 2328, Klasse/Typ A,B			IIA	IIA	IIA
4.24		Gabelträgerbreite	b <sub>3</sub>	mm	920	920	920
4.31		Bodenfreiheit mit Last unter Hubgerüst	m <sub>1</sub>	mm	80	80	80
4.32		Bodenfreiheit Mitte Radstand	m <sub>2</sub>	mm	90	90	90
4.33		Arbeitsgangbreite bei Palette 1000 x 1200 quer	A <sub>st</sub>	mm	3102	3210	3318
4.34		Arbeitsgangbreite bei Palette 800 x 1200 längs	A <sub>st</sub>	mm	3223	3331	3440
4.35	Wenderadius	W <sub>a</sub>	mm	1455	1563	1671	
4.36	Kleinster Drehpunktabstand	b <sub>13</sub>	mm	0	0	0	
Leistungsdaten	5.1	Fahrgeschwindigkeit mit/ohne Last		km/h	16/16	16/16	16/16
	5.2	Hubgeschwindigkeit mit/ohne Last		m/s	0,44/0,61	0,43/0,61	0,43/0,61
	5.3	Senkgeschwindigkeit mit/ohne Last		m/s	0,53/0,55	0,53/0,55	0,53/0,55
	5.5	Zugkraft mit/ohne Last		N	5068/5158	5041/5149	5044/5153
	5.6	Max. Zugkraft mit/ohne Last		N	9519/9424	9491/9415	9495/9419
	5.7	Steigfähigkeit mit/ohne Last		%	16,9/22,0	16,3/23,4	16,3/25,3
	5.8	Max. Steigfähigkeit mit/ohne Last		%	23,1/22,00	22,2/23,4	22,3/25,3
	5.9	Beschleunigungszeit mit/ohne Last		s	4,5/4,1	4,6/4,2	4,6/4,2
	5.10	Betriebsbremse			Hydraulisch	Hydraulisch	Hydraulisch
	Antrieb	6.1	Fahrmotor, Leistung bei S2 60 min		kW	6x2	6x2
6.2		Hubmotor, Leistung bei S3 15%		kW	11	11	11
6.3		Batterie nach DIN 43 531/35/36 A, B, C			43 531A	43 531A	43 531A
6.4		Batteriespannung, Nennkapazität K <sub>5</sub>		V/Ah	48/440-500	48/550-625	48/660-750
6.5		Batteriegewicht		kg	708	856	1013
6.6		Energieverbrauch nach VDI Zyklus		kWh/h	4,1	4,3	4,6
Sonstiges	8.1	Art der Fahrsteuerung			MOSFET	MOSFET	MOSFET
	8.2	Arbeitsdruck für Anbaugeräte		bar	183	183	183
	8.3	Ölstrom für Anbaugeräte		l/min	41,3	41,3	41,3
	8.4	Schalldruckpegel nach EN 12 053, Fahrerohr		dB(A)	69,7	69,7	69,7

Leistung und Abmessungen der Geräte sind nominal und unterliegen Toleranzen.

Toyota behält sich das Recht vor, Produktänderungen ohne vorherige Ankündigung vorzunehmen.

# Abmessungen des Hubgerüsts und Resttragfähigkeiten

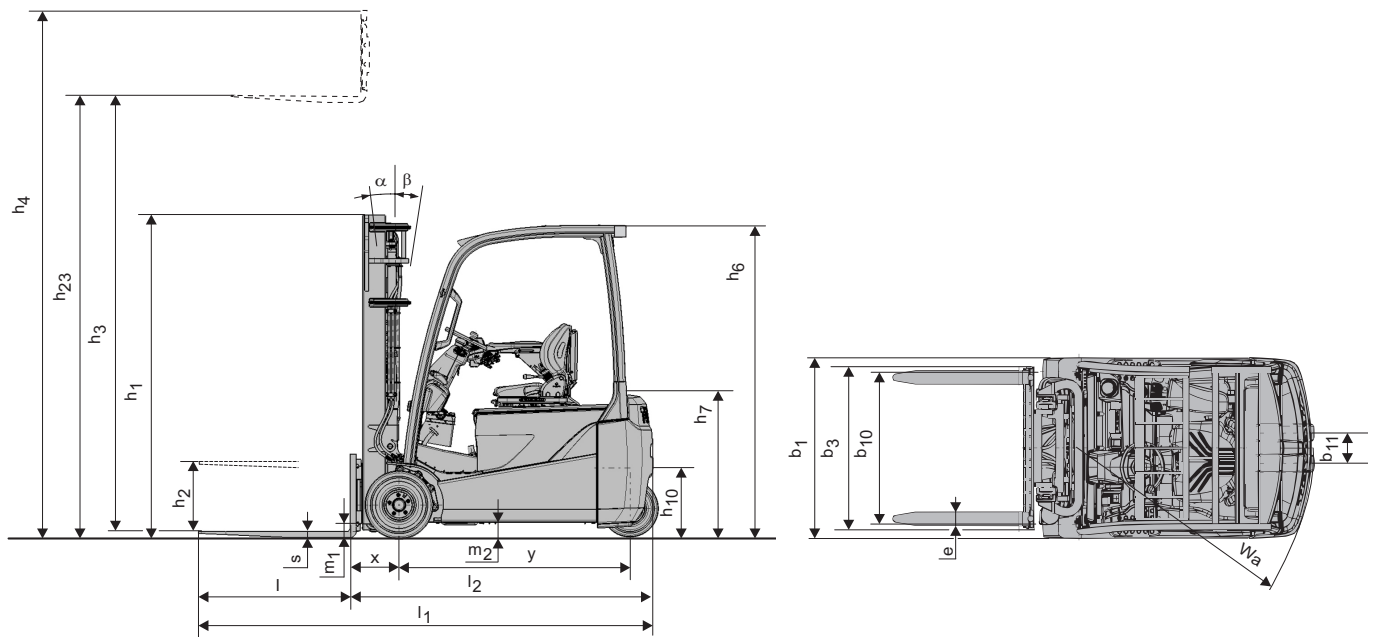
Modell			V								FV				FW				FSV						FSW							
8FBE15T/8FBEK16T /8FBE16T	Hubhöhe	$h_{23}$	3000	3300	3500	3700	4000	4500	5000	3000	3300	3500	3700	3000	3300	3500	3700	4300	4500	4700	5000	5500	6000	4300	4500	4700	5000	5500	6000	6500	7000	7500
	Hub	$h_3$	2965	3265	3465	3665	3965	4465	4965	2965	3265	3465	3665	2965	3265	3465	3665	4265	4465	4665	4965	5465	5965	4265	4465	4665	4965	5465	5965	6465	6965	7465
	Höhe Hubgerüst eingefahren	$h_1$	1970	2120	2220	2380	2570	2820	3070	1970	2120	2220	2380	2000	2150	2250	2350	1970	2040	2120	2220	2380	2570	1980	2050	2150	2250	2450	2600	2800	3000	3200
	Höhe Hubgerüst ausgefahren <sup>1)</sup>	$h_4$	3570	3870	4070	4270	4570	5070	5570	3580	3880	4080	4280	3555	3855	4055	4255	4845	5045	5245	5545	6045	6545	4845	5045	5245	5545	6045	6545	7045	7545	8045
	Höhe Hubgerüst ausgefahren <sup>2)</sup>	$h_4$	4260	4560	4760	4960	5260	5760	6260	4260	4560	4760	4960	4260	4560	4760	4960	5560	5760	5960	6260	6760	7260	5560	5760	5960	6260	6760	7260	7760	8260	8760
	Freihub, ohne Lastschuttgitter	$h_2$	115	115	115	115	115	115	115	1425	1575	1675	1835	1485	1635	1735	1835	1450	1520	1600	1700	1860	2050	1475	1545	1645	1745	1945	2095	2295	2495	2695
Freihub, mit Lastschuttgitter	$h_2$	115	115	115	115	115	115	115	745	895	995	1155	780	930	1030	1130	745	815	895	995	1155	1345	760	830	930	1030	1230	1380	1580	1780	1980	

1) Ohne Lastschuttgitter.

2) Mit Lastschuttgitter. Die Höhe der Standard-Lastschuttgitter beträgt 1220 mm.

Super-Elastik-Reifen			V								FV				FW				FSV						FSW							
8FBE15T	Neigung Hubgerüst/Gabelträger vor	deg	5	5	5	5	5	5	5	5	5	5	5	5	5	5	5	5	5	5	5	5	5	5	5	5	5	5	5	5	5	5
	Neigung Hubgerüst/Gabelträger zurück	deg	7(5)	7(5)	7(5)	7(5)	7(5)	7(5)	7(5)	7(5)	7(5)	7(5)	7(5)	7(5)	7(5)	7(5)	7(5)	7(5)	7(5)	7(5)	7(5)	7(5)	5	7(5)	7(5)	7(5)	7(5)	7(5)	7(5)	5	5	5
	Tragfähigkeit bei 500 mm LSP	kg	1500	1500	1500	1500	1500	1500	1450	1500	1500	1500	1500	1500	1500	1500	1500	1470	1440	1420	1390	1340	1150	1470	1440	1420	1390	1340	1150	850	650	450
8FBEK16T	Neigung Hubgerüst/Gabelträger vor	deg	5	5	5	5	5	5	5	5	5	5	5	5	5	5	5	5	5	5	5	5	5	5	5	5	5	5	5	5	5	5
	Neigung Hubgerüst/Gabelträger zurück	deg	7(5)	7(5)	7(5)	7(5)	7(5)	7(5)	7(5)	7(5)	7(5)	7(5)	7(5)	7(5)	7(5)	7(5)	7(5)	7(5)	7(5)	7(5)	7(5)	7(5)	5	7(5)	7(5)	7(5)	7(5)	7(5)	7(5)	5	5	5
	Tragfähigkeit bei 500 mm LSP	kg	1600	1600	1600	1600	1600	1600	1600	1600	1600	1600	1600	1600	1600	1600	1600	1600	1550	1530	1500	1450	1300	1600	1550	1530	1500	1450	1300	1000	750	550
8FBE16T	Neigung Hubgerüst/Gabelträger vor	deg	5	5	5	5	5	5	5	5	5	5	5	5	5	5	5	5	5	5	5	5	5	5	5	5	5	5	5	5	5	5
	Neigung Hubgerüst/Gabelträger zurück	deg	7(5)	7(5)	7(5)	7(5)	7(5)	7(5)	7(5)	7(5)	7(5)	7(5)	7(5)	7(5)	7(5)	7(5)	7(5)	7(5)	7(5)	7(5)	7(5)	7(5)	5	7(5)	7(5)	7(5)	7(5)	7(5)	7(5)	5	5	5
	Tragfähigkeit bei 500 mm LSP	kg	1600	1600	1600	1600	1600	1550	1600	1600	1600	1600	1600	1600	1600	1600	1600	1600	1560	1510	1400	1300	1600	1600	1560	1510	1400	1300	1000	750	550	

Die in ( ) aufgeführten Daten beziehen sich auf die Produktreihen mit Fahrerkabine (mindestens Frontscheibe).



# Dreirad-Elektrostapler 1,8 t

Technische Daten					8FBEK18T	8FBE18T
Kennzeichen	1.1	Hersteller			TOYOTA	TOYOTA
	1.2	Typ			8FBEK18T	8FBE18T
	1.3	Antrieb			Elektro	Elektro
	1.4	Bedienung			Sitz	Sitz
	1.5	Tragfähigkeit/Last	Q	kg	1800	1800
	1.6	Lastschwerpunktabstand	c	mm	500	500
	1.8	Lastabstand	x	mm	317	317
	1.9	Radstand	Y	mm	1413	1521
	Gewicht	2.1	Eigengewicht inkl. Batterie			3119
2.2		Achslast mit Last vorn/hinten			4390/529	4391/544
2.3		Achslast ohne Last vorn/hinten			1497/1622	1571/1564
Räder	3.1	Reifentyp - Luft (P), Superelastik (SE), Vollgummi (R)			SE	SE
	3.2	Reifengröße vorn			18x7-8	18x7-8
	3.3	Reifengröße hinten			140/55-9	140/55-9
	3.5	Räder, Anzahl vorn/hinten (x = angetrieben)			2x/2	2x/2
	3.6	Spurweite vorn	b <sub>10</sub>	mm	905	905
	3.7	Spurweite hinten	b <sub>11</sub>	mm	186,2	186,2
	Abmessungen	4.1	Neigung Hubgerüst vor/zurück	$\alpha/\beta$	deg	5/7
4.2		Höhe Hubgerüst eingefahren	h <sub>1</sub>	mm	2120	2120
4.3		Freihub	h <sub>2</sub>	mm	115	115
4.4		Hub	h <sub>3</sub>	mm	3265	3265
		Hubhöhe	h <sub>23</sub>	mm	3300	3300
4.5		Höhe Hubgerüst ausgefahren	h <sub>4</sub>	mm	3870	3870
4.7		Höhe Schutzdach (Kabine)	h <sub>6</sub>	mm	2055	2055
4.8		Sitzhöhe	h <sub>7</sub>	mm	954	954
4.12		Kupplungshöhe	h <sub>10</sub>	mm	543	543
4.19		Gesamtlänge	l <sub>1</sub>	mm	2880	2988
4.20		Länge einschließlich Gabelrücken	l <sub>2</sub>	mm	1880	1988
4.21		Gesamtbreite	b <sub>1</sub>	mm	1060	1060
4.22		Gabelzinkenmaße	s/e/l	mm	35/100/1000	35/100/1000
4.23		Gabelträger ISO 2328, Klasse/Typ A,B			IIA	IIA
4.24		Gabelträgerbreite	b <sub>3</sub>	mm	920	920
4.31		Bodenfreiheit mit Last unter Hubgerüst	m <sub>1</sub>	mm	80	80
4.32		Bodenfreiheit Mitte Radstand	m <sub>2</sub>	mm	90	90
4.33		Arbeitsgangbreite bei Palette 1000 x 1200 quer	A <sub>st</sub>	mm	3210	3318
4.34		Arbeitsgangbreite bei Palette 800 x 1200 längs	A <sub>st</sub>	mm	3331	3440
4.35	Wenderadius	W <sub>a</sub>	mm	1563	1671	
4.36	Kleinster Drehpunktabstand	b <sub>13</sub>	mm	0	0	
Leistungsdaten	5.1	Fahrgeschwindigkeit mit/ohne Last		km/h	16/16	16/16
	5.2	Hubgeschwindigkeit mit/ohne Last		m/s	0,42/0,61	0,42/0,61
	5.3	Senkgeschwindigkeit mit/ohne Last		m/s	0,53/0,55	0,53/0,55
	5.5	Zugkraft mit/ohne Last		N	4979/5126	4986/5133
	5.6	Max. Zugkraft mit/ohne Last		N	9429/9392	9437/9399
	5.7	Steigfähigkeit mit/ohne Last		%	15,0/22,1	15,1/24,1
	5.8	Max. Steigfähigkeit mit/ohne Last		%	20,5/22,1	20,7/24,1
	5.9	Beschleunigungszeit mit/ohne Last		s	4,7/4,3	4,7/4,3
	5.10	Betriebsbremse			Hydraulisch	Hydraulisch
	Antrieb	6.1	Fahrmotor, Leistung bei S2 60 min		kW	6x2
6.2		Hubmotor, Leistung bei S3 15%		kW	11	11
6.3		Batterie nach DIN 43 531/35/36 A, B, C			43 531A	43 531A
6.4		Batteriespannung, Nennkapazität K <sub>s</sub>		V/Ah	48/550-625	48/660-750
6.5		Batteriegewicht		kg	856	1013
6.6		Energieverbrauch nach VDI Zyklus		kWh/h	4,7	5,0
Sonstiges	8.1	Art der Fahrsteuerung			MOSFET	MOSFET
	8.2	Arbeitsdruck für Anbaugeräte		bar	183	183
	8.3	Ölstrom für Anbaugeräte		l/min	41,3	41,3
	8.4	Schalldruckpegel nach EN 12 053, Fahrerohr		dB(A)	69,7	69,7

Leistung und Abmessungen der Geräte sind nominal und unterliegen Toleranzen.

Toyota behält sich das Recht vor, Produktänderungen ohne vorherige Ankündigung vorzunehmen.

# Abmessungen des Hubgerüsts und Resttragfähigkeiten

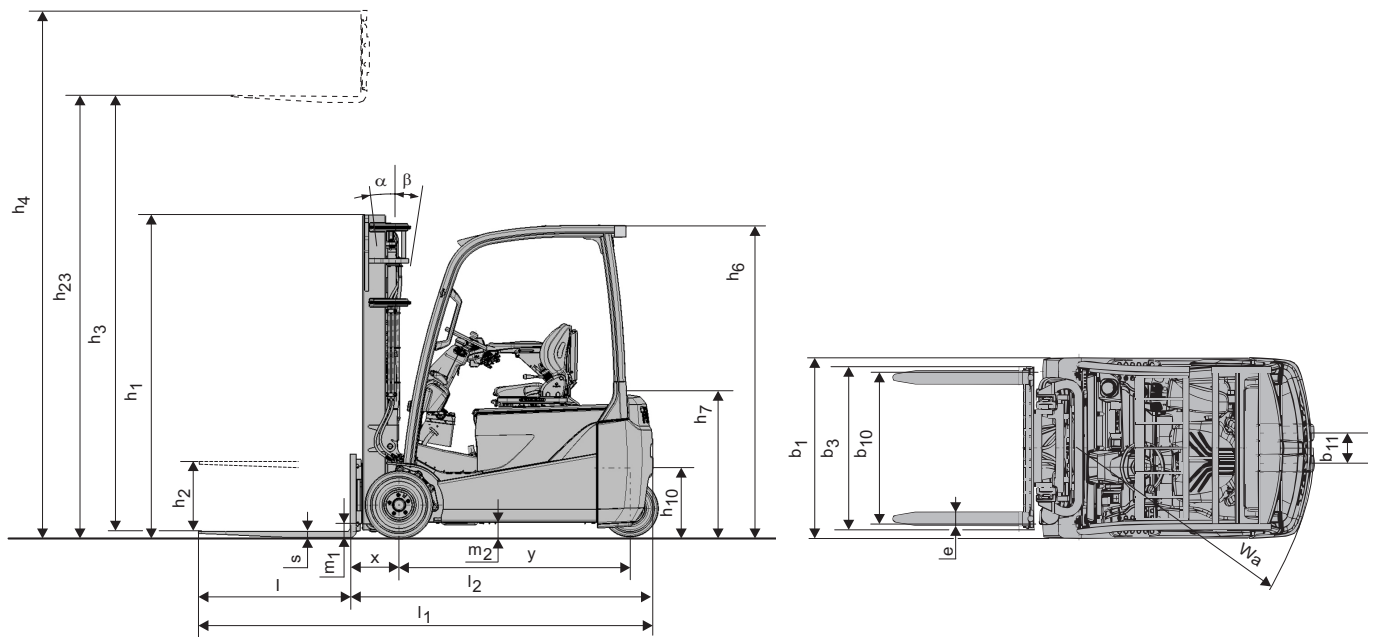
Modell			V								FV				FW				FSV						FSW							
8FBK18T/8FBE18T	Hubhöhe	$h_{23}$	3000	3300	3500	3700	4000	4500	5000	3000	3300	3500	3700	3000	3300	3500	3700	4300	4500	4700	5000	5500	6000	4300	4500	4700	5000	5500	6000	6500	7000	7500
	Hub	$h_3$	2965	3265	3465	3665	3965	4465	4965	2965	3265	3465	3665	2965	3265	3465	3665	4265	4465	4665	4965	5465	5965	4265	4465	4665	4965	5465	5965	6465	6965	7465
	Höhe Hubgerüst eingefahren	$h_1$	1970	2120	2220	2380	2570	2820	3070	1970	2120	2220	2380	2000	2150	2250	2350	1970	2040	2120	2220	2380	2570	1980	2050	2150	2250	2450	2600	2800	3000	3200
	Höhe Hubgerüst ausgefahren <sup>1)</sup>	$h_4$	3570	3870	4070	4270	4570	5070	5570	3580	3880	4080	4280	3555	3855	4055	4255	4845	5045	5245	5545	6045	6545	4845	5045	5245	5545	6045	6545	7045	7545	8045
	Höhe Hubgerüst ausgefahren <sup>2)</sup>	$h_4$	4260	4560	4760	4960	5260	5760	6260	4260	4560	4760	4960	4260	4560	4760	4960	5560	5760	5960	6260	6760	7260	5560	5760	5960	6260	6760	7260	7760	8260	8760
	Freihub, ohne Lastschuttgitter	$h_2$	115	115	115	115	115	115	115	1425	1575	1675	1835	1485	1635	1735	1835	1450	1520	1600	1700	1860	2050	1475	1545	1645	1745	1945	2095	2295	2495	2695
Freihub, mit Lastschuttgitter	$h_2$	115	115	115	115	115	115	115	745	895	995	1155	780	930	1030	1130	745	815	895	995	1155	1345	760	830	930	1030	1230	1380	1580	1780	1980	

1) Ohne Lastschuttgitter.

2) Mit Lastschuttgitter. Die Höhe der Standard-Lastschuttgitter beträgt 1220 mm.

Super-Elastik-Reifen			V								FV				FW				FSV						FSW							
8FBK18T	Neigung Hubgerüst/Gabelträger vor	deg	5	5	5	5	5	5	5	5	5	5	5	5	5	5	5	5	5	5	5	5	5	5	5	5	5	5	5	5	5	
	Neigung Hubgerüst/Gabelträger zurück	deg	7(5)	7(5)	7(5)	7(5)	7(5)	7(5)	7(5)	7(5)	7(5)	7(5)	7(5)	7(5)	7(5)	7(5)	7(5)	7(5)	7(5)	7(5)	7(5)	7(5)	5	7(5)	7(5)	7(5)	7(5)	7(5)	7(5)	5	5	5
	Tragfähigkeit bei 500 mm LSP	kg	1800	1800	1800	1800	1800	1700	1600	1800	1800	1800	1800	1800	1800	1800	1800	1750	1720	1700	1620	1500	1350	1750	1720	1700	1620	1500	1350	1050	800	550
8FBE18T	Neigung Hubgerüst/Gabelträger vor	deg	5	5	5	5	5	5	5	5	5	5	5	5	5	5	5	5	5	5	5	5	5	5	5	5	5	5	5	5	5	
	Neigung Hubgerüst/Gabelträger zurück	deg	7(5)	7(5)	7(5)	7(5)	7(5)	7(5)	7(5)	7(5)	7(5)	7(5)	7(5)	7(5)	7(5)	7(5)	7(5)	7(5)	7(5)	7(5)	7(5)	7(5)	5	7(5)	7(5)	7(5)	7(5)	7(5)	7(5)	5	5	5
	Tragfähigkeit bei 500 mm LSP	kg	1800	1800	1800	1800	1800	1750	1700	1800	1800	1800	1800	1800	1800	1800	1800	1700	1700	1650	1650	1500	1300	1750	1700	1650	1650	1500	1300	1000	800	550

Die in ( ) aufgeführten Daten beziehen sich auf die Produktreihen mit Fahrerkabine (mindestens Frontscheibe).



# Dreirad-Elektrostapler 2,0 t

Technische Daten					8FBE20T
Kennzeichen	1.1	Hersteller			TOYOTA
	1.2	Typ			8FBE20T
	1.3	Antrieb			Elektro
	1.4	Bedienung			Sitz
	1.5	Tragfähigkeit/Last	Q	kg	2000
	1.6	Lastschwerpunktabstand	c	mm	500
	1.8	Lastabstand	x	mm	317
	1.9	Radstand	y	mm	1521
	Gewicht	2.1	Eigengewicht inkl. Batterie		
2.2		Achslast mit Last vorn/hinten			4746/596
2.3		Achslast ohne Last vorn/hinten			1619/1723
Räder	3.1	Reifentyp - Luft (P), Superelastik (SE), Vollgummi (R)			SE
	3.2	Reifengröße vorn			200/50-10
	3.3	Reifengröße hinten			140/55-9
	3.5	Räder, Anzahl vorn/hinten (x = angetrieben)			2x2
	3.6	Spurweite vorn	b <sub>10</sub>	mm	925
	3.7	Spurweite hinten	b <sub>11</sub>	mm	186,2
	Abmessungen	4.1	Neigung Hubgerüst vor/zurück	$\alpha/\beta$	deg
4.2		Höhe Hubgerüst eingefahren	h <sub>1</sub>	mm	2120
4.3		Freihub	h <sub>2</sub>	mm	115
4.4		Hub	h <sub>3</sub>	mm	3265
		Hubhöhe	h <sub>23</sub>	mm	3300
4.5		Höhe Hubgerüst ausgefahren	h <sub>4</sub>	mm	3870
4.7		Höhe Schutzdach (Kabine)	h <sub>6</sub>	mm	2055
4.8		Sitzhöhe	h <sub>7</sub>	mm	962
4.12		Kupplungshöhe	h <sub>10</sub>	mm	543
4.19		Gesamtlänge	l <sub>1</sub>	mm	2988
4.20		Länge einschließlich Gabelrücken	l <sub>2</sub>	mm	1988
4.21		Gesamtbreite	b <sub>1</sub>	mm	1152
4.22		Gabelzinkenmaße	s/e/l	mm	35/120/1000
4.23		Gabelträger ISO 2328, Klasse/Typ A,B			IIA
4.24		Gabelträgerbreite	b <sub>3</sub>	mm	920
4.31		Bodenfreiheit mit Last unter Hubgerüst	m <sub>1</sub>	mm	90
4.32		Bodenfreiheit Mitte Radstand	m <sub>2</sub>	mm	97
4.33		Arbeitsgangbreite bei Palette 1000 x 1200 quer	A <sub>st</sub>	mm	3318
4.34	Arbeitsgangbreite bei Palette 800 x 1200 längs	A <sub>st</sub>	mm	3440	
4.35	Wenderadius	W <sub>a</sub>	mm	1671	
4.36	Kleinster Drehpunktabstand	b <sub>13</sub>	mm	0	
Leistungsdaten	5.1	Fahrgeschwindigkeit mit/ohne Last		km/h	16/16
	5.2	Hubgeschwindigkeit mit/ohne Last		m/s	0,38/0,54
	5.3	Senkgeschwindigkeit mit/ohne Last		m/s	0,52/0,50
	5.5	Zugkraft mit/ohne Last		N	4839/5046
	5.6	Max. Zugkraft mit/ohne Last		N	9145/9188
	5.7	Steigfähigkeit mit/ohne Last		%	13,2/24,4
	5.8	Max. Steigfähigkeit mit/ohne Last		%	18,0/24,4
	5.9	Beschleunigungszeit mit/ohne Last		s	4,7/4,3
	5.10	Betriebsbremse			Hydraulisch
	Antrieb	6.1	Fahrmotor, Leistung bei S2 60 min		kW
6.2		Hubmotor, Leistung bei S3 15%		kW	11
6.3		Batterie nach DIN 43 531/35/36 A, B, C			43 531A
6.4		Batteriespannung, Nennkapazität K <sub>s</sub>		V/Ah	48/660-750
6.5		Batteriegewicht		kg	1013
6.6		Energieverbrauch nach VDI Zyklus		kWh/h	6,1
Sonstiges	8.1	Art der Fahrsteuerung			MOSFET
	8.2	Arbeitsdruck für Anbaugeräte		bar	183
	8.3	Ölstrom für Anbaugeräte		l/min	41,3
	8.4	Schalldruckpegel nach EN 12 053, Fahrerohr		dB(A)	69,7

Leistung und Abmessungen der Geräte sind nominal und unterliegen Toleranzen.

Toyota behält sich das Recht vor, Produktänderungen ohne vorherige Ankündigung vorzunehmen.

# Abmessungen des Hubgerüsts und Resttragfähigkeiten

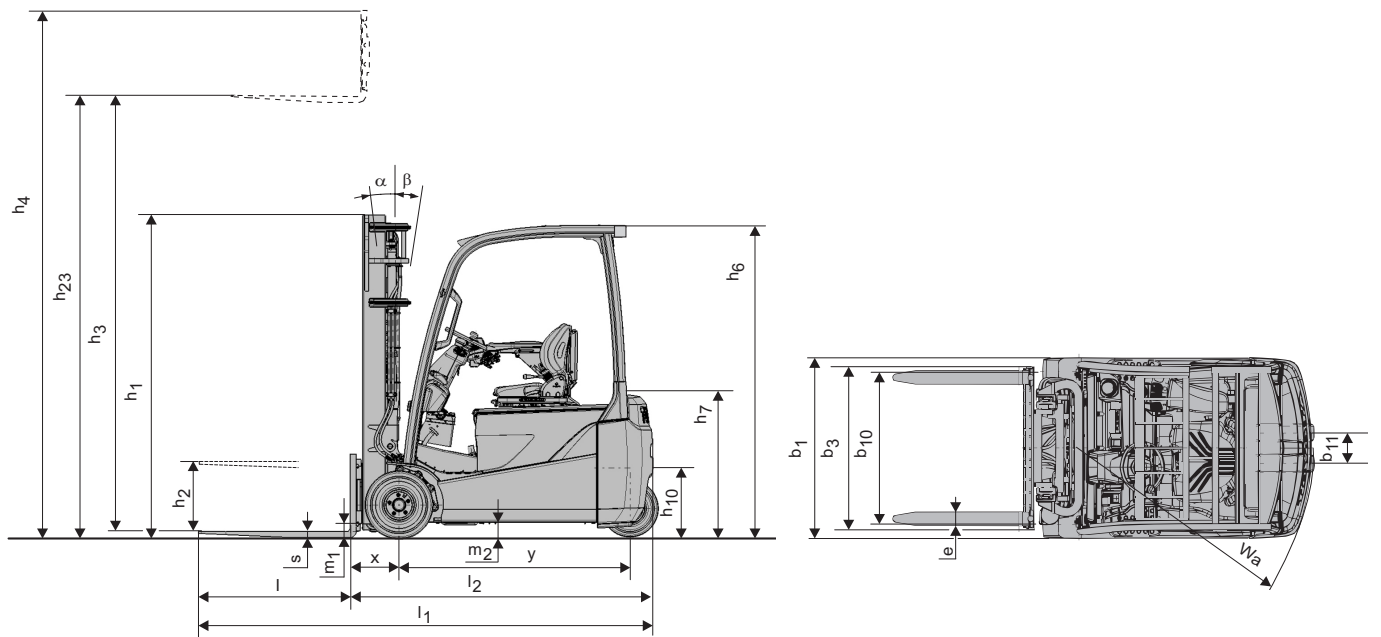
Modell			V								FV				FW				FSV					FSW								
8FBE20T	Hubhöhe	$h_{23}$	3000	3300	3500	3700	4000	4500	5000	3000	3300	3500	3700	3000	3300	3500	3700	4300	4500	4700	5000	5500	6000	4300	4500	4700	5000	5500	6000	6500	7000	7500
	Hub	$h_3$	2965	3265	3465	3665	3965	4465	4965	2965	3265	3465	3665	2965	3265	3465	3665	4265	4465	4665	4965	5465	5965	4265	4465	4665	4965	5465	5965	6465	6965	7465
	Höhe Hubgerüst eingefahren	$h_1$	1970	2120	2220	2380	2570	2820	3070	1970	2120	2220	2380	2000	2150	2250	2350	1970	2040	2120	2220	2380	2570	1980	2050	2150	2250	2450	2600	2800	3000	3200
	Höhe Hubgerüst ausgefahren <sup>1)</sup>	$h_4$	3570	3870	4070	4270	4570	5070	5570	3580	3880	4080	4280	3555	3855	4055	4255	4845	5045	5245	5545	6045	6545	4845	5045	5245	5545	6045	6545	7045	7545	8045
	Höhe Hubgerüst ausgefahren <sup>2)</sup>	$h_4$	4260	4560	4760	4960	5260	5760	6260	4260	4560	4760	4960	4260	4560	4760	4960	5560	5760	5960	6260	6760	7260	5560	5760	5960	6260	6760	7260	7760	8260	8760
	Freihub, ohne Lastschutzzitter	$h_2$	115	115	115	115	115	115	115	1425	1575	1675	1835	1485	1635	1735	1835	1450	1520	1600	1700	1860	2050	1475	1545	1645	1745	1945	2095	2295	2495	2695
Freihub, mit Lastschutzzitter	$h_2$	115	115	115	115	115	115	115	745	895	995	1155	780	930	1030	1130	745	815	895	995	1155	1345	760	830	930	1030	1230	1380	1580	1780	1980	

1) Ohne Lastschutzzitter.

2) Mit Lastschutzzitter. Die Höhe der Standard-Lastschutzzitter beträgt 1220 mm.

Super-Elastik-Reifen			V								FV				FW				FSV					FSW								
8FBE20T	Neigung Hubgerüst/Gabelträger vor	deg	5	5	5	5	5	5	5	5	5	5	5	5	5	5	5	5	5	5	5	5	5	5	5	5	5	5	5	5	5	5
	Neigung Hubgerüst/Gabelträger zurück	deg	7(5)	7(5)	7(5)	7(5)	7(5)	7(5)	7(5)	7(5)	7(5)	7(5)	7(5)	7(5)	7(5)	7(5)	7(5)	7(5)	7(5)	7(5)	7(5)	7(5)	5	7(5)	7(5)	7(5)	7(5)	7(5)	5	5	5	5
	Tragfähigkeit bei 500 mm LSP	kg	2000	2000	2000	2000	2000	2000	1950	2000	2000	2000	2000	2000	2000	2000	2000	1950	1920	1900	1800	1650	1550	1950	1920	1900	1850	1750	1550	1250	1000	800

Die in ( ) aufgeführten Daten beziehen sich auf die Produktreihen mit Fahrerkabine (mindestens Frontscheibe).



---

## Standardausstattung

- System für Aktive Stabilität (SAS)
  - Hubgerüststeuerung
  - Lenksynchronisation
  - Geschwindigkeitsreduzierung bei Kurvenfahrten
- AC<sup>2</sup> Drehstromtechnik
- ORS-Fahrersitz
- Optimaler Personen-Schutz (OPS)
- Minihebel mit Fahrtrichtungsumschalter in der Armlehne integriert
- Freisichthubgerüst (Hubhöhe: 3300 mm)
- Gabelzinken (Länge: 1000 mm)
- Gabelträger (Breite: 920 mm)
- 3 Ventile (A400)
- Ölbadlamellenbremse
- Super-Elastik-Reifen (SE)
- Elektronische Servolenkung
- Digitales Multifunktionsdisplay mit Radstandanzeige
- Neigbare Lenksäule mit Memory-Funktion

