

EFFER

RAISE THE VALUE



955



955

The 955 crane combines the main technological EFFER innovations both from a technical-structural point of view and in terms of safety, because it is equipped with the PROGRESS electronic control system.

2ND BOOM AT 10° - JIB AT 20°

The main booms of the crane and the various joints available allow operations to be performed even in environments where the available space is limited and the jib or crane hook needs be placed at a remarkable height.

La gru 955 coniuga le principali innovazioni tecnologiche EFFER sia da un punto di vista tecnico-strutturale sia da un punto di vista della sicurezza perché è dotata del sistema di controllo elettronico PROGRESS.

2° braccio impennato di 10° - snodo impennato di 20°

I bracci principale della gru e i vari snodi disponibili, permettono di eseguire lavori anche in ambienti in cui lo spazio a disposizione è limitato e occorre avere un'elevata altezza del gancio gru o jib.

Der Kran 955 verbindet die wesentlichsten technologischen Innovationen von EFFER, sowohl von technisch-struktureller Seite, als auch von jener der Sicherheit, da die PROGRESS elektronische Steuerelektronik PROGRESS zur Anwendung kommt.

KNICKARM MIT 10° ÜBERSTRECKUNG - FLY-JIB MIT 20° ÜBERSTRECKUNG

Die Arme des Krans und die verschiedenen Fly-Jibs, ermöglichen Arbeiten auch in jenen Umgebungen auszuführen, wo der verfügbare Platz reduziert ist, und daher eine hohe Hakenhöhe am Kran und Fly-Jib erforderlich ist.

La grua 955 conjuga les principales innovations technologiques EFFER aussi bien du point de vue technique et structurel que du point de vue de la sécurité, car elle est équipée du système de contrôle électronique PROGRESS.

2ème BRAS RELEVÉ DE 10° - ARTICULATION RELEVÉE DE 20°

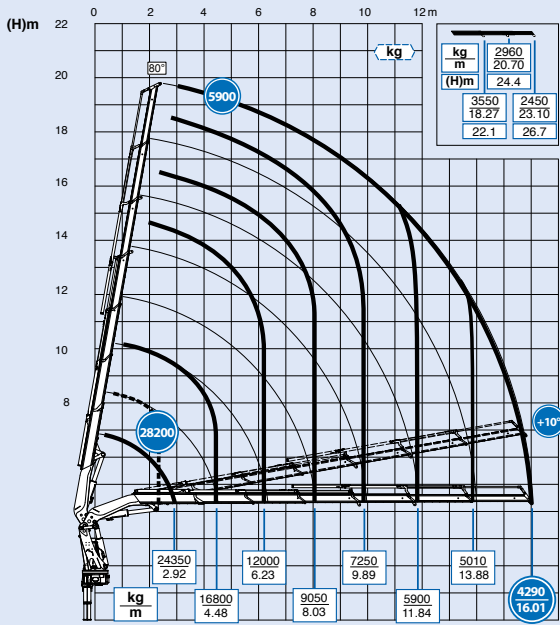
Les bras principaux de la grue et les différentes articulations disponibles permettent d'effectuer des travaux même dans des milieux où l'espace à disposition est limité et il faut avoir une hauteur élevée du crochet grue ou jib.

La grúa 955 combina las principales innovaciones tecnológicas EFFER, tanto desde el punto de vista técnico-estructural como desde el de la seguridad, pues está dotada con el sistema de control electrónico PROGRESS.

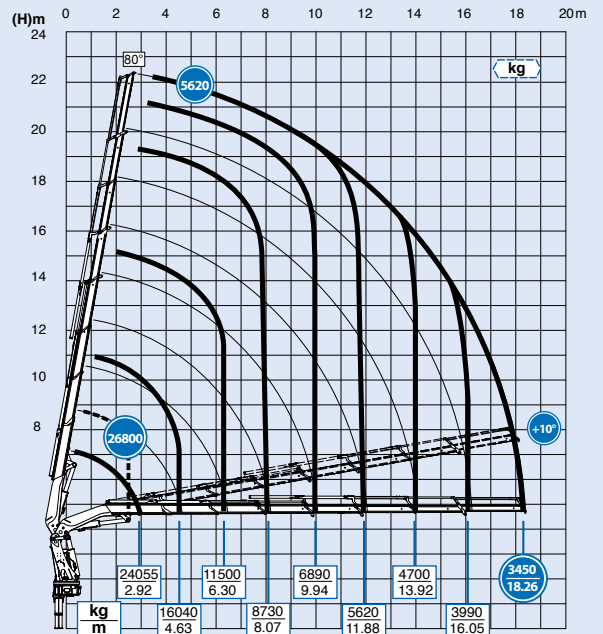
2.º BRAZO ELEVADO A 10° - ARTICULACIÓN ELEVADA A 20°

Los brazos principales de la grúa y las varias articulaciones disponibles permiten realizar trabajos aun en ambientes con espacio limitado, donde es necesario contar con una altura elevada del gancho o de la pluma.

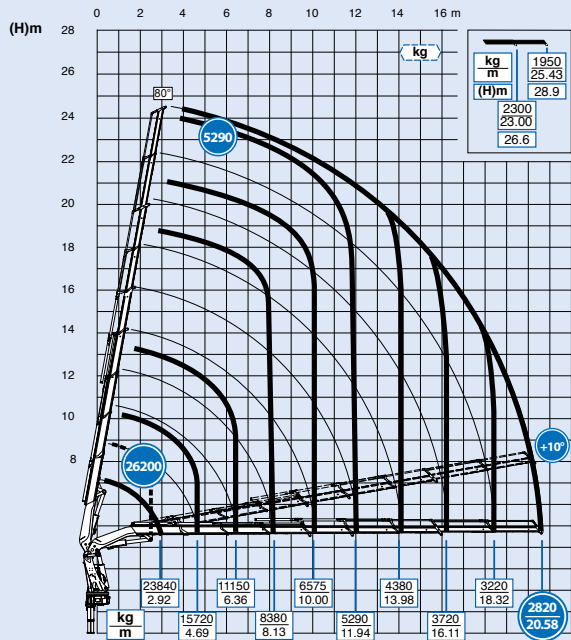
6S



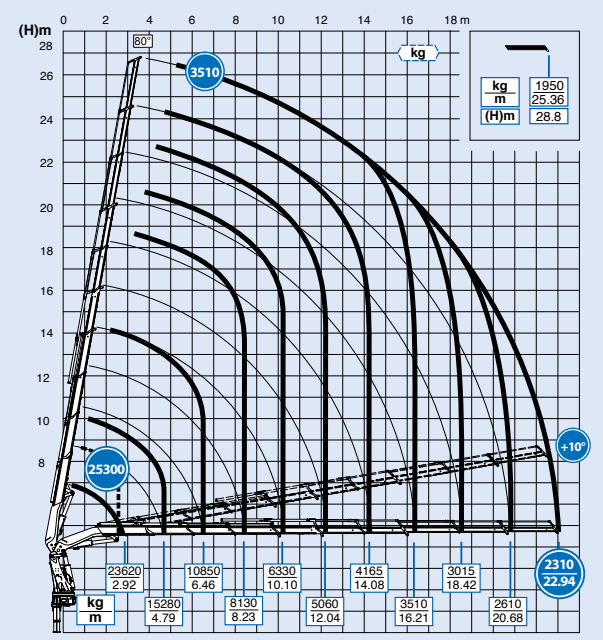
7S



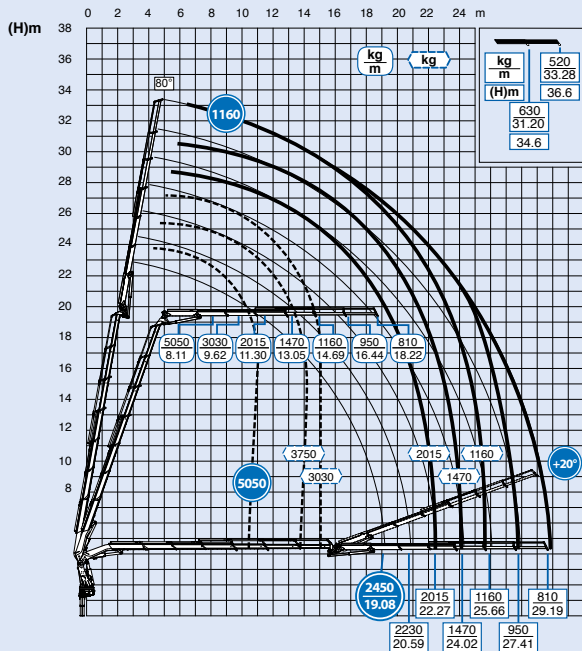
8S



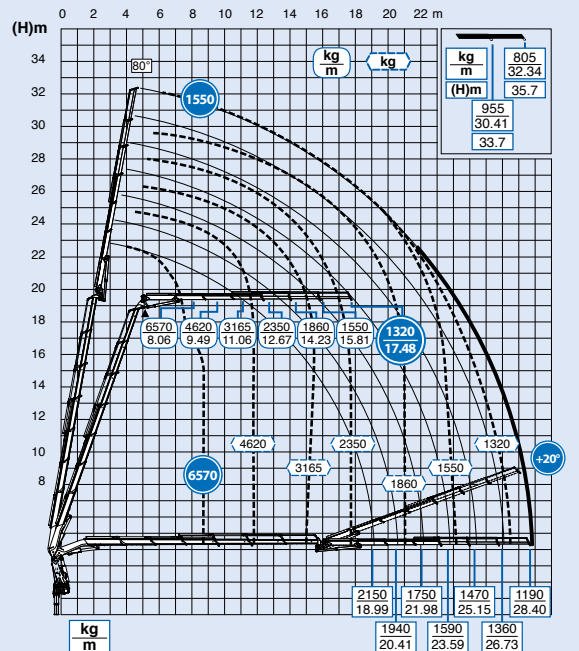
9S



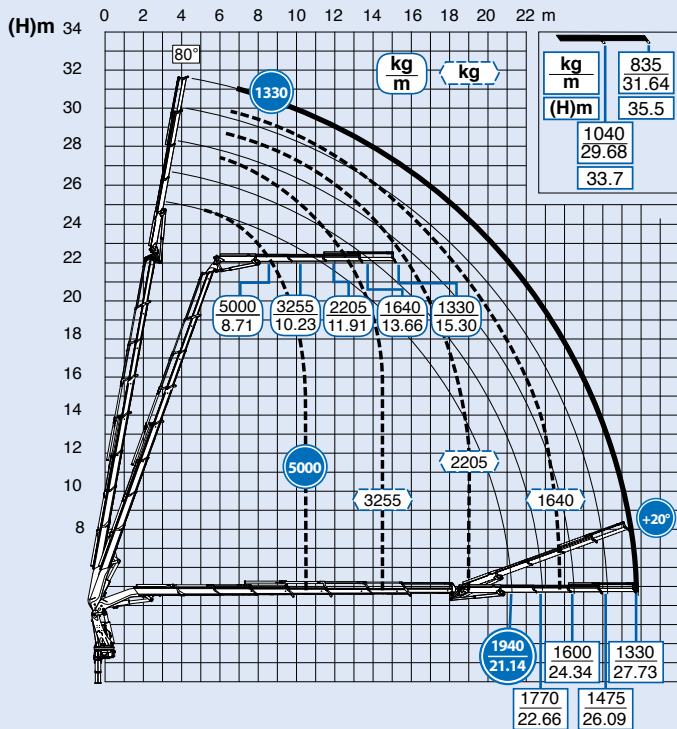
6S + JIB 6S Light



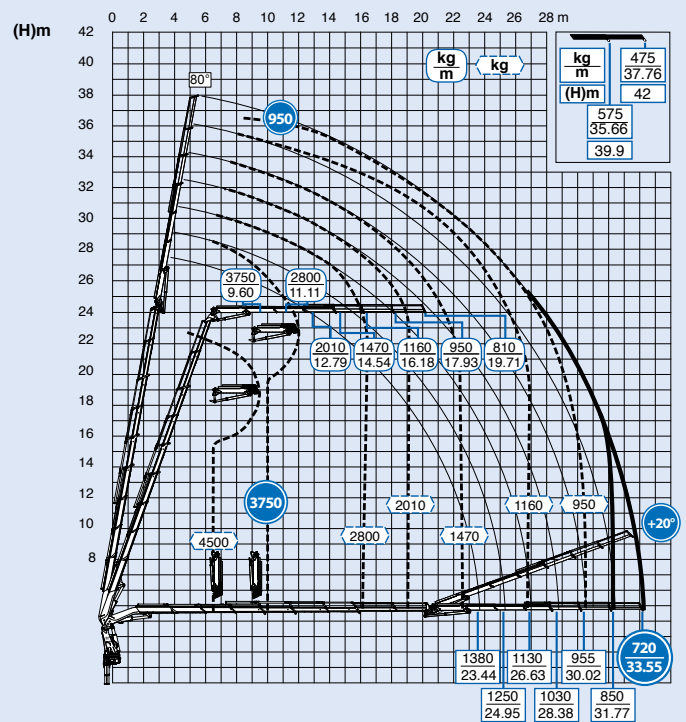
6S + JIB 6S Heavy Duty



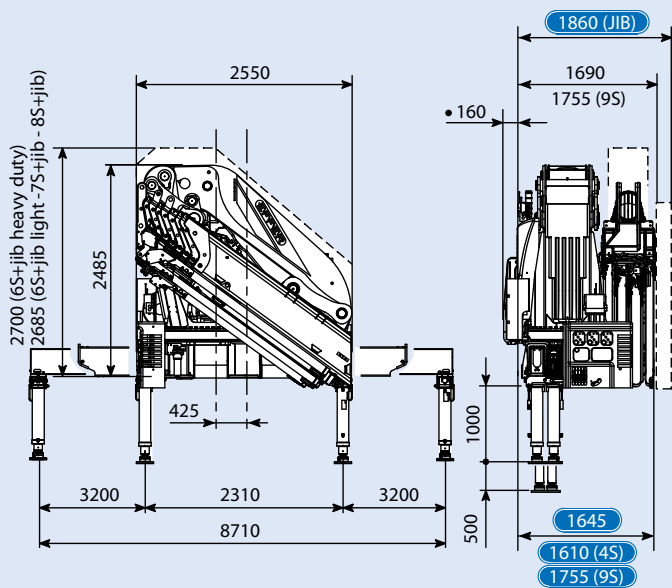
7S + JIB 4S



8S + JIB 6S

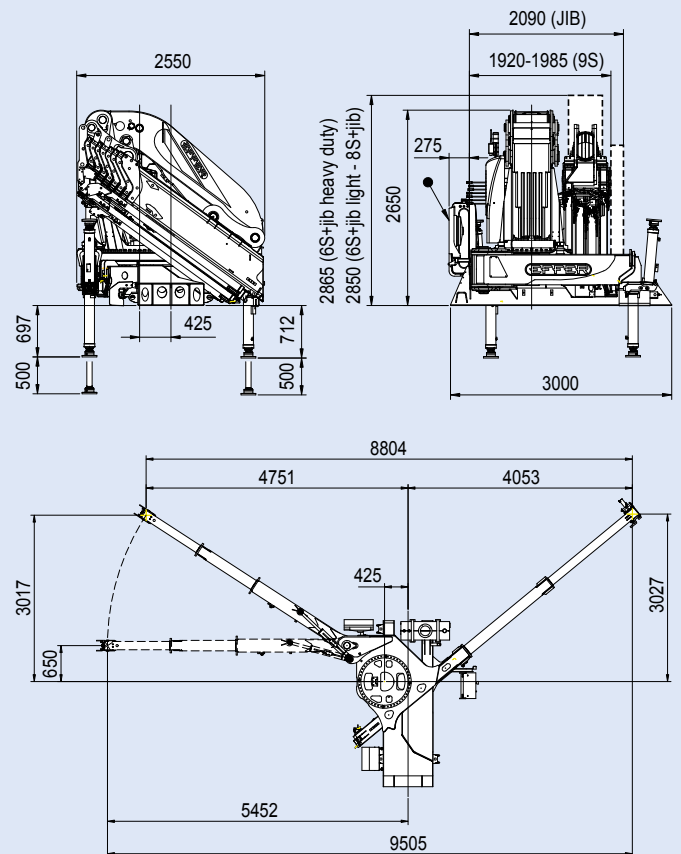


4S/6S/8S/9S 6S/8S + JIB



[mm]

CroSStab



[mm]

- Fitted tank size (optional, it fits within slewing dimensions) - Ingombro serbatoio installato (opzionale, rientra nell'ingombro di rotazione) - Abmessungen installierten Behälters (auf Wunsch, in dem Drehbereich enthalten) - Dimensions reservoir monté (optionnel, il est inclu dans l'encombrement de rotation) - Medidas exteriores máximas referidas al tanque instalado (opcional, se queda dentro del espacio de rotación).

STANDARD



OPTIONAL



» FOR MORE INFO AND TECHNICAL DETAILS GO TO **EFFER PRODUCT GUIDE**

DESCRIPTION	UNIT OF MEASURE	2S*	4S	6S	7S	8S	9S
Max. hydraulic outreach Massimo sbraccio idraulico orizzontale Max. hydraulische Reichweite waagrecht Portée hydraulique horizontale maxi. Máximo alcance hidráulico horizontal	m	8,12	11,93	16,26	18,51	20,83	23,19
Max. lifting moment (+20°) Momento massimo di sollevamento (+20°) Max. Hubmoment (+20°) Moment de levage maxi. (+20°) Momento máximo de elevación (+20°)	kgm	80626	76407	74878	74244	73722	73171
	kNm	791	749	734	728	723	718
Slewing arc Angolo di rotazione Schwenkbereich Angle de rotation Ángulo de giro	[°]	endless / continua / endlos / sans fin / sin fin					
Slewing Capacity - Max slope Capacità di rotazione - Massima pendenza Rotationskapazität - Maximale Neigung Capacité de rotation - Pente Maxi Capacidad de rotación - Máxima inclinación	%	8,7					
Working pressure Pressione d'esercizio Betriebsdruck Pression de travail Presión de trabajo	bar	385					
Recommended oil delivery Portata d'olio consigliata Empfohlene Ölfördermenge Débit d'huile recommandé Caudal de aceite aconsejado	l/min	130					
Oil tank capacity Capacità serbatoio olio Öltankkapazität Capacité du réservoir d'huile Capacidad tanque de aceite	l	260					
Weight of the standard crane (± 2%) Peso gru standard (± 2%) Gewicht des Standardkranes (± 2%) Poids propre de la grue standard (± 2%) Peso grúa estandar (± 2%)	kg	6535	7210	7820	8085	8370	8600

* Special version available on request / Versione speciale disponibile su richiesta / Sonderausführung auf Anfrage vorhanden
Version spéciale disponible sur demande / Version especial disponible en solicitar



CRANE DESIGNED ACCORDING TO STANDARDS UNI EN 12999 HC1 S1 HD5

The configurations and figures contained in the brochure are illustrative. For information on the complete offer and for more technical details, ask your Effer dealer or consult the website www.effer.com. The above data are subject to change. Lifting capacity is based on the maximum lifting power of the crane. The stability of the truck may require a reduction of lifting capacity.

GRU PROGETTATA SECONDO NORME UNI EN 12999 HC1 S1 HD5

Le configurazioni e le immagini riportati nel depliant sono esemplificativi. Per conoscere l'offerta completa e per maggiori dettagli tecnici, rivolgersi al concessionario EFFER di zona e consultare il sito www.effer.com. I dati indicati possono subire modifiche. Capacità di sollevamento secondo potenza massima della gru. La stabilità dell'autocarro può richiedere il declassamento.

KRAN ENTWICKELT GEMÄSS UNI EN 12999 S1 HC1 S1 HD5

Die in der Broschüre enthaltenen Ausstattungen und Bilder dienen als Beispiel. Um das komplette Angebot zu kennen und für weitere technischen Informationen, wenden Sie sich an Ihren Händler EFFER und besuchen Sie unsere Homepage www.effer.com. Die geschriebenen Angaben können Änderungen vorsehen. Tragkraft gemäss maximale Kranleistung. Die Stabilität des Lastwagens kann die Deklassierung erfordern.

GRUE PROJETEE SELON LES NORMES UNI EN 12999 HC1 S1 HD5

Les configurations et les images contenues dans les dépliants sont exemplificatives. Pour connaître l'offre complète et les détails techniques, veuillez contacter votre revendeur EFFER et consulter le site www.effer.com. Les données indiquées peuvent subir des modifications. Capacité de levage selon la puissance maximum de la grue. La stabilité du véhicule peut nécessiter le déclassement.

GRÚA DISEÑADA SEGÚN LAS NORMAS UNI EN 12999 HC1 S1 HD5

Las configuraciones y las imágenes incluidas en el folleto se proporcionan a modo de ejemplo. Para conocer la oferta completa y para más detalles técnicos, consultar con el concesionario EFFER local y visitar el sitio web www.effer.com. Los datos indicados pueden sufrir modificaciones. Capacidad de elevación según la potencia máxima de la grúa. La estabilidad del camión puede requerir el desclasamiento.



EFFER S.p.A.

Via IV Novembre, 12 | 40061 Minerbio (BO) – Italy
Tel. +39 051 4181211 | Fax. +39 051 4181491
S.P. 40 ex Vicinale Accetta Grande | 74010 Statte (TA) – Italy
Tel +39 099 4700191 | Fax +39 09 9 4700189
www.effer.com | info@effer.it

