



Maschinen

Vollhydraulische Rüttelplatten 365–712 kg
AVH 5020 / 6020 / 7010

www.ammann-group.com



Wir machen den Boden gut



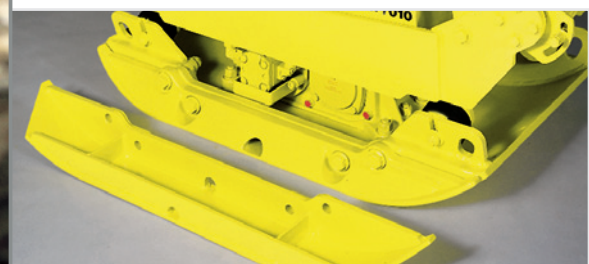
Totmanschaltung mit Sensor-Griffen (Option)



Funktionelles Design:
Die Aggregate sind gut geschützt und voll zugänglich



Elektrostart



Anbauplatten in 2 Arbeitsbreiten



Verdichtungsleistung, die überzeugt

Optimale Verdichtung, komfortable Bedienung, höchste Wirtschaftlichkeit

Wir haben für Sie die leistungsstarken Verdichtungsgeräte – universell einsetzbar auch unter härtesten Bedingungen: die Rüttelplatten AVH 5020, AVH 6020 und AVH 7010.

Alle drei Modelle arbeiten nach dem bewährten Prinzip der Vollhydraulik: sowohl Antrieb der Erregerwellen als auch die Fahrsteuerung über die Verstellung der Zentrifugalgewichte funktionieren hydraulisch. Sie sind daher außergewöhnlich wendig, handlich und einfach zu bedienen, selbst in Problemzonen auf engstem Raum oder bei schwerem Material. Die Wuchtkraft kann dem jeweiligen Material variabel angepasst werden (über die Verstellung der Motordrehzahl) – ein großes Plus der Vollhydraulik.

Alle Modelle sind mit baustellengerechten, leistungsstarken Hatz Supra Dieselmotoren bestückt, die ausnahmslos mit einer Öldruck-Mangel-Sicherung ausgestattet sind. Anbauwinkel in zwei Breiten ermöglichen ein breites Einsatzspektrum mit diversen Arbeitsbreiten.

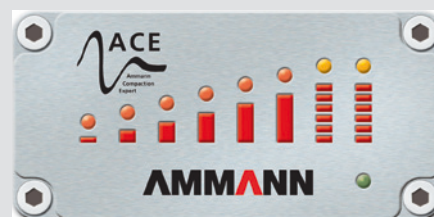
AVH 5020 und AVH 6020:

Bei beiden Modellen sind die Aggregate durch eine Aluminiumguss-Haube gut geschützt aber dabei voll zugänglich. Eine Reihe von nützlichen Optionen sind zu diesen Modellen lieferbar:

- Elektrostart
- Not-Aus-Schalter am Deichselende zur Bediener-sicherheit besonders in engen und tiefen Gräben
- Totmannschaltung mit speziellen Griffen: ausgerüstet mit elektronischen Sensoren wird das Berühren der Griffen durch den Bediener registriert und die Hydraulik

und damit der Erreger aktiviert, sofern auch der integrierte Not-Aus-Schalter am Deichselende gezogen wird, die Maschine ist nun einsatzbereit. Beim Loslassen der Griffen wird die Hydraulik sofort deaktiviert und die Maschine kommt nach wenigen Zentimetern zum Stillstand, der Motor läuft im Leerlauf weiter. Die Griffen arbeiten sehr sensibel, auch bei Tragen von Arbeitshandschuhen. Eine Manipulation ist kaum möglich und der Bediener wird bei der Arbeit nicht eingeschränkt und ein umständlicher Motor-Neustart entfällt.

AVH 7010: das seit vielen Jahren bewährte Vibrationsgerät ist mit seiner hohen Amplitude und niedrigen Rüttelfrequenz der ideale Problemlöser auf schwerem Boden im Erdbau. Wahlweise ist ein Elektrostart verfügbar.



Verdichtungssystem
"ACEeco"
(Option)

Alternativ zum ACE-System bietet Ammann mit dem „ACEeco“ das entsprechende Relativ-Messsystem an. Hiermit wird der Anwender über die Zunahme der Verdichtung sowie das Erreichen der maximal möglichen Verdichtung fortlaufend informiert.

„ACEeco“ ist für die Modelle AVH 5020 und AVH 6020 als Option verfügbar (nur mit Elektrostart).



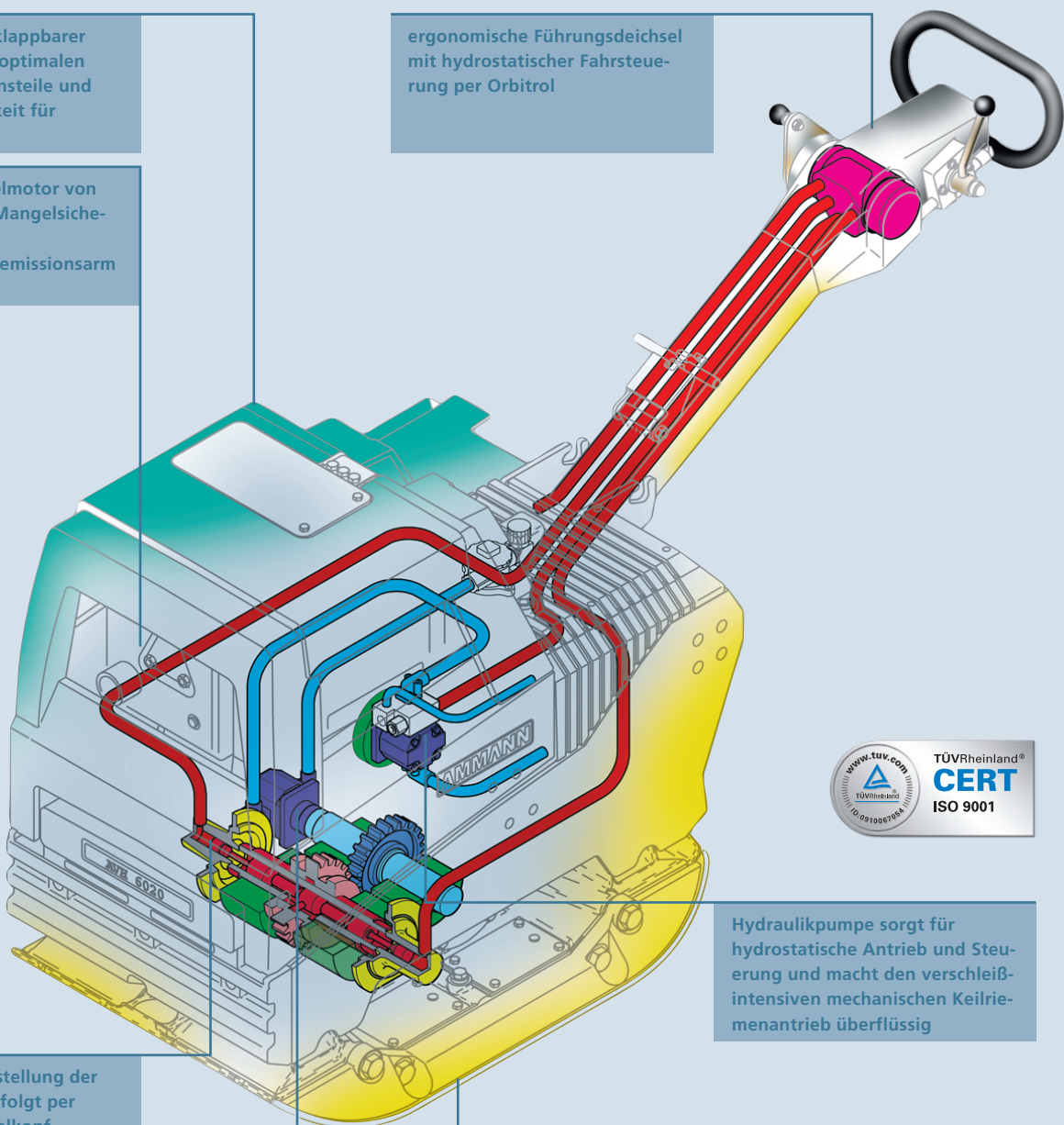
Vollhydraulik und viel mehr

Alle Vorteile auf einen Blick

geschlossener, aufklappbarer Oberwagen bietet optimalen Schutz der Funktionsteile und leichte Zugänglichkeit für Wartungsarbeiten

luftgekühlter Dieselmotor von Hatz mit Öldruck- Mangelsicherung: leistungsstark und emissionsarm

ergonomische Führungsdeichsel mit hydrostatischer Fahrsteuerung per Orbitrol



Hydraulikpumpe sorgt für hydrostatische Antrieb und Steuerung und macht den verschleißintensiven mechanischen Keilriemenantrieb überflüssig

hydrostatische Verstellung der Umlaufgewichte erfolgt per Orbitrol am Deichselkopf

hydrostatischer Antriebsmotor der Erregerwellen

optimierte Grundplatte sorgt für ausgewogene Laufeigenschaften, kraftvollen Vortrieb und hohe Steigfähigkeit

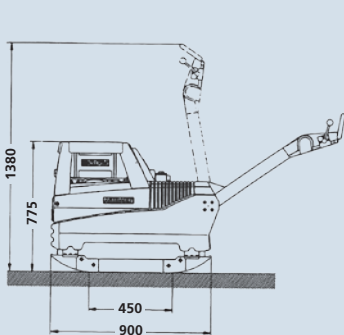


Technische Daten

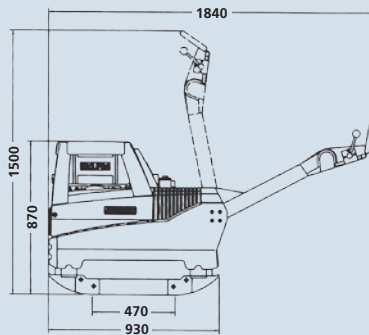
	AVH 5020	AVH 6020	AVH 7010
	Hatz Diesel	Hatz Diesel	Hatz Diesel
Betriebsgewichte CECE Grundgerät	kg 365	440	620
mit Anbauwinkel	kg 385/400	490/500	660/680
mit Elektrostart	kg + 30	+ 30	+ 32
Arbeitsbreite			
Grundgerät	mm 450	550	650
mit Anbauwinkeln	mm 600/750	700/850	800/950
Motor	luftgekühlter Hatz-Diesel	luftgekühlter Hatz-Diesel	luftgekühlter Hatz-Diesel
Motortyp	Supra 1 D 50 S	Supra 1 D 81 S	Hatz 1 D 81 S
Leistung	PS/kW 9,4/7,0	13,7/10,1	13,7/10,1
Drehzahl	U/min 2700	3000	3000
Kraftstofftankinhalt	l 5	7	10
Verbrauch	l/h ca. 1,7	ca. 2,5	ca. 2,5
Ges. Rüttelkraft regelbar bis	kN 50	65	70
Rüttelfrequenz regelbar bis	Hz 65	69	46
max. Verdichtungstiefe*	cm bis 70	bis 80	bis 90
Arbeitsgeschwindigkeit*	m/min 26	28	28
max. Steigfähigkeit	% 36	36	36
max. Schräglage	° 30	30	30
max. Flächenleistung			
Grundgerät	m²/h 650	925	1090
mit Anbauwinkeln	m²/h 850/1050	1260/1430	1600
Elektrostart	Ergänzungsausrüstung	Ergänzungsausrüstung	Ergänzungsausrüstung
Sonderzubehör			
Anbauwinkel	mm 75/150	75/150	75/150
Betriebsstundenzähler	x	x	x
Messsystem "ACEeco"	x	x	-
Not-Aus-Schalter	x	x	-
Totmanschaltung	x	x	-

*je nach Bodenbeschaffenheit

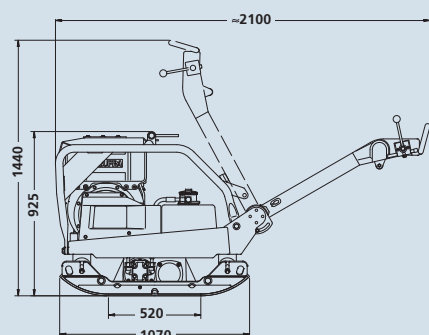
Änderungen im Interesse des technischen Fortschritts vorbehalten.



AVH 5020



AVH 6020



AVH 7010

Ammann Vertriebsfirmen für
Verdichtungsmaschinen in:

Deutschland:
Ammann Verdichtung GmbH
D-53773 Hennef
Tel +49 22 42 880 20
Fax +49 22 42 88 02 59
info.avd@ammann-group.com

Frankreich:
Ammann France SA
F-94046 Créteil/Cedex
Tel +33 1 45 17 08 88
Fax +33 1 45 17 08 90
info.afr@ammann-group.com

Grossbritannien:
Ammann Equipment Ltd.
Bearley Stratford-upon-Avon
GB-Warwickshire, CV37 OTY
Tel +44 1789 414 525
Fax +44 1789 414 495
info.ael@ammann-group.com

Amerika:
Ammann America Inc.
Ponte Vedra, Florida 32082, USA
Tel +1 904 543 1691
Fax +1 904 543 1781
info@ammann-america.com

Polen:
Ammann Polska sp. z o.o.
02-230 Warszawa
Tel +48 22 33 77 900
Fax +48 22 33 77 929
info.aep@ammann-group.com

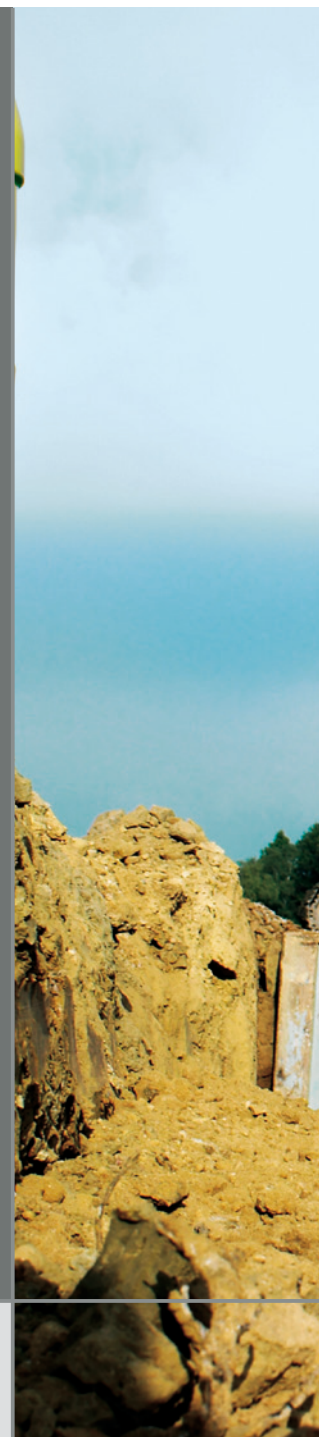
Russland:
Ammann Russland o.o.o.
RU-129343 Moskau
Tel +7 495 933 35 61
Fax +7 495 933 35 67
info.aru@ammann-group.com

Ammann Herstellerfirmen für
Verdichtungsmaschinen in:

Schweiz:
Ammann Schweiz AG
CH-4901 Langenthal
Tel +41 62 916 63 56
Fax +41 62 916 64 03
info.aag@ammann-group.com

Deutschland:
Ammann Verdichtung GmbH
D-53773 Hennef
Tel +49 22 42 880 20
Fax +49 22 42 88 02 59
info.avd@ammann-group.com

Tschechien:
Ammann Czech Republic a.s.
CZ-54901 Nové Město nad Metují
Tel +420 491 476 111
Fax +420 491 470 405
info.acz@ammann-group.com



Internationale Vertriebspartner: www.ammann-group.com