



Paload

by Palazzani

SCHEDA TECNICA PB70.2S

PB 70

TERNA ARTICOLATA

MOTORE

Conforme alla Direttiva Europea	97/68 CE - STAGE 3
Modello	Perkins 1104D - 44T
Potenza massima ISO TR14396	HP - kW 100 - 73,5
Regime di taratura	giri/min 2200
Potenza di taratura CEE 80/1269	HP - kW 100 - 73,5
Potenza di taratura ISO 9249	HP - kW 100 - 73,5
Numero cilindri - iniezione	4 - diretta
Aspirazione	Turbo alimentata
Cilindrata	cc. 4400
Raffreddamento	Acqua
Filtro aria a doppia protezione	a secco
Avviamento	volt 12
Batteria senza manutenzione	Ah 105
Alternatore autoregolato	W 780
Capacità serbatoio combustibile	l 70

TRASMISSIONE

Idrostatica a circuito chiuso, regolazione automatica di potenza, pompa e motore a pistoni assiali a cilindrata variabile.
Pedale di regolazione "inching".
Selezione automatica marcia di lavoro.
2 velocità avanti e 2 indietro con comando elettrico al volante.

VELOCITA'

		1^a	2^a automatica
Avanti	Km/h	0 ÷ 9	0 ÷ 30
Indietro	Km/h	0 ÷ 9	0 ÷ 30

ASSALI

Con riduzione epicicloidale sulle quattro ruote motrici permanenti.
Anteriore: rigido.
Posteriore: oscillante con escursione totale di 20° e differenziale autobloccante automatico proporzionale. Bloccaggio dell'oscillazione ponte a comando idraulico (optional).

FRENI

Di servizio: a comando idraulico con servofreno, a dischi multipli in bagno d'olio, autoregistranti.
Di stazionamento: freno automatico negativo ad azionamento elettro-idraulico agente sull'assale anteriore.

IMPIANTO IDRAULICO

Composto da: pompa idraulica ad ingranaggi, distributore modulare con valvola di massima principale e valvole antiurto e anticavitazione sugli utilizzi. Circuito pressurizzato.

Portata max pompa	95 lt.
Portata max con high - flow	150 lt.
Pressione max di esercizio	225 Kg/cm ²
Martinetti di sollevamento:	alesaggio x corsa 80 x 600 mm
Martinetti richiamo benna:	alesaggio x corsa 90 x 400 mm
Tempo per ciclo idraulico	9"
Capacità serbatoio olio compreso circuito	80 Kg

STERZO

Servoassistito, a mezzo idroguida e telaio articolato. Angolo totale di sterzata 80°. L'impianto idraulico di sterzo è del tipo "Load Sensing".

Raggio di sterzata interno pneumatici	2350 mm
Raggio di sterzata esterno pneumatici	4250 mm
Raggio di sterzata esterno benna	4600 mm

PNEUMATICI

Standard	14,5 x 20	14 Pr
A richiesta	385/65 x 22,5	16 Pr
Altri tipi a richiesta.		

CARICATORE

Servocomando con singola leva per il comando braccio e benna.
Braccio con cinematisimo a "Z".

Capacità benna standard	1,00 m ³
Larghezza benna standard	2000 mm
Forza di strappo	6500 kg
Capacità di sollevamento max altezza	3000 kg

RETROSCAVATORE

Due stabilizzatori indipendenti con valvole di blocco.
Traslazione laterale con quattro bloccaggi idraulici.
Blocco rotazione e discesa braccio a comando idraulico.

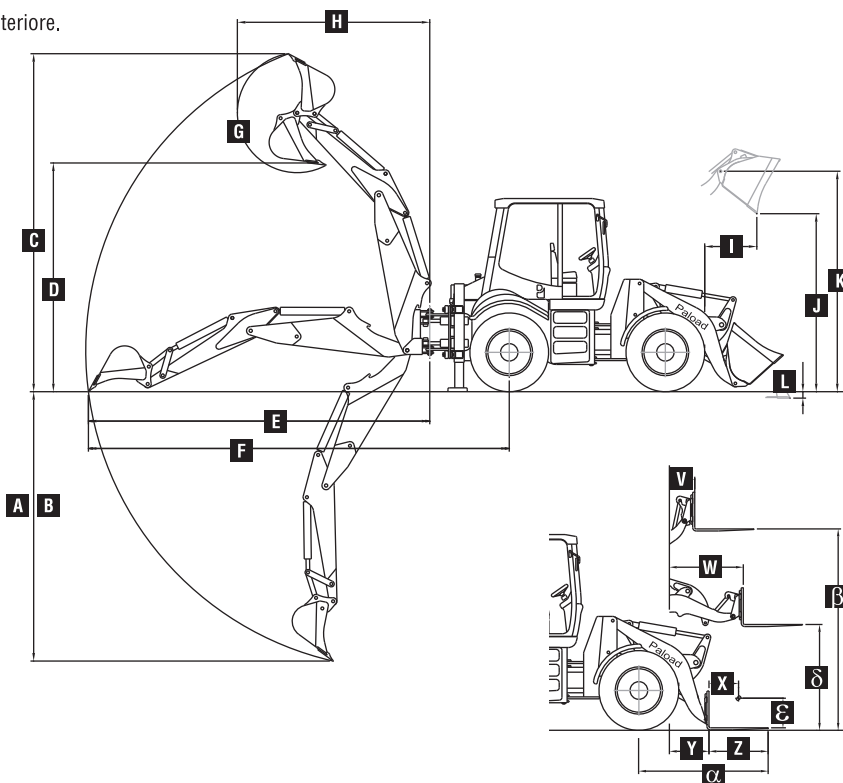
Tipo	PRE 43
Capacità benna standard	400 mm
	95 l
Forza di penetrazione braccio scavo	2700 Kg
Forza di rottura max alla punta della benna	4600 kg
Capacità di sollevamento al perno benna	1200 kg
A - max profondità di scavo	4200 mm
B - profondità di scavo standard	3850 mm
Max altezza di scarico	3200 mm
Brandeggio	180°
Brandeggio optional (brevettato)	240°

DIMENSIONE E PESI

Lunghezza max in posizione di trasferimento	5445 mm
Larghezza in posizione di trasferimento	2000 mm
Carreggiata anteriore e posteriore	1500 mm
Luce libera al suolo	380 mm
Larghezza esterno pneumatici	1855 mm
Peso operativo standard	6350 kg
Peso operativo max	6800 kg

EQUIPAGGIAMENTO STANDARD

- > Servocomando pala.
- > Differenziale autobloccante automatico proporzionale su assale posteriore.
- > Comando inching a pedale (regolazione velocità trasmissione).
- > Servofreno idraulico.
- > Tappi serbatoi antinquinamento.
- > Denti benna imbullonati.
- > Bloccaggio rotazione discesa braccio comando idraulico.
- > Dispositivo visivo posizionamento benna pala.
- > Allarme retromarcia.
- > Interruttore distacco batteria.
- > Fari di lavoro anteriori e posteriori.
- > Lampada rotante a fissaggio magnetico.
- > Sedile ammortizzato, regolabile, con cinture di sicurezza.
- > Volante regolabile.
- > Impianto di riscaldamento.
- > Filtro aria cabina in aspirazione dall'esterno.
- > Tettuccio in rotoformato protezione cabina.
- > Parafanghi anteriori in rotoformato.
- > Chiave unificata per serrature e avviamento.
- > Dotazione attrezzi.
- > Manuale Uso e Manutenzione e Catalogo ricambi.
- > Accessori d'uso per la circolazione stradale.
- > Omologazione stradale per la circolazione diurna e notturna.
- > Certificazione CE.



ATTREZZATURE OPZIONALI

SUL CARICATORE

- > Attacco rapido idraulico.
- > Benna multiuso.
- > Benna a scarico laterale.
- > Benna miscelatrice.
- > Spazzola rotante con benna di raccolta.
- > Lama supplementare di usura.
- > Fresa per asfalto e cemento.
- > Forche universali.
- > Antifurto.
- > Sgombraneve a lama o a vomere.
- > Braccio anteriore con trinciatrice.
- > Cambio "ECO-DRIVE" 4 velocità avanti e 2 indietro.
- > Antibeccheggio.
- > Differenziale autobloccante su assale anteriore.
- > Impianto aria condizionata.

SUL RETROSCAVATORE

- > Attacco rapido meccanico.
- > Benne retroescavatore di varie larghezze.
- > Benne scavafossi o pulizia fossi.
- > Brandeggio ad arco maggiorato 240°(Brevettato).
- > Martello demolitore idraulico.
- > Trivella idraulica.
- > Tamponi in gomma.
- > Snodo idraulico per scavo laterale.
- > Braccio estensibile.

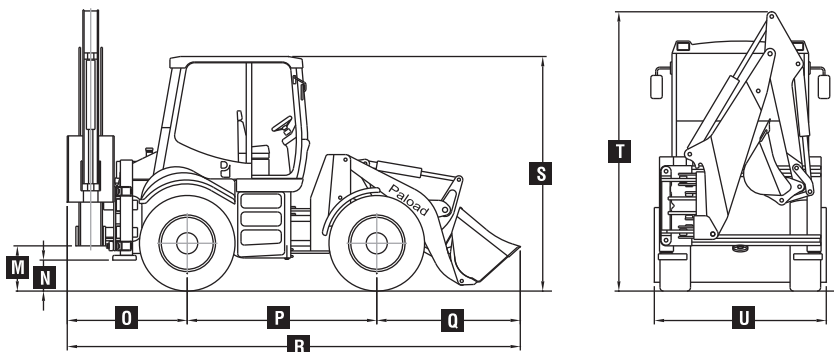
Per altri accessori ed attrezzature nonché per le caratteristiche e dimensioni consultare il "catalogo attrezzature".

PALOAD è un marchio di prodotto della Palazzani Industrie Spa.

DATI D'ESERCIZIO

Carico operativo con forche EN 474-3 (80%) Kg 2600
 Carico operativo con forche EN 474-3 (60%) Kg 2000

A	mm 4200	J	mm 2650	V	mm 525	M	mm 550	T	mm 3140
B	mm 3850	K	mm 3300	W	mm 1325	N	mm 380	U	mm 2000
C	mm 4500	L	mm 75	Z	mm 1000	O	mm 1430		
D	mm 3200			X	mm 500	P	mm 2265		
E	mm 4700			Y	mm 685	Q	mm 1750		
F	mm 5925			α	mm 2225	R	mm 5445		
G	202°			β	mm 3150	S	mm 2900		
H	mm 2950			δ	mm 1475				
I	mm 850			ε	mm 500				



N C 238 A 04 Scheda Tecnica PB 70.2 Italiano Rev.04/2005