

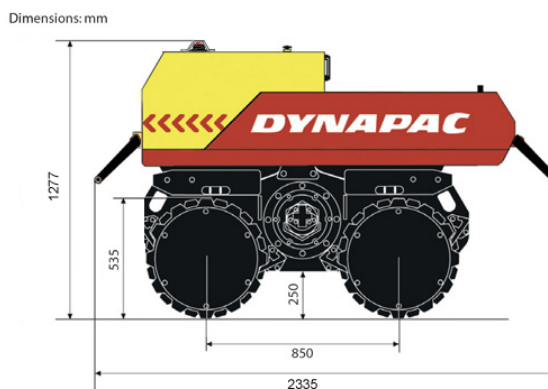
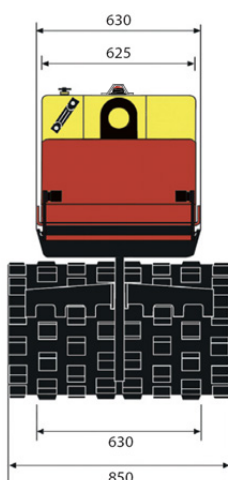
# DYNAPAC

Part of the Atlas Copco Group

## LP8504 Grabenwalze



### Technische Daten



<b>Gewicht</b>	<b>LP8504</b>
Einsatzgewicht (CE)	1.675 kg
Nettogewicht	1.660 kg
<b>Zugkraft</b>	
Geschwindigkeit	39 m/ min
Anzahl Bandagen	4
Anzahl StampffüÙe	192
Fuß- Fläche	27 cm <sup>2</sup>
Theoret. Steigfähigkeit	36 %
<b>Verdichtung</b>	
Vibrationfrequenz	31 Hz
Nenn- Amplitude	1,2 mm
Zentrifugalkraft	65 kN
<b>Motor</b>	
Hersteller/ Modell	Hatz 2G40
Treibstoff	Diesel
Nennleistung, SAE J1995	12,5 kW @ 2.400 rpm
Kraftstofftankinhalt	17 l
Kraftstoffverbrauch / h	3,2 l

Finden Sie den Händler in Ihrer Nähe unter [www.dynapac.de](http://www.dynapac.de)

Wir behalten uns das Recht vor, Daten, Maße und andere Informationen ohne vorhergehende Mitteilung zu ändern. Fotos und Illustrationen zeigen nicht in jedem Falle die Standardversion der Maschinen. Die Informationen dieser Publikation sind allgemeiner Natur und nicht verbindlich.