

# TX

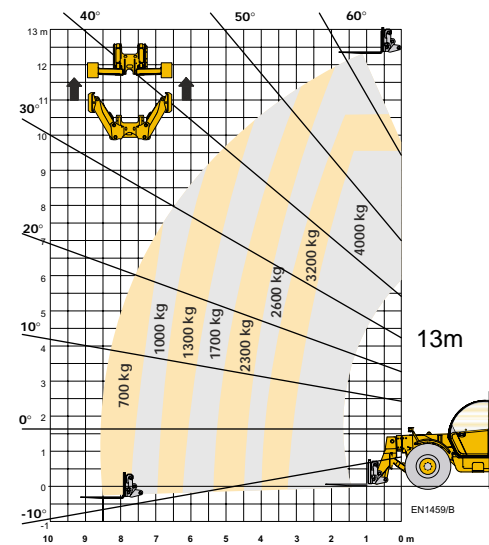
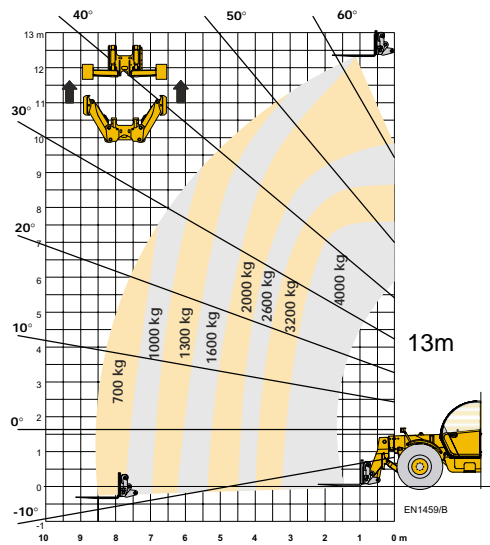
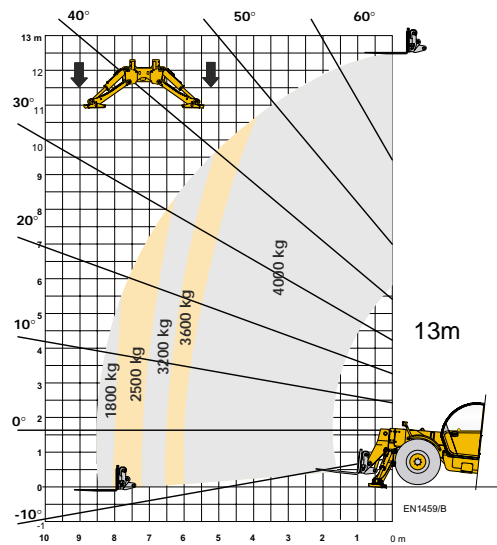
TELESKOPLADER  
130 140 170

**CASE**



P R O F E S S I O N A L P A R T N E R

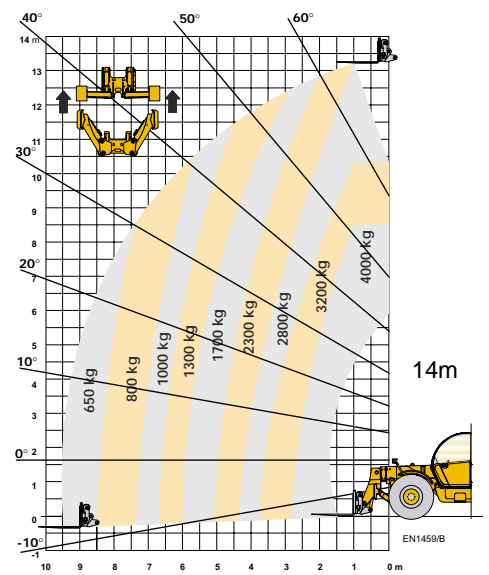
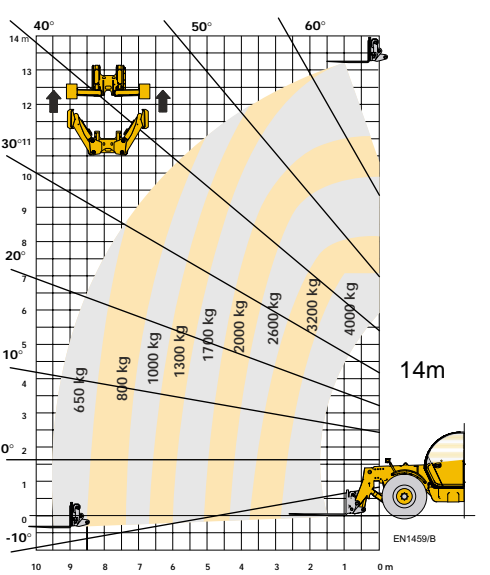
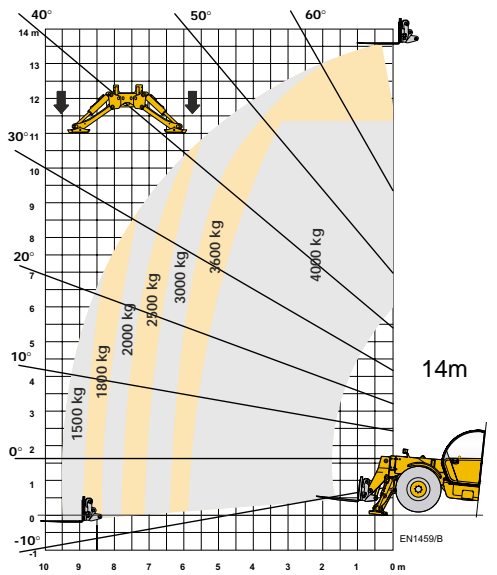
# TX130



OHNE Hinterachssperre

MIT Hinterachssperre

# TX140

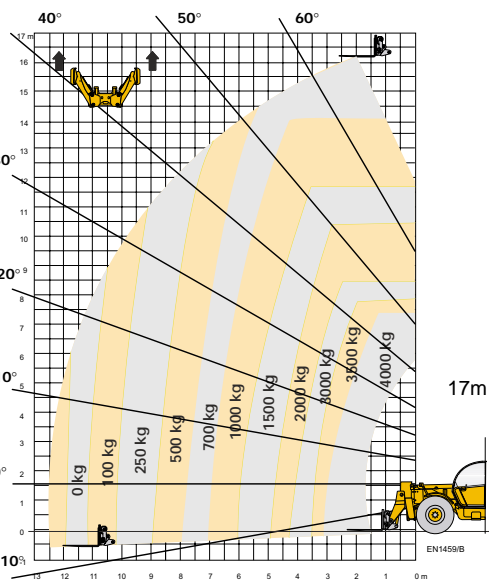
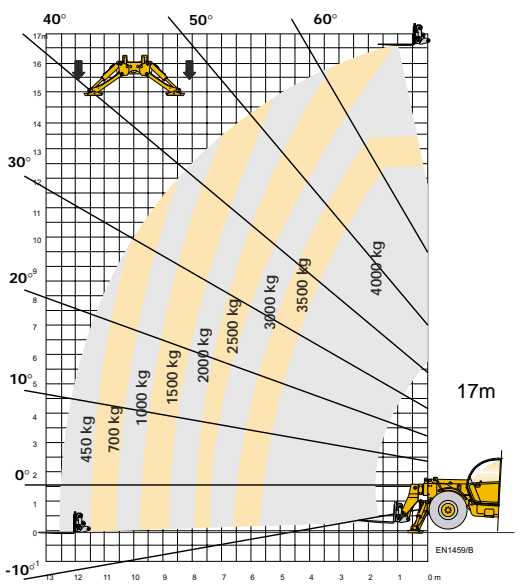


OHNE Hinterachssperre

MIT Hinterachssperre



# TX170





LEISTUNG		TX130			TX140			TX170	
		ohne Abstützungen	schmale Abstützungen	breite Abstützungen	ohne Abstützungen	schmale Abstützungen	breite Abstützungen	ohne Abstützungen	mit Abstützungen
Max. Tragfähigkeit (500 mm Lastschwerpunkt)	kg	4000	4000	4000	4000	4000	4000	4000	4000
Max. Hubhöhe	m	12,30	12,45	12,45	13,30	13,55	13,55	16,24	16,60
Tragfähigkeit bei max. Hubhöhe	kg	2600*	3600	4000	2800*	3000	3600	700	2500
		2000**			1700**				
Reichweite, bei max. Hubhöhe	m	1,200	0,500	0,000	1,000	0,500	0,300	2,000	1,000
Max. Reichweite	m	8,650	8,650	8,650	9,330	9,330	9,330	12,540	12,540
Höhe bei max. Last (4000 kg)	m	9,50	10,00	12,45	8,50	8,90	11,40	7,30	12,50
Max. horizontale Reichweite bei 1000 kg	m	7,70	8,65	8,65	7,40	9,33	9,33	7,20	10,60
Tragfähigkeit bei max. Reichweite	kg	700	1700	1800	650	1400	1500	0	450

\* Leistung mit Abstützungen oder MIT Hinterachssperre

\*\* Leistung ohne Abstützungen oder OHNE Hinterachssperre

## FÜLLMENGEN

Kraftstofftank	l	135	135	135
Hydrauliktank	l	180	180	180

## MOTOR

Typ	Turbolader mit Ladeluftkühlung (73 kW ohne Ladeluftkühlung (Option))			
Leistung	kW	88	88	88
Max. Drehmoment	Nm	435 bei 1400 U/min	435 bei 1400 U/min	435 bei 1400 U/min
Hubraum	l	3,9	3,9	3,9

## GETRIEBE

Typ	Powershift		Powershift		Powershift	
Vorwärts-/Rückwärtsgänge	4	3	4	3	4	3
Max. Fahrgeschwindigkeit b. Straßenfahrten	km/h	35	35	35	35	35

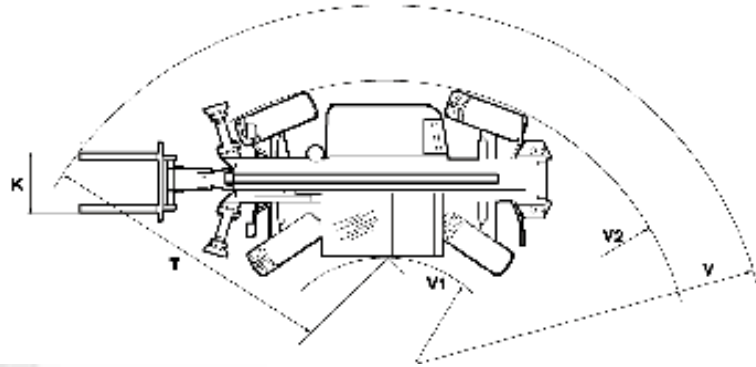
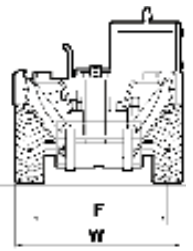
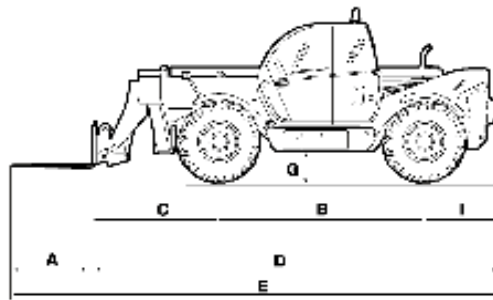
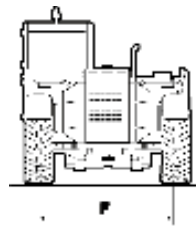
Traktion	N	92 080	92 080	92 080
----------	---	--------	--------	--------

## HYDRAULIK

Steuerung		Servo	Servo	Servo
Mehrere Funktionen gleichzeitig		Ja	Ja	Ja
Hydraulikpumpe		Zahnradpumpe	Zahnradpumpe	Zahnradpumpe
Fördermenge (l/min)	l/min	115	115	115
Hydraulikdruck (bar)	bar	245	245	245
Losbrechkraft	N	77 506	77 506	77 506







TX130

TX140

TX170

**ABMESSUNGEN**

	Max. Höhe	m	2,450	2,450	2,450
W	Breite über Reifen	m	2,445	2,445	2,445
E	Kabinenbreite innen	m	0,940	0,940	0,940
F	Spurweite	m	2,050	2,050	2,050
D	Gesamtlänge	m	5,850	6,070	6,135
B	Radstand	m	3,120	3,120	3,120
V2	Wenderadius über Reifen	m	3,890	3,890	3,890
G	Bodenfreiheit	m	0,402	0,402	0,402
A	Gabellänge	m	1,200	1,200	1,200
C	Vorderachse bis Vorderkante Geräteträger	m	1,617	1,837	1,902
I	Hinterachse bis Heck	m	1,100	1,100	1,100
K	Max. Gabelabstand	m	1,260	1,260	1,260
	Länge bis Vorderkante Reifen	m	4,980	4,980	4,980
T	Min. Wenderadius	m	4,396	4,552	4,598
U	Max. Höhe mit Rundumleuchte	m	2,730	2,730	2,730
V	Wenderadius Außenkante Gabeln	m	5,204	5,390	5,445
V1	Wenderadius innen	m	0,980	0,980	0,980
	Schwenkwinkel	°	124°	124°	124°
	Betriebsgewicht	kg	10 700	11 340	12 090
	Abmessungen mit Bereifung		405/70 x 24	405/70 x 24	405/70 x 24



# TELESKOPLADER TX130/TX140/TX170

## DIE IDEALE ERWEITERUNG DER PRODUKTPALETTE

Lernen Sie die neueste Ergänzung in der Produktpalette von Case kennen: die brandneuen TX Teleskoplader. Ausgestattet mit zahllosen Ausstattungsmerkmalen, die sicheres und produktives Arbeiten garantieren, meistern diese Spezialbaumaschinen selbst die schwierigsten Einsätze bei Bauarbeiten und im Materialtransport.

### BEEINDRUCKENDE HUBHÖHE

Bis zu 17 m beim TX170. Die robuste Auslegerkonstruktion und die ausgezeichnete Überschneidung der Teleskopsegmente gewährleisten eine sehr gute Lastverteilung und reduzieren die Belastung der Bauteile.

### SEHR GUTER BEDIENERKOMFORT

Die geräumige Kabine verfügt über leicht zu betätigende Bedienelemente, ist großzügig verglast und hat zudem eine verglaste Tür. So ist nicht nur für Komfort und gute Sicht des Fahrers gesorgt, auch seine Sicherheit bei der Arbeit wird verbessert.

### AUSGEZEICHNETE STABILITÄT

Die niedrige Positionierung des Auslegers verbessert zusätzlich die Sicht des Fahrers. Außerdem sorgt sie gemeinsam mit dem tiefen Schwerpunkt der Maschine für exzellente Stabilität und dementsprechend erhöhte Arbeitssicherheit.

### AUSGEZEICHNETE WENDIGKEIT

Mit ihren drei Lenkungsarten – Vorderachs- und Allradlenkung sowie Hundegang – sind die TX außerordentlich wendig. Dank ihres Wenderadius von nur 3,89 m können sie auch auf beengtesten Baustellen problemlos eingesetzt werden.

### SICHERER TRANSPORT DER LADUNG

Die Abstützungen, die hydraulische Parallelführung (self-levelling) und ein akustisches und optisches Warnsystem gewährleisten einen sicheren Transport der Ladung bei voller Höhe oder Reichweite.





ALL  
YOU  
NEED  
IS  
CASE

## KUNDENDIENST & HÄNDLERUNTERSTÜTZUNG DER CASE-HÄNDLER IHR PROFESSIONELLER PARTNER

Erstklassige Baumaschinen sind nicht das Einzige, was Sie bei Case erhalten. Ihr Case-Händler vor Ort bietet Ihnen umfassende Komplettlösungen. Wenden Sie sich an Ihren Case-Händler. Er unterstützt Sie dabei, die richtige Maschine in der richtigen Größe zu finden, mit der Ausrüstung und der Sonderausstattung, die Sie für Ihre Arbeit brauchen. Case-Händler unterstützen Sie dabei, die Standzeit Ihrer Maschine und entsprechend die Produktivität auf ein Höchstmaß zu steigern. Sie können sich also beruhigt auf Ihre Arbeit konzentrieren und wissen, dass Ihr Case-Händler in Ihrer Nähe ist. Case-Händler stehen hinter den Maschinen und Geräten, die sie verkaufen. Dabei helfen ihnen kompetente Kundendiensttechniker, die Ihre Wartungs- und Reparaturprobleme klären sowie ein weltweites Ersatzteilnetz, das in der Branche anerkanntermaßen seinesgleichen sucht.

Doch damit nicht genug. Über Case Credit bietet Ihnen Ihr Case Händler flexible Finanzierungsmöglichkeiten, Leasing-Pakete und Versicherungsdienstleistungen zum Schutz Ihrer Investition.

Wenn Sie mehr als einfach nur gute Maschinen wollen, dann verlassen Sie sich auf Ihren Case-Händler. 100%.



**ANMERKUNG:** Die Standard- und als Option erhältlichen Ausrüstungen können je nach Anfrage oder gesetzlichen Sonderbestimmungen je nach Land variieren. Die Bilder können nicht serienmäßig erhältliche oder nicht erwähnte Geräte zeigen. Außerdem behält sich die Firma CNH das Recht zur Änderung der Spezifikationen ihrer Maschinen ohne Vorankündigung vor und dies ohne jegliche Verpflichtung, die durch diese Änderungen entstehen könnten.

**CASE Baumaschinen**  
CNH Deutschland GmbH  
Heinrich - Fuchs - Straße 124  
69126 HEIDELBERG  
DEUTSCHLAND  
Tel.: 0 62 21 318 701

### WORLDWIDE CASE CONSTRUCTION EQUIPMENT CONTACT INFORMATION

**EUROPE/AFRICA/MIDDLE EAST:**  
18, PLACE DES NYMPHEAS  
ZI PARIS NORD II 95915  
ROISSY CDG CEDEX FRANCE

**NORTH AMERICA/MEXICO:**  
700 STATE STREET  
RACINE, WI 53404 U.S.A.

**LATIN AMERICA:**  
AV. GENERAL DAVID SARNOFF 2237  
32210 - 900 CONTAGEM - MG  
BELO HORIZONTE BRAZIL

**ASIA PACIFIC:**  
31 - 67 KURRAJONG AVENUE  
ST. MARY'S  
NEW SOUTH WALES 2760 AUSTRALIA

**CASE**  
PROFESSIONAL PARTNER

Entspricht der geänderten Richtlinie 98/37/CE 

[www.casece.com](http://www.casece.com)

