



H.A.B.

H.A.B Modelo T 24 D4WD K2

Altura de trabajo:	24,30 m
Alcance lateral:	21,50 m

H.A.B Modelo T 24 D4WD K2

Ventajas de la máquina :

- El saliente octagonal garantiza estabilidad
- Gran altura sobre el suelo
- Muy buena tracción en terrenos complicados
- Gran alcance lateral
- Desplazable en altura completa
- Facilidad de mantenimiento y de manejo

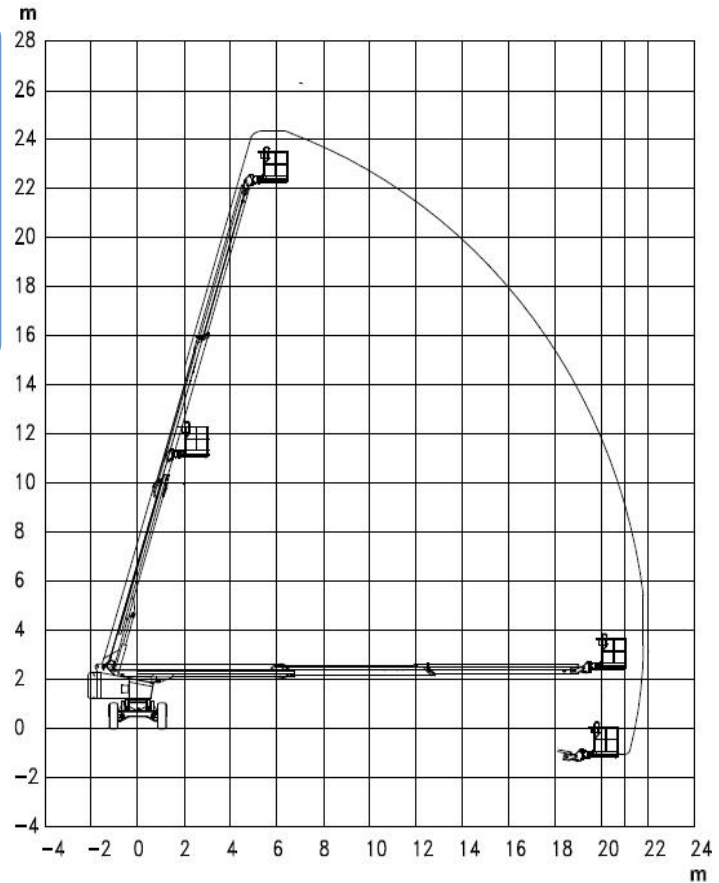
Especificaciones *

	T 24 D4WD K2
Altura de trabajo	24,30 m
Altura de la plataforma	22,30 m
Alcance lateral	21,50 m
Giro	360°
Jaula de trabajo	2,0 m x 0,96 m
Giro de jaula	+/- 80°
Saledizo del conjunto superior	895 mm
Radio de movimiento del brazo de la jaula	-
Carga nominal (ilimitada)	400 kg
Radio de giro - Exterior	7,38 m
Radio de giro - Interior	1,94 m
Velocidad de desplazamiento (b/e)	5,0 0,7
Accionamiento	Hydráulico
Motor de combustión	41 KW Deutz F4L 2011
Control	Proportional
Capacidad ascensional	45%
Distancia entre ejes	2500 mm
Altura sobre el suelo	400 mm
Peso propio	19500 kg
Propulsión por todas las ruedas	Sí
Eje oscilante	Sí

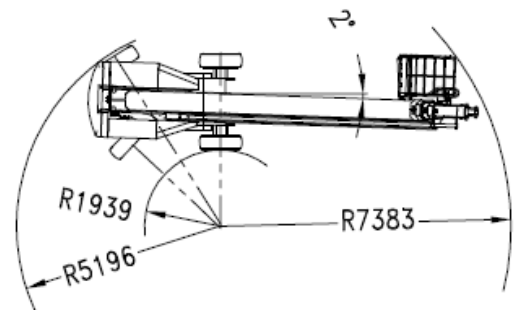
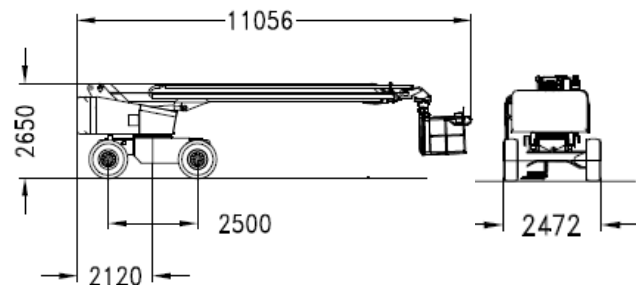
Datos de transporte:*

	T 24 D4WD K2
Altura total	2,65 m
Longitud	11,05 m
Anchura total	2,47 m

*e = elevada; b = bajada



Transporte



H.A.B.

H.A.B. Service Center GmbH
Heidigstrasse 17
D- 76709 Kronau

Telefon: +49 (0) 7253 / 94 01 - 0
Telefax: +49 (0) 7253 / 94 01 - 26
www.hab-hubarbeitsbuehnen.de
service@hab-hubarbeitsbuehnen.de