

UNIC MINIKRAN

URW-295



DIE KOMPAKTESTEN MINIKRANE DER WELT!

Technische Daten

URW-295

Der UNIC URW-295 ist der erste Minikran auf dem europäischen Markt, der mit einer Tragkraft bis zu 3,0 t noch schmal genug ist (600 mm Breite), um durch eine Normtüröffnung zu fahren. Sein Sicherheitssystem ist mit einer modernen, computergesteuerten Sprachwarnanlage und einem Lastmomentbegrenzer mit akustischer und optischer Warnsignalgebung ausgestattet. Dieser Minikran kann je nach Anforderung mit insgesamt vier verschiedenen Antriebsarten (Benzin, Diesel, Elektro-, Gas) betrieben werden.

Grundgerät

max. Traglast: 2,9 t x 1,4 m
max. Arbeitsbereich: 8,41 m
max. Hakenhöhe: 8,8 m

Abmessungen

Länge: 2690 mm (2820 mm m. Diesel)
Breite: 600 mm
Höhe: 1380 mm

Gewicht

1850 kg
1920 kg mit Dieselantrieb
1950 kg mit Elektroantrieb
2090 kg mit Diesel- und Elektroantrieb

Seillänge

54,0 m (Gesamtlänge)
46,8 m (1-strängig)
23,4 m (2-strängig)
11,7 m (4-strängig)

Teleskopsystem

2,53 m - 8,65 m Auslegerlänge
5-teiliger Teleskopausleger
hydraulisch ausfahrbar
in sechseckiger Kastenform
Ausfahrgeschwindigkeit:
6,12 m / 20 Sek.
Auslegerverstellgeschwindigkeit:
ca. 0 - 78° / 11 Sek.

Hakengeschwindigkeit

ca. 10 m/min (4-strängig)

Drehgeschwindigkeit

360° (unbeschränkt)
ca. 1,5 U/min-1

Antriebssystem

Antrieb hydrostatisch, stufenlos
vorwärts und rückwärts
Fahrgeschwindigkeit: 0-2,3 km/h
Steigfähigkeit: 20°
Kettengröße: 180 x 72 x 40
Raupenbodenlänge: 1050 mm
Raupenbreite: 180 mm
Raupenbodendruck: 48 kPa
(0,49 kg/cm²)

Motor

Mitsubishi Benzin 9,6 kW (13 PS)
2500 min-1 (U/min)
Elektrischer Anlasser
Tankvolumen 6 l

Alternativ: Kubota Dieselmotor
13 KW (19 PS)

Standardausrüstung

Funkfernsteuerung UNIC-Hetronic
Lastmomentbegrenzer Rayco-Wylie
intelligente Sprachwarnanlage
Hakenflasche 2-rollig
Arbeitsscheinwerfer
schwarze Gummiketten

Zusatzausrüstung

Propangantrieb (LPG)
Elektroantrieb: 380VA/C 50/60 Hz
Leistung: 3,7 kW
Hakenflasche 1-rollig
Einseilhaken
graue Gummiketten
deutsches Hubseil
Unterleg-Schutzplatten

Traglasten am Hauptausleger

Arbeitsbereich

URW-295



2,53 - 8,65 m

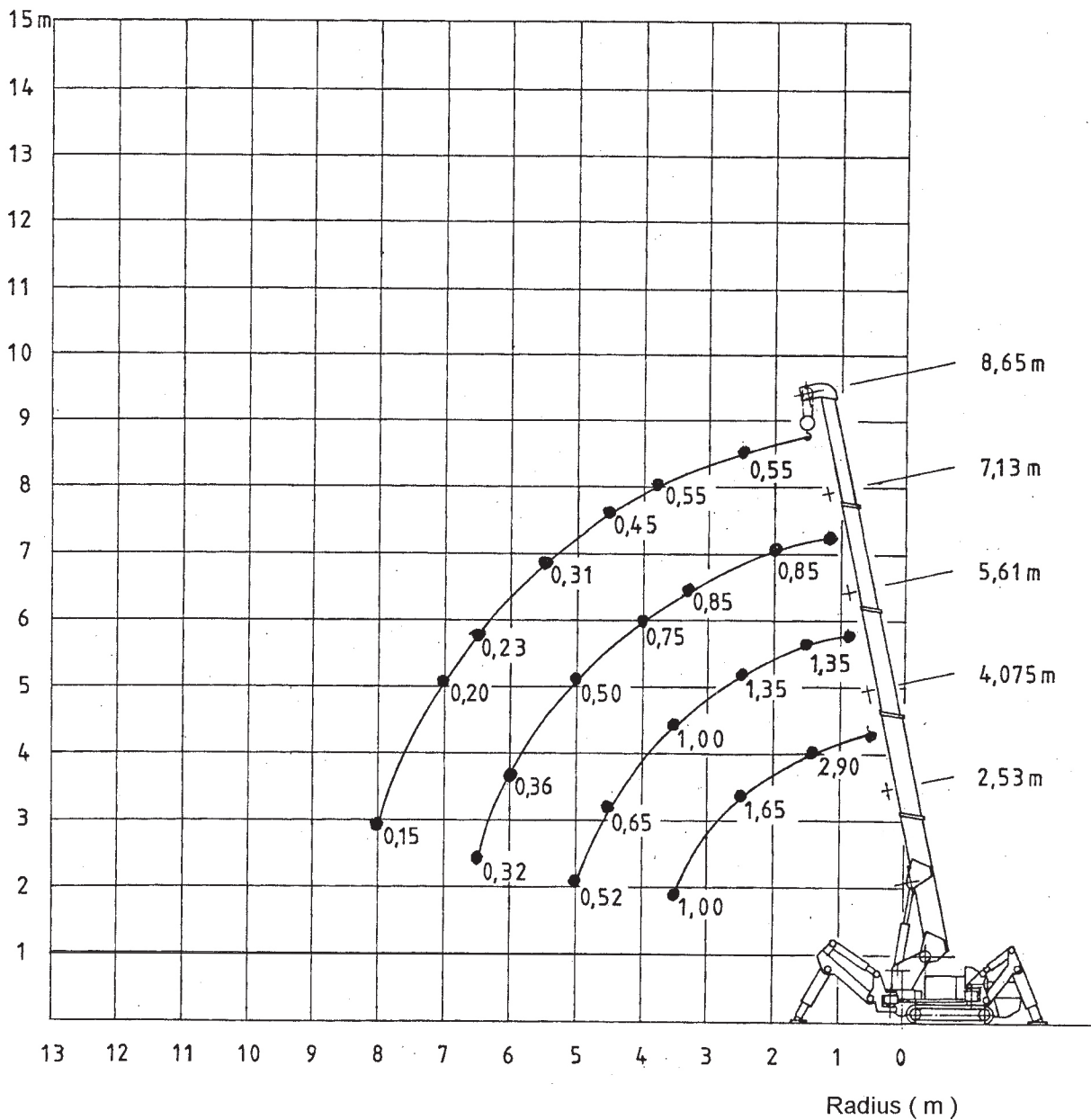


max.
Abstützung*



360°

DIN/ISO



Traglasten (t)

* max. Abstützung siehe Seite Abstützbasis.

Traglasten am Hauptausleger

URW-295



2,53 - 8,65 m



max.
Abstützung *



360°

DIN/ISO

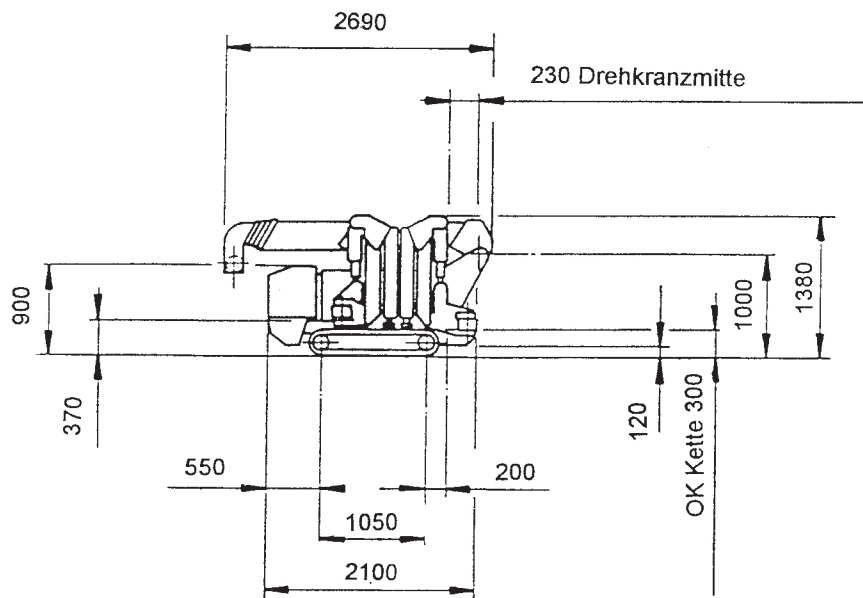
 m	Teleskopierlänge			
	4,075 m	5,61 m	7,13 m	8,65 m
1,0	2,9			
1,4	2,9			
1,5	2,65	1,35		
1,8	2,25	1,35		
2,0	2,05	1,35		
2,2		1,25		
2,5	1,65			0,55
2,9		1,0		
3,0	1,3			0,55
3,3			0,85	
3,5		0,8		
3,8			0,85	0,55
3,84	0,9	0,65		
4,0		0,52	0,75	
4,1		0,43		0,55
4,5			0,6	0,45
5,0			0,5	0,37
5,37				
5,5			0,42	0,31
6,0			0,36	0,27
6,5			0,32	0,23
6,89			0,27	
7,0				0,2
8,0				0,15
8,41				0,13
	Hakenflasche 2-rollig			

Traglasten (t)

Traglasten für andere Abstützbasen auf Anfrage

* max. Abstützung siehe Seite Abstützbasis.

Abmessungen Abstützbasis URW-295

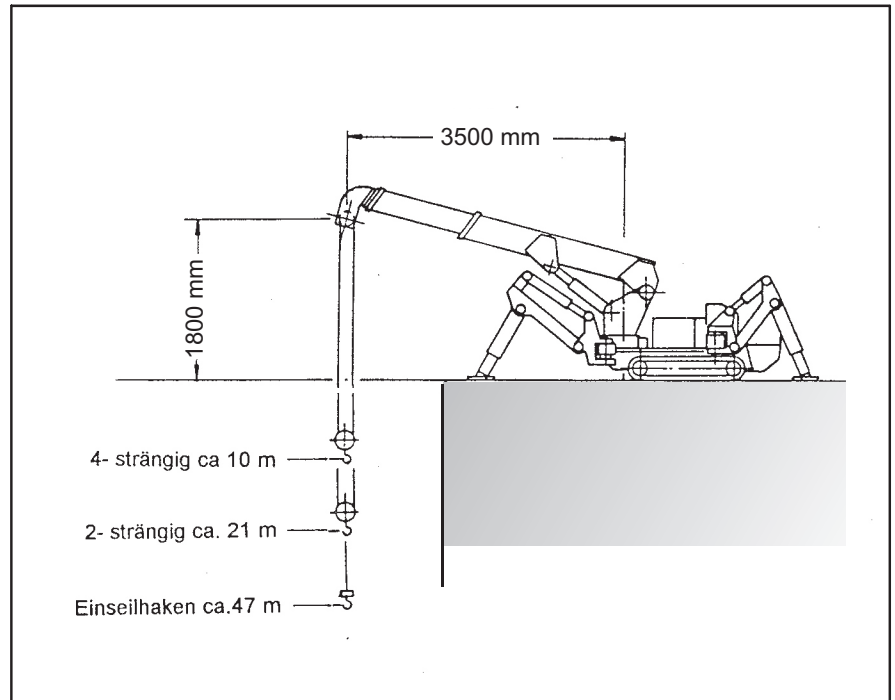


Maße (mm)

Arbeitseinsätze Symbole

URW-295

**Arbeiten in großen Höhen
und Tiefen**
max. Abstützung / 360°



Symbole



Teleskopausleger



Abstützung



Arbeitsradius



Arbeitsbereich



Hakenflasche



Hakenflaschengewichte

Einseilhaken	15 kg
Hakenflasche 1-rollig	25 kg
Hakenflasche 2-rollig	28 kg

Anmerkungen zu den Tragfähigkeiten:

Tragfähigkeiten entsprechen DIN 15019.2 (Prüflast = 1,25 x Hublast + 0,1 x Kopfgewicht.) Das Gewicht der Hakenflasche sowie die Gewichte der Lastaufnahmemittel sind Bestandteil der Last und von den Tragfähigkeitsangaben abzuziehen.

Traglasten am Hauptausleger mit 1,3 m Spitzenausleger

Arbeitsbereich

A295-S



5,61 - 8,65 m



1,3 m, 10°/45°/80°

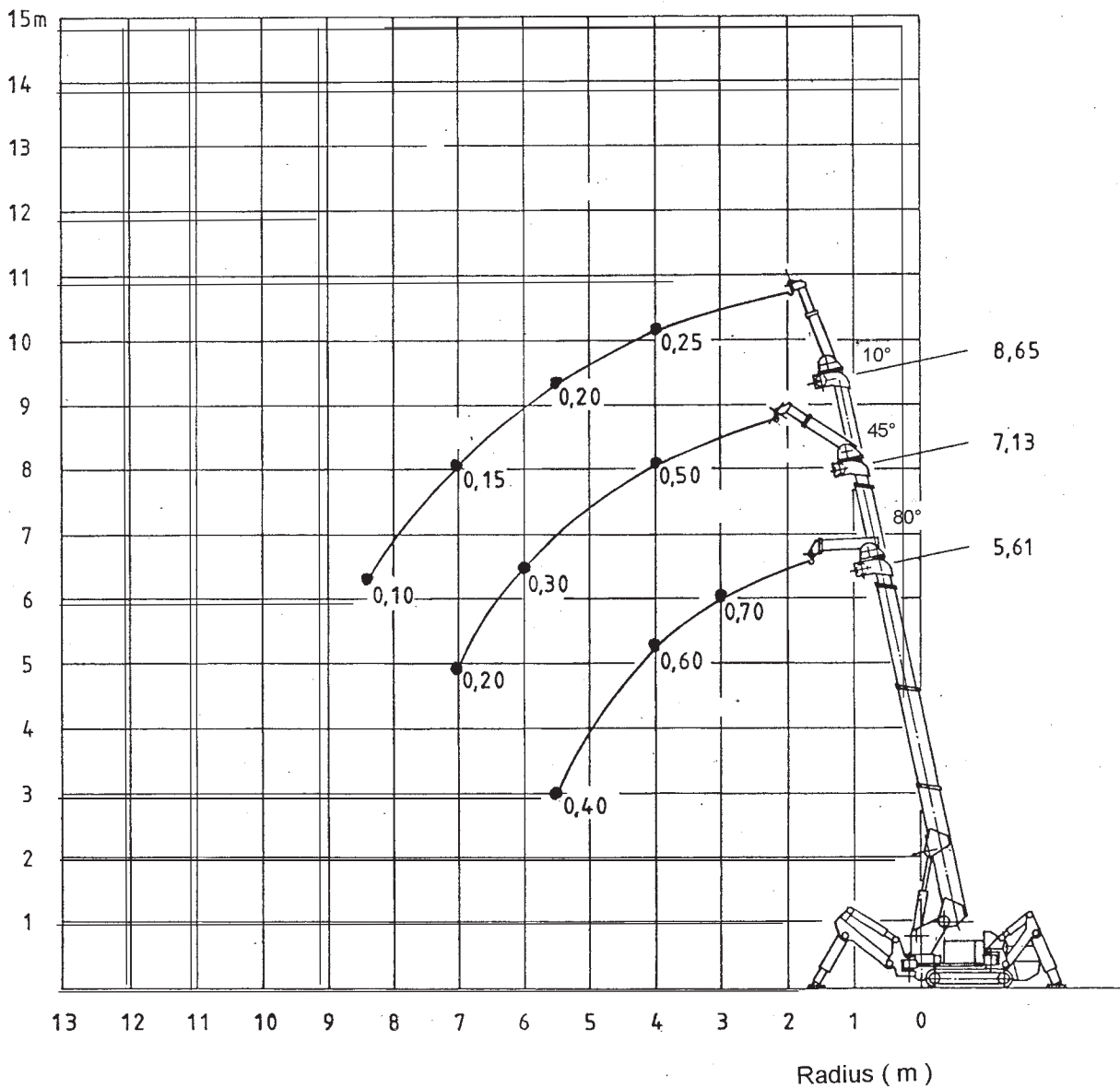


max.
Abstützung*



360°

DIN



Traglasten (t)

* max. Abstützung siehe UNIC Prospekt A295 Seite Abstützbasis

Traglasten am Hauptausleger mit 1,3 m Spitzenausleger

10°/45°/80° abgewinkelt

A295-S



5,61 - 8,65 m



1,3 m , 10°/45°/80°



Max.
Abstützung*



360°

DIN

 m	Teleskopierlänge		
	5,61 m	7,13 m	8,65 m
	80° abgewinkelt	+ 1,3 m Spitze 45° abgewinkelt	10° abgewinkelt
1,0 2,0			
3,0 4,0	0,7 0,6	0,5	0,25
5,0 5,5	0,4		0,2
6,0 7,0		0,3 0,2	0,15
8,0 8,5			0,12 0,1
	Fest montierter Lasthaken an der Spitze		

Traglasten (t)

Traglasten für andere Abstützbasen auf Anfrage

* max. Abstützung siehe Prospekt UNIC A295 Seite Abstützbasis

Technische Daten Umbau A295 mit Spitzenausleger

mod. Auslegerkopf
Spitzenausleger 1,3 m
10°/45°/80° abwinkelbar
1-rollige Hakenflasche (25 kg)
1,6 t Tragfähigkeit
Einseilhaken (15 kg)
0,8 t Tragfähigkeit
deutsches Hubseil 65m

Technische Daten und
Traglasten Grundgerät
siehe Prospekt UNIC-
Miniraupenkran A295

Symbole



Teleskopausleger



Hakenflasche



abwinkelbare
Spitze / Schwerlastspitze



Abstützung



Arbeitsbereich



Arbeitsradius

Anmerkungen zu den Tragfähigkeiten:

Tragfähigkeiten entsprechen DIN 15019.2 (Prüflast = 1,25 x Hublast + 0,1 x Kopfgewicht). Das Gewicht der Unterflaschen, sowie die Lastaufnahmemittel, sind Bestandteile der Last und sind von den Tragfähigkeitsangaben abzuziehen.

Für die Richtigkeit der Angaben in dem vorliegenden Prospekt kann grundsätzlich keine Gewähr übernommen werden.

UNIC
MINIKRAN



UNIC & Mobile Cranes Körner GmbH

Dietlind Körner
Alte Kaserne 23
D-47249 Duisburg

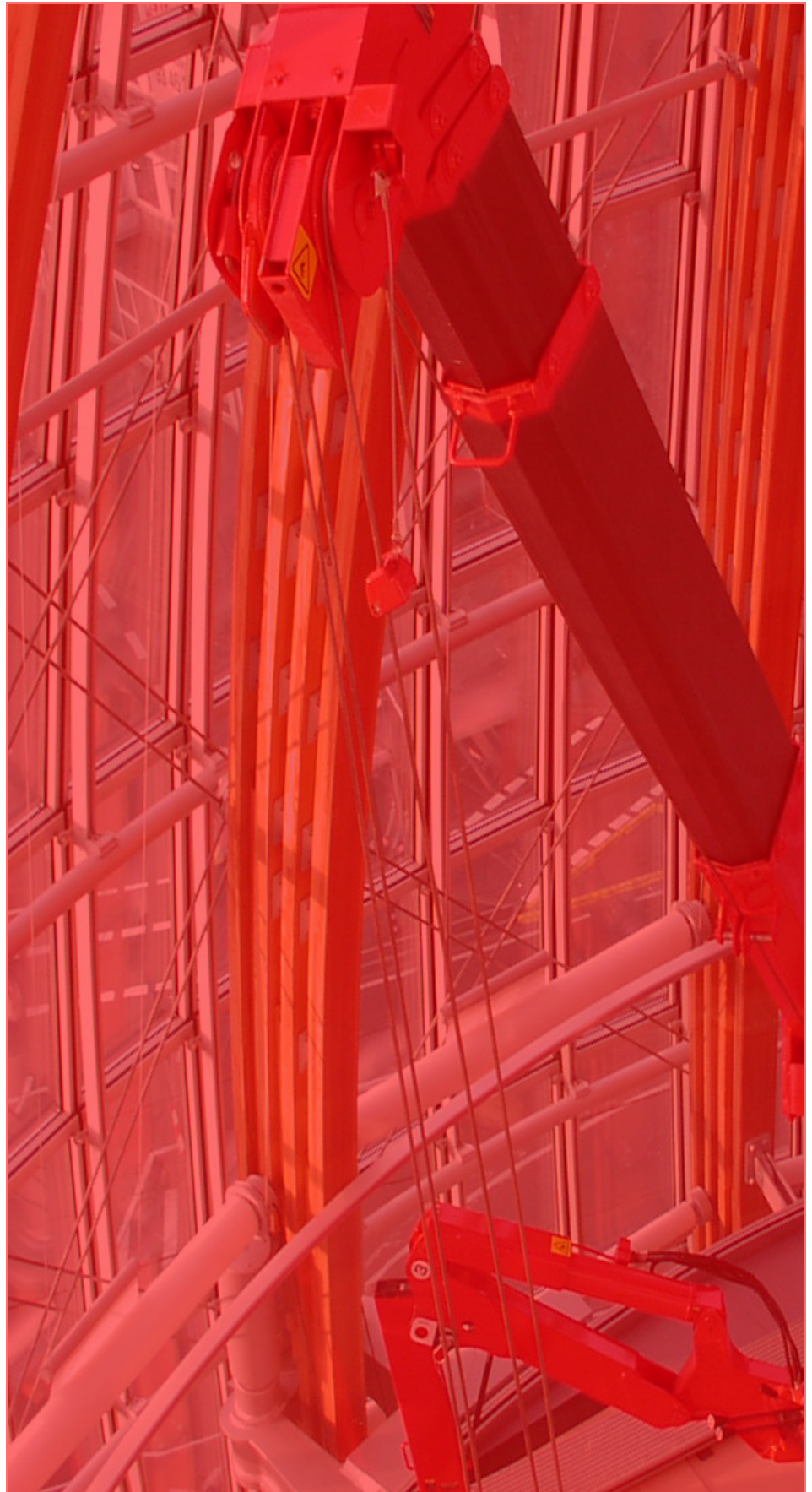
T. +49 (0) 203-7136876-0
F: +49 (0) 203-7136876-19
info@unic-mobilecranes.de
www.unic-mobilecranes.de

UNIC Vertriebs- & Mietzentrale

Thomas Thielen, Hans-Rolf Kops
Voilswinkeler Str. 27
D-51467 Berg. Gladbach
T. +49 (0) 2202-92629-70
F. +49 (0) 2202-92629-71
unic@minikran.de
www.minikran.de

BAUMO KRANSERVICE

Bernd Schubert
Alte Kaserne 23
D-47249 Duisburg
T. +49 (0) 203-738506-0
F. +49 (0) 203-738506-29
info@baumo.de
www.baumo.de



Copyright-Informationen
Alle Rechte vorbehalten
Kein Teil dieser Dokumentation darf ohne
vorherige schriftliche Genehmigung von
UNIC & Mobile Cranes Körner GmbH
kopiert, reproduziert oder in eine andere
Sprache übersetzt werden.

DIE KOMPAKTESTEN MINIKRANE DER WELT!