

UNIC MINIKRAN

URW-506



DIE KOMPAKTESTEN MINIKRANE DER WELT!

Technische Daten

Der Miniraupenkran 506 ist mit der stärkste Kran aus der Reihe der UNIC Miniraupenkrane. Er ist konstruiert und gebaut für alle industriellen Einsatzbereiche und eine Kombination aus Pioniergeist, moderner Werkstofftechnologie und zukunftsorientierten Denkens. Das Ergebnis ist ein kompakter, starker Kran mit einzigartigen Leistungsparametern. Da wo die Einsatzbereiche extrem eng und unzugänglich sind, ist der UNIC 506 der ideale Partner, schnell auf - und abgerüstet, leistungsstark und wirtschaftlich. Er ist ausgestattet mit allen sicherheitstechnischen Standards moderner Krantechnologie.

Grundgerät

max. Traglast: 3,0 t x 3,4 m
max. Arbeitsbereich: 15,5 m
max. Hakenhöhe: 15,8 m

Abmessungen

Länge: 4800 mm
Breite: 1400 mm
Höhe: 2050 mm

Gewicht

4660 kg
4810 kg mit Elektroantrieb

Seillänge

95,0 m (Gesamtlänge)
87,0 m (1-strängig)
43,5 m (2-strängig)
21,7 m (4-strängig)

Teleskopsystem

Auslegerlänge: 3,86 -15,64 m
6-teiliger Teleskopausleger
hydraulisch ausfahrbar
in sechseckiger Kastenform
Ausfahrgeschwindigkeit:
11,78 m/35 Sek.
Auslegerverstellgeschwindigkeit:
ca. 0 - 78° / 18 Sek.

Hakengeschwindigkeit

ca. 15 m/min (4-strängig)

Drehgeschwindigkeit

360° (unbeschränkt)
ca. 2,5 U/min-1

Antriebssystem

Antrieb hydrostatisch, stufenlos
vorwärts und rückwärts
Fahrgeschwindigkeit: 0-3 km/h
Steigfähigkeit: 23°
Kettengröße: 300 x 52,5 x 88
Raupenbodenlänge: 1800 mm
Raupenbreite: 300 mm
Raupenbodendruck: ca. 36,6 kPa
(0,44 kg/cm²)

Motor

Mitsubishi Diesel 14 kW (19 PS)
2500 min-1 (U/min)
Elektrischer Anlasser
Tankvolumen 40 l

Standardausrüstung

Kabelfernsteuerung ca. 20 m
Lastmomentbegrenzer mit
Bildschirm
Hakenflasche 2-rollig
Arbeitsscheinwerfer
Fahrersitz
schwarze Gummiketten

Zusatzrüstung

Elektroantrieb: 380V/AC 50/60Hz
Leistung: 7,5 kW
Funkfernsteuerung UNIC/Hetronic
(anstatt Kabelfernsteuerung)
Hakenflasche 1-rollig
Einseilhaken
graue/weiße Gummiketten
deutsches Hubseil
Unterleg-Schutzplatten

Traglasten am Hauptausleger

Arbeitsbereich



8,6 m - 15,6 m



6,0 x 6,0 m



360°

DIN / ISO



8,6 m - 15,6 m

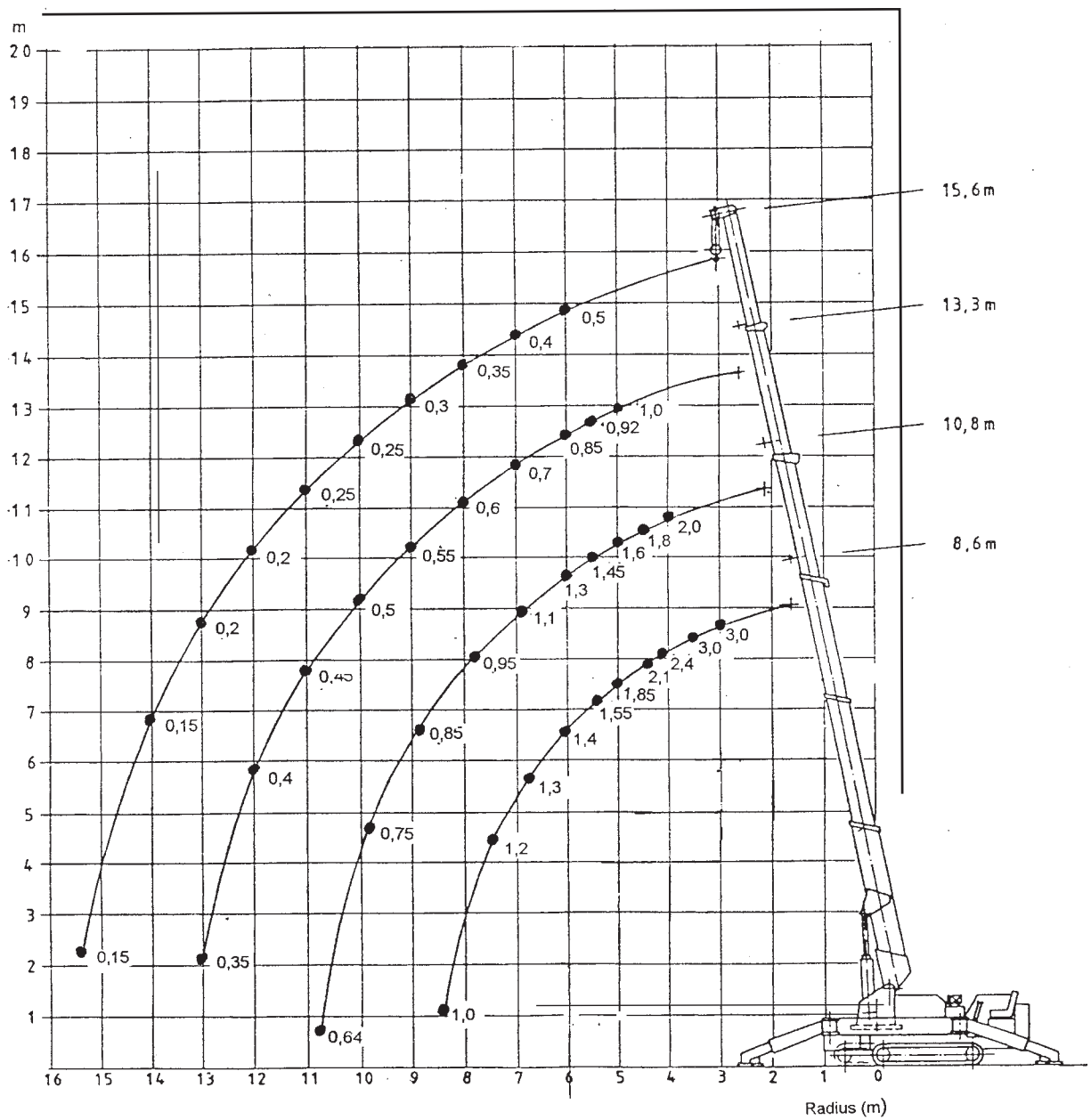


6,0 x 6,0 m



360°

DIN / ISO



Traglasten (t)

Traglasten am Hauptausleger



6,2 - 15,6 m



6,0 x 6,0 m



360°

DIN / ISO

 m	Teleskopierlänge			
	8,6 m	10,8 m	13,3 m	15,6 m
2,0 2,5 3,0	3,0	2,0	1,0	0,5
3,4 4,0 4,5	3,0 2,4 2,1	2,0 1,8	1,0 0,92 0,85	0,5
5,0 5,5 6,0	1,85 1,7 1,55	1,6 1,45 1,3	0,7	0,5 0,5
6,5 7,0 7,5	1,4 1,3 1,2	1,1	0,6 0,55	0,4
8,0 8,4 9,0	1,0	0,95 0,85	0,5 0,45	0,35 0,3
10,0 10,8 11,0		0,75 0,64	0,4 0,35	0,25 0,25
12,0 13,0 13,1				0,2 0,2
14,0 15,45				0,15 0,15

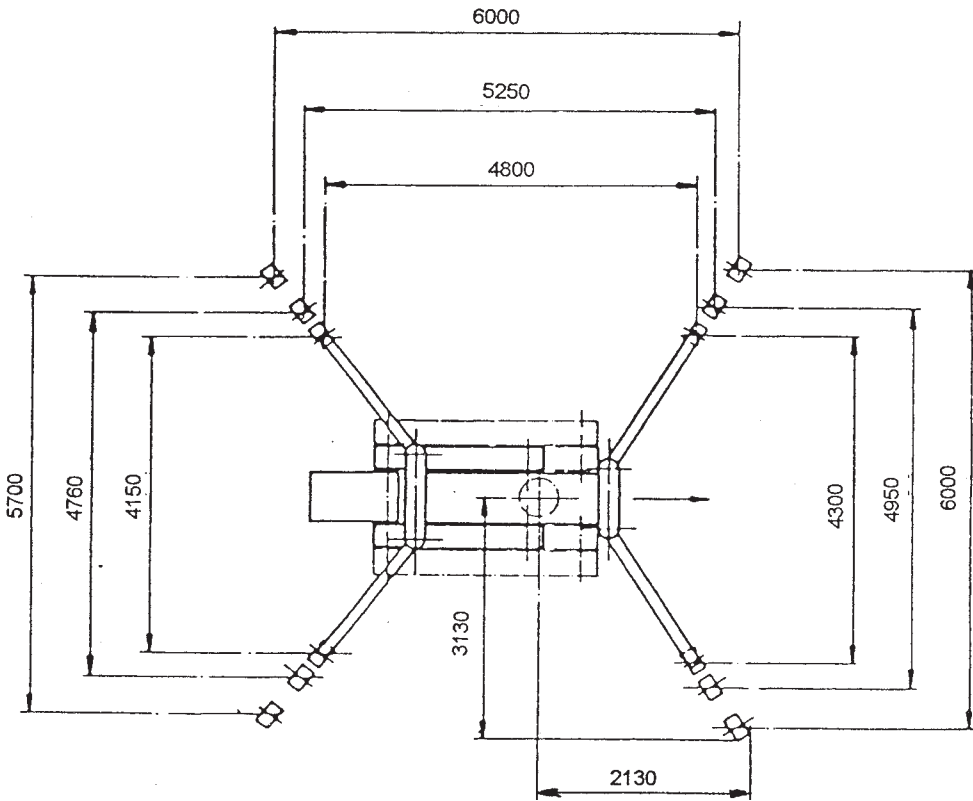
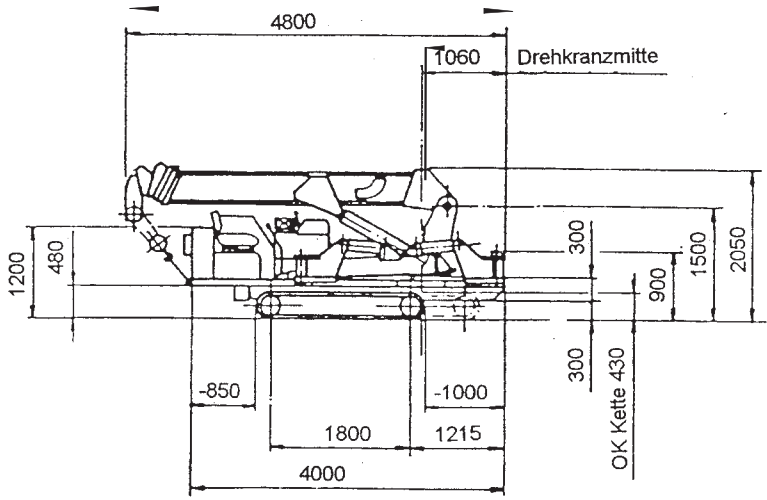


Hakenflasche 2-rollig

Traglasten (t)

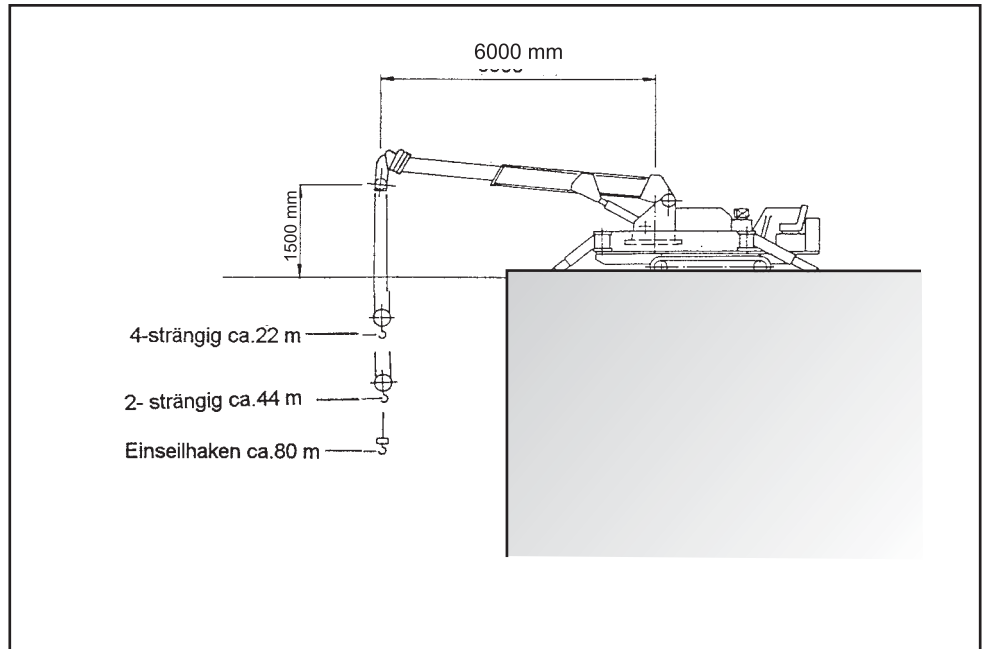
Traglasten für andere Abstützbasen auf Anfrage

Abmessungen Abstützbasis



Arbeitseinsätze Symbole

**Arbeiten in großen Höhen
und Tiefen**
Abstützung 6,0 x 6,0 m / 360°



Symbole



Teleskopausleger



Abstützung



Arbeitsradius



Arbeitsbereich



Hakenflasche



Hakenflaschengewichte

Einseilhaken	20 kg
Hakenflasche 1-rollig	25 kg
Hakenflasche 2-rollig	28 kg

Anmerkungen zu den Tragfähigkeiten:
Tragfähigkeiten entsprechen DIN 15019.2 (Prüflast = 1,25 x Hublast + 0,1 x Kopfgewicht). Das Gewicht der Unterflaschen, sowie die Lastaufnahmemittel, sind Bestandteile der Last und sind von den Tragfähigkeitsangaben abzuziehen.

UNIC
MINIKRAN



UNIC & Mobile Cranes Körner GmbH

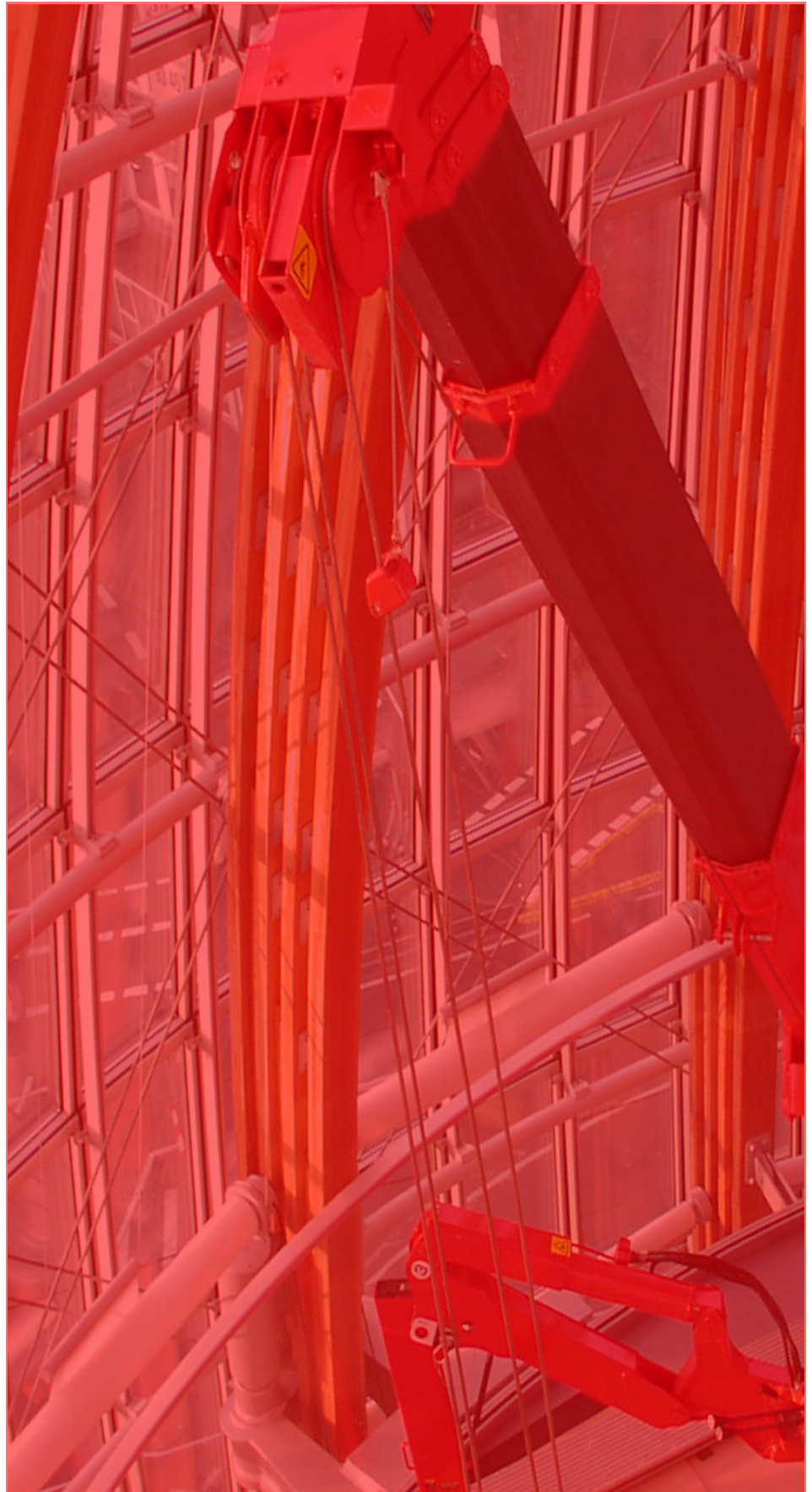
Dietlind Körner
Alte Kaserne 23
D-47249 Duisburg
T. +49 (0) 203-7136876-0
F. +49 (0) 203-7136876-19
info@unic-mobilecranes.de
www.unic-mobilecranes.de

UNIC Vertriebs- & Mietzentrale

Thomas Thielen, Hans-Rolf Kops
Voiswinkeler Str. 27
D-51467 Berg. Gladbach
T. +49 (0) 2202-92629-70
F. +49 (0) 2202-92629-71
unic@minikran.de
www.minikran.de

BAUMO KRANSERVICE

Bernd Schubert
Alte Kaserne 23
D-47249 Duisburg
T. +49 (0) 203-738506-0
F. +49 (0) 203-738506-29
info@baumo.de
www.baumo.de



Copyright-Informationen
Alle Rechte vorbehalten
Kein Teil dieser Dokumentation darf ohne
vorherige schriftliche Genehmigung von
UNIC & Mobile Cranes Körner GmbH
kopiert, reproduziert oder in eine andere
Sprache übersetzt werden.

DIE KOMPAKTESTEN MINIKRANE DER WELT!