

# AXIAL-FLOW®

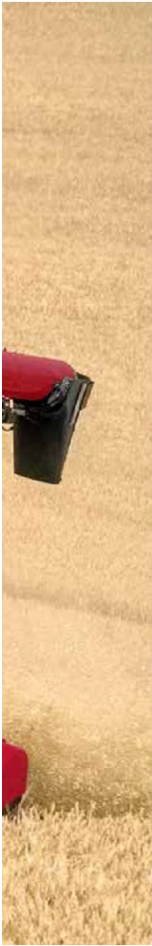
SERIE 140 - 5140 / 6140 / 7140





02 INTRODUCCIÓN .....





# SU COSECHA SERÁ UN ÉXITO

## MÁQUINAS IDÓNEAS EN EL ENTORNO EUROPEO

La agricultura en Europa es una actividad desafiante: las condiciones climáticas solo ofrecen franjas horarias breves para realizar el trabajo, los cultivos son densos y de alto rendimiento y están sometidos a exigentes requisitos en materia de calidad de los productos, por mencionar sólo algunos aspectos básicos. Las cosechadoras Axial-Flow® serie 140 de Case IH están diseñadas para hacer frente a estos retos y ofrecen más eficiencia que nunca. Tras el último aumento de la potencia del motor y un nuevo desarrollo del rotor, nuestros ingenieros han conseguido que las cosechadoras Axial-Flow® de Case IH ofrezcan la respuesta idónea a los retos agrícolas actuales y futuros.

## DISEÑADAS PARA AUMENTAR LA PRODUCTIVIDAD

Todo en la Axial-Flow® serie 140 está diseñado para aumentar la productividad tanto en los trabajos realizados en terrenos nivelados como en laderas. Ni un minuto perdido en tareas de mantenimiento: disponibles puntos de servicio de fácil acceso situados en el lado derecho de la máquina, y cóncavos más pequeños y ligeros de fácil manejo. Asimismo, para la gestión de residuos es posible cambiar con facilidad y rapidez entre los modos de esparcido e hilerado, y garantizar un esparcido uniforme idóneo para las prácticas agrícolas modernas.

## PENSANDO EN NUESTROS CLIENTES

Los ingenieros de Case IH saben que aunque llevar el grano al almacén es clave para maximizar los ingresos, el combustible es el gasto más elevado que soportan los agricultores, y también entienden que no sirve de nada agilizar la cosecha si para ello hay que incrementar en exceso el consumo de combustible, los costes de mantenimiento y las pérdidas de grano. Esencialmente, la serie Axial-Flow® incorpora mejoras en el motor y el rotor que, junto con una confortable cabina dotada de un monitor AFS perfeccionado, permiten al operador aprovechar al máximo cada gota de combustible y garantizar la fiabilidad duradera de todos los componentes. Esto demuestra el compromiso incesante de Case IH para reducir el impacto, tanto económico como medioambiental, de sus equipos.

PRESENTACIÓN .....	04 - 05	EJE CARDÁNICO .....	24 - 25
CABEZALES.....	06 - 09	CABINA .....	26 - 31
SISTEMAS DE TRILLADO.....	10 - 13	AFS .....	32 - 37
MANIPULACIÓN DE GRANO .....	14 - 19	SOLUCIONES DEL SISTEMA .....	38 - 39
GESTIÓN DE LA PAJA.....	20 - 21	ESPECIFICACIONES.....	40
MOTOR .....	22 - 23		

# AXIAL-FLOW® 5140 / 6140 / 7140 VAMOS A CONOCERLA

Las cosechadoras Axial-Flow® serie 140 de Case IH están diseñadas para cumplir los requisitos que demandan los exigentes agricultores de las actuales explotaciones de tamaño medio. Mayores niveles de productividad, confort, servicio de mantenimiento y fiabilidad gracias a las mejoras introducidas en los nuevos modelos.



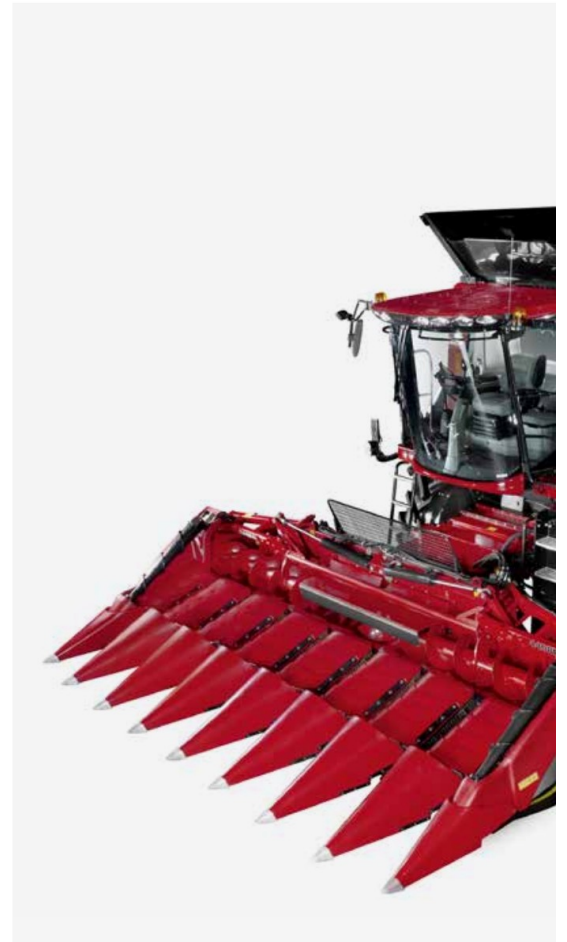
## **CABEZALES AXIAL-FLOW®: DISEÑADOS PARA RECOGER HASTA EL ÚLTIMO GRANO**

Los cabezales de última generación de Case IH, disponibles en anchuras de hasta 9,3 metros para las cosechadoras de la serie 140, están expresamente diseñados para el entorno europeo y permiten obtener el máximo provecho de la capacidad de estas cosechadoras. Elija entre una amplia gama de cabezales, que incluyen cabezales para grano con cuchillas de posición variable, cabezales Flex, cabezales de pick-up, cabezales de cintas y cabezales de maíz, en función de sus necesidades y obtenga un alto nivel de rendimiento gracias a su fiable equipo Case IH de fácil mantenimiento.



## **COMPARTIMIENTO DEL ROTOR: OPTIMIZACIÓN DE LA RECOLECCIÓN CON SENCILLOS AJUSTES**

El reconocido concepto de rotor único permite obtener altos niveles de producción e implementar una trilla de calidad superior en todas las condiciones de cultivo. La incorporación de cóncavos más ligeros de alto nivel de desgaste facilita el cambio de cultivo optimizando la recolección. Asimismo, el diseño de los cóncavos estrechos permite optimizar la configuración adaptándola a las condiciones de recolección, y es más fácil sustituirlos gracias al cómodo acceso al compartimiento del rotor.







#### MUESTRAS DE GRANO LIMPIAS Y ALTA PRODUCTIVIDAD INCLUSO EN LADERAS

Las cosechadoras Axial-Flow® son líderes del sector por su superficie de limpieza de elevada eficacia. Esta superficie está integrada por un grupo de 6 sinfines que dirigen un flujo de cultivo uniforme y estable hacia el sistema de limpieza, incluso si se trabaja en campos ondulados. El nuevo sistema limpiador X Flow garantiza un alto nivel de rendimiento y muestras limpias en laderas.



#### TOLVA DE GRAN VOLUMEN DESCARGABLE SOBRE LA MARCHA

Nuestras cosechadoras Axial-Flow® serie 140 permiten acumular grandes cantidades de grano limpio de alta calidad en la tolva. Cuando llega el momento de la descarga, lo hacen rápidamente aplicando una velocidad de descarga máxima 88 litros/seg en el modelo 5140 y de 113 litros/seg en 6140 y 7140. La longitud del sinfín y de la nueva boca de descarga pivotante, permite mantener el remolque de grano a una distancia cómoda de la cosechadora, de modo que es posible rentabilizar aún más el tiempo descargando sobre la marcha de forma segura.



#### MAYOR CONFORT

No existe una cosechadora más sencilla o cómoda de manejar que la última Axial-Flow® de Case IH. La palanca de control de propulsión multifunción incorpora todas las funciones clave de la cosechadora para que pueda controlarlas por completo con la palma de la mano. Elija entre dos cabinas: la versión Comfort y la versión Luxury, que ofrecen un mayor nivel de confort gracias al nuevo asiento en cuero con ventilación. Conducir es más fácil que nunca con la nueva transmisión de cambio eléctrico, y es posible seleccionar el modo de carretera para viajar entre campos o el modo agrícola para disponer la tracción idónea en terrenos blandos o fangosos, y en laderas.



#### VIGILE DE CERCA EL RENDIMIENTO Y LOS COSTES

Los Sistemas agrícolas avanzados (AFS) de Case IH ofrecen datos importantes para adoptar decisiones de gestión: desde la siembra de cultivos hasta la reducción de los costes. El sistema de guiado automático controlado por GPS AFS AccuGuide permite dirigir la cosechadora automáticamente. Gran exactitud: hasta alcanzar un nivel de precisión de 3 cm que prácticamente elimina los solapamientos y, además, reduce los costes de insumos y optimiza la eficiencia. Gracias a los sistemas telemáticos opcionales de Case IH es posible conectar las funciones de registro internas de la cosechadora con el ordenador de la oficina de la explotación para intercambiar información sobre la máquina, el desarrollo agronómico y el lugar de trabajo.

# CABEZAL Y COSECHADORA UNA SOLA UNIDAD

Las cosechadoras Axial Flow® y los cabezales Case IH son la combinación perfecta para maximizar el potencial de rendimiento. Grano de alta calidad y cosecha fluida en todas las situaciones: para eso se ha fabricado Axial-Flow®. Nuestros cabezales se han diseñado para ofrecer el mejor rendimiento posible en todas las situaciones con el fin de aumentar al máximo la productividad y la protección de la calidad del grano con independencia de los cambios que puedan experimentarse en el entorno agrícola. Disfrute de niveles mínimos de pérdida de grano, sencillez de funcionamiento y un excelente rendimiento en todas las situaciones. Un proceso de admisión uniforme, rápido y eficiente garantiza velocidades de trilla y separación elevadas.

## ENGANCHE RÁPIDO

Con Axial-Flow® el cambio de cabezales se realiza con una rapidez sorprendente. Todos los cabezales se enganchan perfectamente a la cosechadora por el lado izquierdo. Un único cierre conecta todos los servicios hidráulicos. Enchufe la conexión eléctrica, acople el eje de TdF y en solo unos minutos estará listo para volver a cosechar.

## CABEZALES PERFECTAMENTE ADAPTABLES AL TERRENO

Todos los cabezales de Case IH incorporan de serie la función Terrain Tracker. Este sistema ha sido diseñado para mantener el cabezal paralelo al suelo de forma que se adapte automáticamente a los contornos. Se garantiza una altura de corte uniforme en todas las velocidades de la cosechadora.

## MEJORAS EN EL ALIMENTADOR

En las cosechadoras 6140 y 7140 resulta fácil incorporar un cabezal de 9,15 m (30 pies) si está disponible el cilindro de elevación opcional de 80 mm. Beneficiarse de una mayor y más rápida capacidad de elevación máxima de 4.000 kg.

## ALIMENTADOR DE GRAN CAPACIDAD

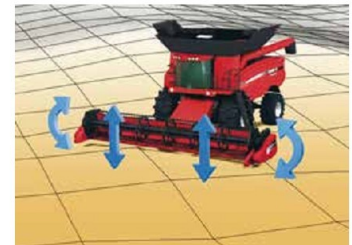
El cabezal es solo uno de los componentes que intervienen en la alimentación de cultivo en la cosechadora. La serie Axial-Flow® incluye alimentadores de alta capacidad que mejoran el flujo de producto que entra en la máquina: y esto es solo el comienzo cuando se trata de aumentar la producción. Las piedras y otros materiales extraños se comprimen mediante un rodillo de espiral en el recogedor de piedras para impedir que dañen la cosechadora durante el trabajo en el campo.



Monte el cabezal en cuestión de minutos utilizando el cierre único que conecta todos los servicios hidráulicos



Utilice cabezales de hasta 9,15 m (30 pies) y proteja la cosechadora con el nuevo rodillo en espiral y el recogedor de piedras.



La tecnología Terrain Tracker de Case IH garantiza el mantenimiento de una altura de corte exacta en la mayoría de los campos irregulares.





CABEZALES 07

# UNA AMPLIA GAMA DE CABEZALES: COSECHE CUALQUIER CULTIVO

Beneficiarse de la amplia gama de cabezales de Case IH. Los cabezales de Case IH no solo se han diseñado para adaptarse a las circunstancias actuales: velocidades de cultivo más rápidas, condiciones del terreno más difíciles y técnicas de cultivo en continuo cambio, sino también para afrontar los desafíos del futuro. Son la herramienta idónea para acomodarse a las cambiantes condiciones de cultivo: distintas fases de maduración o jornadas con condiciones de humedad y sequedad variables cuando se trabaja desde primera hora del día hasta última hora de la noche. Con independencia de la fase de desarrollo del cultivo o de la hora del día, los cabezales de Case IH le ayudan a proteger más cantidad de grano y a dejar atrás rastrojos con altura uniforme.



## CABEZAL PARA GRANO 3050: LA SOLUCIÓN PARA CEREALES

Case IH hace todo lo posible para ofrecer la mejor calidad de grano en distintas situaciones. El avanzado diseño del cabezal para grano 3050 permite al agricultor obtener el máximo rendimiento, ya que puede cambiar a la cosecha de colza en el menor intervalo de tiempo posible y manipular cultivo tumbado. Gracias a su diseño robusto y facilidad de uso, todos los agricultores admirarán el cabezal para grano 3050 por sus prestaciones de cultivo.

- Anchura de trabajo disponible de 4,9 m a 9,1 m
- Alta velocidad de cosecha hasta 9 km/h
- Control automático de la velocidad del molinete
- Despliegue telescópico de la cuchilla sobre la marcha para responder a las exigencias de alta capacidad de cosecha con paja larga y corta
- Elevadores de cultivo disponibles para abordar situaciones de cultivo extendido



## CABEZAL FLEX 3020: EL ESPECIALISTA EN SOJA

La cosecha de cultivos de crecimiento bajo y vaina madura, como la soja, presenta sus propios desafíos, pero con un cabezal Flex 3020 de Case IH, dispondrá de la mejor herramienta para realizar esta tarea. Para cosechar a alta velocidad con la mínima cantidad de pérdida, no hay nada mejor que el cabezal Flex 3020. Es específico para cultivos que crecen cerca de la superficie del terreno, ya que limita la pérdida de semillas procedentes de vainas bajas excluidas.

- Anchura de trabajo disponible de 6,1 m a 9,1 m
- La cuchilla flexible pasa cerca del suelo para recoger incluso las vainas bajas suspendidas
- Sistema de suspensión completamente ajustable que puede controlarse desde la cabina
- En formato rígido, el cabezal también puede utilizarse para todas las demás aplicaciones de cosecha de grano





#### CABEZAL DE CINTAS 3100 PARA RETENER HASTA EL ÚLTIMO GRANO

El cabezal de cintas 3100 se ha diseñado para cosechar fácilmente paja corta a alta velocidad. El cultivo se mueve suavemente a través de las lonas transportadoras y se introduce en el elevador atrayendo las espigas hacia delante. Un flujo de cultivo suave y correas protectoras del grano garantizan la máxima calidad de la semillas de la tolva.

- Anchura de trabajo disponible de 7,6 m a 9,1 m
- Cosecha a alta velocidad de cultivos de paja corta y colza sin pérdidas
- Mantenimiento sencillo
- Unidad de cuchilla central para alcanzar un grado de rendimiento equilibrado



#### CABEZAL DE MAÍZ 4000: NUEVA GENERACIÓN

El cabezal de maíz Case IH serie 4000 ofrece una excelente capacidad de recogida de maíz alto y bajo que incrementa el ahorro de grano en todas las circunstancias. Además, gracias a su inigualable facilidad de mantenimiento, está listo para trabajar en un tiempo cortísimo y adaptarse a las cambiantes condiciones de cultivo.

- Unidades rígidas y plegables de 6 a 8 filas disponibles
- Versiones con picado/sin picado
- Diseño compartimentado de perfil bajo
- Transmisiones de gran resistencia
- Mantenimiento sencillo



#### CABEZAL PICK-UP 3000: RECOGE HASTA LAS HILERAS DE MAYOR TAMAÑO

Cereales, colza, judías, guisantes, lentejas, semillas de césped, etc.: la gama de cabezales pick-up 3000 es la solución idónea. Estos cabezales elevan suavemente las hileras de forma limpia y ordenada con pérdidas mínimas de cultivo. La hilera es transportada con delicadeza sobre las correas hasta el alimentador. Las correas de pick-up cubren la anchura total del pick-up para recolectar todo el producto sin invadir las hileras adyacentes.

- Recolección limpia y delicada de una o varias hileras de gran tamaño
- Recolección de precisión que se adapta al contorno mediante ruedas niveladoras ajustables
- Idóneo para todo tipo de cultivos y velocidades de avance elevadas
- Fácil mantenimiento y reparación

# ROTOR ÚNICO TRILLA

## DEL INVENTOR DE AXIAL-FLOW®

La trilla y separación de un solo rotor es una singularidad de Case IH. Hace más de tres décadas presentamos la primera gama de cosechadoras autopropulsadas basadas únicamente en este sistema, y se obtuvo tanto éxito que sigue siendo la esencia de nuestra gama de cosechadoras actuales. Sin embargo, aunque el principio ha permanecido inalterado, en el desarrollo de cada gama los ingenieros de Case IH han utilizado la última tecnología disponible para satisfacer nuevas necesidades de los agricultores. Las cosechadoras Axial-Flow® serie 140 se benefician de ese mismo concepto vanguardista e incorporan algunos de los principios más avanzados, no solo en el proceso de trilla y separación, sino también en áreas que abarcan desde la limpieza a la descarga y desde mejoras del motor hasta la tecnología de transmisión. El resultado final es una gama de cosechadoras fabricadas para afrontar los desafíos tanto actuales como futuros de los agricultores.

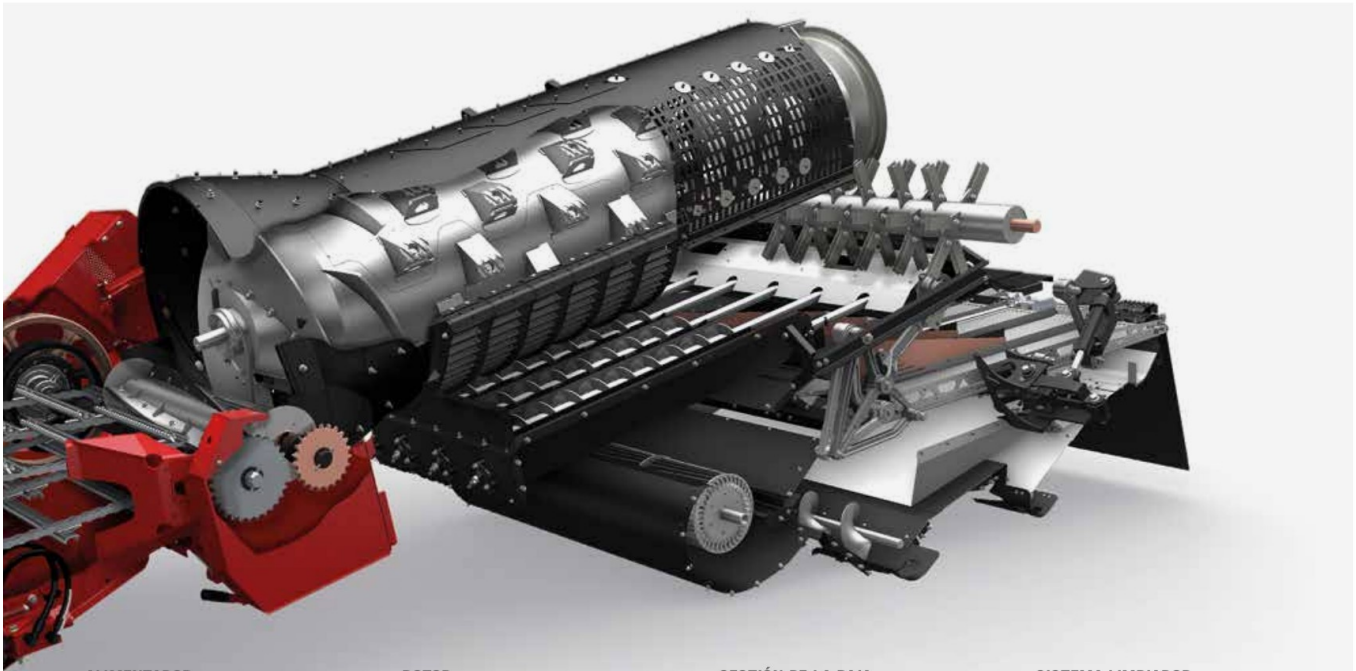
El proceso de trilla continua del grano de Axial-Flow® no solo restringe las pérdidas de grano en el campo gracias a una separación más efectiva, sino que también garantiza la limpieza y alta calidad del grano que se introduce en la tolva, lo cual redundará en el beneficio final. No se incluye un tambor convencional de alto impacto como el empleado en cosechadoras convencionales o híbridas, y la transición de la trilla a la separación es totalmente uniforme. Las fuerzas centrífugas garantizan una perfecta separación, incluso en las condiciones más difíciles.

### SENCILLAMENTE AVANZADA: UN PROCESO DE TRILLA DELICADO PROPORCIONA MÁS GRANO Y MEJOR CALIDAD

- El rotor Axial-Flow® optimiza el flujo de cultivo para obtener un proceso de trilla y aumentar la producción en condiciones difíciles
- Esto da como resultado un aumento del rendimiento y la calidad, aspectos que se reflejan directamente en el beneficio neto
- Desplazamiento suave del cultivo desde el elevador hasta el cono de transición: NO SE NECESITA ACELERADOR DE CULTIVO INDEPENDIENTE
- Nuevo diseño de cóncavos para facilitar la manipulación







#### ALIMENTADOR

- Diseñado para accionar cabezales de hasta 4.000 kg
- Funciona con cabezales de hasta 9,15 m (30 pies)
- Más fiabilidad y menos mantenimiento: tensado de la correa de transmisión del alimentador hidráulico libre de mantenimiento
- Rodillo en espiral y recogedor de piedras para alcanzar el máximo nivel de protección

#### ROTOR

- Adaptado al entorno europeo para manipular grandes volúmenes de paja y grano, con todos los cultivos y en distintas situaciones
- Alta calidad del grano: ventaja esencial
- Trilla continua del grano
- Cóncavos estrechos y sólidos de fácil manejo

#### GESTIÓN DE LA PAJA

- Cambio sencillo y rápido del modo de esparcido al modo de hilera
- La gestión de paja de una cosechadora asienta las bases para el cultivo del año siguiente.
- Despeje los campos mediante el proceso de picado y esparcido y, a continuación, cambie al modo de hilera con la opción de transición desde la cabina

#### SISTEMA LIMPIADOR

- Grano limpio
- Ventilador de flujo transversal para obtener el grano más limpio
- Ajuste de cribas mediante control táctil desde su cómodo asiento
- Máximo rendimiento con el nuevo sistema limpiador de flujo transversal
- Alta capacidad de alimentación del sistema limpiador con seis sinfines

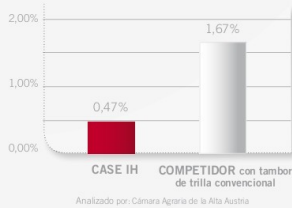
# DEL INVENTOR DE AXIAL-FLOW® TECNOLOGÍA DE UN SOLO ROTOR PARA AUMENTAR LA CAPACIDAD

## ROTOR AXIAL-FLOW®: CONFIGURADO PARA EUROPA

En el núcleo de cada cosechadora Case IH serie 140 se aloja un rotor de tubo pequeño. Este rotor ha experimentado ulteriores desarrollos para adaptarse a las condiciones agrícolas de Europa. Toda la configuración del rotor ha sido revisada para obtener las máximas prestaciones. Ha sido probado en campos europeos obteniendo resultados totalmente satisfactorios: alto rendimiento, grano y paja de máxima calidad y eliminación de pérdidas de grano.

Con la nueva configuración de las barras de trilla del rotor de tubo pequeño, la separación se produce con antelación, de modo que aumenta la capacidad del rotor. En condiciones de humedad elevada, las barras de trilla con punta separan el grano con eficiencia. Las ventajas son una capacidad de rendimiento superior para reducir las pérdidas y disminuir la sensibilidad del rotor a las cambiantes condiciones del cultivo.

### CONTENIDO MEDIO DE GRANO PARTIDO



### MEJOR CALIDAD DEL GRANO DE SU CLASE

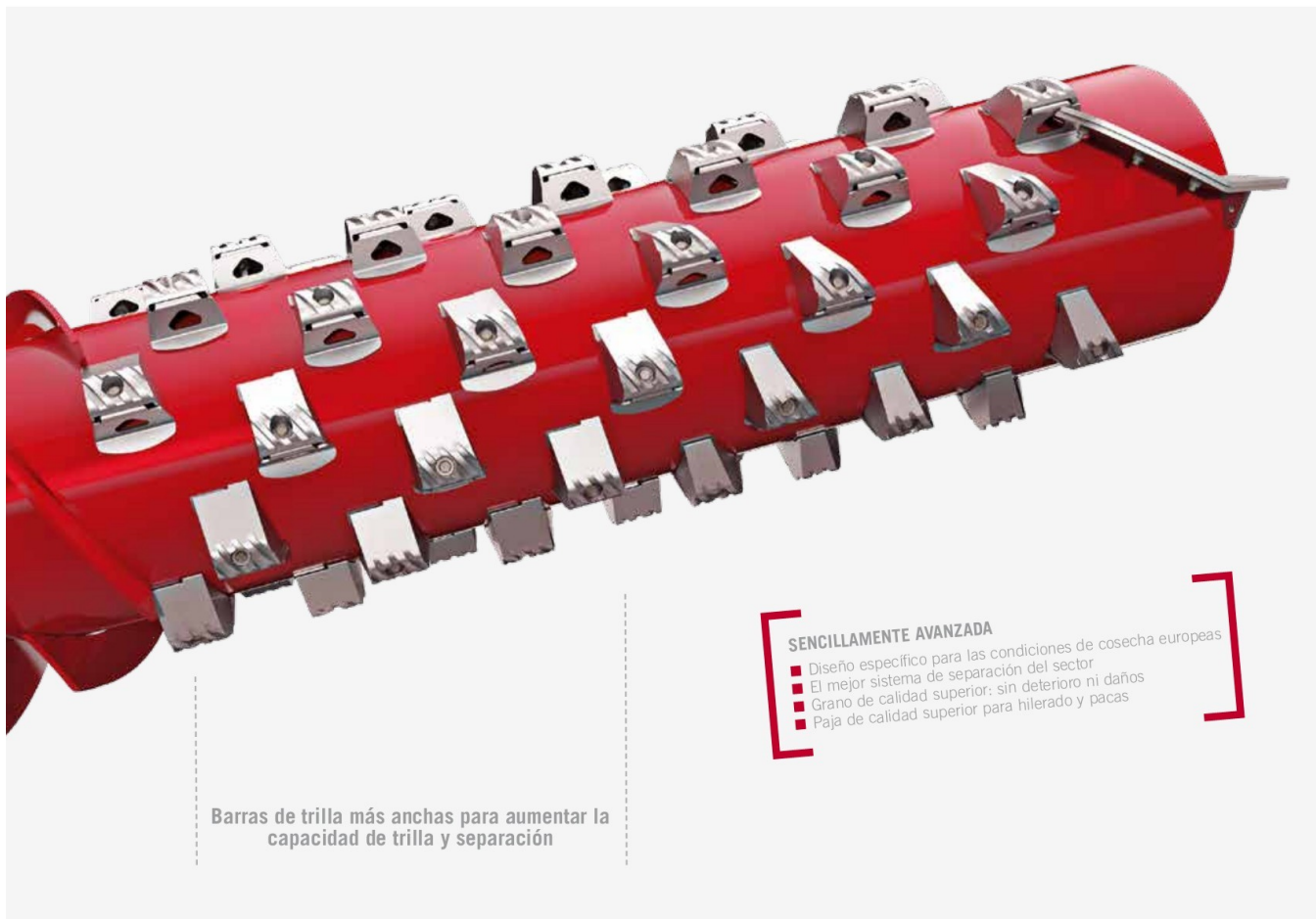
El grano partido es un estado adverso para la buena calidad de la muestra, no solo porque se daña la propia semilla, sino también porque puede soplarse afuera por la parte trasera de la cosechadora. Gracias a las ventajas de la trilla Axial-Flow® y al rotor de tubo pequeño, las cosechadoras Case IH generan constantemente muestras de grano de calidad superior. Las barras de trilla están dispuestas en cuatro espirales alrededor del rotor para mejorar la trilla y la calidad de la paja en condiciones difíciles.



Al compartimiento del rotor se accede desde ambos lados de la cosechadora y los ligeros módulos intercambiables se extraen y cambian con facilidad para distintos cultivos: una genuina ventaja de Axial-Flow. Los nuevos cóncavos son lo bastante fuertes para adaptarse a todo tipo de condiciones de cultivo y lo suficientemente ligeros para un manejo sencillo.







Barras de trilla más anchas para aumentar la capacidad de trilla y separación

#### SENCILLAMENTE AVANZADA

- Diseño específico para las condiciones de cosecha europeas
- El mejor sistema de separación del sector
- Grano de calidad superior: sin deterioro ni daños
- Paja de calidad superior para hilerado y pacas

# CALIDAD DE GRANO SUPERIOR

## UN CULTIVO MÁS LIMPIO PARA OBTENER UN PRECIO SUPERIOR

Las cosechadoras Axial-Flow® siempre han obtenido reconocimiento por su completo proceso de trilla y por las muestras de cultivo limpio que ofrecen. Dos de los principales criterios de evaluación de una cosechadora son la idoneidad de sus sistemas de trilla y limpieza. Las granzas y la paja no tienen cabida en una tolva y por ello Case IH dedica una gran cantidad de esfuerzo al diseño para crear una cosechadora con uno de los mejores sistemas de trilla, separación y limpieza del mercado.



### SISTEMA LIMPIADOR

El rotor no es el único elemento que marca la diferencia de Axial-Flow®: el sistema limpiador también destaca por el nivel de eficiencia y comodidad. El sistema de limpieza con flujo de aire transversal emplea un ventilador en forma de V para generar grandes volúmenes de aire. La capacidad de limpieza aumenta gracias a la posibilidad de ajustar las cribas desde la cabina. Cada criba actúa con una longitud de carrera idónea y los movimientos opuestos de las cribas se anulan mutuamente para ofrecer un funcionamiento suave del patín de limpieza. La paja corta se elimina virtualmente, lo que produce una muestra de tolva más limpia. El empleo de una precriba completamente ajustable permite a las cosechadoras Axial-Flow® serie 140 adaptarse a todo tipo de cultivos y situaciones.



Caja de sinfines extraíble

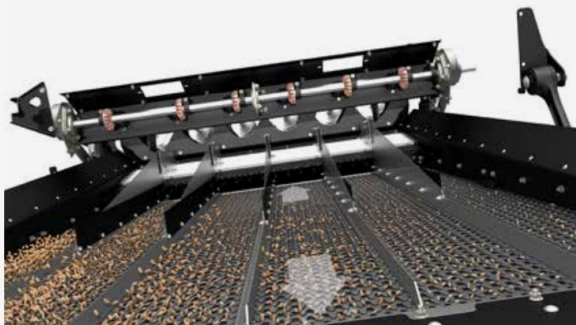
### FUNCIÓN DE LIMPIEZA

Al cambiar de un cultivo o campo a otro, la limpieza de la cosechadora puede convertirse en una tarea que requiera mucho tiempo. Sin embargo, para que ahorre su valioso tiempo, nuestros ingenieros han desarrollado una opción definida por el usuario con la función de limpieza "Clean-out" en el monitor con pantalla táctil AFS Pro 700. Con solo tocar la pantalla, el sistema de limpieza cambia al modo "Cleanout". Esta función permite ahorrar mucho tiempo y puede accionarse desde el asiento de la cabina, lo cual resulta particularmente útil para los productores de semillas. Para eliminar hasta la última brizna de cultivo sobrante del sistema limpiador, es posible retirar la caja de sinfines sin necesidad de utilizar herramientas.

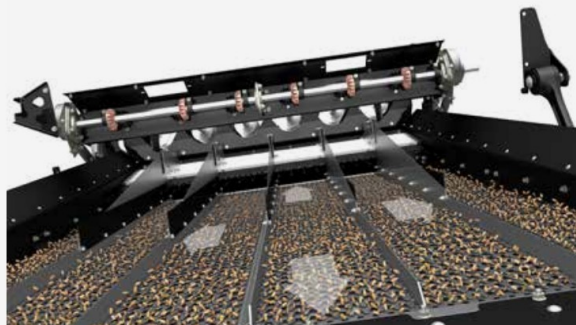
# OPCIÓN: X FLOW SISTEMA DE LIMPIEZA



Al trabajar en laderas es importante mantener la máxima capacidad de funcionamiento e introducir el grano más limpio en la tolva. El sistema de limpieza X Flow se ajusta automáticamente a la pendiente sin necesidad de intervención por parte del operador y garantiza una distribución homogénea del cultivo para obtener la mejor calidad de grano en la tolva.



Trabajo en laderas sin sistema de limpieza X Flow



Trabajo en laderas con sistema de limpieza X Flow

El sistema de limpieza X Flow garantiza un alto nivel de rendimiento y una excelente calidad de cultivo al trabajar en laderas, con las semillas uniformemente distribuidas para obtener una muestra limpia:

- La compensación de pendiente garantiza la distribución uniforme de las semillas sobre la criba, de modo que también se garantiza el flujo de aire homogéneo.
- Actúa sobre pendientes de hasta 12°
- Sin mantenimiento ni desgaste
- Instalado de fábrica



# MENOS PÉRDIDA DE GRANO MÁS DINERO EN SU BOLSILLO

## TOLVA

Las cosechadoras Axial-Flow® serie 140 están diseñadas para introducir con rapidez grandes cantidades de grano limpio y de alta calidad en la tolva. Una vez que los cultivos han madurado, sabemos que es prioritario recolectarlos y almacenarlos lo más rápidamente posible.

Cada uno de los modelos Axial-Flow® incluye una tolva con capacidad suficiente para cosechar campos de alta producción sin tener que parar y descargar. Un nuevo elevador de alta capacidad permite recolectar a alta velocidad cultivos de alta producción, como la mezcla grano-zuro (CCM). La tolva dispone de suficiente capacidad para trabajar en cultivos de alta producción dejando un intervalo de tiempo suficiente en los ciclos de descarga.

La función opcional de plegado de la extensión de la tolva desde la cabina facilita las labores de almacenamiento y transporte, así como una protección rápida con condiciones climáticas desfavorables. Las extensiones practicables amplían la altura de la tolva para garantizar el llenado máximo evitando el desbordamiento del producto en terrenos irregulares. El sinfín de llenado de la tolva central se eleva sobre la parte superior para mantener un llenado eficiente sin retroceso del cultivo.

Los ingenieros de Case IH han simplificado y aumentado la seguridad de las tareas de reparación, mantenimiento y limpieza de la tolva. Gracias a la escalera disponible, es más fácil acceder totalmente a la tolva siempre que sea necesario. No se requieren herramientas para desplegar o retraer las extensiones de la tolva estándar. Las cosechadoras Axial-Flow® están diseñadas para que el operador pase más tiempo trabajando sobre el terreno y menos tiempo realizando tareas de configuración y mantenimiento.



- La nueva boca de descarga pivotante ofrece suficiente espacio para descargar el grano de forma segura en los remolques de paredes elevadas.
- Visibilidad sin obstáculos del sinfín de descarga desde el cómodo asiento de la cabina.

<b>5140</b>	<b>8.810 litros</b>
<b>6140, 7140</b>	<b>10.570 litros</b>





MANIPULACIÓN DE GRANO 17



18 MANIPULACIÓN DE GRANO

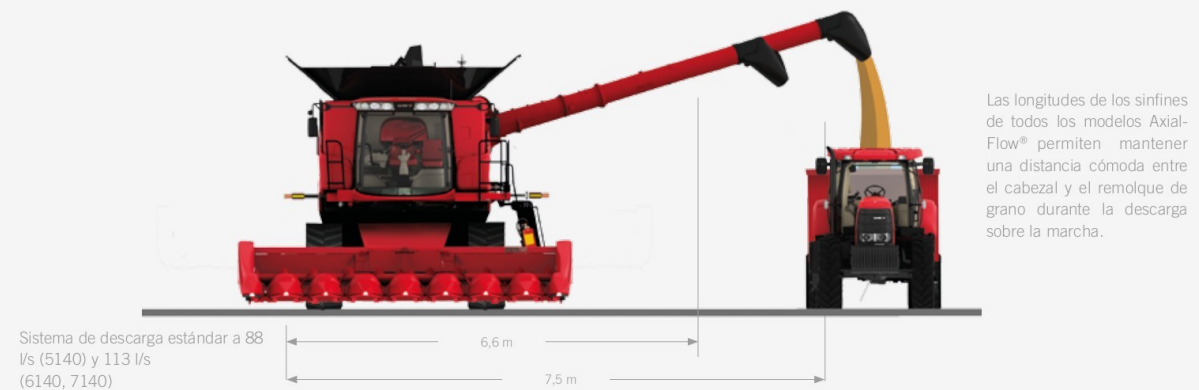


# CONTROLE EFICAZMENTE EL FLUJO DESCARGA A ALTA VELOCIDAD

## DE LA TOLVA AL REMOLQUE: CELERIDAD

La función de descarga de alta velocidad reduce considerablemente el tiempo de descarga, lo cual resulta especialmente práctico en situaciones de producción elevada, ya que se incrementa el rendimiento global durante la jornada de cosecha. Más ahorro de tiempo al descargar en la cabecera se traduce en un aumento de la productividad particularmente beneficioso con condiciones climáticas adversas.

Las cosechadoras Case IH aplican el principio de descarga superior para cargar con rapidez y facilidad remolques de grano con paredes altas y carros cerealeros.



Las longitudes de los sinfines de todos los modelos Axial-Flow® permiten mantener una distancia cómoda entre el cabezal y el remolque de grano durante la descarga sobre la marcha.



La boca pivotante de descarga accionada con la palanca multifunción dirige el flujo de grano hasta el interior del carro de grano llenándolo hasta la parte superior sin derramarlo.

# INNOVADORA GESTIÓN DE LA PAJA

## EL INICIO DE LA SIGUIENTE TEMPORADA

Con independencia del programa de cultivo que exista, una cosechadora que ha dejado la paja finamente picada y distribuida de forma homogénea sobre rastrojos de altura uniforme constituye un buen punto de partida para el siguiente proceso, tanto si se trata de arado, laboreo mínimo o siembra directa. Esto es lo que ofrecen los últimos picadores de paja de Case IH. Si decide empacar la paja, observará que las cosechadoras Axial-Flow® producen hileras ordenadas de fácil empacado.



## EXCLUSIVO PICADOR INTEGRADO

En el modo de picado, el exclusivo picador de 57 hojas lacera y corta paja para acelerar su descomposición antes de la siguiente temporada de siembra. La fijación de las contracuchillas en posiciones predefinidas en el canal de paja permite modificar la intensidad del picado en función de las condiciones. En el modo de hilera, el contracuchillas se extrae y el picador funciona a velocidad reducida para colocar la paja en una hilera ordenada que facilite su empacado.



## ESPARCIDO

Los residuos pueden esparcirse por toda la anchura del cabezal en posición simétrica detrás de la cosechadora o fuera del borde del cultivo, pero cubriendo toda la superficie. Gracias a la opción de ajuste en cabina de la distribución de la paja, puede definirse un patrón de esparcido que se adapte a las condiciones de viento predominantes manteniendo un esparcido uniforme por el campo con el fin de acelerar la descomposición, controlar con eficacia la erosión del suelo y llevar a cabo un laboreo sin problemas.

## HILERADA

La hilera se conforma sobre los rastrojos mediante un conducto ajustable. El cambio del modo de picado al de hilera se realiza con facilidad, bien desde el asiento del operador, bien mediante accionamiento eléctrico desde el lateral de la cosechadora.





GESTIÓN DE LA PAJA 21



**SENCILLAMENTE AVANZADA:**

- Tecnología Hi-eSCR sencilla y probada
- No se necesita filtro de partículas adicional
- Se basa en las ventajas de SCR y las amplia

22 MOTOR .....



# AXIAL-FLOW® MOTOR

## MÁS POTENCIA QUE NUNCA

Con las nuevas cosechadoras serie 140 obtendrá más potencia y podrá impulsarla siempre que lo necesite. Se incrementa la cantidad de potencia nominal hasta 27 CV para los modelos 6140 y 7140, mientras que la salida máxima de potencia admite un aumento de 13 CV para los modelos 5140 y 6140, y de 34 CV para el 7140.

La línea de motores FPT incorporada en las nuevas cosechadoras Axial-Flow® serie 140 ofrece un grado de rendimiento fiable y probado. Los motores NEF 6.7 (5140) y Cursor 9 (6140 y 7140) se han diseñado para optimizar el consumo de combustible y proporcionar la potencia necesaria para responder con rapidez a las cambiantes condiciones del terreno. Incorporan una nueva unidad de control del motor (ECU) y una válvula de escape para mejorar la gestión y el control térmicos en entornos fríos.

## COMBINACIÓN ÓPTIMA: MOTORES RESPETUOSOS CON EL MEDIO AMBIENTE

La nueva generación de cosechadoras Axial-Flow® de Case IH utiliza los más modernos motores que cumplen con el control de emisiones europeo de Fase IV. Pero generar menos contaminación no implica disponer de menos potencia o consumir más combustible. La prestación de ahorro de combustible lograda con la introducción del sistema SCR se mantendrá, pero no a costa del deterioro medioambiental.

Case IH decidió utilizar la tecnología SCR desde el inicio. Esta decisión resultó ser revolucionaria, pues se redujeron notablemente las emisiones y se incrementó de forma extraordinaria la fiabilidad de nuestros motores. Gracias a HI-eSCR, ya se ha recorrido el siguiente paso hacia un futuro más limpio. Desarrollada internamente por el especialista en motores de CNH Industrial, FPT Industrial, la tecnología HI-eSCR permite reducir las emisiones hasta el 95%. No es de extrañar que HI-eSCR se utilice cada vez más en otras aplicaciones a escala mundial.

## MOTOR POTENTE, REDUCCIÓN DEL CONSUMO DE COMBUSTIBLE

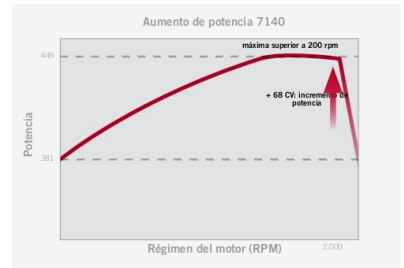
La incorporación del sistema de inyección electrónica de combustible permite a estos motores aumentar la potencia cuando se necesita, de modo que siempre es posible cosechar y descargar simultáneamente incluso en condiciones difíciles. Además de esta notable reducción del consumo de combustible, el motor es silencioso y respetuoso con el medio ambiente. El depósito de combustible de 950 litros contiene suficiente carburante para trabajar una jornada completa en el campo.



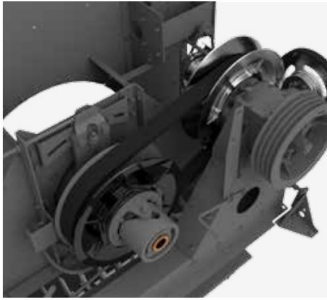
● Oxidación ● Reacción



Case IH FPT 8,7 litros en cosechadoras 6140 y 7140



Aumento de potencia (7140)



# MENOS COMPLEJIDAD, MÁS TIEMPO TRABAJANDO EN EL CAMPO

## EJES CARDÁNICOS

Las transmisiones de toda la cosechadora se accionan desde una caja de cambios central montada directamente en el motor para obtener el máximo nivel de eficiencia. De forma exclusiva, en Axial-Flow® toda la transmisión de potencia principal se obtiene sin utilizar correas, lo cual evita problemas asociados de deslizamiento, desgaste, mantenimiento y sustitución.

## TRANSMISIÓN HIDROSTÁTICA DE DOS RANGOS

La transmisión hidrostática ofrece el control ilimitado de la velocidad de avance. Es posible elegir entre el modo agrícola y el de carretera desde la cómoda cabina.

### MODO AGRÍCOLA:

- tracción muy elevada para actuar sobre campos fangosos y laderas
- hasta 11 km/h

### MODO DE CARRETERA:

- sin necesidad de efectuar cambios de engranaje
- alta tracción al subir colinas arrastrando un cabezal grande
- selección entre 20/25 y 30 km/h

## POTENTE TRANSMISIÓN DEL ROTOR

La transmisión por correa de velocidad variable ajustable sobre la marcha para el rotor utiliza una correa más robusta para transmitir potencia de alto rendimiento en los modelos 6140 y 7140. Su capacidad de "detección de par" tensa la correa automáticamente si se requiere más potencia.

## EJES CARDÁNICOS SENCILLOS

Case IH se distingue por utilizar muy pocos ejes cardánicos situados en posiciones muy útiles para que siempre sea fácil acceder a todos los puntos de mantenimiento.

## RADIO DE GIRO

Gracias al bastidor corto de la cosechadora y a su extraordinario radio de giro, los vehículos Axial-Flow® serie 140 de Case IH ofrecen una capacidad de maniobra excepcional en el campo para realizar giros de cabecera de forma rápida y fácil.





EJE CARDÁNICO 25



26 CABINA

# AXIAL-FLOW® CABINA

Para optimizar la productividad se requiere la mejor cosechadora y un operador que pueda trabajar en un entorno idóneo, protegido de todos los elementos que disminuyen su concentración y le producen fatiga. Las cosechadoras actuales deben trabajar muchas horas, gestionar cultivos de alto rendimiento y ofrecer un nivel de calidad superior. Es absolutamente necesario disponer de una cabina de cosechadora que proporcione un entorno de trabajo relajado.

Por ello, nuestros ingenieros han creado una de las cabinas más silenciosas, espaciosas y confortables del mercado, que ha sido diseñada para trabajar durante largas jornadas laborales a pleno rendimiento. Nuevos soportes de goma para la cabina reducen aún más las vibraciones. La consola de instrumentos está integrada en el reposabrazos del asiento para que el operador pueda acceder fácilmente.

Elija entre dos cabinas: la versión Comfort y la versión Luxury, con retrovisores ajustables eléctricos, más espacio de almacenamiento, asiento semiactivo opcional y una nevera con enfriamiento activo.

## SILENCIOSA, RELAJANTE Y CONFORTABLE

El operador de Case IH se merece trabajar en un entorno cómodo y agradable para el usuario. Suba los peldaños plegables de fácil acceso hasta la espaciosa plataforma y detrás de la puerta entrará en un espacio amplio con sección de almacenamiento que incorpora ingeniosos detalles para aumentar el confort, como configuración ergonómica, asiento del operador con suspensión neumática, bajos niveles de ruido y visibilidad sin obstáculos.

## JORNADAS DE TRABAJO SIN LÍMITES

Para realizar distintas operaciones agrícolas, es preciso recolectar los cultivos de los campos con rapidez en el momento preciso; de este modo, a menudo la cosecha se prolonga hasta bien entrada la noche, por lo que se requiere buena iluminación. El techo de la cabina incorpora luces tipo estadio para iluminar completamente la superficie de trabajo. Las luces de la tolva, sobre el sinfín de descarga y en la parte trasera de la cosechadora garantizan la plena iluminación de todas las áreas críticas. También hay disponible un juego de luces de descarga de alta intensidad (HID).



Amplia superficie acristalada para disponer de un campo de visión sin obstáculos



Alerta durante todo el día

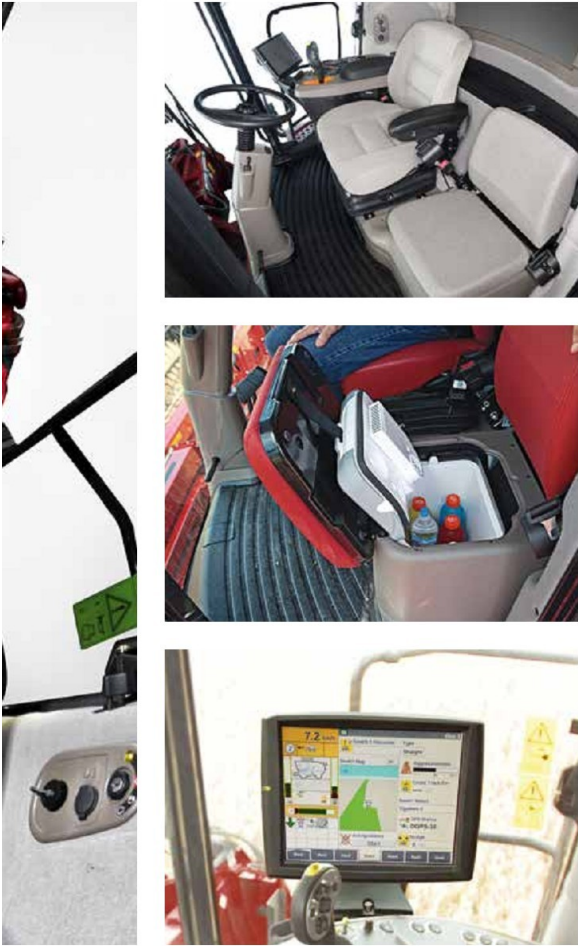






28 CABINA





## VAMOS A CONOCERLA LA CABINA EN DETALLE

Cosechar implica obtener la recompensa por el arduo trabajo invertido durante la temporada. Ofrecer la posibilidad de trabajar durante largas jornadas en la cosechadora sin agotarse es uno de los principales objetivos en el que nuestros ingenieros invierten sus esfuerzos a la hora de desarrollar y diseñar las cabinas de las cosechadoras.

La ergonómica configuración de la cabina Comfort permite al operador tener pleno control en todo momento al disponer de un campo de visión sin obstáculos, un asiento cómodo con abundante espacio para las piernas y los pies, la palanca de control de propulsión multifunción integrada idóneamente en el reposabrazos derecho y el monitor con pantalla táctil deslizante opcional AFS Pro 700. Resulta gratificante trabajar en dicho entorno, no solo porque se traduce en la obtención de ingresos, sino porque el operador experimenta una estimulante sensación de confort, productividad y resultados tangibles.

### CENTRO DE OPERACIONES

Gracias a la pantalla táctil AFS Pro 700 situada en la consola derecha, tendrá al alcance de la mano todos los datos y ajustes importantes que le permitirán manejar y utilizar la cosechadora con eficiencia y facilidad. La disposición de pantalla del monitor con pantalla táctil AFS Pro 700 está configurada de forma lógica. En la parte izquierda se proporciona toda la información sobre los datos operativos importantes y en la parte derecha es posible seleccionar distintas 'plantillas', como las que muestran los ajustes o los datos de rendimiento actuales de la cosechadora.

# CONTROL AL ALCANCE DE LA MANO

## LOS CONTROLES

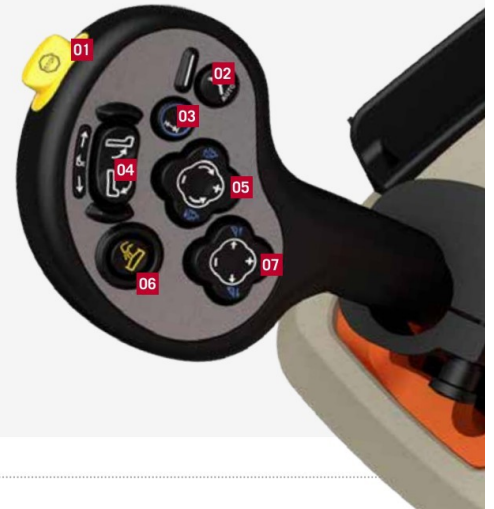
Axial-Flow® ofrece el modo de funcionamiento más sencillo y cómodo posible. Ha aumentado el número de funciones que pueden controlarse con el joystick y hay un nuevo monitor montado en la consola derecha que facilita al máximo el control de las funciones clave de la cosechadora. El monitor opcional con pantalla táctil AFS Pro 700 incluye preinstalación para vídeo y sistema telemático, permite controlar la humedad y el rendimiento y ofrece guiado de dirección.

Los ingenieros de Case IH han analizado minuciosamente el modo en que los operadores interactúan con la máquina para garantizar que las nuevas cosechadoras Axial-Flow® serie 140 sean intuitivas y permitan al operador familiarizarse rápidamente con el sistema con el fin de obtener los mejores resultados.

Para ofrecer pleno control, los mandos de uso frecuente se han dispuesto en la posición más ergonómica, lo que permite gestionar con facilidad todas las funciones de cabezal y el funcionamiento del sinfín de descarga. Asimismo, se incluye un botón de parada de emergencia para detener el elevador, la barra de corte y el sinfín del cabezal.

Todos los mandos principales están integrados en la consola derecha y en la palanca de control multifunción.

- |                                                                                       |                                                                   |
|---------------------------------------------------------------------------------------|-------------------------------------------------------------------|
| <b>01</b> BOTÓN DE PARADA DE EMERGENCIA                                               | <b>11</b> INTERRUPTOR DE VELOCIDAD DEL MOLINETE AUTOMÁTICO/MANUAL |
| <b>02</b> ACTIVACIÓN DE AUTOGUIADO                                                    | <b>12</b> VELOCIDAD DEL ROTOR                                     |
| <b>03</b> REANUDACIÓN DEL CABEZAL                                                     | <b>13</b> POSICIÓN DEL CÓNCAVO                                    |
| <b>04</b> CONTROL DEL TUBO DE DESCARGA                                                | <b>14</b> CONTROL DEL DEFLECTOR DE DESCARGA DEL ROTOR             |
| <b>05</b> ELEVACIÓN, DESCENSO, INCLINACIÓN A DERECHA E IZQUIERDA DEL CABEZAL          | <b>15</b> VELOCIDAD DEL VENTILADOR                                |
| <b>06</b> MECANISMO DE DESCARGA                                                       | <b>16</b> APERTURA DE CRIBA SUPERIOR                              |
| <b>07</b> ELEVACIÓN, DESCENSO, INCLINACIÓN A LA DERECHA Y A LA IZQUIERDA DEL MOLINETE | <b>17</b> POSICIÓN DE CRIBA INFERIOR                              |
| <b>08</b> ROTOR ENCENDIDO, APAGADO                                                    | <b>18</b> CUCHILLA PARA COLZA, ENCENDIDO, APAGADO                 |
| <b>09</b> ALIMENTADOR ENCENDIDO, APAGADO, INVERSIÓN                                   | <b>19</b> AJUSTE PRECISO Y AUTOMÁTICO DE LA ALTURA DEL CABEZAL    |
| <b>10</b> CONTROL DE VELOCIDAD DEL MOLINETE                                           | <b>20</b> AJUSTE AUTOMÁTICO DE LA ALTURA DEL CABEZAL              |









32 AFS





# AFS™ SISTEMAS AGRÍCOLAS AVANZADOS

## LOS SISTEMAS AGRÍCOLAS AVANZADOS (AFS™) DE CASE IH HABLAN POR SÍ MISMOS. APROVECHE LAS VENTAJAS DE HARDWARE Y SOFTWARE – SOLUCIÓN INTEGRAL DE UN SOLO PROVEEDOR: LA SOLUCIÓN PERFECTA PARA USTED

El sistema AFS™ de Case IH ofrece una amplia gama de soluciones de desarrollo práctico que le ayudan a trabajar y gestionar sus campos con más eficiencia que nunca. Saque provecho del que sin duda es el más importante avance de la agricultura moderna desde el inicio de la mecanización y benefíciense de las ventajas que ofrecen el aumento del control, la productividad, la eficiencia y la precisión. Las soluciones AFS de Case IH son lógicas, sencillas, fáciles de utilizar e intuitivas, y se familiarizará con ellas en muy poco tiempo. Así es como interpretamos las demandas del agricultor moderno.

## EN EL BUEN CAMINO: GUIADO AUTOMÁTICO CONTROLADO POR GPS AFS ACCUGUIDE

Junto con AFS AccuGuide, el guiado por hileras mecánico permite a la cosechadora seguir las hileras de los cultivos de maíz. Se elimina la tensión derivada de cosechar a altas velocidades de avance y de utilizar cabezales anchos, y también se reduce la fatiga del operador y se incrementa la productividad, con el fin de rentabilizar todas las prestaciones de rendimiento de la cosechadora.

## MUCHO MÁS QUE UNA MERA CUESTIÓN DE AHORRO DE COMBUSTIBLE – EL EFECTO AFS ACCUGUIDE:

- Optimización del uso de la máquina
- Aumento del confort reduciendo la demanda del operador
- Ahorro de costes de combustible y mano de obra
- Ahorro de tiempo en las tareas agrícolas
- Reducción de omisiones y solapamientos: aumento de la eficiencia
- Trabajo perfecto en caso de visibilidad reducida sin renunciar al rendimiento



■ 34 AFS



# RENDIMIENTO DEL MONITOR, MÁXIMO TIEMPO DE ACTIVIDAD AUMENTO DE LOS INGRESOS

El sistema telemático AFS Connect™ de Case IH utiliza sistemas de posicionamiento global y tecnología de comunicaciones móviles para enviar y recibir información de la máquina, agronómica y del lugar de trabajo. La tecnología telemática permite obtener más información sobre el paradero, el estado y las configuraciones de sus máquinas, incluso desde la oficina, y le ayuda a aumentar la productividad de su explotación con datos actualizados al minuto. El sistema telemático AFS Connect™ de Case IH es la forma inteligente de maximizar el rendimiento de la inversión realizada.

## CONTROL DE LA FLOTA

Mediante la gestión de la flota es posible realizar el seguimiento de todas las máquinas y, por extensión, del personal, desde una sencilla página web. Es posible:

- Identificar con precisión la ubicación exacta de una máquina determinada.
- Coordinar el sistema logístico de las máquinas. De este modo, podrá ofrecer soporte técnico a su plantilla, gestionar el mantenimiento y seguir de cerca a la cosechadora para aliviar la carga de trabajo y mantener la productividad del personal y el funcionamiento fluido de las máquinas.

## SEGURIDAD Y SEGUIMIENTO DE LAS MÁQUINAS

Proteja su inversión y optimice el mantenimiento mediante el uso del sistema de alertas y antirrobo AFS Connect Basic™ (si está disponible).

La función de geobarrera (Geo-fencing) garantiza la permanencia de las máquinas en determinadas coordenadas predefinidas, y el sistema de gestión de inmovilización envía una alerta y si la máquina se pone en marcha fuera del horario de trabajo.

## COMPATIBILIDAD

El sistema AFS Connect Basic™ de Case IH es compatible con los sistemas de agricultura de precisión existentes, de modo que su representante Case IH local puede retroadaptarlo en flotas de Case IH y de otros fabricantes. Impleméntelo junto con:

- Cualquier equipo que utilice el protocolo ISOBUS estándar.
- Pantallas Case IH AFS Pro.
- Módem Case IH DCM-300 del que ya disponga para la corrección diferencial basada en comunicaciones móviles.

## DIAGNÓSTICO Y MANTENIMIENTO DEL CONCESIONARIO MEDIANTE COMUNICACIONES MÓVILES

No es necesario acudir al concesionario para realizar tareas de diagnóstico o mantenimiento en el sistema AFS Connect Basic™ de Case IH, ya que es posible recibir soporte técnico a través de unidades de comunicaciones móviles basadas en los sistemas operativos Android e iOS.





# AFS CONNECT™ ANÁLISIS DEL RENDIMIENTO EN TIEMPO REAL

Los datos telemáticos proporcionados por AFS Connect™ se transfieren al ordenador de la explotación en tiempo real para recibir orientaciones e instrucciones instantáneas siempre que necesite realizar ajustes de funcionamiento inmediatos. Para satisfacer distintas exigencias y preferencias personales, AFS Connect™ de Case IH está disponible en dos niveles de especificación:

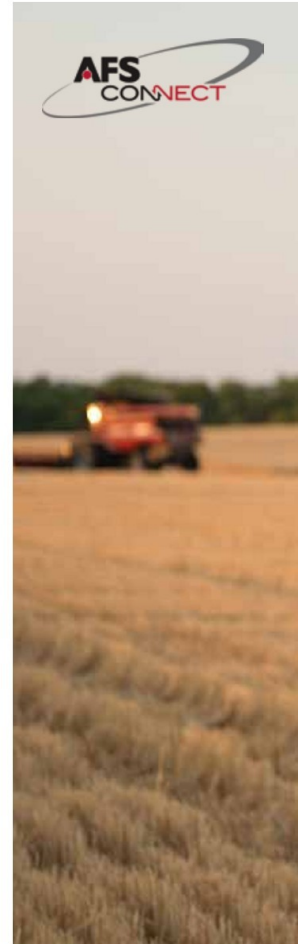
AFS Connect Basic ofrece funciones de gestión de la flota, seguimiento de la ubicación de la máquina y una descripción general del estado de funcionamiento. Si se conoce la ubicación exacta del tractor o la cosechadora, en qué campo y en qué parte del campo se encuentra, es posible enviar remolques o suministro de combustible a dicho punto concreto. Maximizando la eficiencia del operador y de la máquina se ahorra tiempo. Con el sistema AFS Connect™ Manager, es posible recibir alertas cuando la máquina abandona una zona determinada. Además de las ventajas de seguridad que ofrece, también permite conducir al operador por rutas preferentes y previstas, lo cual resulta especialmente útil como apoyo a operadores sin experiencia o a servicios por contrato.

El paquete AFS Connect Advanced incluye todas las funciones y prestaciones de AFS Connect Basic, además de otras prácticas opciones de gestión y análisis:

- Comparación de datos de distintas máquinas e identificación de sectores de posible mejora en los que una máquina obtiene mayor rendimiento que otra.
- Disponibilidad instantánea de los datos de funcionamiento y acceso a los valores de configuración y rendimiento referentes a períodos de trabajo anteriores de las mismas máquinas u otras similares. Esto permite ayudar a operadores nuevos o sin experiencia a aumentar su nivel de eficiencia con rapidez.
- El sistema de mensajería AFS Connect permite a los propietarios y administradores agrícolas, al igual que a los técnicos de los concesionarios Case IH, enviar indicaciones directamente a la pantalla de la máquina para que el operador pueda aumentar el rendimiento sobre la marcha.

## MEDICIÓN PRECISA, GESTIÓN INTELIGENTE

Si no es posible medir, es imposible gestionar. Con AFS Connect™ de Case IH, todas las cifras de funcionamiento de las máquinas clave están al alcance de la mano; de este modo es posible tomar decisiones de gestión basadas en datos precisos. AFS Connect™ permite analizar y reducir el tiempo de inactividad o los períodos de descarga de la máquina para minimizar el consumo de combustible y maximizar el nivel de rendimiento y productividad. Los datos sobre potencia del motor, uso de combustible, productividad y rendimiento también se registran y transfieren en formato de informe directamente al ordenador de la oficina agraria. Dichos informes pueden exportarse en formato Microsoft Excel y la información puede filtrarse por campo, operador o tarea. Los informes estadísticos de todas las máquinas relevantes y sus operadores permiten realizar comparaciones de rendimiento y eficiencia, además de proporcionar un punto de partida claro para implementar mejoras potenciales.





#### FUNCIONES BÁSICAS DE AFS CONNECT

- **Gestión de la flota**, incluidos la ubicación y el seguimiento de los vehículos
- **Control de las máquinas**, incluidas las configuraciones de geobarrera e inmovilización, y la detección de movimientos de los últimos cinco días desde el apagado del vehículo
- **Mantenimiento**, incluidas las alertas de los plazos de mantenimiento
- **Frecuencia de actualización de un minuto**, o cuando se modifica el estado, incluidos el encendido/apagado, el tiempo de inactividad y la carga de trabajo del vehículo.
- **Estado de la máquina**, incluidos traslados, horas del motor, desplazamiento, funcionamiento y desplazamiento, desplazamiento y descarga, descarga y funcionamiento, descarga y movimiento, descarga
- **Interfaz gráfica del salpicadero** que proporciona parámetros clave del vehículo en plataformas admitidas, como la velocidad y la temperatura de aceite del motor, la temperatura y el nivel de refrigerante, la temperatura y presión de aceite hidráulico, el nivel de combustible, el nivel de DEF y la tensión de la batería
- **Tiempo de actividad**, proporciona 30 minutos en el salpicadero

#### FUNCIONES AVANZADAS DE AFS CONNECT

- **Visor CAN**, que permite supervisar los parámetros de la máquina en modo remoto y en tiempo real.
- **Mensajería bidireccional** del portal web al vehículo con un conjunto predefinido de respuestas potenciales del operador
- **Informes gráficos** que incluyen: superficie trabajada, rendimiento medio, caudal medio, humedad media, peso, nivel de combustible
- **Tiempo de actividad**, que proporciona 30 minutos adicionales mediante el visor CAN para profundizar en los datos de rendimiento de la máquina por módem al día no agrupados de ningún modo
- **Cobertura de red móvil**, con múltiples proveedores en cada país para disponer de plena cobertura. Tarjeta SIM con roaming y plan de datos incluidos en la suscripción de AFS Connect a escala global.

# MANTENIMIENTO SENCILLO

Con un diseño que incluye menos piezas móviles que cualquier otra cosechadora, es posible iniciar la marcha cuando otras aún no han salido del granero. A los puntos de mantenimiento diarios se accede a través de paneles laterales de fácil elevación y de la espaciosa cubierta del motor trasera con la marca comercial Axial-Flow®.



#### FÁCIL ACCESO A LOS CÓNCAVOS Y EL ROTOR

La limpieza o el cambio de los cóncavos y el rotor se ha simplificado considerablemente.



#### ESPACIOSA CUBIERTA DEL MOTOR/SISTEMA DE REFRIGERACIÓN

Una robusta escalera proporciona acceso a la cubierta desde la parte trasera de la cosechadora.



#### FÁCIL DEPURACIÓN DEL GRANO LIMPIO Y DEL SINFIN DE DESECHOS

Extraiga la caja de sinfines del lado izquierdo y obtenga acceso para cambiar componentes y limpiar la cosechadora con facilidad. No se requiere el uso de herramientas.



#### PLENO ACCESO

Retire los esparcidos para alcanzar pleno acceso a fin de realizar las tareas de mantenimiento.



#### SENCILLAS COMPROBACIONES DEL MOTOR

Todas las comprobaciones de aceite y del motor puede realizarse desde la grande y espaciosa plataforma.



#### TOLVA

Entre cómodamente en la tolva para limpieza y mantenimiento.



# NO PIERDA SU VALIOSO TIEMPO

## EN REVISIONES Y TAREAS DE MANTENIMIENTO DIARIAS

### TIEMPO DE ACTIVIDAD MÁXIMO, COSTES DE MANTENIMIENTO MÍNIMOS: NOS CENTRAMOS EN LO QUE IMPORTA

Cuando se tiene por delante toda una jornada de recolección, lo último que se desea es perder tiempo en el mantenimiento de la máquina. Las comprobaciones diarias y el mantenimiento periódico son fáciles si se conduce una Axial-Flow®. Los objetivos clave de Case IH consisten en maximizar el tiempo de actividad reduciendo el mantenimiento y los costosos tiempos muertos. Las cosechadoras Axial-Flow® de Case IH incluyen menos piezas móviles que otros vehículos comparables y esto, junto con la forma en que están diseñadas y fabricadas, permite reducir los costes de funcionamiento por debajo de los de las cosechadoras de la competencia.

Al adquirir una máquina Case IH no solo tendrá la certeza de comprar el mejor producto, sino que también contará con el apoyo del mejor concesionario. Los concesionarios Case IH pueden ofrecer asesoramiento para seleccionar y financiar la máquina adecuada; se encargan de garantizar que el cliente obtenga el producto que necesita cuando lo necesita y, posteriormente siguen ofreciendo su respaldo, tanto al cliente como a todo su equipo, a través de los servicios de mantenimiento y recambios con el nivel de calidad que se espera de una marca de confianza como Case IH.



### TODO EL SERVICIO DE MANTENIMIENTO Y LOS RECAMBIOS NECESARIOS PARA MANTENER SUS EQUIPOS EN FUNCIONAMIENTO

Acceda a la línea completa de recambios y componentes de Case IH en su concesionario local. También encontrará programas de mantenimiento integrales y garantías líderes del sector. Se beneficiará de la experiencia proporcionada por profesionales técnicos especializados formados en fábrica para obtener el tiempo máximo de funcionamiento temporada tras temporada.



00800 227344 00 • 00800 CASE IH 00

### SERVICIO 24 HORAS. SERVICIO EN TODO EL PAÍS.

Case IH Max Service es un servicio de asistencia al cliente que permite obtener —las 24 horas del día y 7 días a la semana— la asistencia de los empleados, los productos y los recambios necesarios para mantener activa su explotación en los momentos más críticos para su rentabilidad. Max Service apoya a su concesionario con todos los recursos de los que dispone Case IH, para ayudar a maximizar el tiempo de funcionamiento y la productividad de los equipos de Case IH y aumentar el retorno de su inversión mediante el acceso a expertos en productos y a un servicio de asistencia de emergencia por avería activo las 24 horas del día, todos los días del año.



### MÁS DE 50 AÑOS OFRECIENDO SOLUCIONES FINANCIERAS

La amplia experiencia de CNH Industrial Capital en el sector agrícola le ha permitido comprender de manera profunda las necesidades particulares del cliente. La financiación competitiva de los equipos con pagos flexibles puede reducir el pago por adelantado mediante opciones de leasing operativos. Para otras necesidades, elija tarjetas de crédito específicas para el sector agrícola. Incluso podemos ayudarle a financiar productos de insumos de cultivos o el arrendamiento de tierras. Hay opciones de financiación que se adaptan a su forma de gestionar la explotación. CNH Capital le ayuda a encontrarlas.

VISITE NUESTRA FANSHOP EN  
[WWW.CASEIH.COM](http://WWW.CASEIH.COM)



MODELOS	Axial Flow® 5140	Axial Flow® 6140	Axial Flow® 7140
<b>CABEZALES</b>			
Anchura de trabajo para cabezales de cuchilla fija/variable de Case IH (gama 2030/3050), cabezales tapicero (gama 3152), cabezales Flex (gama 3020) (m)	4,9 / 5,5 / 6,1 / 6,7	4,9 / 5,5 / 6,1 / 6,7 / 7,6	4,9 / 5,5 / 6,1 / 6,7 / 7,6 / 9,1
Cabeza para maíz gama 4400 rígido/plegable	Cabezales picadores de maíz de 6 filas		Cabezales picadores de maíz de 6 y 8 filas
Anchura de trabajo de cabezales de pick-up gama 3016 (m):	3,7 / 4,6		
<b>TRILLA Y SEPARACIÓN</b>			
Tipo de transmisión del rotor	Correa variable con transmisión de 3 velocidades		
Gama de velocidades del rotor (rpm)	250 - 1.150 (3 gamas)		
Díámetro y longitud del rotor (mm)	762 / 2.794		
Área de separación total (m <sup>2</sup> )	2,78		
Módulos de trilla y separación, ángulo de envoltura (°)	156 / 133		
Número de módulos de trilla y separación	6 / 3		
<b>SISTEMA LIMPIADOR</b>			
Sistema limpiador en 3 pasos / Sistema limpiador X Flow (para recolección en laderas)	● / ○		
Superficie total de criba con control de viento (m <sup>2</sup> )	5,5 / 5,4		
<b>VENTILADOR DE LIMPIEZA</b>			
Rango de velocidad del ventilador (rpm)	450 a 1.250		
<b>SISTEMA DE RETORNO</b>			
Tipo de retorno de desechos	Para rotor		
<b>TOLVA PARA GRAN/DESCARGA</b>			
Control en cabina de las cubiertas de la tolva	●		
Capacidad de la tolva (t)	8.800		10.570
Velocidad de descarga (t/s)	88		113
Longitud efectiva del sinfín de descarga medida desde el centro de la cosechadora hasta la punta del sinfín de descarga (estándar/opcional) (m)	5,8 / 6,7		
<b>PICADOR Y ESPARCIDOR DE PAJA</b>			
Picador y batidor de paja	Picador de paja integral de tipo azotador		
Número de cuchillas: picador/contrabarra	52 / 32		
Tipo de esparcidor	Esparcidores horizontales dobles y conducto de hilera plegable		
<b>MOTOR<sup>1</sup></b>			
Tipo/Cilindrada (cm <sup>3</sup> ) / Fase de emisiones	6 cilindros, Turbo, aftercooler/ 6.700 Fase IV		6 cilindros, Turbo, aftercooler/ 8.700 Fase IV
Máx. potencia ECE R120 <sup>2</sup> a 2.000 rpm (kW/hp(cv))	230 / 312	295 / 400	330 / 449
Deposito de combustible, diesel/urea (l)	950 / 166	950 / 166	950 / 166
<b>TRACCIÓN</b>			
Transmisión	Transmisión hidrostática Hi / Lo, 2 rangos de velocidades		
Eje de dirección ajustable de gran resistencia	●		
Tipo de transmisión final	transmisión final		
Eje trasero motorizado	○		
<b>CABINA DEL OPERADOR</b>			
Cabina "Comfort": nueva posición de asiento que ofrece más espacio para las piernas, asiento del instructor, consola de dirección estrecha ajustable, consola derecha e interruptores de cabina reorganizables, nueva palanca multifunción, gran ventana de la tolva de grano practicable, salida de emergencia en lado derecho	●	●	●
Cabina "Luxury" (cabina Comfort, además de: retrovisores eléctricos, para-soleos, volante de dirección en piel, nevera extraíble, espacio de almacenamiento adicional, asiento semiactivo en piel opcional, tapicería adicional)	●	●	●
<b>SISTEMAS AGRICOLAS AVANZADOS (AFS)</b>			
Control y mapas de rendimiento y humedad	○	○	○
Preinstalación para Agricultura de precisión AFS y guiado	○	○	○
<b>NEUMÁTICOS</b>			
Neumáticos de tracción	650 / 75R32 L1172A8 R1W; 800 / 65R32 L1172A8 R1W; F800 / 65R32 L1178A8; 900 / 60R32 176A8 R1W		
Neumáticos de dirección	460 / 70R24 152A8 R4; 500 / 85R24 165A8 / 177A8 R1W; VF520 / 80R26 165A8 R1W; 600 / 65R28 154A8 R1W		
<b>DIMENSIONES (APROXIMADAS)</b>			
Longitud / Anchura / Altura (m)	8,7 / 3,3 - 3,94 / 4,0		

<sup>1</sup>Motor FPT Industrial <sup>2</sup>ECE R120 corresponde a ISO TR14396 ● Estándar ○ Opcional

**⚠** ¡La seguridad nunca está de más! Lea siempre el Manual del operador antes de utilizar cualquier equipo. Inspeccione el equipo antes de utilizarlo, asegúrese de que tenga un funcionamiento adecuado. Siga las indicaciones de seguridad del producto y haga uso de cualquiera de los elementos de seguridad suministrados. Este impreso ha sido publicado para su distribución a nivel mundial, por lo que debe tenerse en cuenta que el equipo estándar y opcional, y la posibilidad de disponer de cada modelo, podría variar de un país a otro. Case IH se reserva el derecho de efectuar modificaciones en el diseño y las características técnicas en cualquier momento y sin aviso previo, sin contraer por ello ningún tipo de obligación de aportar dichas modificaciones a las unidades que ya hayan sido vendidas. A pesar del esfuerzo que hacemos para que las características técnicas, las descripciones y las ilustraciones que aparecen en el presente folleto sean correctas en el momento de su impresión, también éstas pueden ser susceptibles de modificación sin aviso previo. Las ilustraciones pueden mostrar el equipo estándar o bien pueden no mostrar todo el equipo estándar. Case IH recomienda lubricantes **AXCEL**.

CNH Österreich GmbH, Steyer Straße 32, 4300 Sankt Valentin, Austria  
 © 2015 CASE IH - www.caseih.com - Axial-Flow® 140-COM-BR - Número de teléfono gratuito 00800 22 73 44 00 - Impreso en Italia - 11/14 - Cód. 15C2001E00



■ 41 ESPECIFICACIONES .....



[www.caseih.com](http://www.caseih.com)