

# 428F2

Graaf-laadcombinatie



#### Cat® C4.4 ACERT™-motor

Brutovermogen ISO 14396

Nettovermogen ISO 9249

#### Gewichten

Bedrijfgewicht

#### Standaard

70,0 kW

65,6 kW

8425 kg

#### Graafdiepte van dieplepelbak

Graafdiepte, SAE maximum

Standaardstick

Uitschuifbare stick ingeschoven – 4,26 m

Uitschuifbare stick uitgeschoven – 4,26 m

4278 mm

4281 mm

5274 mm

## Kenmerken van de 428F2

### ECO-modus

Met een nieuwe functie voor de machines van de F2-serie, die is geïntegreerd in het hart van de machine, kunnen belangrijke functies worden afgesteld om brandstof te besparen en de machine in staat te stellen prestaties met een hoog vermogen te leveren.

### Product Link™

Een functie waarmee u echt het beste uit uw Cat graaf-laadcombinatie kunt halen; stel een virtuele grens in, vergelijk stationair- en werktijden en bekijk het exacte brandstofverbruik. Met deze en vele andere voorzieningen, geleverd via de optie Product Link, kunt u echt de hoogst mogelijke productiviteit uit uw machine halen en de controle behouden.

### Cabine en bedieningselementen

De introductie van de nieuwe cabine voor de Cat graaf-laadcombinatie zorgt voor een comfortabele en gebruiksvriendelijke werkomgeving voor de machinist. Met de mogelijkheid om uw ervaring aan te passen, kan de machinist in de volledig nieuwe cabine met meer comfort werken en de nieuwste technologieën benutten die beschikbaar zijn op de huidige generatie graaf-laadcombinaties.

### Krachtige hydrauliek

De machines van de F2-serie maken echt indruk. Met een grote pompbengst in een superieur hydraulisch systeem heeft de machinist uitstekende hydraulische prestaties binnen handbereik.

### Elektrolytisch aangebrachte coating

Bij Caterpillar geloven we in ingebouwde kwaliteit. De 428F2 is behandeld met een elektrolytisch neergeslagen (E-Coat) grondlaag die de metalen onderdelen van de machineconstructie volledig afdicht.

### Inhoud

Cabine .....	4
Aandrijflijn .....	6
Hydrauliek .....	8
Lader voor parallel heffen .....	9
Dieplepelbak .....	10
Uitrustingsstukken .....	11
Onderhoudsgemak .....	12
Klantondersteuning .....	13
Specificaties .....	14
Standaarduitrusting en optionele uitrusting .....	18



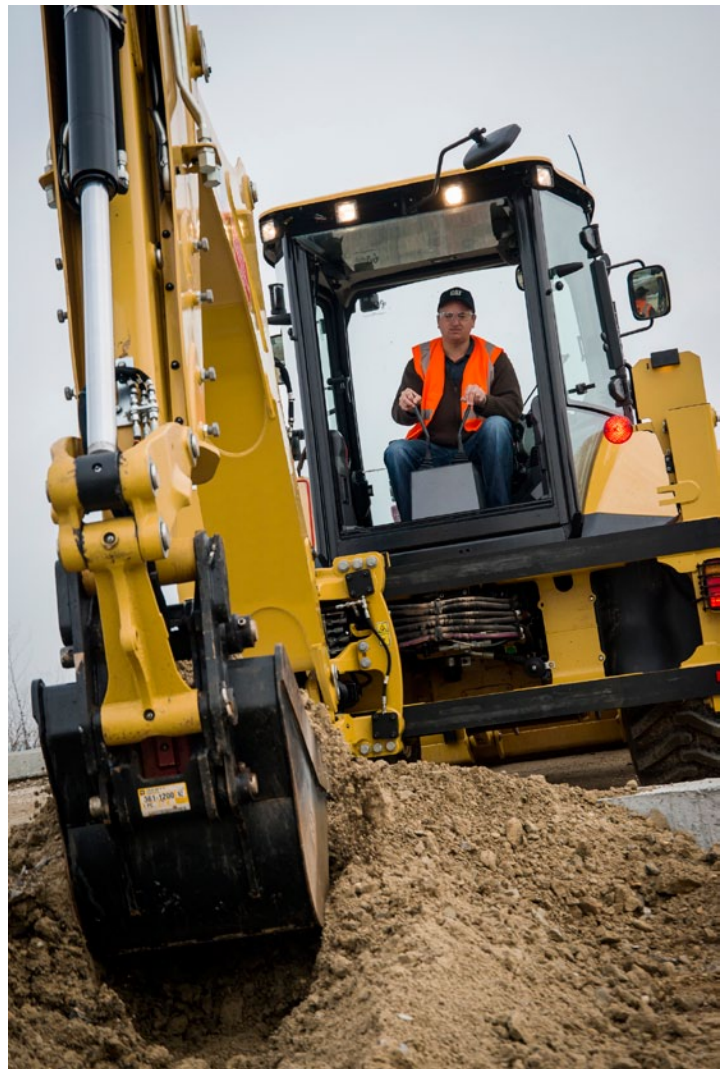


**Caterpillar heeft een lange staat van dienst in de bouwmaterieelsector en produceert al 90 jaar de allerbeste machines, maakt vooruitgang mogelijk en zorgt voor positieve en duurzame veranderingen op ieder continent. Al 30 jaar produceert Caterpillar de in Engeland gebouwde graaf-laadcombinatie. Vanaf de A-serie tot deze nieuwe F2-serie hebben we machines geproduceerd die zijn ontworpen met het oog op de machinist en die betrouwbaarheid, vermogen en een hoogwaardige werkomgeving voor de machinist bieden. Samen hebben we 30 jaar passie, expertise en ervaring gecombineerd om de nieuwste graaf-laadcombinatie van Caterpillar te creëren, de F2.**

# Cabine

Overzichtelijk en stil





## De toonaangevende werkomgeving voor de machinist in zijn klasse is nu nog beter geworden

- Het interne geluidsniveau bedraagt 74 dB(A) voor de hele serie, ongeacht de motoroptie.
- De verwarmde stoel houdt de machinist warm, ongeacht de weersomstandigheden.
- De uitstekende indeling van schakelaars en bedieningselementen biedt de hele dag lang een ergonomische en comfortabele werkomgeving.
- Een splinternieuwe instrumentengroep met informatiedisplay biedt de machinist toegang tot informatie over de status van de machine en de nieuwe boordcomputer geeft informatie over de prestaties.
- Een nieuw cabinedak biedt de machinist een superieur zicht op de lader bij maximale storthoogte, vanuit het comfort van de stoel.
- De op de A-stijl gemonteerde uitlaat zorgt voor een uitstekend zicht naar voren. De uitlaat is onder een hoek naar achteren aangebracht, evenwijdig aan de A-stijl, om een eventuele nadelige invloed op het zicht tot een minimum te beperken.
- Stel uw investering veilig met het beveiligingssysteem van de Cat graaf-laadcombinatie dat speciaal daarvoor is ontworpen. Dit systeem houdt uw investering veilig en biedt daarnaast gemakkelijke toegang voor maximaal 25 opgegeven personen.
- De laderbediening biedt u nu meer vermogen binnen handbereik: differentieelblokkering, neutraalschakeling transmissie en extra regelcircuits.

De 428F2 is uitgerust met mechanische bedieningselementen die ultralichte bediening bieden, met de mogelijkheid om te kiezen tussen de bedieningspatronen ISO (graafmachine) en SAE (diepelbak). Biedt gemakkelijke en veilige bediening voor machinisten van elk ervarings- of kennisniveau.

## De bewezen C4.4 ACERT-motor levert betrouwbaar, op de vraag reagerend vermogen

- Een krachtige 70 kW aandrijving levert uitstekende prestaties voor alle toepassingen.
- Zeer zuinig brandstofverbruik, draagt bij aan lage eigendoms- en bedrijfskosten.
- Een robuuste nabehandelingsoplossing vermindert de emissie zonder dat dit ten koste gaat van de prestaties.
- Om te voldoen aan de EU Stage IV-emissienorm maakt de Cat graaf-laadcombinatie gebruik van de nieuwste beschikbare emissietechnologie, waaronder dieseluitletvluchtstof.

## ECO-modus

De Cat graaf-laadcombinaties van de F2-serie zijn uitgevoerd met een compleet nieuw Advanced Power Management System (APMS).

- Met het APMS kan de machinist de machine instellen op de ECO-modus die een uitstekende brandstofbesparing oplevert.
- Het APMS biedt de perfecte balans tussen vermogen en zuinig brandstofverbruik, zodat brandstof kan worden bespaard zonder dat dit ten koste gaat van de productiviteit.

## Assen en differentieelblokkering

De F2-serie Cat graaf-laadcombinaties is uitgerust met zwaar uitgevoerde Cat assen.

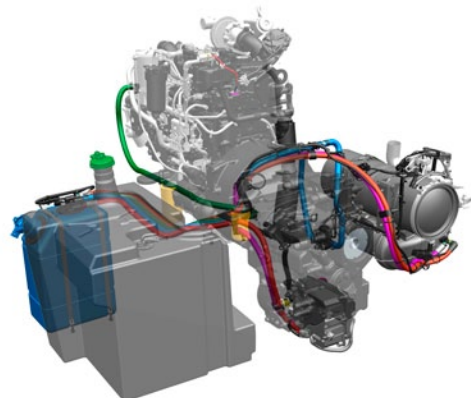
- Deze bieden grote duurzaamheid, lage geluidsniveaus en uitstekende tractie op ongelijke oppervlakken.
- Het driekamersysteem zorgt voor constante smering van het zwaar uitgevoerde loopwerk en van de lagers op alle hellingen.
- Een 100% sperdifferentieel is standaard op de Cat graaf-laadcombinatie gemonteerd, waardoor maximale tractie onder alle omstandigheden wordt gegarandeerd.

## Power Shift-transmissie

Deze optionele transmissie met zes versnellingen stemt zichzelf perfect af op de toepassing en kiest zorgvuldig de juiste versnelling, of u nu heen en weer rijdt tussen werkterreinen of de laderfunctie gebruikt. Nu is de versnellingsbak aangepast, waarbij het schakelen versoepeld is en de hoogste versnelling is verhoogd, wat een efficiëntere en comfortabele rijervaring biedt.

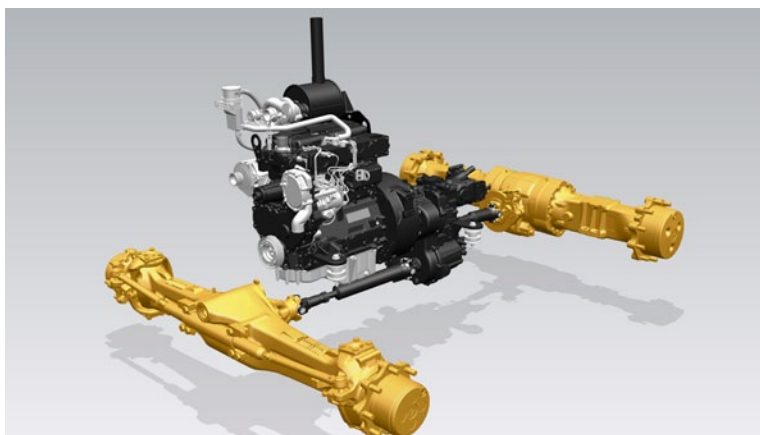
## Koppelomvormer met lock-upkoppeling

De koppelomvormer met lock-upkoppeling biedt een directe verhouding tussen de Power Pack en de aandrijflijn in de versnellingen voor de openbare weg. Dit resulteert in een 16% afname van het brandstofverbruik en een 11% hogere gemiddelde snelheid. De koppelomvormer met lock-upkoppeling is een waardevolle toevoeging voor bedrijven die van het ene naar het andere werkterrein moeten rijden.



# Aandrijflijn

Krachtig, bewezen, efficiënt





# Hydrauliek

## Ongeëvenaarde prestaties

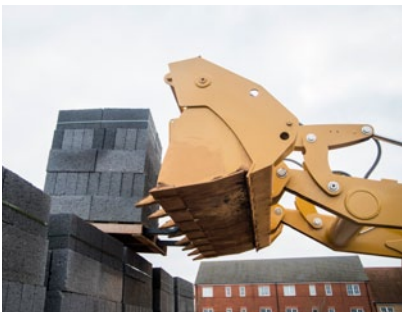
### Krchtig lastafhankelijk hydraulisch systeem

Intelligente hydrauliek zorgt voor het juiste vermogen op het juiste moment. Het load sensing hydraulisch systeem met gesloten poort stemt zich actief af op het hydraulische vermogen en de opbrengst, zodat bij elk motortoerental volledige hydraulische krachten beschikbaar zijn.

- Opbrengstverdelende kleppen beheren actief de oliestromen tussen elke functie van de machine. Wanneer de machinist meerdere handelingen tegelijk opdraagt, reageert de machine met een soepele, moeiteloze werking.
- De elektronische koppelbegrenzer op de machine zorgt voor een perfecte synchronisatie tussen de motor, de transmissie en het hydraulisch systeem.
- Cat graaf-laadcombinaties zijn altijd al een superieure oplossing geweest en deze machine is daarop geen uitzondering. Een plunjerpomp met een hoge capaciteit en een variabel slagvolume zorgt voor perfecte afstemming van het vermogen op de eisen van de machinist, waardoor vermogen wordt geboden wanneer dit nodig is in combinatie met een uitstekende brandstofzuinigheid.







## Lader voor parallel heffen

### Nieuwe hoogten bereiken

#### Prestaties van de lader

Het beproefde ontwerp van de F2-lader biedt ultieme prestaties. Deze machine maakt korte metten met heffen en laden.

- De parallelle hefarmen van de lader bieden uitstekend zicht naar voren en zijn zelfnivellerend, zodat het materiaal uitstekend wordt vastgehouden tijdens de volledige cycli voor heffen en neerlaten.
- De Ride Control-optie biedt vering voor de lader om het rijcomfort te verbeteren wanneer de machine over het werkterrein of over de weg rijdt. Een extra voordeel is dat het materiaal beter wordt vastgehouden, wat een waardevolle verhoging van de productiviteit oplevert.
- Met het 'terug-naar-graven'-systeem wordt de laadbak in de normale stand teruggezet, wat uitermate geschikt is voor toepassingen met telkens terugkerende werkcycli.

# Dieplepelbak

## Gebouwd voor de taak

### Dieplepelbak van het graafmachinetype

Of u nu een truck van dichtbij laadt of over obstakels heen graaft, de fameuze giek van het graafmachinetype pakt de zwaarste karweien met gemak aan. Combineer deze veelzijdigheid met indrukwekkende opbrekkrachten, beheersbaarheid en een lastafhankelijk hydraulisch systeem, en de 428F2 is geschikt voor hoge productiviteitsniveaus met minimale inspanning. Doordat de giek smal is uitgevoerd, wordt een optimaal zicht op het uitrustingsstuk en op de grond gewaarborgd.

### Uitschuifbare stick

De 428F2 is leverbaar met een uitschuifbare stick die een grotere graafdiepte en een groter bereik mogelijk maakt, zodat de veelzijdigheid en gebruiksmogelijkheden van de machine toenemen, waardoor de machine minder vaak hoeft te worden verplaatst en er minder schade aan het werkerrein ontstaat. Door de schuivende binnenzijde blijven de slijtplaten zo goed mogelijk vrij van vuil, waardoor de intervallen voor afstelling en vervanging worden verlengd. De extra leidingen voor het bedienen van de hydraulische uitrustingsstukken zijn zodanig aangebracht dat deze ook tijdens werkzaamheden in de allersmalste sleuven worden beschermd tegen beschadiging.

### Sideshift-frame

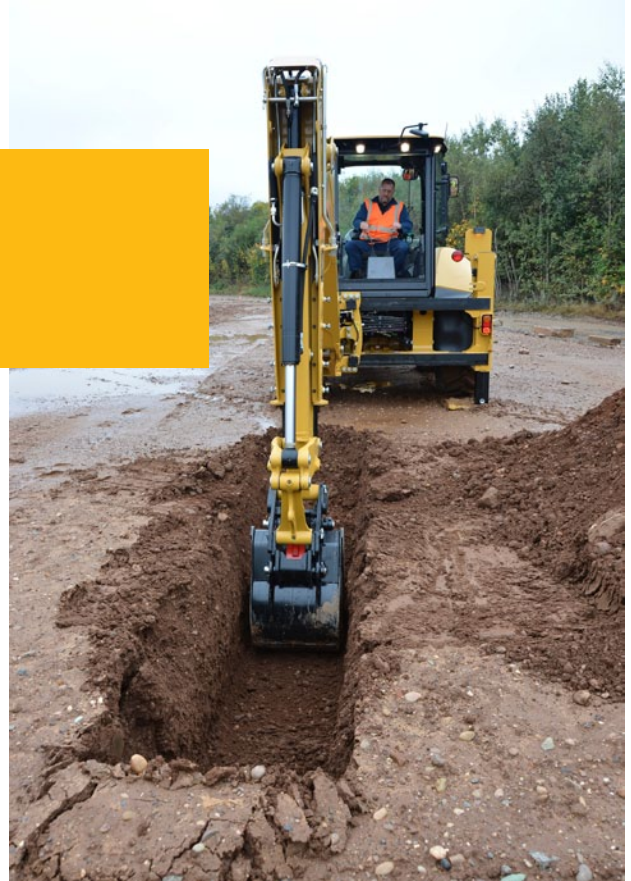
Het Sideshift-frame van de F2-serie heeft uitwendige borgklemmen, waarbij de dieplepelbak niet hoeft te worden gedemonteerd voor onderhoud. Het frame is een solide ontwerp met E-coat-bescherming, wat ophoping van materiaal in het frame voorkomt en de kans op roest vermindert, waardoor het frame langer meegaat.

### Cat schokdempend zwenksysteem

De 428F2 is uitgerust met het Cat schokdempend zwenksysteem, waarmee u zeer snel sleuven kunt graven doordat de giekschommeling bij sleufgraafcycli wordt gedempt.

### Bekrachtigde sideshift (optioneel)

Biedt een hydraulische functie waarmee de machinist de dieplepelbak gemakkelijk over de volle breedte van het sideshift-frame kan plaatsen. Ideaal voor gebruik in gebieden met een minimale ruimte en nutstoepassingen, zoals gas, elektriciteit en telecommunicatie.



# Uitrustingsstukken

## Een oplossing voor elke taak



### Lader

#### Laderbakken

Universele laderbakken zijn leverbaar, evenals de hydraulisch bediende multifunctionele bak. Deze worden geleverd in een breed scala aan maten, van 0,96 m<sup>3</sup> tot 1,3 m<sup>3</sup>.

#### Andere leverbare laderuitrustingsstukken zijn onder meer:

- Veegmachines
- Materiaaloverslagarmen
- Gieken met drager
- Vorken
- Bladen

### Dieplepelbak

#### Graafbakken

Cat Work Tools biedt een assortiment bakken in diverse maten. Het is eenvoudig de juiste bak te kiezen uit het volgende aanbod:

- Standaard
- Zwaar gebruik
- Grote capaciteit
- Steen
- Sloten graven

#### Andere beschikbare dieplepelbakuitrustingsstukken zijn onder meer:

- Asfaltfrezen
- Hamers
- Grondboren
- Platen voor trilplaatverdichters

#### Snelkoppeling voor dieplepelbak

Handmatige of hydraulische koppelingen voor graaf-laadcombinaties maken het verwisselen van uitrustingsstukken aan de achterkant snel, eenvoudig en veilig. Nieuwe Cat dubbelvergrendelende koppelingen hebben een zelfstellend spieontwerp om een goede passing te garanderen. Zij zijn ook voorzien van een veiligheidsvergrendeling die automatisch aangrijpt.





# Onderhoudsgemak

Minder onderhoudstijd, meer werktijd

## Dagelijkse onderhoudspunten

Caterpillar begrijpt dat hoe gemakkelijker een taak is, hoe waarschijnlijker het is dat deze wordt uitgevoerd. We hebben gezorgd dat het onderhoud aan de Cat graaf-laadcombinatie zo eenvoudig mogelijk is. Alle dagelijkse onderhoudspunten zijn bij elkaar gegroepeerd en zijn gemakkelijk toegankelijk. De assen en aandrijfassen zijn permanent afgedicht, zodat machinisten nooit meer deze lastige plaatsen onder de machine hoeven te smeren en veel tijd besparen.

## Gescharnierd koelsysteem

Als de motorkap wordt geopend, is de motor zichtbaar evenals een gescharnierd koelsysteem dat uniek is voor Cat. Het airconditioningsysteem gaat omhoog en de radiator kantelt naar voren zonder dat gereedschap nodig is en biedt eenvoudige toegang voor het verwijderen van vuil, of u nu in de werkplaats bent of op een werkterrein, zodat optimale koelprestaties worden gegarandeerd.

## Slijtplaten afstellen

De uitschuifbare stick (E-stick) is zelfsmerend ontworpen, zodat interactie door de machinist tot een minimum wordt beperkt. De stempels en uitschuifbare stick hebben allebei gemakkelijk verstelbare slijtstukken die niet hoeven te worden gedemonteerd. Wanneer de slijtplaten moeten worden afgesteld, zijn de afstelbouten gemakkelijk bereikbaar en is de aanpassing binnen enkele minuten gereed.

## Cat filters

Alle Cat filters zijn verticaal gemonteerd voor onderhoud zonder morsen en minder olieverontreiniging. Deze filters met een lage micronwaarde verwijderen microscopische deeltjes uit de olie, waardoor de motor, de transmissie en het hydraulische systeem jarenlang soepel blijven werken.



## Klantondersteuning

### Ongeëvenaard netwerk voor klantondersteuning

#### **Onderhoudscontracten**

Uw Cat dealer kan een breed scala van onderhoudscontracten bieden, die afzonderlijk kunnen worden aangepast aan uw wensen. Dealers bieden diverse opties aan, van volledig preventief onderhoud met S-O-S<sup>SM</sup>-pakket tot en met een onderhoudscontract dat alleen voor onderdelen geldt. Bescherm uw waardevolle investering en weet exact wat uw maandelijkse betalingen zullen zijn als hulpmiddel bij uw bedrijfsvoering.

#### **Financiering**

Bent u bekend met de uitgebreide mogelijkheden die uw dealer biedt om uw machine te financieren? Zij geven u de keuze uit een reeks aantrekkelijke pakketten die zijn afgestemd op al uw behoeften.

#### **Kiezen van machines**

Uw dealer kan u helpen bij het aankoopbesluit van uw machine, aan de hand van uw vereisten en kan u helpen de bedrijfskosten tot een minimum te beperken. Is de machine die u in gedachten hebt de beste voor uw werk, of zijn andere oplossingen misschien geschikter?

#### **Training en ondersteuning**

Neem contact op met uw dealer voor extra ondersteuning. Uw dealer kan u adviseren over bedieningstechnieken voor uw machine die slijtage tot een minimum beperken, de productiviteit optimaliseren en de eigendoms- en bedrijfskosten verlagen en kan u helpen zo veel mogelijk profijt te hebben van de fantastische functies die op de Cat graaf-laadcombinaties worden aangeboden.

# Specificaties van de graaf-laadcombinatie 428F2

## Motor

	<b>EU Stage IV Standaard aanbod</b>
Model	C4.4 70 kW met elektronische regeling, turbo en tussenkoeler
Nominaal vermogen (standaard) bij 2200 tpm	
Brutovermogen ISO 14396	70 kW/95,2 hp
Nominaal nettovermogen bij 2200 tpm	
ISO 9249	65,6 kW/89,3 hp
EEC 80/1269	65,6 kW/89,3 hp
Koppeltoename (netto) bij 1400 tpm	56%
Maximaal koppel bij 1400 tpm	439 Nm
Boring	105 mm
Slag	127 mm
Cilinderinhoud	4,4 l

- Het opgegeven nettovermogen is het beschikbare vermogen aan het vliegwiel als de motor is uitgerust met een ventilator, luchtfilter, uitlaatdemper en dynamo.
- Geen correctie vereist tot een hoogte van 2286 m. De automatische correctie beschermt de hydraulische en transmissiesystemen.
- Voldoet aan de emissienorm EU Stage IV.

## Transmissie

Rijsnelheden van graaf-laadcombinatie met tweewielaandrijving bij volgas, wanneer uitgerust met achterbanden 16.9 x 28.

	<b>Power Shuttle</b>	<b>Autoshift</b>	<b>Autoshift (vergrendeling)</b>
<b>Vooruit</b>			
1e	5,6 km/h	6 km/h	6 km/h
2e	9,3 km/h	9,6 km/h	9,6 km/h
3e	21 km/h	12,5 km/h	12,5 km/h
4e	40 km/h	19,6 km/h	19,6 km/h
5e		26,5 km/h	25,5 km/h
6e		40 km/h	40 km/h
<b>Achteruit</b>			
1e	5,6 km/h	6 km/h	6 km/h
2e	9,3 km/h	12,6 km/h	12,6 km/h
3e	21 km/h	27,4 km/h	27,4 km/h
4e	40 km/h		

## Inhouden

Koelsysteem met airco	22,5 l
Brandstoftank	160 l
Motorolie met filter	8,8 l
Dieseluitletstof	19 l
<b>Transmissie (Powershuttle)</b>	
AWD	15 l
<b>Transmissie (Autoshift)</b>	
AWD	19 l
<b>Achteras</b>	16,5 l
Planeetwielen	1,7 l
<b>Vooras (AWD)</b>	11 l
Planeetwielen	0,7 l
Hydraulisch systeem	95 l
Hydrauliekolietank	40 l

## Hydraulisch systeem

Type	Gesloten poort
Pomptype	Variabele opbrengst, axiale zuiger
Maximumcapaciteit van pomp	160 l/min
<b>Systeemdruk</b>	
Dieplepelbak	250 bar
Lader	250 bar

## Geluidsniveau\*

In cabine	74 dB(A)
Buiten cabine	100 dB(A)

\* EU Stage IIIA met EN474-voorbereidingspakket

# Specificaties van de graaf-laadcombinatie 428F2

## Gewicht\*

Bedrijfsgewicht	8425 kg
Bedrijfsgewicht (maximum) (ROPS-capaciteit)	11.000 kg
Cabine, ROPS/FOPS	129 kg
Autoshift-transmissie	55 kg
Rijregeling	11 kg
Airconditioning	42 kg
MP-bak (1,00 m <sup>3</sup> )	
met kantelbare vorken	871 kg
zonder kantelbare vorken	611 kg
Uitschuifbare stick 4,3 m (exclusief contragewicht aan voorzijde)	203 kg
Contragewichten	
Basis	115 kg
Middel	240 kg
Maximaal	460 kg
Aanbevelingen voor minimaal contragewicht – standaardstick	
Laderbak	
Universeel	115 kg
MP	0 kg
Aanbevelingen voor minimaal contragewicht – uitschuifbare stick	
Laderbak	
Universeel	460 kg
MP	0 kg

\*Machineconfiguratie – standaardcabine met airconditioning, AWD standaard schakeltransmissie, 1,03 m<sup>3</sup> MP-laderbak, 24" dieplepelbak voor standaardgebruik, banden 12.5/80-18 en 16.9-28, geen contragewicht, machinist van 80 kg en volle brandstoftank.

## Assen

Aandrijving op alle wielen (AWD: All Wheel Drive)

### Kenmerken

- Achteras in zware uitvoering met zelfstellende inwendige remmen, differentieelblokkering en eindaandrijvingen.
- AWD wordt ingeschakeld met een paneelschakelaar op de voorconsole of via het rempedaal tijdens het remmen op alle wielen. AWD kan worden ingeschakeld tijdens het rijden, terwijl de machine belast is, in elke versnelling, vooruit of achteruit. AWD heeft uitwendige eindaandrijvingen voor gemakkelijk onderhoud.
- De AWD-vooras heeft pendelophanging en is permanent afgedicht en gesmeerd waardoor dagelijks onderhoud overbodig is. Uitgerust met een dubbelwerkende stuurcilinder met een stuurhoek van 52° voor optimale wendbaarheid.

## Ascapaciteit

Vooras, AWD	
Statisch	22.964 kg
Dynamisch	9186 kg
Achteras	
Statisch	22.964 kg
Dynamisch	9186 kg

## Stuursysteem

Type	Voorwiel
Stuurbevestiging	Hydrostatisch
AWD-cilinder, één (1), dubbelwerkend	
Boring	65 mm
Slag	120 mm
Diameter van stang	36 mm
Aspendeling	11 mm
<b>Draaicirkel</b>	
AWD (binnenste wiel niet geremd)	
Voorwielen, buitenzijde	8,2 m
Breedste laderbak, buitenzijde	11,0 m

## Remmen

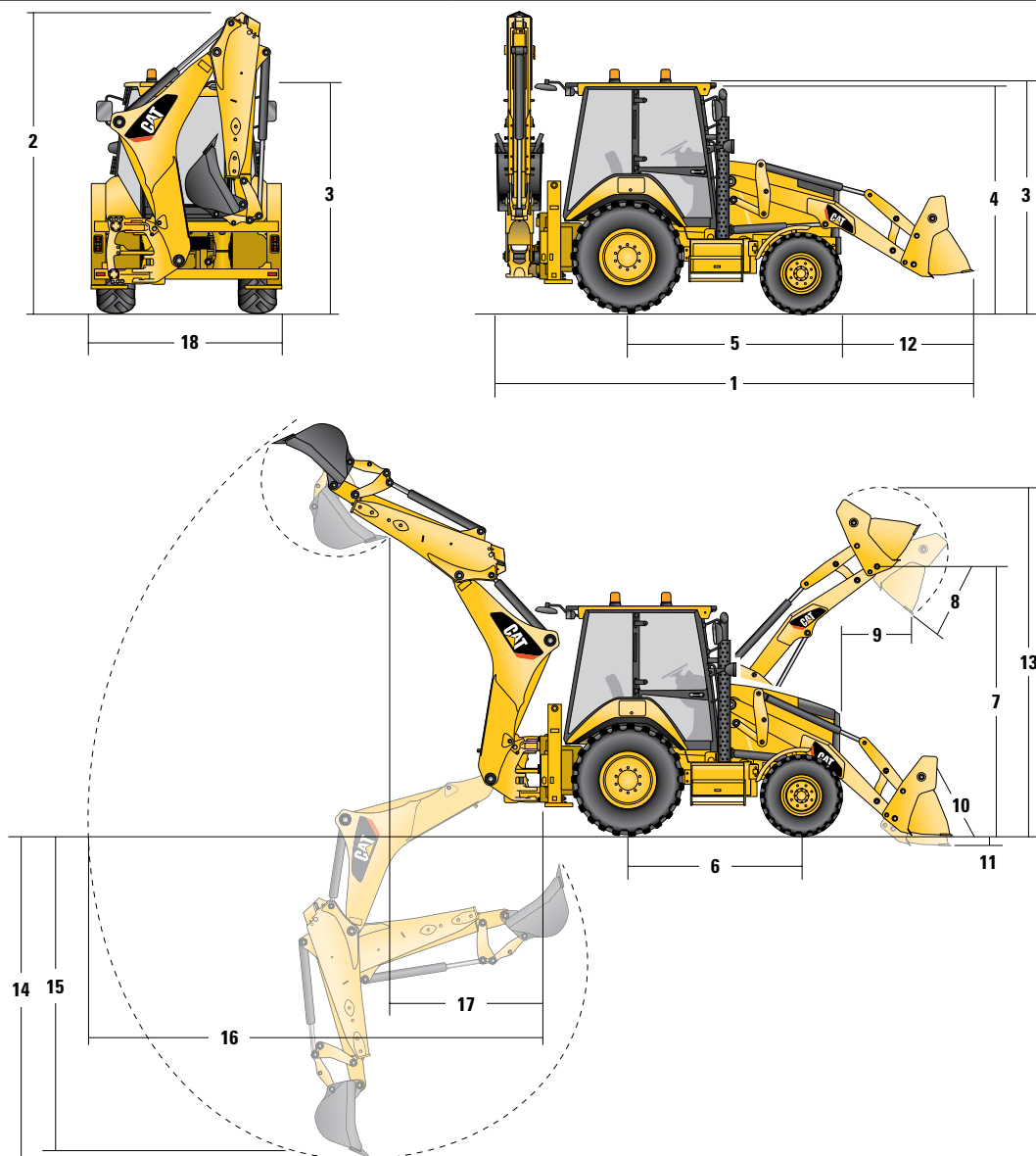
Volledig ingesloten, bekrachtigd, hydraulisch, meervoudige schijfremmen.

### Kenmerken

- Ingebouwde, hydraulisch aangedreven meervoudige Kevlar-oliebadschijfremmen op de ingaande as van de eindaandrijving.
- Volledig omsloten en afgedicht.
- Zelfstellend.
- De twee bekrachtigde rempedalen kunnen aan elkaar worden gekoppeld voor rijden op de openbare weg.
- Parkeer-/noodremmen zijn onafhankelijk van het bedrijfsremsysteem. De parkeerrem wordt mechanisch bekrachtigd met een hendel in de rechterconsole.
- Voldoet aan de vereisten van ISO 3450:1996.

# Specificaties van de graaf-laadcombinatie 428F2

## Afmetingen van machine



	GP – 1,0 m <sup>3</sup>	MP – 1,03 m <sup>3</sup>	MP met vorken – 1,03 m <sup>3</sup>
<b>1</b> Totale lengte in stand voor openbare weg	5734 mm	5734 mm	5734 mm
Totale transportlengte	5704 mm	5704 mm	5704 mm
<b>2</b> Totale transporthoogte – 4,3 m	3779 mm	3779 mm	3779 mm
Totale breedte exclusief laderbak	2352 mm	2352 mm	2352 mm
<b>3</b> Hoogte tot bovenkant van cabine/overkapping	2897 mm	2897 mm	2897 mm
<b>4</b> Hoogte tot bovenkant van uitlaatpijp	2744 mm	2744 mm	2744 mm
<b>5</b> Hartlijn van achteras tot voorgrille	2705 mm	2705 mm	2705 mm
<b>6</b> Wielbasis van AWD	2200 mm	2200 mm	2200 mm

De afgebeelde specificaties voor afmetingen en prestaties zijn voor machines met voorbanden 12.5/80-18 SGL, achterbanden 16.9-28c, standaardcabine, standaardstick, standaardbak van 24", GP-laderbak van 1,0 m<sup>3</sup> en standaarduitrusting, tenzij anders aangegeven.



# Specificaties van de graaf-laadcombinatie 428F2

## Afmetingen en prestaties van laderbak

	GP – 1,0 m <sup>3</sup>	MP – 1,03 m <sup>3</sup>	MP met vorken – 1,03 m <sup>3</sup>
Inhoud	1,03 m <sup>3</sup>	1,03 m <sup>3</sup>	1,03 m <sup>3</sup>
Breedte	2406 mm	2406 mm	2406 mm
Hefvermogen op maximale hoogte	3817 kg	3580 kg	3240 kg
Opbrekkracht bij hefbereik	54,8 kN	53,3 kN	50,2 kN
Opbrekkracht bij kantelen	54,8 kN	60,3 kN	58,2 kN
Kantelmoment bij opbrekpunt	6557 kg	6537 kg	6260 kg
<b>7</b> Maximale hoogte van scharnierpen	3497 mm	3497 mm	3497 mm
<b>8</b> Storthoek bij maximale hoogte	45°	45°	45°
Storthoogte bij maximale hoek	2796 mm	2823 mm	2823 mm
<b>9</b> Stortbereik bij maximale hoek	805 mm	731 mm	731 mm
<b>10</b> Maximale terugkanteling van bak op maaiveldhoogte	38°	39°	39°
<b>11</b> Graafdiepte	61 mm	94 mm	94 mm
Maximale nivelleerhoek	114°	116°	116°
<b>12</b> Mes van grille tot laadbak, draagstand	1467 mm	1419 mm	1419 mm
<b>13</b> Maximale bedrijfshoogte	4394 mm	4427 mm	4883 mm
Gewicht van bak (exclusief tanden en vorken)	428 kg	611 kg	705 kg

## Afmetingen en prestaties van dieplepelbak

	Standaardstick – 4,3 m	E-stick ingeschoven – 4,3 m	E-stick uitgeschoven – 4,3 m
<b>14</b> Graafdiepte, SAE maximum	4278 mm	4281 mm	5274 mm
Graafdiepte, maximum van fabrikant	4775 mm	4778 mm	5696 mm
<b>15</b> Graafdiepte, 2400 mm vlakke bodem	3893 mm	3897 mm	4966 mm
Graafdiepte, 600 mm vlakke bodem	4235 mm	4239 mm	5235 mm
Graafdiepte, 600 mm vlakke bodem, van fabrikant	4748 mm	4753 mm	5696 mm
Reikwijdte vanaf hartlijn van achteras op maaiveldhoogte	6739 mm	6744 mm	7670 mm
<b>16</b> Reikwijdte vanaf zwenkscharnier op maaiveldhoogte	5649 mm	5654 mm	6580 mm
Maximale bedrijfshoogte	5691 mm	5692 mm	6297 mm
Laadhoogte	4016 mm	4025 mm	4630 mm
<b>17</b> Reikwijdte voor laden	1669 mm	1617 mm	2475 mm
Zwenkboog	180°	180°	180°
Draaihoek van laadbak	205°	205°	205°
<b>18</b> Stempel, totale breedte	2352 mm	2352 mm	2352 mm
Graafkracht van bak	63,4 kN	63,4 kN	63,4 kN
Graafkracht van stick	36,2 kN	36,9 kN	27,0 kN

# Standaarduitrusting en optionele uitrusting van de 428F2

## Standaard- en optionele uitrusting

Standaard- en optionele uitrusting kunnen verschillen. Raadpleeg uw Cat dealer voor bijzonderheden.

	Standaard	Optioneel		Standaard	Optioneel
<b>Cabine, ROPS en FOPS</b>					
Cabine, luxe	—	✓			
Cabine, standaard	✓	—			
* Zie pagina Cabineopties					
ROPS en FOPS voor cabine zijn standaard. De ROPS-constructie die door Caterpillar voor deze machine wordt geleverd, voldoet aan ROPS-criteria ISO 3471:1994 en FOPS-criteria (bescherming tegen vallende voorwerpen) ISO 3449:1992.					
<b>Banden/stuursysteem/remmen</b>					
Aandrijving op alle wielen	✓	—			
Differentieelblokkering 100%	✓	—			
Hydraulisch bekrachtigde remmen (dubbele rempedalen)	✓	—			
Banden van 26"	✓	—			
Banden van 28"	—	✓			
<b>Motor/transmissie</b>					
Accu 750 CCA, onderhoudsvrij (standaard)	✓	—			
Accu 750 CCA, onderhoudsvrij (zware uitvoering)	—	✓			
Scharnierende radiator voor eenvoudig rommel verwijderen	✓	—			
ECO-modus (alleen Autoshift)	✓	—			
Cat C4.4 ACERT-motor van 70 kW (95 hp)	✓	—			
Motorblokverwarmer	—	✓			
Aansluiting voor hulpstartkabels	—	✓			
Transmissie, 4-versnellingen handgeschakeld	✓	—			
Transmissie, 6-traps automatisch	—	✓			
Transmissie, 6-traps automatisch (koppelvergrendeling)	—	✓			
<b>Ingang</b>					
Bedieningselementen, mechanische hendel	✓	—			
Stuurbekrachtiging, hydrostatisch	✓	—			
<b>Overige uitrustingsstukken</b>					
Contragewicht, 115 kg	—	✓			
Contragewicht, 240 kg	—	✓			
Contragewicht, 460 kg	—	✓			
Spatborden voor	—	✓			
Stempelvoeten, stempels	—	✓			
Gereedschapskist	✓	—			
Vastsjorpunten voor transport	✓	—			
			<b>Beschermkappen</b>		
			Bescherming, tanden (algemeen gebruik/multifunctioneel gebruik)	—	✓
			Bescherming, aandrijfjas	—	✓
			Bescherming, achterlichten	—	✓
			Veiligheidsbeugel voor de lader	✓	—
			Set voor hanteren van voorwerpen	—	✓
			<b>In het veld te installeren uitrustingsstukken</b>		
			Bekrachtigde sidschift (PSS: Powered Side Shift)	—	✓
			<b>Gieken, sticks en stangenstelsels – dieplepelbak</b>		
			Snelkoppeling, hydraulisch	—	✓
			Snelkoppeling, mechanisch	—	✓
			Stick, uitschuifbaar (4,26 m)	—	✓
			Stick, standaard (4,26 m)	✓	—
			Transportvergrendeling, zwenken	✓	—
			Transportvergrendeling, giek	✓	—
			<b>Giek, sticks en stangenstelsels – lader</b>		
			Ladermes (2 stuks)	—	✓
			<b>Hydrauliek</b>		
			Hydrauliekpomp (160 l/min)	✓	—
			Hydraulische snelkoppelingen (verdraaien voor aansluiten)	—	✓
			Sidschiftvergrendeling (elektro-hydraulisch)	✓	—
			Hydrauliekoliekoeler	✓	—
			<b>Hydrauliek – dieplepelbak</b>		
			Hydrauliekleidingen, enkelwerkend	—	✓
			Hydrauliekleidingen, dubbelwerkend	—	✓
			<b>Hydrauliek – lader</b>		
			Laderblokkering, zweefstand	✓	—
			Laderblokkering, terug naar graven	✓	—
			Auto Ride Control	—	✓
			Parallel heffen	✓	—
			<b>Elektrisch</b>		
			Product Link, GSM	—	✓
			Product Link, satelliet	—	✓
			Achteruitrijalarm	✓	—
			Stempelalarm	✓	—
			Zwaailamp, stroboscoop	—	✓
			Zwaailamp	—	✓

## Cabineopties

	Standaard	Luxe		Standaard	Luxe
Luchtre circulatieregeling	—	✓	Voedingsaansluiting binnen (×1)	✓	✓
Airconditioning	Optioneel	Optioneel	Kickdownfunctie op de laderbediening	✓	✓
Stempels automatisch omhoog	—	✓	Opbergconsole links	✓	✓
Zwaailampbus (×2)	✓	✓	Geavanceerde radio	Optioneel	Optioneel
Rempedalen werken onafhankelijk van elkaar en gekoppeld	✓	✓	Achterlichten (LED)	✓	✓
Cabineverwarming	✓	✓	Verwijderbare vloermat	✓	✓
Binnenverlichting cabine	✓	✓	Veiligheidsvergrendeling, hydrauliek	✓	✓
Binnenverlichting van cabine (instapverlichting)	—	✓	Veiligheidsvergrendeling, transmissie	✓	✓
Bekerhouders (×2)	✓	✓	Stoel, luxe, stoffen bekleding	—	✓
Knop voor differentieelslot op de laderbediening	✓	✓	Stoel, luxe, stoffen bekleding, verwarmd	Optioneel	Optioneel
Basismodel radio	Optioneel	Optioneel	Stoel, stoffen bekleding	✓	—
Gezichtsventilator	Optioneel	Optioneel	Toetsenbord van beveiliging	Optioneel	Optioneel
Naar de zijkant openslaande zijramen aan de voor- en achterkant	✓	✓	Automatisch uitschakelende richtingaanwijzers	✓	✓
Koplampen vóór*	✓	✓	Stuurkolom, kantelbaar en in hoogte verstelbaar	—	✓
Geperforeerde zonneklep over de volledige breedte	✓	✓	Stuurkolom, kantelen	✓	—
Volledig verstelbare werklichten (x8)	✓	✓	Neutraalschakeling van transmissie op laderbediening	✓	✓
Metergroep met LCD-display	✓	✓	Gaspedaal	✓	✓
Claxon vóór	✓	✓	Gashendel	✓	✓
Claxon achter	✓	✓	Ruitenwisser voor en achter	✓	✓
Bescherming van instrumentenpaneel tegen vandalisme	✓	✓			

\*Kan per regio verschillen

Voor meer complete informatie over Cat producten, dealdiensten en industrieoplossingen kunt u ons op internet bezoeken op [www.cat.com](http://www.cat.com)

ADHQ7428-01 (08-2016)  
Vervangt ADHQ7428

© 2015 Caterpillar

Alle rechten voorbehouden

Materialen en specificaties kunnen zonder kennisgeving worden gewijzigd. De op de foto's afgebeelde machines kunnen voorzien zijn van extra opties. Neem contact op met uw Cat dealer voor beschikbare opties.

CAT, CATERPILLAR, SAFETY.CAT.COM, hun respectievelijke logo's, "Caterpillar Yellow" en de "Power Edge" trade dress alsmede de bedrijfs- en productidentiteit die hier gebruikt worden, zijn handelsmerken van Caterpillar en mogen niet zonder toestemming gebruikt worden.

VisionLink is een handelsmerk van Trimble Navigation Limited, geregistreerd in de Verenigde Staten en in andere landen.

