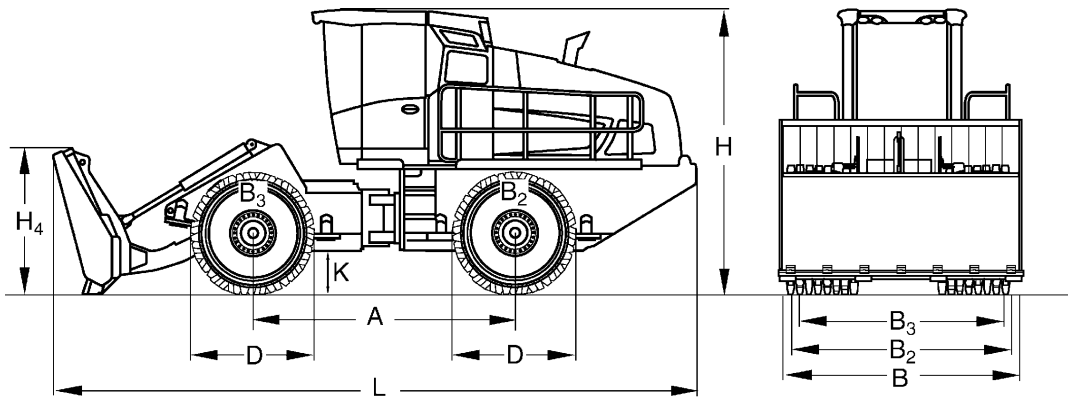


TECHNISCHE DATEN

MÜLLVERDICHTER

BC 473 RB-5, BC 573 RB-5





Maße in mm

	A	B	B2	B3	D	H	H4	K	L
BC 473 RB-5	3500	3600	3560	3335	1660	3820	1950	600	8610
BC 573 RB-5	3500	3600	3560	3335	1660	3820	1950	600	8610

Frchtangaben in m3

BC 473 RB-5	118,405
BC 573 RB-5	118,405

Technische Daten

BOMAG BC 473 RB-5

BOMAG BC 573 RB-5

Gewichte

Max. Betriebsgewicht	kg	26.800	29.100
Betriebsgewicht CECE	kg	26.000	28.300
Achslast vorn CECE	kg	12.750	13.900
Achslast hinten CECE	kg	13.250	14.400

Fahreigenschaften

Fahrgeschwindigkeit (1) vorwärts	km/h	0- 4,5	0- 4,5
Fahrgeschwindigkeit (1) rückwärts	km/h	0- 4,5	0- 4,5
Fahrgeschwindigkeit (2) vorwärts	km/h	0- 12,0	0- 12,0
Fahrgeschwindigkeit (2) rückwärts	km/h	0- 12,0	0- 12,0
Max. Steigfähigkeit (bodenabhängig)	%	100	100
Max. Schubkraft	kN	281	305

Antrieb

Motorhersteller		Merc. Benz/MTU	Merc. Benz/MTU
Typ		OM 936 LA	OM 936 LA
Abgasstufe		Stage V / TIER4f	Stage V / TIER4f
Abgasnachbehandlung		SCR+DOC+DPF	SCR+DOC+DPF
Kühlung		Flüssigkeit	Flüssigkeit
Anzahl der Zylinder		6	6
Leistung ISO 9249	kW	210,0	210,0
Leistung SAE J 1349	hp	281,0	281,0
Drehzahl	min-1	2.200	2.200
Fahrtrieb		hydrost.	hydrost.
Betriebsspannung	V	24	24

Verdichtungsräder

Breite vorne	mm	1.125	1.125
Breite hinten	mm	1.125	1.125
Durchmesser außen (vorne)	mm	1.660	1.660
Durchmesser außen (hinten)	mm	1.660	1.660
Anzahl der Zähne/Messer vorn		50	50
Anzahl der Zähne/Messer hinten		50	50
Verdichtungsbreite pro Radseite	mm	1.238	1.238

Bremsen

Betriebsbremse		hydrost.	hydrost.
Feststellbremse		hydromech.	hydromech.

Lenkung

Art der Lenkung		Pendel-Knick	Pendel-Knick
Lenkbetätigung		hydraulisch	hydraulisch
Lenkwinkel +/-	grad	35	35
Pendelwinkel +/-	grad	15	15
Spurkreisradius innen	mm	3.762	3.762

Schubschild

Höhenverstellung über Planum	mm	1.200	1.200
Höhenverstellung unter Planum	mm	120	120
Schildkapazität nach SAE J 1265	m3	11,0	11,0

Füllmengen

Kraftstoff	l	375,0	375,0
Hydraulik-Öl	l	260,0	260,0
AdBlue®	l	40,0	40,0

Technische Änderungen vorbehalten. Maschinen können mit Sonderzubehör abgebildet sein.

Standardausrüstung

Zusatzausrüstung

- Premium-Verdichtungsräder mit hochverschleissfesten Zähnen
- CD-Radio
- Standheizung
- Rundumkennleuchte
- Feuerlöscher
- Sonderlackierung
- Elektrische Diebstahlsicherung mit Zahlencode
- Schutzbelüftungsanlage (Vorrüstung)
- Werkzeug
- Schutzgitter für Kabine
- Climatronic
- Semi-U-Blade 3590mm
- Tachograph
- Winterpaket
- LED-Arbeitsscheinwerfer
- Winterpaket (115V)
- Winterpaket (230V)
- Schutzgitter, hinten

