

# LES MINI-GRUES PRÉFÉRÉES DU MONDE ENTIER



MC104 | MC174 | MC285-2 | MC305-2 | MC405 | LC383 | LC785 | LC1385



# Mini-Grues Maeda

À de maintes reprises, ces machines révolutionnaires prouvent l'étendue de leurs capacités, que ce soit pour la pose de panneaux ou de revêtements, toutes les manipulations imaginables de vitrage ou pour les projets de restauration, les applications de levage spécifiques ou dans des zones difficiles d'accès sur des chantiers ou sites domestique. Leurs dimensions réduites et leur capacité de manœuvre leur permettent de remplacer des grues beaucoup plus imposantes dans un grand nombre de situations de levage.

Les mini-grues MC les plus petites atteignent des endroits autrefois inimaginables. La plupart peuvent passer par une porte standard et sont suffisamment puissantes pour soulever des charges lourdes en une fois en place. Les modèles MC les plus gros demeurent très compacts, mais se targuent aussi de capacités de levage et de hauteurs beaucoup plus importantes tout en restant très souples d'utilisation.

Maeda fabrique ces mini-grues au Japon depuis 1980, et est leader du marché avec une part de marché de plus de 70 %. En Europe, ces grues produisent des résultats fantastiques et sont devenues rapidement le nouveau produit indispensable pour les entreprises de locations ainsi que pour les entreprises de construction. Chaque jour on découvre de nouvelles utilisations pour les mini-grues et elles font économiser du temps et de l'argent aux utilisateurs dans tous les domaines. Quel que soit votre activité, les mini-grues Maeda satisferont et anticiperont vos besoins.

Les mini-grues Maeda sont aussi très écologiques, car elles peuvent être électriques et sont équipées d'un système d'économie d'énergie. Dés maintenant c'est une fonctionnalité standard sur les nouvelles machines et sur tous les nouveaux produits Maeda.

Nous espérons que cette brochure vous sera utile et vous fournira toutes les informations dont vous avez besoin. Pour plus de détails à propos de produits présentés ici, n'hésitez pas à contacter votre distributeur officiel de Maeda à l'aide des coordonnées au dos.



MC104

Page 6



MC174

Page 8



MC285-2

Page 10



MC305-2

Page 12

... imaginez toutes les possibilités



MC405  
Page 14

LC383  
Page 16

LC785  
Page 18

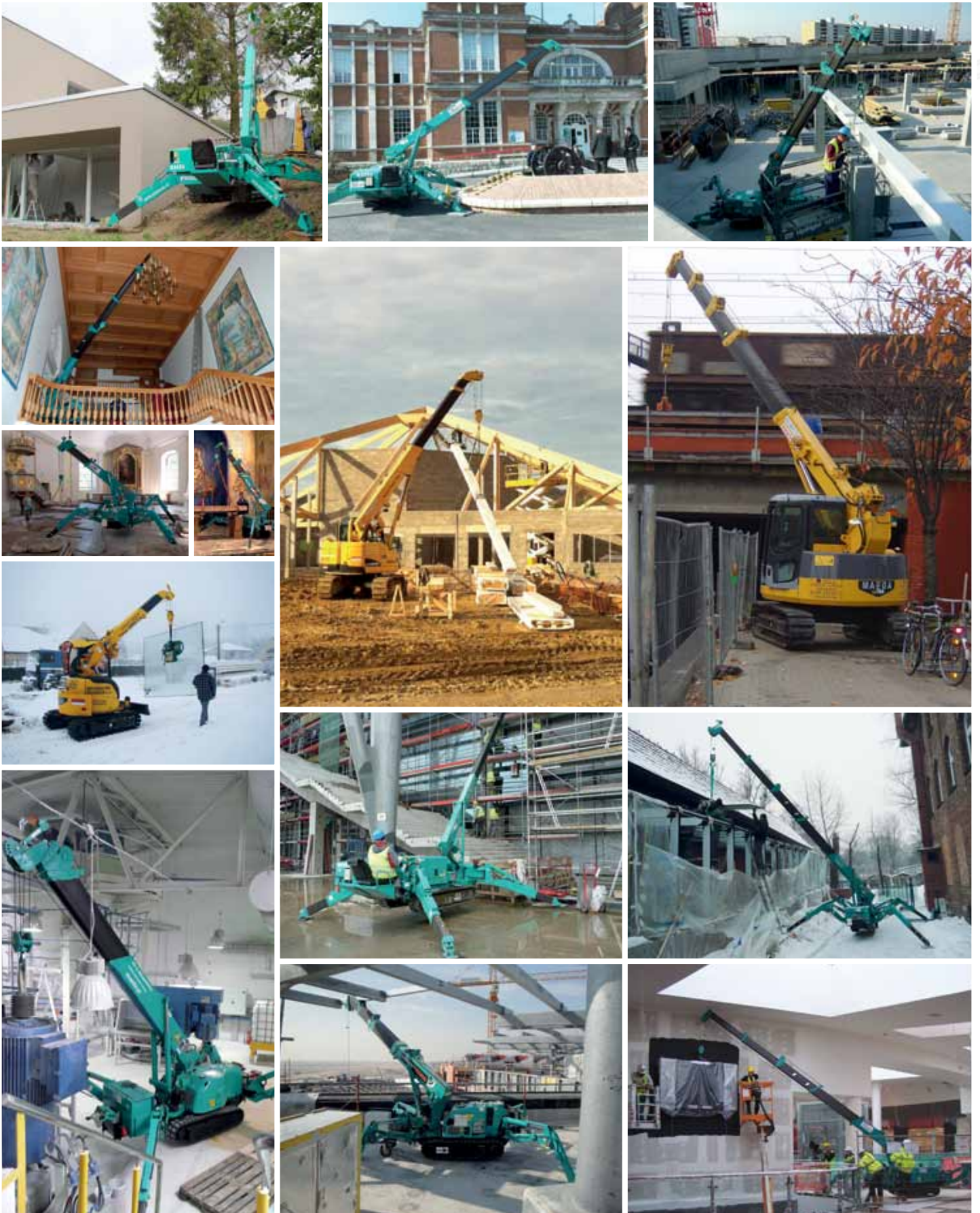
LC1385  
Page 20



# Galerie



... imaginez toutes les possibilités



La MC104 est la plus petite des mini-grues Maeda, mais elle possède une capacité de levage fantastique sur toute sa portée. Son corps étroit lui permet de passer par les portes standards, et donc de travailler dans des endroits inaccessibles aux grues classiques. La MC104 est équipée d'un moteur électrique qui fonctionne à l'aide de n'importe quelle alimentation triphasée.

## Résumé des fonctionnalités

- 0,995 tonne de capacité maxi
- 5,5 m de hauteur de levage maxi
- Corps effilé (600 mm)
- Moteur électrique
- Faible pression au sol
- Manœuvrable et stable
- Transmission hydrostatique
- Chenilles en caoutchouc
- Télécommande filaire
- Garantie 2 ans

## D'autres images...



Pose de vitrages



Maçonnerie en pierre



Accès restreint



Levage sur toit



Déplacement

### Spécifications

Capacité	Maximum	0,995 t x 1,1 m
Rayon de portée	Maximum	5,1 m x 200 kg
Hauteur de levage	Maximum	5,5 m x 650 kg
Dimensions	MC104CER	2160 mm x 600 mm x 1305 mm
Poids	MC104CER	1050 kg
	Poids de moufle	15 kg
Vitesse du moufle	Maximum	3,2 m/min. (4 brins, 3ème couche)
Vitesse d'un brin	Maximum	12,8 m/min. (3ème couche)
Câble	Type	IWRC 6 x Fi (29) Ø 6 mm x 39 m
Système télescopique	Longueur de flèche	1,85 m - 5,30 m
	Vitesse de télescopage	3,45 m / 20 sec.
	Type de flèche	Flèche télescopique pentagonale à 4 éléments entièrement automatique
Levage de flèche	Angle/vitesse de levage	0° - 75° / 11 sec.
Système de rotation	Angle/vitesse de rotation	360° continu / 1,3 tr/min
Système de stabilisation	Type	4 de type caisson à position multiple. Vérins hydrauliques avec clapets de verrouillage
	Dimensions en extension maximum	(Longueur) 3 400 mm (Avant) 3 300 mm (Arrière) 2 785 mm
Système de traction	Entraînement	Hydrostatique, avant et arrière à variation continue
	Vitesse de déplacement	0 - 1,9 km/h
	Pente maximum	20°
	Longueur x largeur au sol	1044 mm x 180 mm (dimensions des chenilles)
Moteur	Moteur électrique	5,5 kW, 4 P, 380 V
		Entièrement clos refroidi par ventilation
Équipement standard	Phare de travail, compteur horaire, moufle 4 brins, chenilles caoutchouc noir, télécommande filaire, protection contre le surenroulement, arrêt d'urgence.	
Équipement en option	Chenilles en caoutchouc blanc, moufle brin unique, moufle 2 brins, radio-commande.	

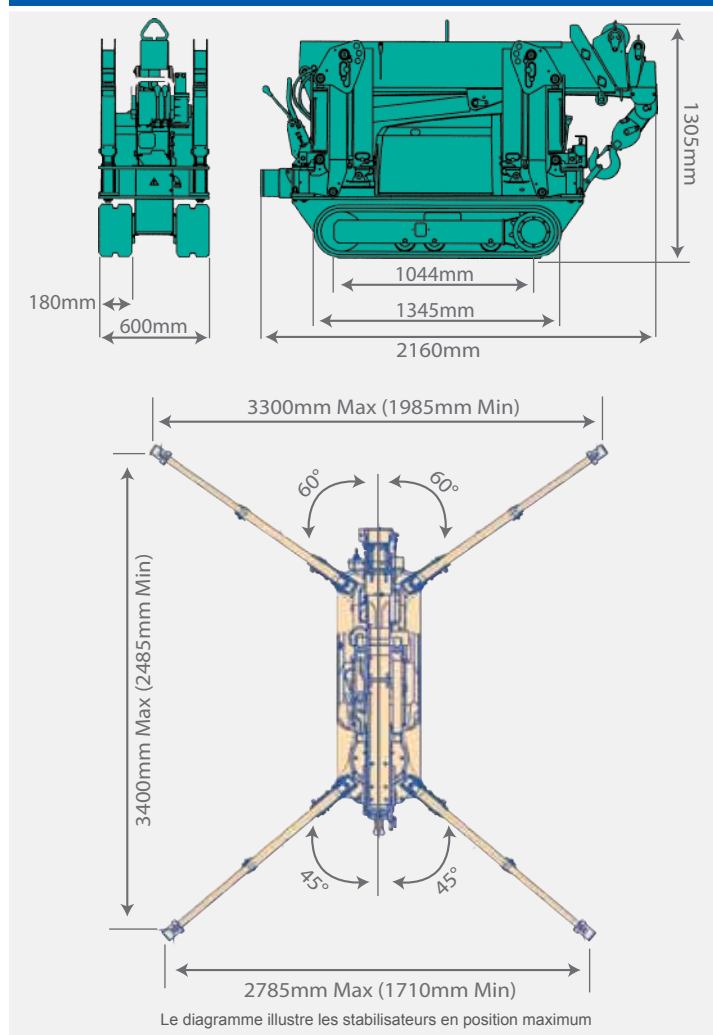
### Charge nominale totale avec stabilisateurs en position maximum

Flèche 1,85 m		Flèche 3,00 m		Flèche 4,15 m		Flèche 5,30 m	
Rayon de portée (m)	Charge nominale totale (kg)	Rayon de portée (m)	Charge nominale totale (kg)	Rayon de portée (m)	Charge nominale totale (kg)	Rayon de portée (m)	Charge nominale totale (kg)
< 1,1	995	< 1,1	995	< 1,8	820	< 2,4	650
1,3	980	1,3	980	2,0	750	2,5	620
1,5	890	1,5	890	2,5	620	2,8	550
1,65	790	2,0	750	2,8	550	3,0	500
		2,5	620	3,0	500	3,5	380
		2,8	550	3,5	380	4,0	300
				3,95	300	4,5	250
						5,1	200

### Charge nominale totale avec stabilisateurs dans n'importe quelle autre position

Flèche 1,85 m		Flèche 3,00 m		Flèche 4,15 m		Flèche 5,30 m	
Rayon de portée (m)	Charge nominale totale (kg)	Rayon de portée (m)	Charge nominale totale (kg)	Rayon de portée (m)	Charge nominale totale (kg)	Rayon de portée (m)	Charge nominale totale (kg)
< 1,1	735	< 1,1	735	< 1,8	435	< 2,4	295
1,3	620	1,3	620	2,0	405	2,5	280
1,5	540	1,5	540	2,5	280	2,8	210
1,65	490	2,0	405	2,8	210	3,0	185
		2,5	280	3,0	185	3,5	140
		2,8	210	3,5	140	4,0	100
				3,95	110	4,5	75
						5,1	60

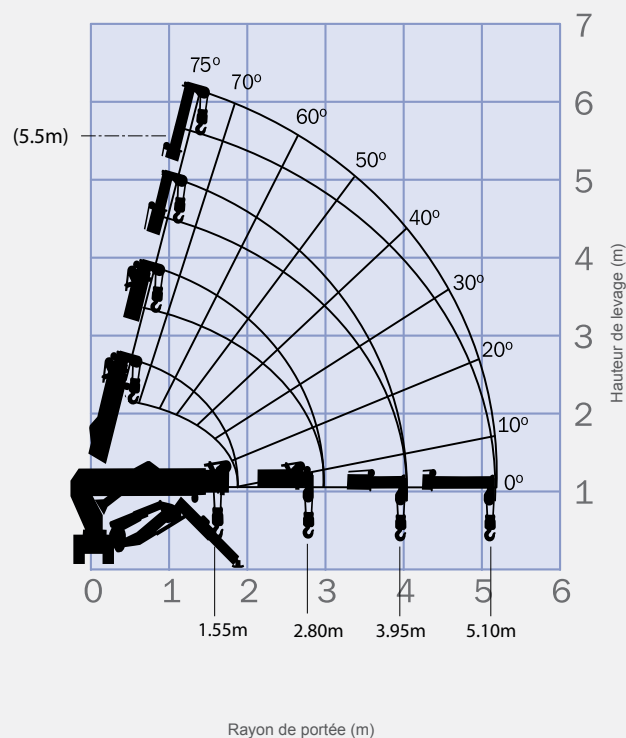
### Dimensions



### Portée maximum sous le niveau du sol

Quatre brins	Deux brins	Un brin
8 m	16 m	32 m

### Diagramme de portée



Le diagramme de portée ne prend pas en compte la déformation de la flèche par la charge.



# Mini-Grue MC174 CRM

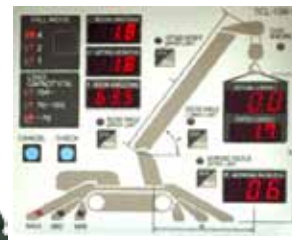
La Maeda MC174 est le modèle que les autres mini-grues essaient d'imiter. Sa largeur extrêmement réduite combinée avec sa capacité de levage de 1,72 tonnes en font une grue réellement imbattable. Cette machine fantastique dispose également des autres avantages de la gamme Maeda, y compris une garantie de 2 ans, une télécommande et une qualité de construction et une facilité d'utilisation sans égal.



## Résumé des fonctionnalités...

- 1,72 tonnes de capacité maxi
- 5,5 m de hauteur de levage maxi
- Largeur extrêmement réduite (590 mm)
- Faible pression au sol
- Manœuvrable et stable
- Contrôleur de charge (CEC) programmable
- Transmission hydrostatique
- Alarme de dévers
- Chenilles en caoutchouc
- Treuil haute vitesse
- 2 vitesses de déplacement
- Télécommande filaire
- 300 kg crochet chercheur en option
- Garantie 2 ans

## D'autres images...





### Spécifications

Capacité	Maximum	1,72 t x 1 m
Rayon de portée	Maximum	5,17 m x 220 kg
Hauteur de levage	Maximum	5,5 m x 770 kg
Dimensions	MC174 CRM	2000 mm x 590 mm x 1300 mm
Poids	MC174 CRM Poids de moufle	1290 kg 20 kg
Vitesse du moufle	Maximum	10,9 m/min. (4 brins, 3ème couche)
Vitesse d'un brin	Maximum	43,6 m/min (3ème couche)
Câble	Type	IWRC 6 x Fi (29) Ø 6 mm x 35 m
Système télescopique	Longueur de flèche Vitesse de télescopage Type de flèche	1,83 m - 5,45 m 3,62 m / 15 sec. Flèche télescopique pentagonale à 4 éléments entièrement automatique
Levage de flèche	Angle/vitesse de levage	3° - 77° / 12 sec.
Système de rotation	Angle/vitesse de rotation	360° continu / 2,0 tr/min
Système de stabilisation	Type Dimensions en extension maximum	4 de type caisson à position multiple. Vérins hydrauliques avec clapets de verrouillage (Longueur) 3335 mm x (Avant) 3060 mm x (Arrière) 2885 mm
Système de traction	Entraînement Vitesse de déplacement Pente maximum Longueur x largeur au sol Pression au sol	Hydrostatique, avant et arrière à variation continue 0 - 3,3 km/h 20° 1044 mm x 180 mm (dimensions des chenilles) 0,34 kgf/cm²
Moteur	Modèle Type Puissance nominale Méthode de démarrage Capacité du réservoir	Mitsubishi GB400LE 1 cylindre, refroidissement à air, essence 6,6 kW / 1800 tr/min Électrique Essence / 6 L
Équipement standard	Télécommande filaire, protection contre le surenroulement, clapets hydrauliques de sûreté, phare de travail, compteur horaire, moufle 4 brins, chenilles caoutchouc noir, contrôleur de charge (CEC), arrêt d'urgence, niveau à bulle, alarme de dévers, indicateur lumineuse de surcharge.	
Équipement en option	Chenilles caoutchouc blanc, moufle brin unique, moufle 2 brins, 300 kg crochet chercheur, radio-commande, option GPL.	

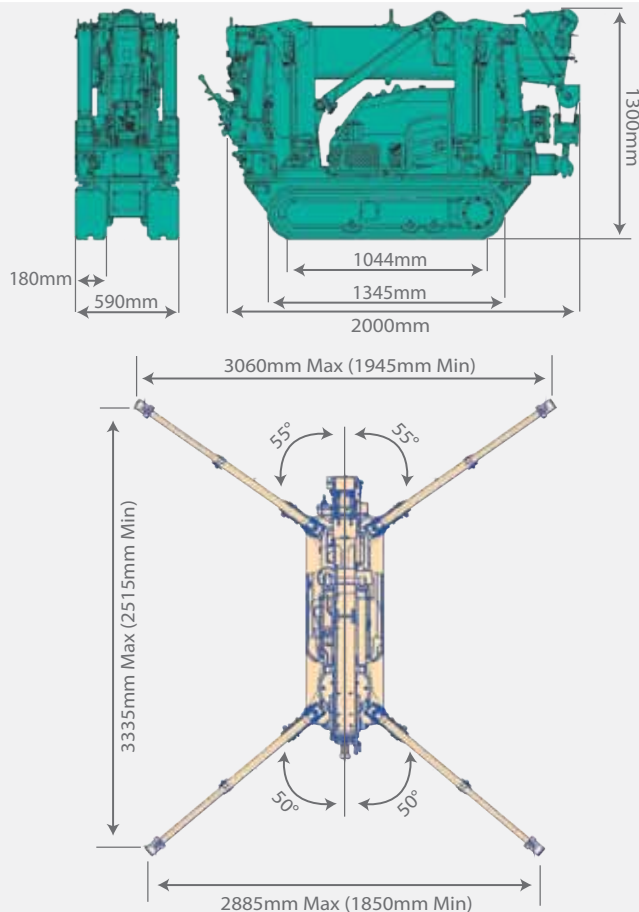
### Charge nominale totale avec stabilisateurs en position maximum

Flèche 1,83 m		Flèche 2,97 m		Flèche 4,21 m		Flèche 5,45 m	
Rayon de portée (m)	Charge nominale totale (kg)	Rayon de portée (m)	Charge nominale totale (kg)	Rayon de portée (m)	Charge nominale totale (kg)	Rayon de portée (m)	Charge nominale totale (kg)
<1,0	1720	<1,0	1720	<1,3	1320	<1,7	770
1,30	1320	1,30	1320	1,50	1120	2,00	700
1,55	1090	1,50	1120	2,00	820	2,50	660
		2,00	820	2,50	670	2,80	580
		2,50	670	3,00	530	3,00	530
		2,69	580	3,50	420	3,50	410
				3,93	370	4,00	330
						4,50	270
						5,17	220

### Charge nominale totale avec stabilisateurs dans n'importe quelle autre position

Flèche 1,83 m		Flèche 2,97 m		Flèche 4,21 m		Flèche 5,45 m	
Rayon de portée (m)	Charge nominale totale (kg)	Rayon de portée (m)	Charge nominale totale (kg)	Rayon de portée (m)	Charge nominale totale (kg)	Rayon de portée (m)	Charge nominale totale (kg)
<1,0	1220	<1,0	1220	<1,3	940	<1,7	720
1,30	940	1,30	940	1,50	810	2,00	600
1,55	790	1,50	810	2,00	600	2,50	390
		2,00	600	2,50	390	2,80	330
		2,50	390	3,00	300	3,00	300
		2,69	310	3,50	220	3,50	220
				3,93	180	4,00	180
						4,50	140
						5,17	100

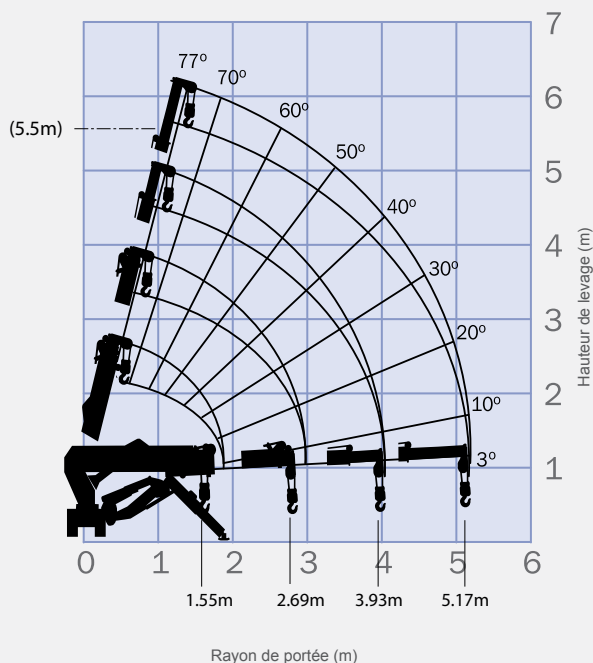
### Dimensions



### Portée maximum sous le niveau du sol

Quatre brins	Deux brins	Un brin
7 m	14 m	28 m

### Diagramme de portée



Le diagramme de portée ne prend pas en compte la déformation de la flèche par la charge.

La MC285 surpasse vraiment sa catégorie avec une capacité de 2,82 tonnes et une largeur de 750 mm en position repliée. Son corps étroit lui permet de passer par la plupart des portes, et de travailler dans des endroits inaccessibles aux grues classiques. La MC285 s'est révélée comme l'un des modèles de mini-grue les plus populaires et elle est utilisée pour une grande diversité d'applications. Le nouveau modèle MC285-2 est doté d'équipements de sécurité améliorés, un moufle 4 brins ou 2 brins en standard et est plus rapide et plus facile à utiliser que jamais.

#### Résumé des fonctionnalités...

- 2,82 tonnes de capacité maxi
- 8,7 m de hauteur de levage maxi
- Largeur réduite (750 mm)
- Système de verrouillage des stabilisateurs
- Faible pression au sol
- Manœuvrable et stable
- Nouveau contrôleur de charge (CEC) programmable avec enregistrement de données
- Transmission hydrostatique
- Moufle 4 ou 2 brins
- Alarme de dévers
- Télécommande filaire
- Treuil puissant avec frein à disque hydraulique
- 850 kg crochet chercheur en option
- Garantie 2 ans

#### D'autres images...



Pose de vitrages



Accès restreint



Maintenance ferroviaire



Travaux de levage variés



Travaux d'entretien

### Spécifications

Capacité	Maximum	2,82 t x 1,4 m
Rayon de portée	Maximum	8,205 m x 150 kg
Hauteur de levage	Maximum	8,7 m x 550 kg
Dimensions	MC285 CRM	2750 mm x 750 mm x 1470 mm
	MC285 CRME	3320 mm x 750 mm x 1470 mm
Poids	MC285 CRM	1960 kg
	MC285 CRME	2120 kg
	Poids de moufle	30 kg
Vitesse du moufle	Maximum	9,3 m/min. (4 brins, 4ème couche)
Vitesse d'un brin	Maximum	37,2 m/min. (4ème couche)
Câble	Type	IWRC 6 x Fi (29) Ø 7 mm x 48 m
Système télescopique	Longueur de flèche	2,535 m - 8,575 m
	Vitesse de télescopage	6,04 m / 22 sec.
	Type de flèche	Flèche télescopique pentagonale à 5 éléments entièrement automatique
Levage de flèche	Angle / vitesse de levage	0° - 80° / 14 sec.
Système de rotation	Angle / vitesse de rotation	360° continu / 1,0 tr/min
Système de stabilisation	Type	4 de type caisson à position multiple. Vérins hydrauliques avec clapets de verrouillage
	Dimensions en extension maximum	(Longueur) 4580 mm x (Avant) 4530 mm x (Arrière) 3810 mm
Système de traction	Entraînement	Moteur hydraulique, changement de vitesse à variation continue
	Vitesse de déplacement	0 - 2,2 km/h
	Pente maximum	20°
Moteur	Longueur x largeur au sol	975 mm x 200 mm (dimensions des chenilles)
	Pression au sol	0,497 kgf/cm <sup>2</sup> (CRME 0,537 kgf/cm <sup>2</sup> )
	Modèle	Yanmar 2TNV70-NMBA
	Type	2 cylindres, refroidissement à eau, diesel
	Puissance nominale	7,4 kW / 2500 tr/min
Moteur électrique (en option)	Méthode de démarrage	Électrique
	Capacité du réservoir	Diesel / 12 L
Moteur électrique (en option)	Type	Entièrement clos refroidi par ventilation
	Puissance	5,5 kW, 4 P, 380 V
Équipement standard	Protection contre le surenroulement, compteur horaire, télécommande filaire, chenilles caoutchouc noir, clapets hydrauliques de sûreté, niveau à bulle, alarme de dévers, arrêt d'urgence, contrôleur de charge (CEC) avec enregistrement de données, indicateur lumineuse de surcharge, système de verrouillage des stabilisateurs, moufle 4 ou 2 brins.	
Équipement en option	Chenilles caoutchouc blanc, moufle brin unique, 300 kg/ 850 kg crochet chercheur, radio-commande.	

### Charge nominale totale avec stabilisateurs en position maximum

Flèche 2,53 m/4,075 m		Flèche 5,575 m		Flèche 7,075 m		Flèche 8,575 m	
Rayon de portée (m)	Charge nominale totale (kg)	Rayon de portée (m)	Charge nominale totale (kg)	Rayon de portée (m)	Charge nominale totale (kg)	Rayon de portée (m)	Charge nominale totale (kg)
< 1,4	2820	< 3,0	1220	< 3,6	820	< 4,0	550
1,5	2520	3,5	970	4,0	740	4,5	400
2,0	1920	4,0	780	4,5	580	5,0	340
2,5	1570	4,5	630	5,0	480	5,5	300
3,0	1220	5,0	530	5,5	430	6,0	270
3,5	970	5,205	530	6,0	380	6,5	230
3,705	920			6,5	350	7,0	200
				6,705	330	7,5	180
						8,0	150
						8,205	150

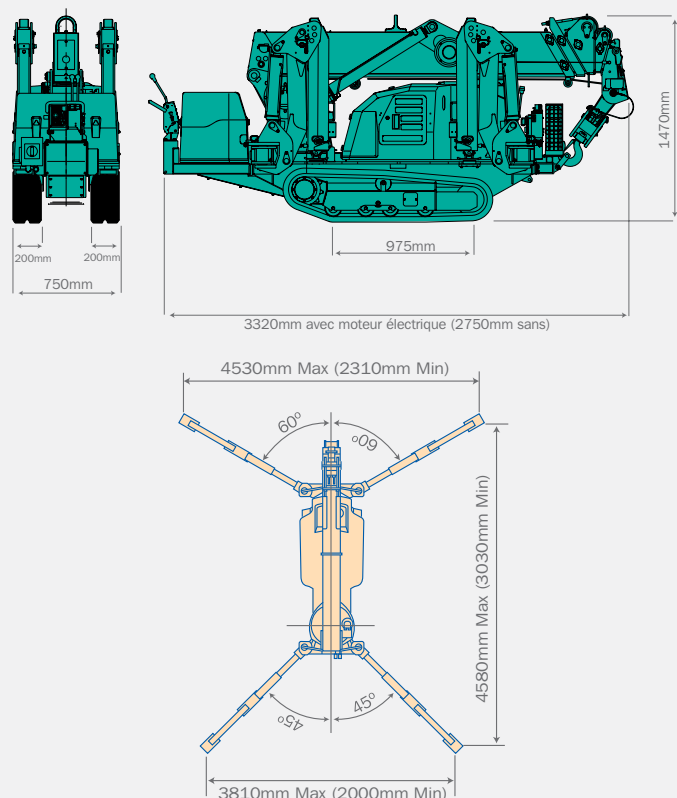
### Charge nominale totale avec stabilisateurs dans n'importe quelle autre position

Flèche 2,53 m/4,075 m		Flèche 5,575 m		Flèche 7,075 m		Flèche 8,575 m	
Rayon de portée (m)	Charge nominale totale (kg)	Rayon de portée (m)	Charge nominale totale (kg)	Rayon de portée (m)	Charge nominale totale (kg)	Rayon de portée (m)	Charge nominale totale (kg)
< 1,5	1720	< 3,0	510	< 3,6	400	< 4,0	330
2,0	1070	3,5	410	4,0	330	4,5	280
2,5	630	4,0	330	4,5	280	5,0	230
3,0	520	4,5	280	5,0	230	5,5	180
3,5	430	5,0	230	5,5	180	6,0	160
3,705	350	5,205	200	6,0	160	6,5	150
				6,5	150	7,0	100
				6,705	140	7,5	80
						8,0	70
						8,205	60

### Portée maximum sous le niveau du sol

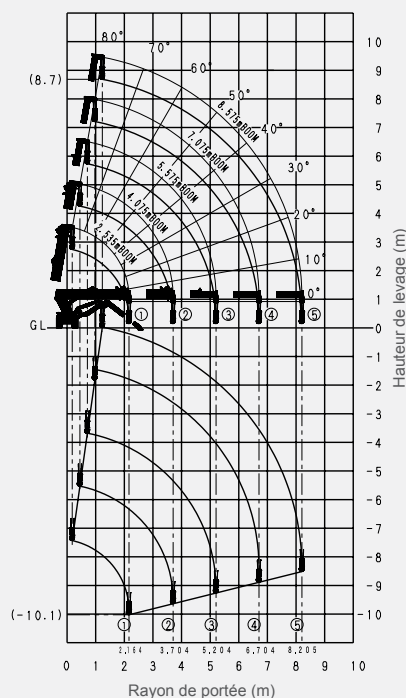
Quatre brins	Deux brins	Un brin
10,10 m	20,20 m	40,40 m

### Dimensions



Le diagramme illustre les stabilisateurs en position maximum

### Diagramme de portée



Le diagramme de portée ne prend pas en compte la déformation de la flèche par la charge.



# Mini-Grue MC305-2 CRM(E)

La MC305-2 est la première mini-grue Maeda à conducteur embarqué. Elle est extrêmement puissante pour sa petite taille. Jusqu'à 2,98 tonnes pour une machine de seulement 1280 mm de large. La qualité et la conception supérieures de la gamme de produits Maeda offrent une longévité exceptionnelle et un excellent retour sur investissement locatif pour tous types d'utilisateurs.

## Résumé des fonctionnalités...

- 2,98 tonnes de capacité maxi
- 12,52 m de hauteur de levage maxi
- Système d'économie d'énergie
- Poulies protégées à l'intérieur de la flèche
- Vitesse de déplacement variable (rapide/lente)
- Contrôleur de charge (CEC) programmable avec enregistrement de données
- Transmission hydrostatique
- Commandes centralisées
- Moufle 2 ou 4 brins
- Système automatique de rangement du crochet
- Alarme de dévers
- Treuil puissant à deux vitesses avec frein à disque hydraulique
- Télécommande filaire
- Système de verrouillage des stabilisateurs
- 300 kg crochet chercheur en option
- Garantie 2 ans

## D'autres images...



Pose de vitrages



Sol accidenté



Installations



Constructions en acier



Travaux de levage variés

### Spécifications

Capacité	Maximum	2,98 t x 2,5 m
Rayon de portée	Maximum	12,16 m x 260 kg
Hauteur de levage	Maximum	12,52 m x 790 kg
Dimensions	MC305 CRM(E)	4285 mm x 1280 mm x 1695 mm
Poids	MC305 CRM	3900 kg
	MC305 CRME	4040 kg
	Poids de moufle	30 kg
Vitesse du moufle	Maximum	13,5 m/min. (4 brins, 4ème couche)
Vitesse d'un brin	Maximum	54 m/min. (4ème couche)
Câble	Type	IWRC 6 x WS (26) Ø 8 mm x 73 m
	Longueur de flèche	3,695 m - 12,485 m
Système télescopique	Vitesse de télescopage	8,79 m / 26 sec
	Type de flèche	Flèche télescopique pentagonale à 5 éléments entièrement automatique
	Levage de flèche	Angle/vitesse de levage 0° - 80° / 14,5 sec
Système de rotation	Angle/vitesse de rotation	360° continu / 2,4 tr/min
Système de stabilisation	Type	Extension et configuration par vérins hydrauliques
	Dimensions en extension maximum	(Longueur) 4888 mm x (Avant) 4504 mm x (Arrière) 4396 mm
Système de traction	Entraînement	Moteur hydraulique, changement de vitesse à variation continue
	Vitesse de déplacement	0 - 2,8 km/h
	Pente maximum	23°
	Longueur x largeur au sol	1750 mm x 300 mm (dimensions des chenilles)
Moteur	Modèle	Yanmar 3TNV76
	Type	3 cylindres, refroidissement à eau, diesel
	Puissance nominale	15,2 kW / 2500 tr/min
	Méthode de démarrage	Électrique
	Capacité du réservoir	Diesel / 40 L
Moteur électrique (en option)	Type	Entièrement clos refroidi par ventilation
	Puissance	5,5 kW, 4 P, 380 V
Équipement standard	Protection contre le surenroulement, clapets hydrauliques de sûreté, niveau à bulle, alarme de dévers, arrêt d'urgence, levier de verrouillage de déplacement, dispositif de verrouillage des stabilisateurs, contrôleur de charge (CEC) avec enregistrement de données, indicateur lumineuse de surcharge, compteur horaire, moufle 2 ou 4 brins, chenilles caoutchouc noir, télécommande filaire.	
Équipement en option	Radio-commande, chenilles caoutchouc blanc, moufle brin unique, 300 kg crochet chercheur.	

### Charge nominale totale avec stabilisateurs en position maximum

Flèche 3,7 m/5,945 m		Flèche 8,145 m		Flèche 10,315 m		Flèche 12,485 m	
Rayon de portée (m)	Charge nominale totale (kg)	Rayon de portée (m)	Charge nominale totale (kg)	Rayon de portée (m)	Charge nominale totale (kg)	Rayon de portée (m)	Charge nominale totale (kg)
< 2,5	2980	2,7	2270	4	1080	< 4,5	790
3	2390	3	2120	4,5	985	5	660
3,5	1990	3,5	1680	5	880	6	520
4	1710	4	1440	6	770	7	430
4,5	1490	4,5	1260	7	670	8	380
5	1340	5	1110	8	570	9	340
5,62	1160	5,5	990	9	500	10	310
		6	880	9,99	435	11	280
		7	730			12,16	260
		7,82	630				

### Charge nominale totale avec stabilisateurs en position intermédiaire

Flèche 3,7 m/5,945 m		Flèche 8,145 m		Flèche 10,315 m		Flèche 12,485 m	
Rayon de portée (m)	Charge nominale totale (kg)	Rayon de portée (m)	Charge nominale totale (kg)	Rayon de portée (m)	Charge nominale totale (kg)	Rayon de portée (m)	Charge nominale totale (kg)
< 2,5	2980	2,7	2270	4	1060	< 4,5	780
3	2360	3	2090	4,5	950	5	650
3,5	1960	3,5	1680	5	860	6	500
4	1680	4	1420	6	750	7	410
4,5	1380	4,5	1240	7	630	8	360
5	1140	5	1070	8	490	9	320
5,62	950	5,5	950	9	410	10	290
		6	800	9,99	350	11	260
		7	610			12,16	250
		7,82	520				

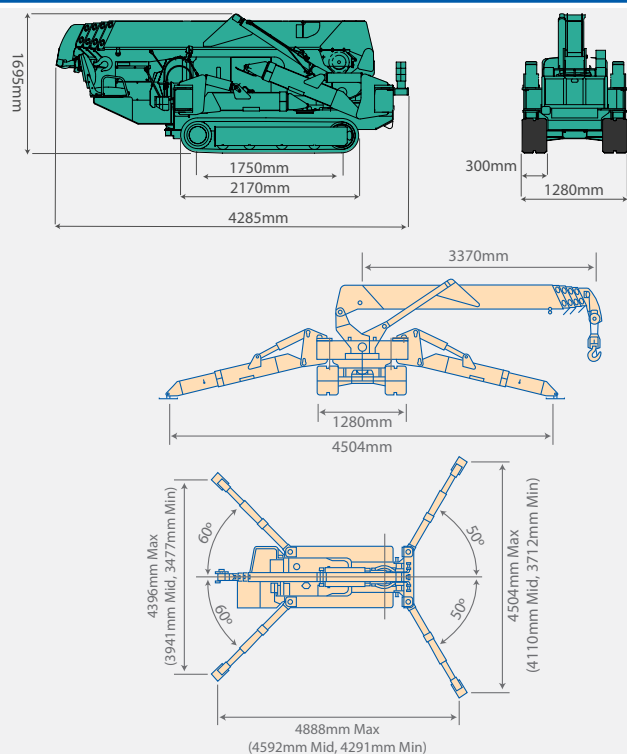
### Charge nominale totale avec stabilisateurs en position minimum

Flèche 3,7 m/5,945 m		Flèche 8,145 m		Flèche 10,315 m		Flèche 12,485 m	
Rayon de portée (m)	Charge nominale totale (kg)	Rayon de portée (m)	Charge nominale totale (kg)	Rayon de portée (m)	Charge nominale totale (kg)	Rayon de portée (m)	Charge nominale totale (kg)
< 2,5	2980	2,7	2270	4	1060	< 4,5	780
3	2350	3	2090	4,5	950	5	650
3,5	1800	3,5	1680	5	860	6	500
4	1430	4	1370	6	680	7	410
4,5	1140	4,5	1120	7	530	8	360
5	950	5	910	8	420	9	320
5,62	790	5,5	790	9	340	10	290
		6	670	9,99	300	11	240
		7	510			12,16	210
		7,82	430				

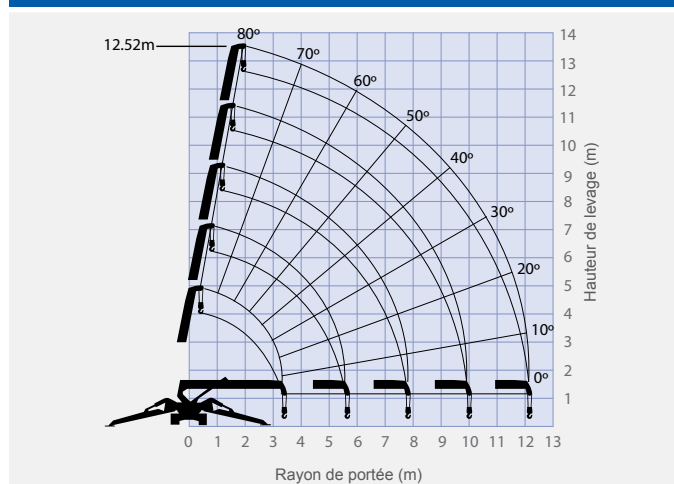
### Portée maximum sous le niveau du sol

Quatre brins	Deux brins	Un brin
16,09 m	32,18 m	64,36 m

### Dimensions



### Diagramme de portée



La MC405 est la plus puissante des mini-grues de la gamme MC avec une capacité de levage exceptionnelle de 3,83 tonnes. La fléchette en option permet d'allonger encore plus l'impressionnante portée de la machine. Ce modèle fantastique peut aussi transporter une charge atteignant 500 kg.

## Résumé des fonctionnalités...

- 3,83 tonnes de capacité maxi
- 16,8 m de hauteur de levage maxi  
Jusqu'à 20,7 m avec la fléchette en option
- 500 kg de capacité de déplacement en charge
- Système d'économie d'énergie
- Poulies protégées à l'intérieur de la flèche
- Vitesse de déplacement variable (rapide/lente)
- Contrôleur de charge (CEC) programmable avec enregistrement de données
- Transmission hydrostatique
- Commandes centralisées
- Moufle 2 ou 4 brins
- Système automatique de rangement du crochet
- Alarme de dévers
- Treuil puissant à deux vitesses avec frein à disque hydraulique
- Télécommande filaire
- Système de verrouillage des stabilisateurs
- 500 kg crochet chercheur en option
- Garantie 2 ans

## D'autres images...



Pose de vitrages



Charpentes en bois



Déplacement en charge



Accès restreint



Sol accidenté

### Spécifications

Capacité	Maximum	3,83 t x 2,7 m
Rayon de portée	Maximum	16,0 m x 210 kg
Hauteur de levage	Maximum	16,8 m x 1130 kg (20,7 m x 520 kg avec fléchette)
Dimensions	MC405 CRM(E)	4980 mm x 1380 mm x 1980 mm
Poids	MC405 CRM	5600 kg
	MC405 CRME	5750 kg
	Poids de moufle	50 kg
Vitesse du moufle	Maximum	18 m/min (4 brins, 4ème couche)
Vitesse d'un brin	Maximum	72 m/min. (4ème couche)
Câble	Type	IWRC 6 x WS (26) Ø 8 mm x 92 m
Système télescopique	Longueur de flèche	4,735 m - 16,475 m
	Vitesse de télescopage	11,7 m / 41,3 sec
	Type de flèche	Flèche télescopique pentagonale à 5 éléments entièrement automatique
Levage de flèche	Angle/vitesse de levage	0° - 80° / 17 sec
Système de rotation	Angle/vitesse de rotation	360° continu / 2,5 tr/min
Système de stabilisation	Type	Extension et configuration par vérins hydrauliques
	Dimensions en extension maximum	(Longueur) 5786 mm x (Avant) 5118 mm x (Arrière) 5520 mm
Système de traction	Entraînement	Moteur hydraulique, changement de vitesse à variation continue
	Vitesse de déplacement	0 - 3,3 km/h
	Pente maximum	20°
	Longueur x largeur au sol	1720 mm x 320 mm (dimensions des chenilles)
Moteur	Modèle	Yanmar 3TNV88-BPMB
	Type	3 cylindres, refroidissement à eau, diesel
	Puissance nominale	21,4 kW / 2400 tr/min
	Méthode de démarrage	Électrique
	Capacité du réservoir	Diesel / 60 L
Moteur électrique (en option)	Type	Entièrement clos refroidi par ventilation
	Puissance	7,5 kW, 4 P, 380 V
Équipement standard	Protection contre le surenroulement, clapets hydrauliques de sûreté, niveau à bulle, alarme de dévers, arrêt d'urgence, levier de verrouillage de déplacement, dispositif de verrouillage des stabilisateurs, contrôleur de charge (CEC) avec enregistrement de données, indicateur lumineuse de surcharge, compteur horaire, moufle 2 ou 4 brins, chenilles caoutchouc noir, télécommande filaire.	
Équipement en option	Radio-commande, chenilles caoutchouc blanc, moufle brin unique, 500 kg crochet chercheur et fléchette.	

### Charge nominale totale avec stabilisateurs en position maximum

Flèche 4,735 m/7,695 m		Flèche 10,655 m		Flèche 13,565 m		Flèche 16,475 m	
Rayon de portée (m)	Charge nominale totale (kg)	Rayon de portée (m)	Charge nominale totale (kg)	Rayon de portée (m)	Charge nominale totale (kg)	Rayon de portée (m)	Charge nominale totale (kg)
< 2,7	3830	3,5	3030	4	2230	5	1130
3,5	3030	4	2580	4,5	1930	5,5	980
4	2580	5	2030	5	1730	6	910
5	2030	6	1680	6	1400	7	760
6	1680	7	1380	7	1180	8	650
7	1380	8	1130	8	1030	9	600
7,25	1330	9	880	9	930	10	550
		10,2	580	10	830	11	490
				11	690	12	440
				12	530	13	380
				13,1	430	14	320
						15	260
						16	210

### Charge nominale totale avec stabilisateurs en position intermédiaire

Flèche 4,735 m/7,695 m		Flèche 10,655 m		Flèche 13,565 m		Flèche 16,475 m	
Rayon de portée (m)	Charge nominale totale (kg)	Rayon de portée (m)	Charge nominale totale (kg)	Rayon de portée (m)	Charge nominale totale (kg)	Rayon de portée (m)	Charge nominale totale (kg)
< 2,7	3830	3,5	3030	4	2230	5	1130
3,5	3030	4	2580	4,5	1830	5,5	980
4	2580	5	1880	5	1630	6	910
5	1880	6	1430	6	1330	7	730
6	1430	7	1130	7	1080	8	630
7	1160	8	880	8	880	9	550
7,25	1120	9	740	9	730	10	480
		10,2	490	10	530	11	430
				11	480	12	380
				12	430	13	330
				13,1	330	14	280
						15	220
						16	180

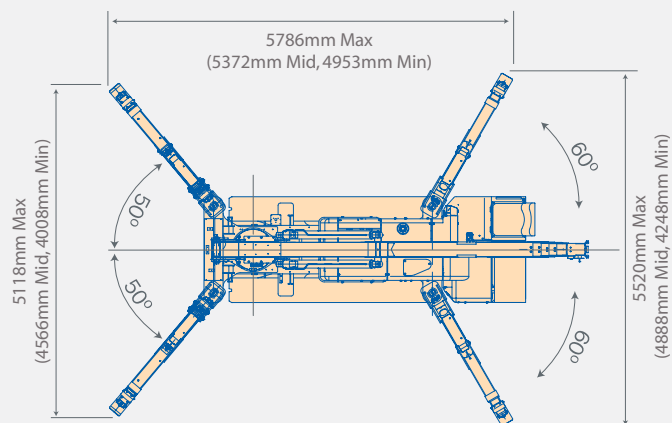
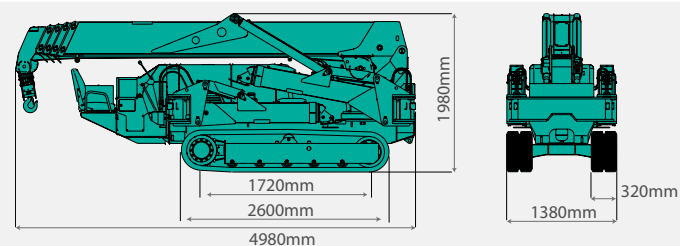
### Charge nominale totale avec stabilisateurs en position minimum

Flèche 4,735 m/7,695 m		Flèche 10,655 m		Flèche 13,565 m		Flèche 16,475 m	
Rayon de portée (m)	Charge nominale totale (kg)	Rayon de portée (m)	Charge nominale totale (kg)	Rayon de portée (m)	Charge nominale totale (kg)	Rayon de portée (m)	Charge nominale totale (kg)
< 2,7	3830	3,5	3030	4	2230	5	1130
3,5	3030	4	2580	4,5	1830	5,5	980
4	2580	5	1680	5	1630	6	880
5	1680	6	1180	6	1180	7	730
6	1180	7	880	7	830	8	530
7	930	8	730	8	680	9	450
7,25	780	9	580	9	550	10	420
		10,2	400	10	430	11	370
				11	380	12	330
				12	350	13	280
				13,1	310	14	240
						15	190
						16	150

### Portée maximum sous le niveau du sol

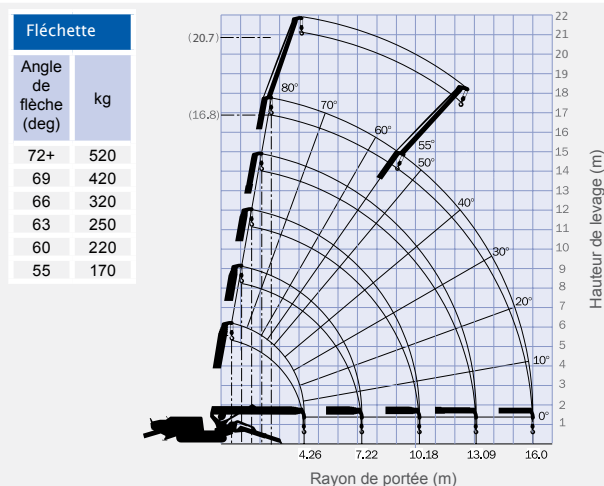
Quatre brins	Deux brins	Un brin
20,50 m	41,00 m	82,00 m

### Dimensions



Le diagramme illustre les stabilisateurs en position maximum

### Diagramme de portée & graphique de charge nominale totale de la fléchette



Le diagramme de portée ne prend pas en compte la déformation de la flèche par la charge.



# Grue sur chenilles LC383B

La LC383B est la plus récente de la gamme des grues sur chenilles avec une capacité de 2.93t. La LC383B a principalement été développée pour une utilisation dans des domaines tels que les centres-villes où l'espace est limité, en raison de son empattement réduit. Ces capacités permettent le travail sans stabilisateurs et un déport arrière proche de zéro.

La principale caractéristique de cette grue est le déplacement de 1465 kg sur chenilles. Les autres caractéristiques comprennent une flèche télescopique de 8,7 mètres à quatre éléments. Cette machine avec canopi a un poids totale de 4400 kg.



## Résumé des fonctionnalités

- 2,93 tonnes de capacité maxi
- 9,3 m de hauteur de levage maxi
- 1 465 kg de capacité de déplacement en charge
- Lame
- Contrôleur de charge (CEC) programmable avec enregistrement de données
- Transmission hydrostatique
- Moufle 4 ou 2 brins
- Alarme de dévers
- Treuil puissant avec frein à disque hydraulique
- Déport arrière minimum
- 500 kg crochet chercheur en option
- Garantie 2 ans

## D'autres images...





### Spécifications

Capacité	Maximum	2,93t x 1,5m
Rayon de portée	Maximum	8,38m x 200kg
Hauteur de levage	Maximum	9,3m x 1190kg
Dimensions	LC383B	4020mm x 1740mm x 2495mm
Poids	LC383B	4400kg
	Poids de moufle	30kg
Vitesse du moufle	Maximum	20,8 m/min. (4 brins, 4ème couche)
Vitesse d'un brin	Maximum	83,2 m/min. (4ème couche)
Câble	Type	IWRC 6 x WS (26) Ø 8 mm x 73 m
Système télescopique	Longueur de flèche	3,18 m - 8,71 m
	Vitesse de télescopage	5,53 m / 14,3 sec
	Type de flèche	Flèche télescopique pentagonale à 4 éléments entièrement automatique
Levage de flèche	Angle / vitesse de levage	0° - 80° / 12,2 sec
Système de rotation	Angle / vitesse de rotation	360° continu / 2,6 tr/min.
Entrainement	Type	Commande de direction indépendantes, moteur hydraulique à pistons avec frein automatique intégré, réducteur planétaire, cranteu et chenilles
Vitesse de traction	Basse	2,9 km/h
	Élevée	5,0 km/h
	Pente maximum	20°
	Longueur x largeur au sol	1650mm x 300mm (dimensions des chenilles)
	Pression au sol	0,44 kgf / cm²
Moteur	Modèle	Yanmar 3TNV88
	Type	4 cylindres, refroidissement à eau, injection directe
	Puissance nominale	21,5 kW /2400 tr/min
	Méthode de démarrage	Électrique
	Capacité du réservoir	Diesel/42L
Équipement standard	Protection contre le surenroulement, chenilles en acier, clapets hydrauliques de sûreté, niveau à bulle, levier de verrouillage de déplacement, alarme de dévers, arrêt d'urgence, contrôleur de charge (CEC) avec enregistrement de données, indicateur lumineuse de surcharge, lame avec système d'interverrouillage, moufle 2 ou 4 brins	
Équipement en option	Moufle brin unique, tampons en caoutchouc (noir ou blanc), 500 kg crochet chercheur	

### Charge nominale totale

Flèche 3.18m		Flèche 5.03m		Flèche 6.87m		Flèche 8.71m	
Rayon de portée (m)	Charge nominale totale (kg)	Rayon de portée (m)	Charge nominale totale (kg)	Rayon de portée (m)	Charge nominale totale (kg)	Rayon de portée (m)	Charge nominale totale (kg)
1,5	2930	1,5	2930	1,5	1870	1,5	1190
2	1730	2	1710	2	1710	2	1190
2,5	1200	2,5	1190	2,5	1190	2,5	1190
2,85	980	2,85	980	2,85	980	2,85	980
		3	900	3	900	3	900
		3,5	720	3,5	720	3,5	720
		4	600	4	600	4	600
		4,5	500	4,5	500	4,5	500
		4,7	460	4,7	460	4,7	460
				5	430	5	430
				5,5	370	5,5	370
				6	330	6	330
						6,54	290
						7	260
						7,5	235
						8	215
						8,38	200

### Capacité de déplacement en charge

Flèche 3.18m		Flèche 5.03m	
Rayon de portée (m)	Charge nominale totale (kg)	Rayon de portée (m)	Charge nominale totale (kg)
1,5	1465	1,5	1465
2	865	2	855
2,5	600	2,5	595
2,85	490	2,85	490
		3	450
		3,5	360
		4	300
		4,5	250
		4,7	230

La capacité de déplacement en charge est disponible pour une longueur de flèche jusqu'à 5,03 mètres.

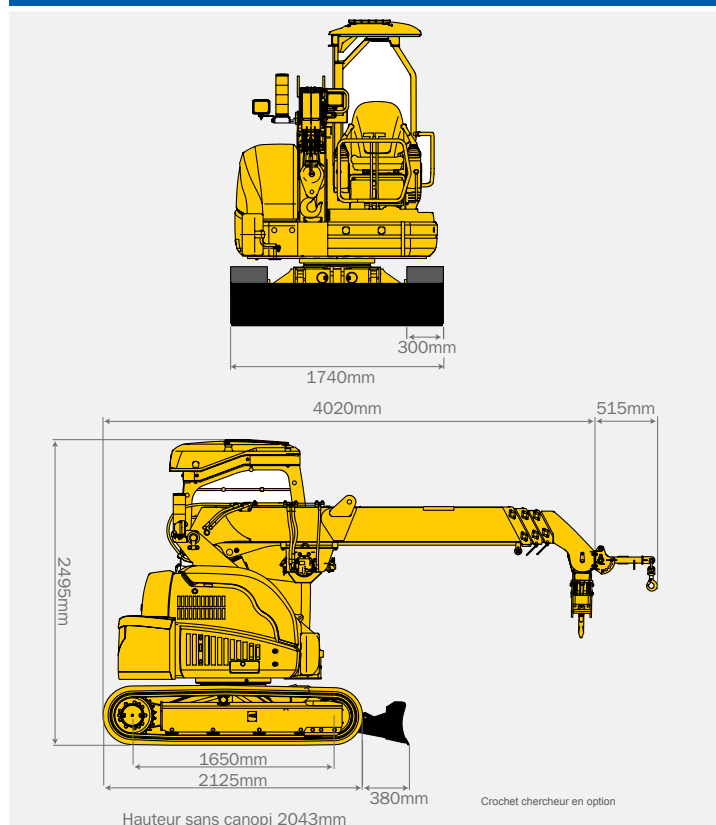
Les graphiques de charge nominale totale sont basés sur le véritable rayon de portée prenant en compte la déformation de la flèche. Le poids du moufle (4 brins standard - 30 kg) doit être inclus dans la charge mentionnée dans les graphiques de charge nominale totale.

Lors de l'utilisation de mouffles à deux brins ou à brin unique, utilisez le diagramme de charge nominale totale approprié de 4 brins, mais avec une charge maximum de : 1 480 kg pour deux brins, et 750 kg pour le brin unique.

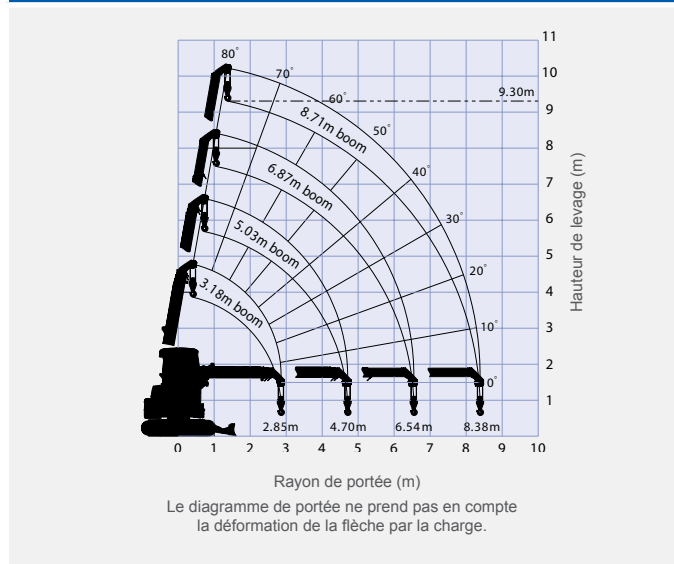
### Portée maximum sous le niveau du sol

Quatre brins	Deux brins	Un brin
15,5m	31,0m	62,0m

### Dimensions



### Diagramme de portée



La nouvelle Maeda LC785-8B grue sur chenilles dispose de nombreuses fonctionnalités améliorées, tel qu'un nouveau moteur, une nouvelle cabine plus large et un contrôleur de charge (CEC) amélioré. Le modèle mis à jour dispose d'un treuil plus rapide, est encore plus confortable et possède de nombreuses caractéristiques de sécurité améliorées. Ce modèle populaire, avec un déport arrière minimale, est leader de sa classe en matière de sécurité sur les chantiers.



Features at a glance

## Résumé des fonctionnalités...

- 4,9 tonnes de capacité maxi
- 16,35 m de hauteur de fonctionnement maxi  
Jusqu'à 20,3 m avec la fléchette en option
- Lame
- 2000 kg de capacité de déplacement en charge
- Déport arrière minimum
- Nouvelle cabine plus large et climatisée
- Essuie-glace du toit
- Vitesse de déplacement variable (rapide/lente)
- Nouveau amélioré contrôleur de charge (CEC) avec enregistrement de données
- Transmission hydrostatique
- Moufle 2 ou 4 brins
- Alarme de dévers
- Tableau de bord digital
- Treuil puissant à deux vitesses avec frein à disque hydraulique
- Garantie 2 ans

## D'autres images...



Maintenance ferroviaire



Accès restreint



Maintenance industrielle



Travaux de levage variés



Pose de vitrages

### Spécifications

Capacité	Maximum	4,9 t x 2,1 m
Rayon de portée	Maximum	14,52 m x 200 kg
Hauteur de levage	Maximum	16,35 m x 1400 kg (20,3 m x 430 kg avec fléchette)
Dimensions	LC785B	5020 mm x 2360 mm x 2795 mm
Poids	LC785B	10250 kg (10420 kg avec fléchette)
	Poids de moufle	90 kg
Vitesse du moufle	Deux vitesses	29/43 m/min (4 brins, 4ème couche)
Vitesse d'un brin	Deux vitesses	116/172 m/min (4ème couche)
Câble	Type	IWRC 6 x Fi (29) Ø 10 mm x 115 m
Système télescopique	Longueur de flèche	4,63 m - 15,63 m
	Vitesse de télescopage	11 m / 25 sec.
	Type de flèche	Flèche télescopique pentagonale à 5 éléments entièrement automatique
Levage de flèche	Angle / vitesse de levage	-2° - 80° / 13,5 sec.
Système de rotation	Angle / vitesse de rotation	360° continu / 2,2 tr/min
Entraînement	Type	Commande de direction indépendantes, moteur hydraulique à pistons avec frein automatique intégré, réducteur planétaire, cranteu et chenilles.
Vitesse de traction	Basse	0 - 2,5 km/h
	Élevée	0 - 4,5 km/h
	Pente maximum	20°
	Longueur x largeur au sol	2235 mm x 450 mm (dimensions des chenilles)
Moteur	Modèle	Komatsu SAA4D95LE-5
	Type	4 cylindres, refroidissement à eau, injection directe
	Puissance nominale	42,8 kW / 1950 tr/min
	Méthode de démarrage	Électrique
	Capacité du réservoir	Diesel / 140 L
Équipement standard	Contrôleur de charge (CEC) avec enregistrement de données, chenilles en acier, protection contre le surenroulement, clapets hydrauliques de sûreté, niveau à bulle, arrêt d'urgence, lampe d'état de travailier LED, climatisation, moufle 2 ou 4 brins, phare de travail, compteur horaire, alarme de dévers, lame avec système d'interverrouillage.	
Équipement en option	Moufle brin unique, tampons caoutchouc (noir ou blanc) et fléchette.	

### Charge nominale totale

Flèche 4,63 m		Flèche 7,38 m		Flèche 10,13 m		Flèche 12,88 m		Flèche 15,63 m	
Rayon de portée (m)	Charge nominale totale (kg)	Rayon de portée (m)	Charge nominale totale (kg)	Rayon de portée (m)	Charge nominale totale (kg)	Rayon de portée (m)	Charge nominale totale (kg)	Rayon de portée (m)	Charge nominale totale (kg)
2	4900	2	4900	2	2600	2	2000	2	
2,5	3800	2,5	3760	2,5	2600	2,5	2000	2,5	1400
3	2900	3	2980	3	2310	3	2000	3	1400
3,5	2290	3,5	2420	3,5	2010	3,5	1890	3,5	1400
		4	2000	4	1750	4	1650	4	1400
		4,5	1670	4,5	1530	4,5	1450	4,5	1320
		5	1400	5	1340	5	1280	5	1200
		6	1000	6	1030	6	1010	6	990
				7	780	7	800	7	820
				8	580	8	630	8	680
				9	410	9	500	9	560
						10	390	10	450
						11	300	11	360
								12	280
								13	210
								14	200
								14,52	200

La capacité de déplacement en charge est disponible pour une longueur de flèche jusqu'à 10,13 mètres.

### Capacité de déplacement en charge

Flèche 4,63 m		Flèche 7,38 m		Flèche 10,13 m	
Rayon de portée (m)	Charge nominale totale (kg)	Rayon de portée (m)	Charge nominale totale (kg)	Rayon de portée (m)	Charge nominale totale (kg)
2	2000	2	2000	2	1400
2,5	2000	2,5	2000	2,5	1400
3	1670	3	1700	3	1360
3,5	1330	3,5	1380	3,5	1170
		4	1140	4	1020
		4,5	960	4,5	890
		5	810	5	770
		5,5	690	5,5	680
		6	590	6	590
		6,27	540	6,27	550
				6,5	510
				7	440
				7,5	380
				8	320
				8,5	270
				9	230
				9,02	230

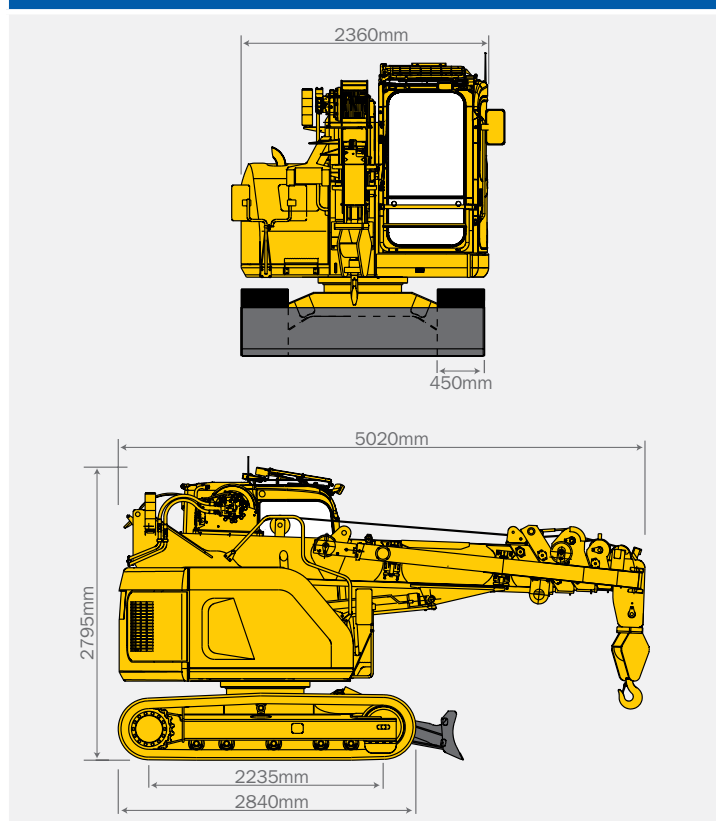
Les graphiques en charge nominale totale sont basés sur le véritable rayon de portée prenant en compte la déformation de la flèche. Le poids du moufle (4 brins standard - 90 kg) doit être inclus dans la charge mentionnée dans les graphiques de charge nominale totale.

Lors de l'utilisation de mouffes à deux brins ou à brin unique, utilisez le diagramme de charge nominale totale approprié de 4 brins, mais avec une charge maximum de : 2450 kg pour deux brins, et 1220 kg pour le brin unique.

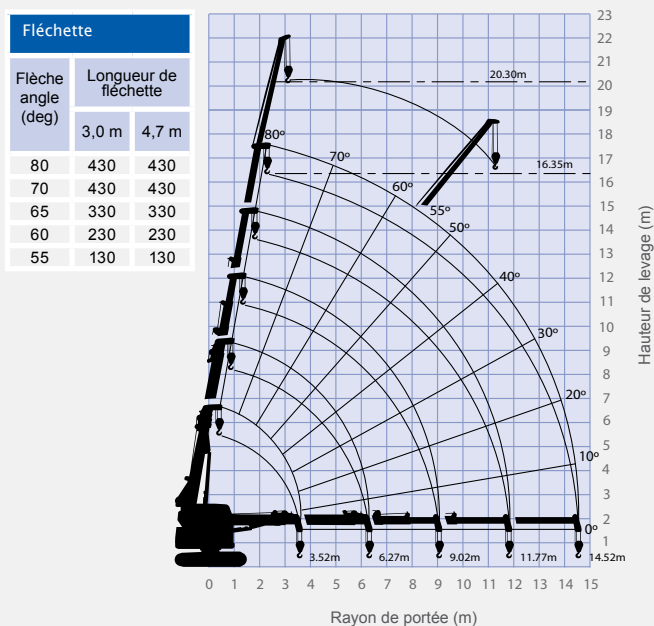
### Portée maximum sous le niveau du sol

Quatre brins	Deux brins	Un brin
25,6 m	52,0 m	104,0 m

### Dimensions



### Diagramme de portée & graphique de charge nominale totale de la fléchette



Le diagramme de portée ne prend pas en compte la déformation de la flèche par la charge.

La LC1385 est une puissante innovation. La grue dispose d'une large sélection des meilleures caractéristiques du marché, dont une capacité de levage gigantesque de 6 tonnes, une flèche de 16,26 m, une fléchette en option avec une inclinaison de 0 à 60°, une caméra arrière et un lame avant.



#### Résumé des fonctionnalités...

- 6 tonnes de capacité maxi
- 16,70 m de hauteur de fonctionnement maxi  
Jusqu'à 22,0 m avec la fléchette en option
- 2000 kg de capacité de déplacement en charge
- Lame
- Contrôleur de charge (CEC) programmable avec enregistrement de données
- Caméra arrière
- Vitesse de déplacement variable (rapide/lente)
- Transmission hydrostatique
- Cabine climatisée entièrement clos
- Mouflé 2 ou 4 brins
- Alarme de dévers
- Tableau de bord digital
- Treuil puissant à deux vitesses avec frein à disque hydraulique
- Essuie-glace du toit
- Déport arrière minimum
- Garantie 2 ans

#### D'autres images...



### Spécifications

Capacité	Maximum	6,0 t x 2,6 m
Rayon de portée	Maximum	16,10 m x 430 kg
Hauteur de levage	Maximum	16,70 m x 2600 kg (22 m x 820 kg avec flèche)
Dimensions	LC1385B	6545 mm x 2490 mm x 2965 mm
Poids	LC1385B	15640 kg (15850 kg avec flèche)
	Poids de moufle	90 kg
Vitesse du moufle	Deux vitesses	28/41 m/min. (4 brins, 4ème couche)
Vitesse d'un brin	Deux vitesses	112/164 m/min (4 couches)
Câble	Standard	IWRC 6xFi (29) Ø 10 mm x 115 m
Système télescopique	Longueur de flèche	4,745 m - 16,265 m
	Vitesse de télescopage	11,52 m / 25 sec
	Type de flèche	Flèche télescopique pentagonale à 5 éléments entièrement automatique
Levage de flèche	Angle / vitesse de levage	-5° - 80° / 18 sec
Système de rotation	Angle / vitesse de rotation	360° continu / 3,4 tr/min
Entraînement	Type	Commande de direction indépendantes, moteur hydraulique à pistons avec frein automatique intégré, réducteur planétaire, cranteu et chenilles.
	Vitesse de traction	Basse 2,9 km/h Élevée 5,1 km/h Pente maximum 34° Longueur x largeur au sol 2880 mm x 500 mm (dimension des chenilles) Pression au sol 0,54 kgf/cm <sup>2</sup> (avec flèche)
Moteur	Modèle	KOMATSU SAA4D95LE-5
	Type	4 cylindres, refroidissement à eau, injection directe
	Puissance nominale	68,4 kW / 2200 tr/min
	Méthode de démarrage	Électrique
	Capacité du réservoir	Diesel / 195 L
Équipement standard	Contrôleur de charge (CEC) avec enregistrement de données, chenilles en acier, protection contre le surenroulement, clapets hydrauliques de sûreté, niveau à bulle, arrêt d'urgence, lampe d'état de travail LED, phare de travail, compteur horaire, alarme de dévers, climatisation, moufle 2 ou 4 brins, lame avec système d'interverrouillage, caméra arrière.	
Équipement en option	Moufle brin unique, tampons en caoutchouc (noir), flèche.	

### Charge nominale totale

Flèche 4,745 m		Flèche 7,625 m		Flèche 10,505 m		Flèche 13,385 m		Flèche 16,265 m	
Rayon de portée (m)	Charge nominale totale (kg)	Rayon de portée (m)	Charge nominale totale (kg)	Rayon de portée (m)	Charge nominale totale (kg)	Rayon de portée (m)	Charge nominale totale (kg)	Rayon de portée (m)	Charge nominale totale (kg)
2	6000	2	6000	2	3000	2	S.O.	2	S.O.
2,5	6000	2,5	6000	2,5	3000	2,5	3000	2,5	S.O.
3	5250	3	5260	3	3000	3	3000	3	2600
3,5	4450	3,5	4460	3,5	3000	3,5	3000	3,5	2600
4	3830	4	3820	4	3000	4	3000	4	2600
4,5	3320	4,5	3310	4,5	3000	4,5	3000	4,5	2600
		5	2880	5	2710	5	2640	5	2600
		6	2210	6	2140	6	2100	6	2080
		7	1720	7	1720	7	1710	7	1710
				8	1400	8	1430	8	1430
				9	1150	9	1200	9	1210
				10	940	10	1020	10	1040
						11	880	11	890
						12	750	12	770
						13	650	13	670
								14	580
								15	500
								16	440
								16,1	430

### La capacité de déplacement en charge est disponible pour une longueur de flèche jusqu'à 10,505 mètres.

Les graphiques de charge nominale totale sont basés sur le véritable rayon de portée prenant en compte la déformation de la flèche. Le poids du moufle (4 brins standard - 90 kg) doit être inclus dans la charge mentionnée dans les graphiques de charge nominale totale.

Lors de l'utilisation de mouffes à deux brins ou à brin unique, utilisez le diagramme de charge nominale totale approprié de 4 brins, mais avec une charge maximum de : 3000 kg pour deux brins, et 1500 kg pour le brin unique.

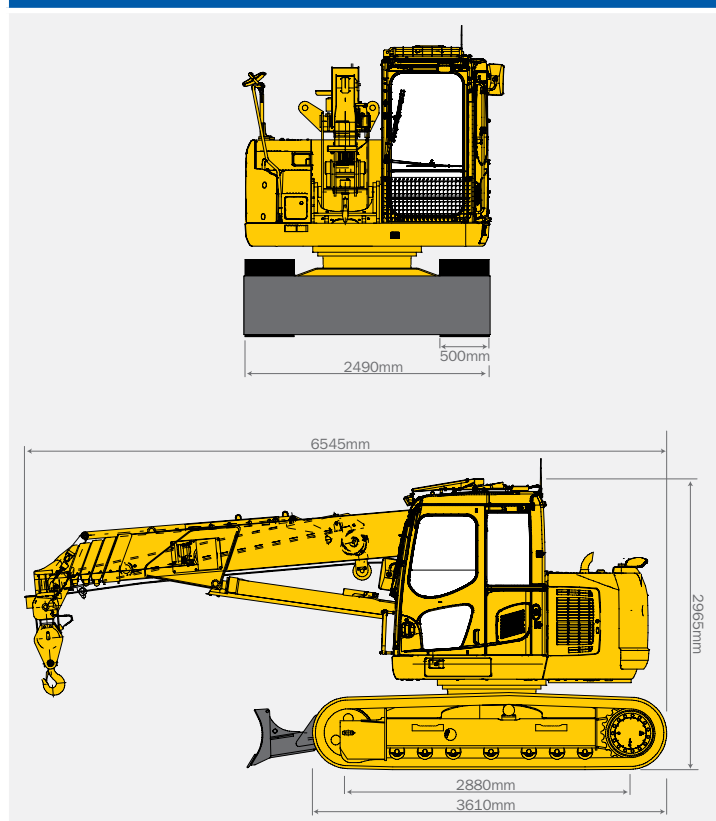
### Capacité de déplacement en charge

Flèche 4,745 m		Flèche 7,625 m		Flèche 10,505 m	
Rayon de portée (m)	Charge nominale totale (kg)	Rayon de portée (m)	Charge nominale totale (kg)	Rayon de portée (m)	Charge nominale totale (kg)
2	2000	2	2000	2	1500
2,5	2000	2,5	2000	2,5	1500
3	2000	3	2000	3	1500
3,5	2000	3,5	2000	3,5	1500
4	1915	4	1910	4	1500
4,5	1660	4,5	1655	4,5	1500
		5	1440	5	1355
		5,5	1260	5,5	1200
		6	1105	6	1070
		7	860	7	860
				7,5	775
				8	700
				8,5	635
				9	575
				10	470

### Portée maximum sous le niveau du sol

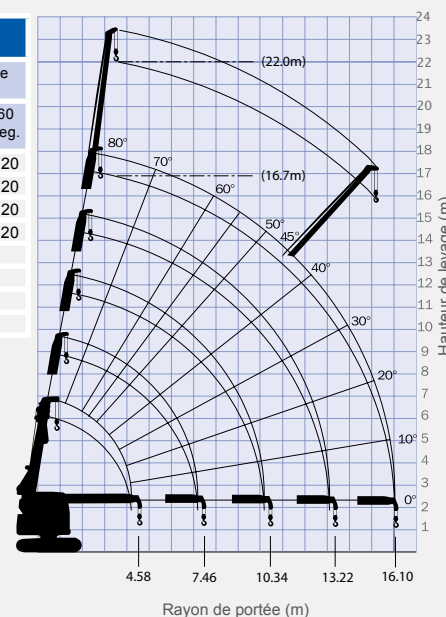
Quatre brins	Deux brins	Un brin
24,50 m	50,50 m	103,50 m

### Dimensions



### Diagramme de portée & graphique de charge nominale totale de la flèche

Angle de flèche (deg.)	Angle d'inclinaison de flèche			
	0 deg.	20 deg.	40 deg.	60 deg.
80	820	820	620	620
75	820	820	620	620
70	720	720	520	520
65	620	620	420	420
60	420	420		
55	420	420		
50	320	320		
45	220	220		



Le diagramme de portée ne prend pas en compte la déformation de la flèche par la charge.



... imaginez toutes les possibilités





| MC104 |



| MC174 |



| MC285-2 |



| MC305-2 |



| MC405 |



| LC383 |



| LC785 |



| LC1385 |

Distributeur Maeda agréé

French

[www.maedacranes.com](http://www.maedacranes.com)