

232В серии 2

Погрузчик с бортовым поворотом



Конструктивные особенности

Погрузчик с бортовым поворотом 232В серии 2 компании Caterpillar® оснащается рычажным механизмом, позволяющим вертикально поднимать ковш. Он характеризуется увеличенным вылетом и большой высотой разгрузки ковша, что позволяет быстро и легко производить загрузку самосвалов. Устойчивость и грузоподъемность обеспечивают высокую производительность при проведении погрузочно-разгрузочных работ.

Погрузчик 232В серии 2 имеет следующие особенности.

Эргономичное рабочее место. Простое управление машиной с помощью джойстика позволяет снизить утомляемость оператора и повысить производительность труда.

Трансмиссия с высоким КПД. Через трансмиссию на ведущие колеса передается высокая мощность и крутящий момент двигателя. Также трансмиссия позволяет работать при неполном открытии дроссельной заслонки, за счет чего снижается уровень шума и расход топлива.

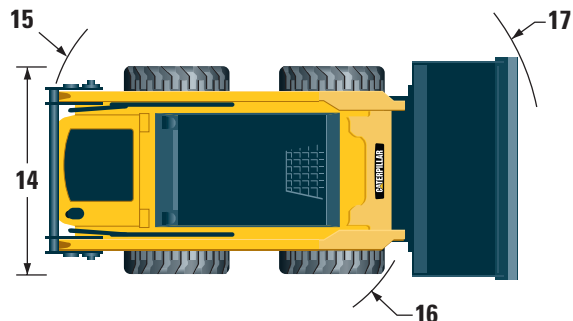
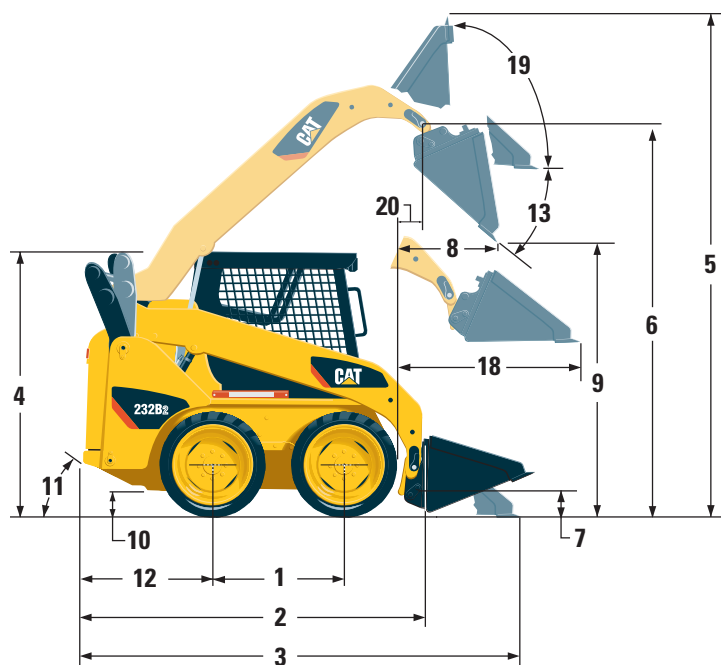
Передовая гидравлическая система. Машина оборудована мощной и надежной гидравлической системой.

Удобство технического обслуживания. Простота технического обслуживания позволяет сократить время простоев машины и достичь более высокой производительности.

Навесное оборудование. Обширный набор рабочих орудий с согласованными эксплуатационными характеристиками делает погрузчик с бортовым поворотом Caterpillar наиболее универсальной машиной на рабочей площадке.

CATERPILLAR®

Технические характеристики погрузчика 232В серии 2



Размеры

	мм
1 Колесная база	1094
2 Габаритная длина без ковша	2760
3 Габаритная длина с ковшом	3437
4 Макс. габаритная высота	1953
5 Габаритная рабочая высота с максимально поднятым ковшом	3894
6 Высота шарнира	3013
7 Высота шарнира в транспортном положении	247
8 Вылет кромки ковша при разгрузке	766
9 Высота разгрузки	2243
10 Дорожный просвет	145
11 Угол съезда	28°
12 Задний свес	989
13 Угол разгрузки	50°
14 Габаритная ширина машины	1524
15 Радиус поворота по задней части машины	1545
16 Радиус поворота по устройству смены навесного оборудования	1409
17 Радиус поворота по ковшу	2221
18 Максимальный вылет ковша при установке стрелы параллельно земле	1231
19 Макс. угол запрокидывания полностью поднятого ковша	87°
20 Вылет шарнира при полном подъеме стрелы	285

Трансмиссия

Максимальная скорость хода (переднего и заднего)	10 км/ч
--	---------

Гидравлическая система

Со стандартным расходом	
Давление в контуре рабочего оборудования	230 бар
Расход в контуре рабочего оборудования	60 л/мин
Мощность гидросистемы	23 кВт /31 л. с.

Эксплуатационные характеристики

Номинальная рабочая грузоподъемность	862 кг
с установленным по заказу противовесом	883 кг
Опрокидывающая нагрузка	1858 кг
Вырывное усилие	18 кН

Кабина

Конструкция защиты при опрокидывании (ROPS)	ISO 3471:1994
Конструкция защиты от падающих предметов (FOPS)	ISO 3449 APR98 уровень I, ISO 3449:1992 уровень I, ISO 3449:1992 уровень II

Двигатель

Значения мощности указаны в метрических единицах

Модель двигателя	Cat® C2.2 T
Полная мощность (SAE J1995)	46 кВт /63 л. с.
Полезная мощность двигателя (ISO 9249) при 2600 об/мин	42 кВт/57 л. с.
Рабочий объем	2,2 л
Ход поршня	100 мм
Диаметр цилиндра	84 мм

Масса

Эксплуатационная масса	3056 кг
------------------------	---------

Заправочные емкости

Кожух цепной передачи, с каждой стороны	6
Система охлаждения	10
Картер двигателя	10
Топливный бак	58
Гидравлическая система	55
Бак гидросистемы	35

Погрузчик с бортовым поворотом 232В серии 2

Навесное оборудование

- Шнековые буры
- Поворотные отвалы
- Щетки
- Дорожные фрезы
- Вилы и каретки
- Грейферные ковши и вилы
- Грабли
- Культиваторы
- Стрелы для погрузочно-разгрузочных работ
- Измельчители пней
- Траншеекопатели
- Роторные снегоочистители
- Виброуплотнители
- Дисковые фрезы
- Отвалы

Стандартное оборудование

Электрооборудование

- Электрическая система, напряжение 12 В
- Генератор, 85 А
- Выключатель стартера
- Осветительные приборы: *подсветка приборов, два задних фонаря, две регулируемых передних галогенных лампы, потолочный плафон*

Рабочее место оператора

- Приборы: *указатель уровня топлива, счетчик моточасов*
- Индикаторы системы оповещения оператора: *индикатор засорения воздушного фильтра, индикатор напряжения на выходе генератора, индикатор поднятого положения подлокотников/отсутствия оператора, индикатор температуры охлаждающей жидкости двигателя, индикатор давления масла в двигателе, индикатор включения свечи предпускового подогрева, индикатор засорения фильтра гидросистемы, индикатор температуры гидравлической жидкости, индикатор включения стояночного тормоза*
- Сиденье с виниловой обивкой
- Складываемые эргономичные подлокотники
- Система блокировки рабочего оборудования в случае, если оператор покидает сиденье или поднимает подлокотники: *выключение гидравлического привода рабочего оборудования, выключение гидростатической трансмиссии, включение стояночного тормоза*
- Кабина с конструкцией ROPS, открытого типа, откидываемая
- Конструкция защиты от падающих предметов FOPS, уровень I
- Потолочное и заднее окна
- Обивка потолка класса люкс
- Напольный коврик
- Зеркало заднего вида в кабине
- Электрическая розетка, 12 В
- Звуковой сигнал

Трансмиссия

- Дизельный двигатель Caterpillar® C2.2 T, соответствующий стандарту Stage IIIA
- Воздушный фильтр с двумя фильтрующими элементами и радиальным уплотнением
- Система клапанов для отбора проб эксплуатационных жидкостей S·O·SSM
- Навинчиваемый фильтр гидросистемы
- Топливные фильтры и водоотделитель с байонетным креплением
- Откидной радиатор/охладитель гидравлического масла

Стандартная комплектация

- Устройство быстрой смены навесного оборудования, механическое или гидравлическое
- Ремень безопасности, ширина 50 мм или 75 мм
- Комплект оборудования в соответствии с требованиями Европейского Союза

Комплект оборудования для создания комфортных условий труда оператора (один из перечисленных)

- Кабина открытого типа с конструкцией защиты при опрокидывании (ROPS) (комплектация CO): *сиденье без подвески*
- Кабина открытого типа с конструкцией защиты при опрокидывании (ROPS) (комплектация C1): *подвеска сиденья, подстаканник*
- Кабина с конструкцией защиты при опрокидывании (ROPS) (комплектация C2): *комплектация C1 и обогреватель, дверь, боковые окна, уплотнитель кабины*
- Кабина с конструкцией защиты при опрокидывании (ROPS) (комплектация C3): *комплект оборудования C2 и кондиционер*

Комплект органов управления (один из перечисленных)

- Комплектация 1: *основные выключатели вспомогательного контура гидравлической системы*
- Комплектация 2: *пропорциональная гидравлическая система класса люкс для рабочего оборудования*

- Глушитель, стандартный
- Маслоохлаждаемый многодисковый тормоз, включающийся при помощи пружины и отключаемый гидроприводом
- Гидростатическая трансмиссия
- Цепной привод на четыре колеса

Прочее оборудование

- Отсек двигателя с дверью, оборудованной замком
- Охлаждающая жидкость с увеличенным сроком службы, температура замерзания -36°C
- Такелажные проушины (4 шт.)
- Фиксатор стрелы
- Визуальный указатель уровня гидравлического масла
- Визуальный указатель уровня охлаждающей жидкости
- Расширительный бачок радиатора
- Шланги Caterpillar XT™ ToughGuard™
- Вспомогательный контур гидравлической системы с непрерывной подачей
- Усиленные быстросъемные разъемы с плоским торцом
- Размыкаемое полукольцо для прокладки шлангов рабочего оборудования по левой стреле
- Электрический разъем для подключения проблескового маячка
- Люк для очистки нижнего защитного щита

Дополнительное оборудование, устанавливаемое по заказу

- Противовес, повышает номинальную рабочую грузоподъемность на 45 кг
- Вращающийся проблесковый маячок
- Обогреватель блока цилиндров двигателя, 120 В или 240 В
- Гидравлическое масло для работы при низкой температуре окружающего воздуха
- Окраска в нестандартный цвет
- Звуковой сигнал заднего хода
- Аккумуляторная батарея для тяжелых условий эксплуатации (сила тока при холодном пуске двигателя 850 А)

Погрузчик с бортовым поворотом 232В серии 2

Более подробную информацию о продуктах Caterpillar, услугах дилеров и продукции промышленного назначения можно найти на сайте www.cat.ru.

HRHL3638-1 (07/2008) hr

© 2007 Caterpillar – Все права охраняются законом.

В материалы и технические характеристики могут быть внесены изменения без предварительного уведомления. Машины, изображенные на фотографиях, могут быть оснащены оборудованием, не входящим в стандартную комплектацию. Информацию об оборудовании, устанавливаемом по заказу, можно получить у дилеров Caterpillar.

CAT, CATERPILLAR, соответствующие логотипы, использованный фирменный желтый цвет «Caterpillar Yellow» и фирменная раскраска POWER EDGE™, равно как использованные в настоящей публикации элементы фирменного стиля и стиля оформления продуктов, являются торговыми марками компании Caterpillar и не могут использоваться без соответствующего разрешения.

CATERPILLAR®
TODAY'S WORK. TOMORROW'S WORLD.™