



COMPACT 14



WYJĄTKOWA WYDAJNOŚĆ

- > Wysokość robocza aż do 13.85 m
- > Możliwość jazdy na pełnej wysokości
- > Udźwig aż do 350 kg
- > Solidny, niezawodny, łatwy w użyciu
- > Platforma rozkładana z jednej strony
- > Długi czas pracy

OPTYMALNA KOMPAKTOWOŚĆ

- > Szerokość 1.20 m
- > Składane bariery

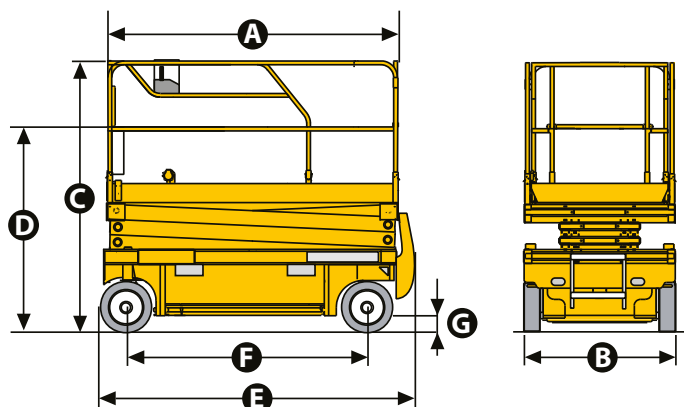
COMPACT 14

NOŻYCOWE PODESTY RUCHOME O NAPĘDZIE ELEKTRYCZNYM

DANE TECHNICZNE

COMPACT 14

Wysokość robocza	13.85 m
Wysokość platformy	11.85 m
Możliwa jazda na maksymalnej wysokości aż do	11.85 m
Maksymalny udźwig - wewnątrz	350 kg (3 pers.)
Udźwig na rozłożonej platformie	150 kg
A Długość platformy	2.31 m
Długość platformy - po rozłożeniu	3.23 m
Długość wydużeń	0.92 m
Szerokość platformy	1.2 m
D Wysokość w stanie spoczynku	2.08 m
C Wysokość transportowa	2.5 m
B Szerokość	1.2 m
E Długość	2.49 m
F Rozstaw	1.86 m
G Prześwit - z uniesionymi podporami	13 cm
Prześwit - z opuszczonymi podporami	2.3 cm
Prędkość jazdy	0.9 - 2.7 km/h
Maksymalny kąt nachylenia	23 %
Dopuszczalny kąt przechyłu	2° / 3°
Ogumienie białe	15 x 5
Akumulatory	24 V - 340 Ah (C20)
Pojemność zbiornika oleju hydraulicznego	25 l
Ciężar całkowity	3 175 kg
Możliwa jazda na maksymalnej wysokości aż do	11.85 m



WYPOSAŻENIE STANDARDOWE

- > Silnik 24 V
- > Ładowanie akumulatora z automatycznym wyłącznikiem
- > Wskaźnik poziomu naładowania akumulatorów
- > Otwory w podwoziu pod wózek widłowy
- > Podpory (pothole)
- > Sterowanie hydrauliczne za pomocą zaworów proporcjonalnych
- > Napęd i skręt na 2 przednie koła
- > Składane barierki
- > Ogumienie białe wzmocnione
- > Uruchamianie bez dodatkowych zabezpieczeń
- > Wysuwana szuflada z komponentami
- > Wskaźnik przeciążenia w koszu
- > Wskaźnik przechyłu
- > Licznik godzin
- > Klakson
- > Przenośne stanowisko sterowania w platformie
- > Ręczny system awaryjnego opuszczania
- > Uchwyty holownicze

OPCJE / AKCESORIA

- > Gniazdko elektryczne w koszu
- > Drzwi saloon-owe
- > Biopaliwo
- > Zestaw do centralnego wlewu do akumulatorów
- > Uchwyty do przewożenia rur
- > Światło ostrzegawcze
- > Dodatkowa lampa punktowa

