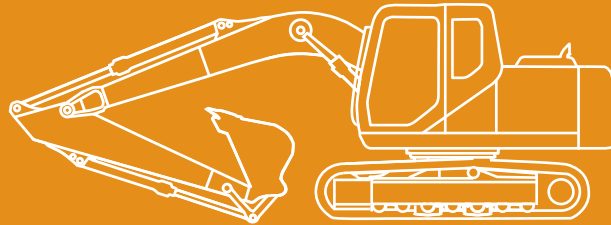


EXCAVADORAS DE CADENAS SERIE D HOJA DE ESPECIFICACIONES



MOTOR

| | |
|------------------------------------|--|
| Modelo | ISUZU AR-4JJ1X |
| Tipo | Diésel de 4 tiempos refrigerado por agua, 4 cilindros en línea, sistema Common Rail de alta presión (control electrónico), turbocompresor con intercooler refrigerado por aire, sistema SCR |
| Emisiones | Tier 4 Final / Eu stage IV |
| Número de cilindros/cilindrada (l) | 4 / 2,99 |
| Diámetro y carrera (mm) | 95,4 x 104,9 |
| Potencia nominal al volante | |
| (ISO 9249) | 83,2 kW / 111,6 CV a 2200 min ⁻¹ |
| (ISO 14396) | 86,0 kW / 115,3 CV a 2200 min ⁻¹ |
| Par máximo | |
| (ISO 9249) | 349 Nm a 1800 min ⁻¹ |
| (ISO 14396) | 356 Nm a 1800 min ⁻¹ |

SISTEMA HIDRÁULICO

| | |
|--|--|
| Bombas principales | Dos bombas de pistones axiales y caudal variable con sistema de regulación |
| Caudal máximo (l/min) | 2 x 142 a 2200 min ⁻¹ |
| Presión de trabajo del circuito | |
| Pluma/balancín/cuchara (MPa) | 34,3 |
| | 36,3 con activación automática |
| Circuito de giro (MPa) | 27,9 |
| Circuito de traslación (MPa) | 34,3 |
| Bomba de pilotaje | 1 bomba de engranajes |
| Caudal máximo (l/min) | 22 |
| Presión del circuito de trabajo (MPa) | 3,9 |
| Cilindros de la pluma | |
| Diámetro (mm) | 115 |
| Carrera (mm) | 1179 |
| Cilindros del balancín | |
| Diámetro (mm) | 125 |
| Carrera (mm) | 1280 |
| Cilindros de la cuchara | |
| Diámetro (mm) | 105 |
| Carrera (mm) | 985 |

GIRO

| | |
|---|--|
| Motor de giro | Motor de cilindrada constante con pistón axial |
| Velocidad máxima de giro (min ⁻¹) | 11,3 |
| Par de giro (Nm) | 45100 |

FILTROS

| | |
|-------------------------------|-----|
| Filtro de aspiración (µm) | 105 |
| Filtro de retorno (µm) | 6 |
| Filtro tubería de piloto (µm) | 8 |

SISTEMA ELÉCTRICO

| | |
|------------------|----------------------|
| Voltaje (V) | 24 |
| Alternador (Amp) | 50 |
| Arranque (V/kW) | 24/4,0 |
| Batería | 2 x 12 V - 72 Ah/5HR |

CHASIS

| | |
|--------------------------------|--|
| Motor de desplazamiento | Motor de pistones axiales de caudal variable |
|--------------------------------|--|

Velocidad de desplazamiento

| | |
|---|-----|
| Alta (km/h - Cambio automático de la velocidad de desplazamiento) | 5,4 |
| Baja (km/h) | 2,8 |
| Fuerza de tracción (kN) | 160 |
| Número de rodillos portadores (a cada lado) | 2 |
| Número de rodillos de cadena (a cada lado) | 7 |
| Número de tejas (a cada lado) | 44 |

CAPACIDADES

| | |
|-----------------------------|-----|
| Depósito de combustible (l) | 300 |
| Sistema hidráulico (l) | 167 |
| Depósito hidráulico (l) | 82 |
| Depósito Adblue (l) | 85 |

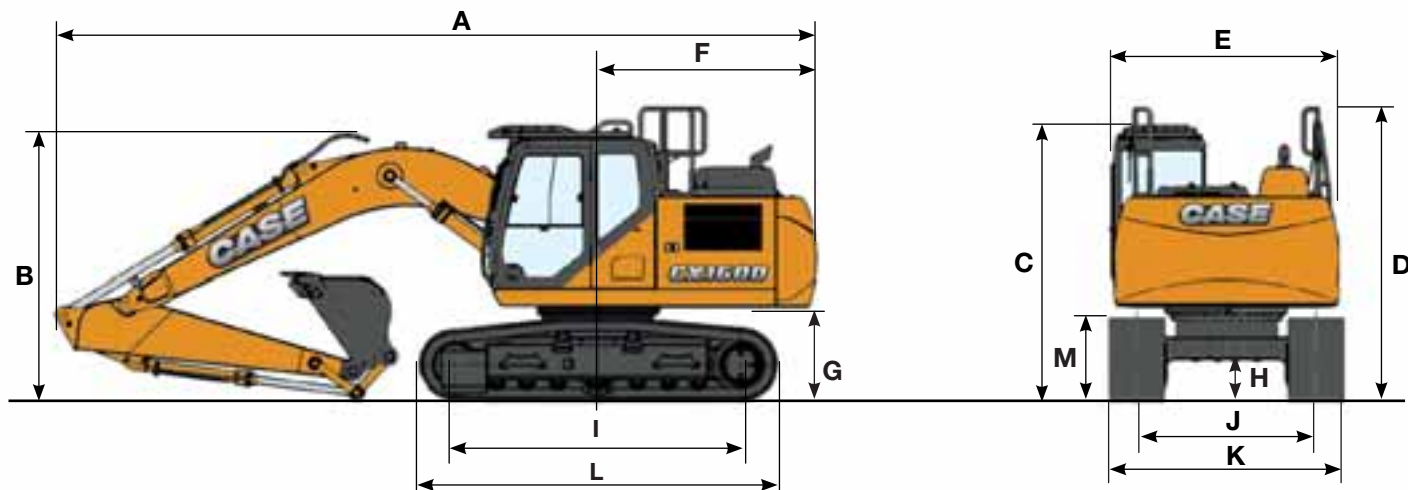
PESO Y PRESIÓN AL SUELO

Con balancín de 2,50 m, cuchara de 0,50 m³, tejas de 600 mm, operador, lubricante, refrigerante, depósito de combustible lleno y dispositivo de protección superior OPG de nivel 2

CX160D

| | |
|------------------|-----------|
| Peso | 17400 kg |
| Presión al suelo | 0,041 MPa |
| Contrapeso | 2920 kg |

ESPECIFICACIONES



DIMENSIONES GENERALES

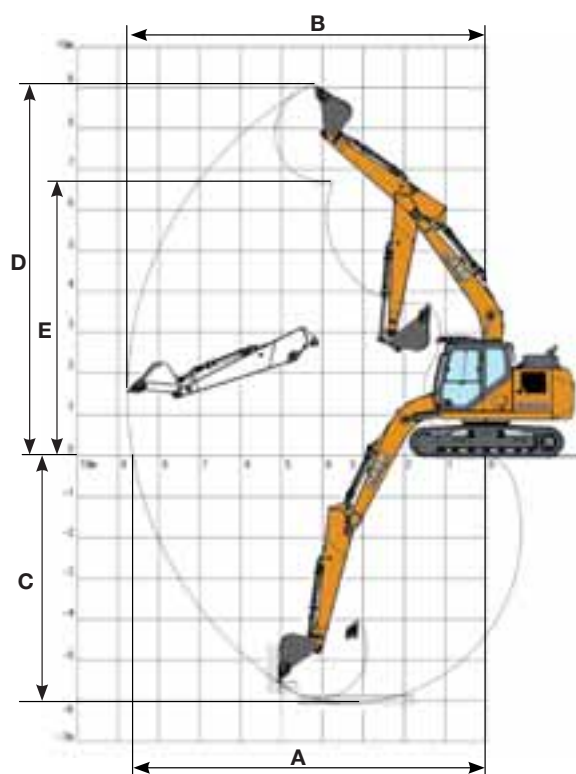
| | | Balancín 2,62 m | Balancín 3,05 m | Balancín 2,23 m |
|--|----|-----------------|-----------------|-----------------|
| Longitud total (sin accesorio) | mm | 4430 | 4430 | 4430 |
| A Longitud total (con accesorio) | mm | 8460 | 8520 | 8490 |
| B Altura total (hasta el extremo superior de la pluma) | mm | 2960 | 3130 | 3000 |
| C Altura de la cabina | mm | 3050 | 3050 | 3050 |
| D Altura total (hasta el extremo de la barandilla) | mm | 3260 | 3260 | 3260 |
| E Anchura total de la torreta | mm | 2530 | 2530 | 2530 |
| F Radio de giro (extremo trasero) | mm | 2470 | 2470 | 2470 |
| G Altura bajo la torreta | mm | 1020 | 1020 | 1020 |
| H Distancia mínima al suelo | mm | 420 | 420 | 420 |
| I Distancia entre ejes (entre centros de las ruedas) | mm | 3190 | 3190 | 3190 |
| L Longitud total de la excavadora | mm | 3990 | 3990 | 3990 |
| M Altura cadenas | mm | 920 | 920 | 920 |
| J Anchura de guía | mm | 1990 | 1990 | 1990 |
| K Anchura total del chasis (con tejas de 600 mm) | mm | 2590 | 2590 | 2590 |

PRESTACIONES

| | | Balancín 2,62 m | Balancín 3,05 m | Balancín 2,23 m |
|---------------------------------------|----|-----------------|-----------------|-----------------|
| Longitud de la pluma | mm | 5150 | 5150 | 5150 |
| Radio de la cuchara | mm | 1350 | 1350 | 1350 |
| Giro en la articulación de la cuchara | ° | 178 | 178 | 178 |
| A Alcance máximo a GRP | mm | 8870 | 9220 | 8490 |
| B Máximo alcance | mm | 9040 | 9380 | 8670 |
| C Profundidad máxima de excavación | mm | 6060 | 6490 | 5660 |
| D Altura máxima de excavación | mm | 9240 | 9290 | 9010 |
| E Altura máxima de vertido | mm | 6610 | 6690 | 6380 |

FUERZA DE EXCAVACIÓN (ISO 6015)

| | | Balancín 2,62 m | Balancín 3,05 m | Balancín 2,23 m |
|------------------------------------|----|-----------------|-----------------|-----------------|
| Fuerza de excavación del balancín | kN | 79 | 72 | 90 |
| Con activación automática | kN | 84 | 77 | 95 |
| Fuerza de excavación de la cuchara | kN | 112 | 112 | 112 |
| Con activación automática | kN | 118 | 118 | 118 |



CAPACIDAD DE ELEVACIÓN

CX160D

| Del. Lado | ALCANCE | | | | | | | | | | | | | | |
|--------------|---------|--|-------|--|-------|--|-------|--|-------|--|-------|--|-------------------|--|---|
| | 1,5 m | | 3,0 m | | 4,5 m | | 6,0 m | | 7,5 m | | 9,0 m | | Al alcance máximo | | m |
| | | | | | | | | | | | | | | | |

LC CHASIS - 2,62 m Balancín estándar, tejas de 600 mm, cuchara de 0,62 m³ HD (480 kg). Alcance máximo 9,04 m

| | | | | | | | | | | | | | | | |
|--------|--------|--------|--------|-------|-------|------|-------|-------|-------|-------|--|--|-------|-------|------|
| 7,5 m | | | | | | | 2600* | 2600* | | | | | 1610* | 1610* | 6,52 |
| 6,0 m | | | | | | | 3240* | 3230 | 2020* | 2020* | | | 1460* | 1460* | 7,68 |
| 4,5 m | | | | | | | 4240* | 3110 | 3200* | 2080 | | | 1420* | 1420* | 8,35 |
| 3,0 m | | | 8520* | 8520* | 6160* | 4660 | 4690 | 2920 | 3230 | 1990 | | | 1450* | 1450* | 8,68 |
| 1,5 m | | | 8890* | 7870 | 7190 | 4270 | 4480 | 2740 | 3120 | 1890 | | | 1540* | 1440 | 8,7 |
| 0 m | | | 7510* | 7290 | 6860 | 3990 | 4320 | 2590 | 3040 | 1820 | | | 1710* | 1490 | 8,44 |
| -1,5 m | 6050* | 6050* | 9650* | 7450 | 6740 | 3900 | 4250 | 2530 | 3020 | 1800 | | | 2030* | 1670 | 7,88 |
| -3,0 m | 8570* | 8570* | 12860* | 7590 | 6790 | 3960 | 4300 | 2580 | | | | | 2680* | 2050 | 6,96 |
| -4,5 m | 12530* | 12530* | 10480* | 7880 | 6890 | 4180 | | | | | | | 4410* | 3000 | 5,52 |

LC CHASIS - 2,23 m Balancín estándar, tejas de 600 mm, cuchara de 0,62 m³ HD (480 kg). Alcance máximo 8,67 m

| | | | | | | | | | | | | | | | |
|--------|-------|-------|--------|-------|-------|-------|-------|------|------|------|--|--|-------|-------|------|
| 7,5 m | | | | | | | | | | | | | 2130* | 2130* | 5,98 |
| 6,0 m | | | | | | | 3780* | 3190 | | | | | 1940* | 1940* | 7,25 |
| 4,5 m | | | | | 4990* | 4860* | 4600* | 3080 | 3300 | 2060 | | | 1890* | 1820 | 7,97 |
| 3,0 m | | | 9440* | 8740 | 6660* | 4590 | 4670 | 2900 | 3220 | 1990 | | | 1930* | 1630 | 8,31 |
| 1,5 m | | | 6440* | 6440* | 7130 | 4230 | 4470 | 2730 | 3130 | 1900 | | | 2050* | 1580 | 8,33 |
| 0 m | | | 7150* | 7150* | 6850 | 3990 | 4330 | 2600 | 3060 | 1840 | | | 2270* | 1640 | 8,06 |
| -1,5 m | 6780* | 6780* | 10130* | 7560 | 6790 | 3950 | 4290 | 2570 | | | | | 2700* | 1860 | 7,47 |
| -3,0 m | 9510* | 9510* | 12370* | 7720 | 6870 | 4040 | 4380 | 2670 | | | | | 3620* | 2340 | 6,49 |
| -4,5 m | | | 9490* | 7970 | 6290* | 4240 | | | | | | | 5230* | 3620 | 4,94 |

LC CHASIS - 3,05 m Balancín estándar, tejas de 600 mm, cuchara de 0,51 m³ HD (440 kg). Alcance máximo 9,38 m

| | | | | | | | | | | | | | | | |
|--------|--------|--------|--------|-------|-------|------|-------|-------|-------|------|-------|------|-------|-------|------|
| 7,5 m | | | | | | | 2210* | 2210* | | | | | 1500* | 1500* | 6,99 |
| 6,0 m | | | | | | | 3030* | 3030* | 2360* | 2180 | | | 1390* | 1390* | 8,07 |
| 4,5 m | | | | | | | 3870* | 3180 | 3040* | 2120 | | | 1360* | 1360* | 8,71 |
| 3,0 m | | | 7500* | 7500* | 5620* | 4770 | 4630* | 2980 | 3270 | 2020 | 1470* | 1410 | 1400* | 1400 | 9,02 |
| 1,5 m | | | 11010* | 8120 | 7210 | 4350 | 4530 | 2770 | 3150 | 1910 | 1660* | 1370 | 1500* | 1350 | 9,04 |
| 0 m | 3230* | 3230* | 8430* | 7420 | 6900 | 4020 | 4340 | 2600 | 3050 | 1820 | | | 1670* | 1390 | 8,79 |
| -1,5 m | 5700* | 5700* | 9660* | 7360 | 6720 | 3870 | 4230 | 2510 | 3000 | 1780 | | | 1980* | 1530 | 8,26 |
| -3,0 m | 7920* | 7920* | 12840* | 7470 | 6730 | 3900 | 4250 | 2530 | | | | | 2580* | 1850 | 7,38 |
| -4,5 m | 12580* | 12580* | 11390* | 7720 | 6890 | 4070 | 4330 | 2620 | | | | | 4060* | 2570 | 6,04 |

* Las cargas de arriba (kg) cumplen con las normas ISO y se refieren a la excavadora equipada con cuchara. Las cargas indicadas no son mayores del 87% de la capacidad de elevación del sistema hidráulico o del 75% de la carga basculante estática. Los valores marcados con un asterisco (*) están limitados por capacidad de elevación hidráulica más que por la carga basculante.



**CASE CONSTRUCTION EQUIPMENT
CONTACT INFORMATION**

CNH INDUSTRIAL - UK
First Floor, Barclay Court 2,
Heavens Walk,
Doncaster - DN4 5HZ
UNITED KINGDOM
Tel: 800 2273 7373

CNH INDUSTRIAL ITALIA SPA
Strada di Settimo, 323
10099 San Mauro Torinese (TO)
ITALIA
Tel: 800 2273 7373

**CNH INDUSTRIAL
DEUTSCHLAND GMBH**
Case Baumaschinen
Benzstr. 1-3 - D-74076 Heilbronn
DEUTSCHLAND
Tel: 800 2273 7373

**CNH INDUSTRIAL
MAQUINARIA SPAIN, S.A.**
Avda. José Gárate, 11
28823 Coslada (Madrid)
ESPAÑA
Tel: 800 2273 7373

CNH INDUSTRIAL FRANCE, S.A.
16-18 Rue des Rochettes
91150 Morigny-Champigny
FRANCE
Tel: 800 2273 7373

NOTA: El equipamiento de serie y opcional puede variar según la demanda y la normativa específica de cada país. Las imágenes pueden incluir más opcionales que el equipamiento estándar de serie (consulte a su distribuidor de Case). Asimismo, CNH Industrial se reserva el derecho de modificar las especificaciones de las máquinas sin incurrir en ninguna obligación relativa a tales cambios.

Conforme a la directiva 2006/42/EC.

