



La nouvelle cabine complète, disponible en option, est montée à l'intérieur du profil de la protection. Elle est équipée, dans la configuration standard, de revêtements, d'accessoires et d'insonorisations soignées, de toit en lexan complet de gouttières, de verre coulissant et d'essuie-glaces à pantographe.



Le tableau de bord, style automobile, possède les voyants des principales fonctions ainsi qu'un écran pour l'identification rapide des codes défaut. De plus, nous avons un indicateur de position des roues arrière.



Le poste de conduite spacieux, facilement accessible grâce à la marche de montée, offre une excellente visibilité et s'adapte à tous les styles de conduite. La nouvelle colonne de direction est inclinée vers l'opérateur et d'un réglage facile pour augmenter le confort de conduite.



Grandes performances, réduction de la consommation et bas niveau de bruit sont les avantages du nouveau moteur TOYOTA. Les composants (du moteur) sont facilement accessibles grâce à la nouvelle réalisation intérieure pour un entretien plus simple et immédiat.

Chez Votre Concessionnaire

# Drago 150 180 200

La gamme CESAB DRAGO 150 180 200 propose la configuration traditionnelle conçue pour une application classique. Ces chariots offrent une capacité de 1500 à 2000 Kg et une hauteur maximum de levée de 7000 mm.



**Chariots thermiques en version Diesel et GPL de 1500 à 2000 Kg**

**Ergonomiques, silencieux, adaptables**

**Transmission hydrostatique à contrôle hydraulique**

Avec son centre de gravité bas, la conception d'une extrême stabilité utilise deux moteurs indépendants puissants montés dans les roues avant, qui offrent des niveaux de performance élevés.

Des moteurs 2.5 litres diesel ou 2.2 litres au GPL peu polluants sont disponibles au choix. Les chariots sont équipés en série de deux systèmes de freinage: décélération hydrostatique et freins à bain d'huile.

Une version diesel avec moteur à injection indirecte et une version gaz pour les usages mixte intérieur- extérieur assurent une remarquable adaptabilité à toutes applications et, grâce aux choix intelligents des moteurs, un fonctionnement très silencieux, émissions limitées et une grande facilité de manœuvre.

Le logement de la direction assistée sous le marchepied permet une simplification des raccordements et une diminution du bruit pendant la marche. Les pédales sont situés sous le tableau de bord pour un réglage simple et un entretien plus rapide.

Le mât permet une large visibilité et se caractérise par d'excellentes qualités de rigidité torsionnelle qui lui permettent de déplacer en toute sécurité des charges de toutes dimensions.

Les roues avant, les plus larges dans cette catégorie de chariot, allient la stabilité de la charge au confort pour l'opérateur et permet des manoeuvres aisées sur chaque surface.

Grande efficacité et coûts d'entretien réduits. Les freins à bain d'huile garantissent un freinage toujours efficace. L'intervalle d'entretien et de contrôle plus longue offre d'importants avantages en termes de coûts et d'arrêts.



## Options

- Accélérateur de levage (standard sur GPL).
- Cabine fermée, avec ou sans chauffage.
- Phares de travail.
- Pre-filtre Cyclon pour environnement poussiéreux.
- Pot catalytique.
- Roues jumelées.

## Succursale Commerciale :

13, Rue de la Perdrix, Batiment G - Les Sittelles, ZI Paris Nord 2  
93290 Tremblay en France  
Tel. +33 1 49 38 97 30 - Fax +33 1 49 38 97 31  
e-mail: cesab@cesab.fr

## Cesab Carrelli Elevatori Spa

Via Persicetana Vecchia, 10 - 40132 Bologna (Italy)  
Tel. +39 051 20.54.11 - Fax +39 051 72.80.07  
Web-site: www.cesab-forklifts.com - e-mail: cesab@cesab.it

## VDI 2198

		CESAB		CESAB		CESAB	
Caractéristiques	1.1	Constructeur		CESAB		CESAB	
	1.2	Type de modèle		<b>DRAGO 150</b>		<b>DRAGO 180</b>	
	1.3	Mode de propulsion: électrique (batterie), diesel, essence, GPL		diesel / GPL		diesel / GPL	
	1.4	Conduite: à conducteur accompagnant, debout, assis		assis		assis	
	1.5	Capacité nominale	Q (kg)	1500		1800	
1.6	Centre de gravité de la charge	c (mm)	500		500		
1.8	Distance entre le milieu de la roue avant et la charge	x (mm)	390	(a)	390	(a)	
1.9	Empattement	y (mm)	1490		1490		
Poids	2.1	Poids	kg	2870		2970	
	2.2	Charge par essieu avec charge, avant/arrière	kg	3700 / 670		4210 / 560	
	2.3	Charge par essieu sans charge, avant/arrière	kg	1300 / 1570		1330 / 1640	
Roues, Châssis	3.1	Pneus: B=Bandages, PPS=Pneus pleins souples, PN=Pneus gonflés, J=Jumelés		PPS - PN - PPSJ (b)		PPS - PN - PPSJ (b)	
	3.2	Dimensions roues avant		23x9-10 - 23x9-10 - 6.50-10 (c)(d)(e)		23x9-10 - 23x9-10 - 6.50-10 (c)(d)(e)	
	3.3	Dimensions roues arrière		18x7-8 - 18x7-8 - non		18x7-8 - 18x7-8 - non	
	3.5	Nombre de roues, avant/arrière (x = motrice)		2x - 4x / 2		2x - 4x / 2	
	3.6	Voie, avant	b10 (mm)	892 - 922 - 1061		892 - 922 - 1061	
	3.7	Voie, arrière	b11 (mm)	863		863	
	Dimensions	4.1	Inclinaison du mât, avant/arrière	$\alpha / \beta$ (degré)	5° / 10°		5° / 10°
4.2		Hauteur du mât, baissé	h1 (mm)	2160		2160	
4.3		Levée libre	h2 (mm)	80		80	
4.4		Course de levée	h3 (mm)	3170		3170	
4.5		Hauteur du mât, déployé	h4 (mm)	3720		3720	
4.7		Hauteur protège conducteur	h6 (mm)	2120		2120	
4.8		Hauteur siège	h7 (mm)	1040		1040	
4.12		Hauteur d'attelage	h10 (mm)	330		330	
4.19		Longueur totale	l1 (mm)	3275	(a)	3275	(a)
4.20		Longueur au talon des fourches	l2 (mm)	2275	(a)	2275	(a)
4.21		Largeur totale	b1/b2 (mm)	1098 - 1162 / 1446 (c)(d)(e)		1098 - 1162 / 1446 (c)(d)(e)	
4.22		Dimensions des fourches	s/e/l (mm)	35 x 100 x 1000		35 x 120 x 1000	
4.23		Tablier porte-fourches DIN 15173, classe / type A, B		II A		II A	
4.24		Largeur du tablier porte-fourches	b3 (mm)	900		900	
4.31		Garde au sol sous mât	m1 (mm)	89		89	
4.32		Garde au sol au centre du chariot	m2 (mm)	125		125	
4.33	Largeur d'allée avec une palette 1000 x 1200 en travers	Ast (mm)	3659	(a)	3659	(a)	
4.34	Largeur d'allée avec une palette 800 x 1200 en long	Ast (mm)	3859	(a)	3859	(a)	
4.35	Rayon de giration	Wa (mm)	2069		2069		
4.36	Distance de rotation minimum	b13 (mm)	583		583		
Performances	5.1	Vitesse de translation, avec / sans charge	km/h	17 / 18		17 / 18	
	5.2	Vitesse de levée, avec / sans charge	m/s	0.50 / 0.55		0.50 / 0.55	
	5.3	Vitesse de descente, avec / sans charge	m/s	< 0.55		< 0.55	
	5.5	Force de traction, avec / sans charge	N	9500 / 9500		9500 / 9500	
	5.7	Rampe, avec / sans charge	%	19 / 27		17 / 27	
	5.9	Temps d'accélération avec / sans charge	s	-		-	
5.10	Frein de service: mécanique / hydraulique / électrique / pneumatique		hydrostatique		hydrostatique		
Moteur thermique	7.1	Constructeur du moteur / type		Toyota 1DZ-III / Toyota 4Y		Toyota 1DZ-III / Toyota 4Y	
	7.2	Puissance moteur	kW	38 / 37		38 / 37	
	7.3	Régime nominal	min <sup>-1</sup>	2400 / 2400		2400 / 2400	
	7.4	Nombre de cylindres/ cylindrée	cm <sup>3</sup>	4-2486 / 4-2237		4-2486 / 4-2237	
	7.5	Consommation de carburant d'après le cycle VDI	l/h; kg/h	-		-	
Divers	8.1	Type de contrôle		hydrostatique continue		hydrostatique continue	
	8.2	Pression hydraulique pour accessoires	bar	180		180	
	8.3	Débit hydraulique pour accessoires	l/min	-		-	
	8.4	Niveau sonore à l'oreille du cariste	dB (A)	79.3 / 79		79.3 / 79	
	8.5	Crochet d'attelage / Type DIN		-		-	

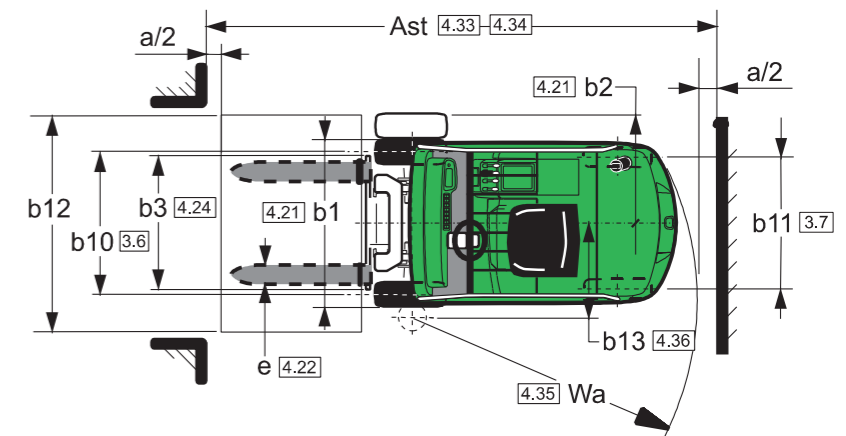
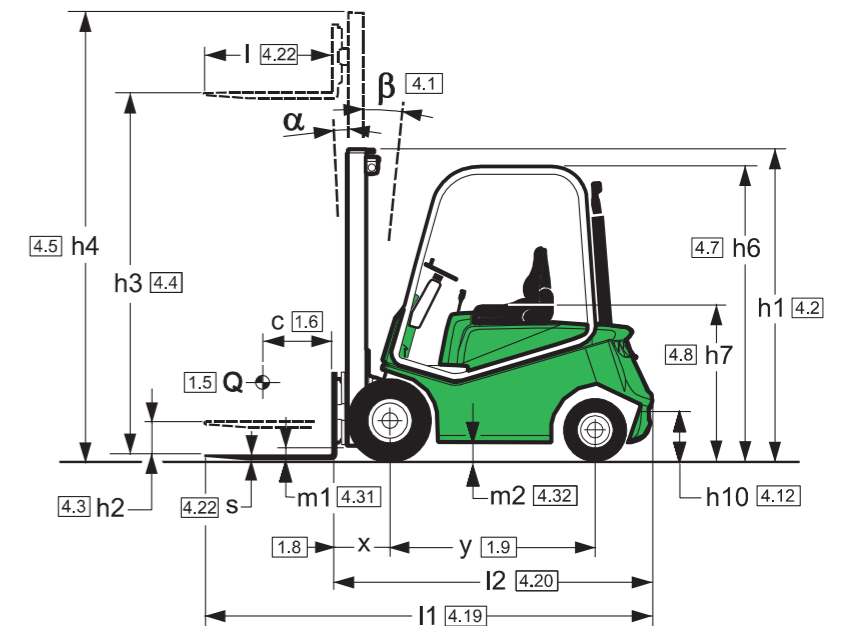
(a) Avec TDL intégré = + 34 mm

(b) pneus J pas disponibles avec mât triplex

(c) avec mât triplex, seulement pneus 6,50-10 disponibles

(d) largeur chariot avec mât triplex, PPS (6,50-10) 1105 mm, voie 934 mm

(e) largeur chariot avec mât triplex, B (6,50-10) 1155 mm, voie 964 mm



		Types de mâts (1500 - 2000 Kg)								
Mât	mm	Duplex				Duplex LLT				
h3	Course de levée	2970	3170	3670	4170	4670	2840	3170	3670	4170
h1	Hauteur du mât, baissé	2060	2160	2410	2660	2910	1990	2160	2410	2660
h2	Levée libre	80	80	80	80	80	1410	1580	1830	2080
h4	Hauteur du mât, déployé	3520	3720	4220	4720	5220	3420	3750	4250	4750
$\alpha / \beta$	Inclinaison du mât, avant/arrière	5° / 10°				5° / 10°				

		Types de mâts (1500 - 2000 Kg)											
Mât	mm	Triplex				Triplex LLT							
h3	Course de levée	4320	4965	5565	6165	6570	4320	4470	4970	5570	6170	6570	6970
h1	Hauteur du mât, baissé	2010	2260	2460	2710	2860	2010	2060	2260	2460	2710	2860	3010
h2	Levée libre	0	0	0	0	0	1430	1480	1680	1880	2130	2280	2430
h4	Hauteur du mât, déployé	4900	5570	6170	6820	7240	4900	5050	5550	6150	6750	7150	7550
$\alpha / \beta$	Inclinaison du mât, avant/arrière	5° / 8°				5° / 8°							