

DVH 600

Le rouleau vibrant duplex type DVH 600 a été spécialement conçu pour les travaux de construction de pistes cyclables, trottoirs, accotements et parkings.

Les rouleaux DVH ont établi de vrais critères de qualité – que ce soit en matière de design ou de performance, longévité, sécurité de travail ainsi que protection de l'environnement.



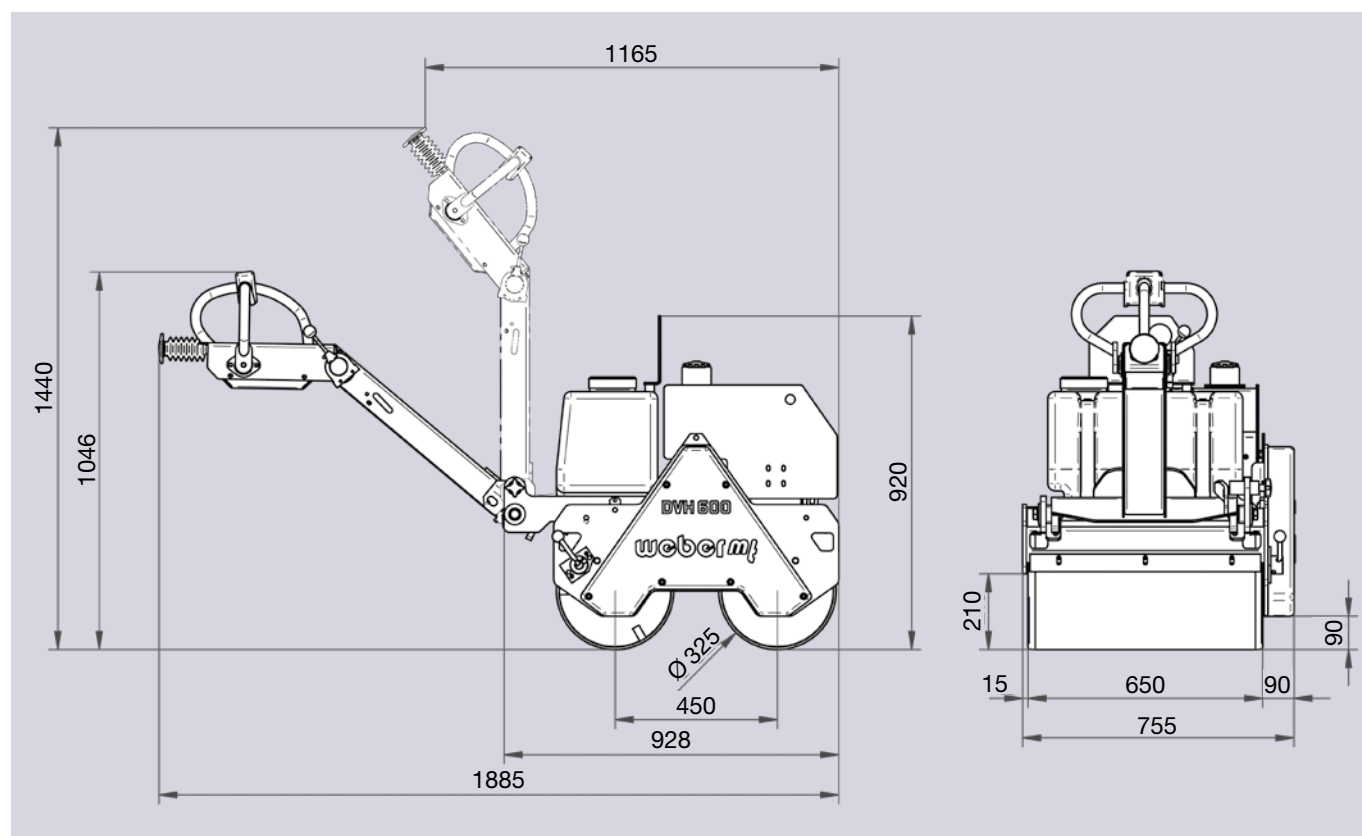
Avantages

- ▶ Le moteur est placé à l'avant de la machine afin de faciliter son entretien.
- ▶ Un réservoir d'eau à grande capacité.
- ▶ Un timon équipé d'une régulation de vitesse sans échelle et d'une fonction « homme mort ».
- ▶ Grâce à une suspension du moteur sur des silentblochs les vibrations transmises au timon sont réduites à un strict minimum.
- ▶ La vibration peut être allumée et arrêtée par un levier sans importance du régime de moteur.
- ▶ La présence d'une vitesse supérieure permet un déplacement rapide de la machine sur le chantier.
- ▶ Anneau de levage pour une manutention de la machine en toute simplicité et sécurité.
- ▶ Un frein de stationnement mécanique évite tout déplacement accidentel de la machine.

Données techniques

Type	DVH 600	
Poids de service	kg	420
Largeur de travail	mm	650
Diamètre de billes	mm	325
Force centrifuge	kN	10
Fréquence	Hz	60
Constructeur du moteur	Lombardini / 15 LD 315	
Type moteur	Diesel	
Puissance maximale	kW (CV)	5,0 (6,8)
Puissance selon régime nominal	kW (CV) à trs/min	4,0 (5,5) à 3000
Vitesse de travail	m/min	0-58
Réservoir d'eau	L	33

Sous réserve de modifications techniques.



Dimensions en mm.

Weber Maschinentechnik GmbH
Im Boden 5-8 · 57334 Bad Laasphe · Allemagne
Téléphone +49 (0) 27 54/3 98-0 · Fax +49 (0) 27 54/3 98-101 · info@webermt.de · www.webermt.de

Weber Technologie S.A.R.L.
26, rue d'Arsonval · 69680 Chassieu · France
Téléphone +33 (0) 4 72 79 10 20 · Fax +33 (0) 4 72 79 10 21 · france@webermt.com · www.webermt.com