



## Elektro-Stapler Tragfähigkeit 2000 - 3500 kg E 20, E 25, E 30, E 35

BR 387

### Sicherheit

Linde Protector Frame: Fahrerschutzdach und Rahmen bilden eine komplett geschlossene, massive Schutzzone. Das bedeutet außergewöhnliche Stabilität für den Rahmen und höchste Sicherheit für den Fahrer. Oberliegende Neigezylinder ermöglichen den Einsatz von schlanken, verschachtelten Hubmastprofilen für eine optimale Sicht und höchste Sicherheit beim Lasthandling.

### Leistungsstärke

Von einem leistungsfähigen Fahrzeug erwartet man eine leistungsfähige Antriebseinheit – und genau das bietet die Linde Kompaktachse. Als komplette Einheit bilden zwei starke Antriebsmotoren, wartungsfreie Bremsen und intelligente Leistungsteile ein gebündeltes Kraftpotenzial für maximale Arbeitsleistung.

### Komfort

Präzises Arbeiten auf höchstem Leistungsniveau ist auf Dauer nur mit hohem Bedienkomfort möglich. Die ergonomische Anordnung aller Bedienelemente, die verstellbare Einheit aus Armlehne und Sitz, Linde Load Control, innovative Abkoppelung der Antriebsachse und die Doppelpedal-Steuerung bieten beste Voraussetzungen für schnelles, entspanntes Arbeiten.

### Zuverlässigkeit

Elektro-Stapler brauchen zuverlässige Elektronik. Linde Steuerungen bieten hohe Verlässlichkeit durch die redundante Ausführung und besten Schutz vor Staub und Schmutz dank komplett geschlossenem Aluminiumgehäuse. Mit Hilfe des Diagnosetools lässt sich das Fahrzeug schnell an individuelle Anforderungen anpassen.

### Wirtschaftlichkeit

Effektiv im Einsatz, effizient bei den Kosten. Das neue Linde Energiemanagement sorgt für intelligenten und transparenten Energieverbrauch. Schnell und variabel kann Energie auch wieder zugeführt werden: mittels eines integrierten Ladegeräts oder durch den komfortablen Batteriewechsel auf fünf verschiedene Arten – genau für Ihre Bedürfnisse. Der Effekt: wenig Stillstand und entsprechend hohe Verfügbarkeit.

Linde Material Handling

*Linde*

# Technische Daten (gemäß VDI 2198)

Kennzeichen	1.1	Hersteller (Kurzbezeichnung)		LINDE	LINDE
	1.2	Typzeichen des Herstellers		<b>E20</b>	<b>E20/600H</b>
	1.2a	Baureihe		387-00	387-00
	1.3	Antrieb		Elektro	Elektro
	1.4	Bedienung		Sitz	Sitz
	1.5	Tragfähigkeit/Last	Q (t)	2,0	2,0
	1.6	Lastschwerpunkt	c (mm)	500	600
	1.8	Lastabstand	x (mm)	445	445
	1.9	Radstand	y (mm)	1622	1651
Gewichte	2.1	Eigengewicht	(kg)	3968 <sup>1)</sup>	4633 <sup>1)</sup>
	2.2	Achslast mit Last vorn/hinten	(kg)	5349 / 619	5650 / 983
	2.3	Achslast ohne Last vorn/hinten	(kg)	2184 / 1784 <sup>1)</sup>	2384 / 2249 <sup>1)</sup>
Räder, Fahrwerk	3.1	Bereifung Vollgummi, SE, Luft, Polyurethan		SE	SE
	3.2	Reifengröße, vorn		225/75-10 (23x9-10)	225/75-10 (23x9-10)
	3.3	Reifengröße, hinten		180/60-10	180/60-10
	3.5	Räder, Anzahl vorn/hinten (x = angetrieben)		2x / 2	2x / 2
	3.6	Spurweite, vorne	b10 (mm)	942	942
	3.7	Spurweite, hinten	b11 (mm)	900	900
	Grundabmessungen	4.1	Neigung Hubgerüst/Gabelträger, vor/zurück	a/b (°)	5,0 / 8,0
4.2		Höhe Hubgerüst eingefahren	h1 (mm)	2223	2273
4.3		Freihub	h2 (mm)	150	150
4.4		Hub	h3 (mm)	3130	3230
4.5		Höhe Hubgerüst ausgefahren	h4 (mm)	3793	3893
4.7		Höhe über Schutzdach (Kabine)	h6 (mm)	2080 <sup>3)</sup>	2237 <sup>4)</sup>
4.8		Sitzhöhe/Standhöhe	h7 (mm)	1002	1160
4.12		Kupplungshöhe	h10 (mm)	621	656
4.19		Gesamtlänge	l1 (mm)	3318	3352
4.20		Länge einschließlich Gabelrücken	l2 (mm)	2318	2352
4.21		Gesamtbreite	b1/b2 (mm)	1150 / 1148	1150 / 1146
4.22		Gabelzinkenmaße	s/e/l (mm)	45 x 100 x 1000	45 x 100 x 1000
4.23		Gabelträger ISO 2328, Klasse/Typ A, B		2A	2A
4.24		Gabelträgerbreite	b3 (mm)	1080	1080
4.31		Bodenfreiheit mit Last unter Hubgerüst	m1 (mm)	130	130
4.32		Bodenfreiheit Mitte Radstand	m2 (mm)	120	120
4.33		Arbeitsgangbreite bei Palette 1000 x 1200 quer	Ast (mm)	3638 <sup>6)</sup>	3672 <sup>6)</sup>
4.34		Arbeitsgangbreite bei Palette 800 x 1200 längs	Ast (mm)	3766 <sup>6)</sup>	3800 <sup>6)</sup>
4.35		Wenderadius	Wa (mm)	1873	1907
4.36		Kleinster Drehpunktstand	b13 (mm)	0	0
Leistungsdaten	5.1	Fahrgeschwindigkeit mit/ohne Last	(km/h)	20 / 20	20 / 20
	5.2	Hubgeschwindigkeit mit/ohne Last	(m/s)	0,45 / 0,56	0,45 / 0,56
	5.3	Senkgeschwindigkeit mit/ohne Last	(m/s)	0,54 / 0,54	0,54 / 0,54
	5.5	Zugkraft mit/ohne Last	(N)	4600 / 4600	4600 / 4600
	5.6	Max. Zugkraft mit/ohne Last	(N)	15000 / 15000	15000 / 15000
	5.7	Steigfähigkeit mit/ohne Last	(%)	8,2 / 12,2	7,5 / 10,6
	5.8	Max. Steigfähigkeit mit/ohne Last	(%)	25,4 / 39,0	23,0 / 33,4
	5.9	Beschleunigungszeit mit/ohne Last	(s)	4,1 / 4,0	4,1 / 4,0
	5.10	Betriebsbremse		hydr./mech.	hydr./mech.
	Antrieb / Motor	6.1	Fahrmotor, Leistung S2 60 min	(kW)	2x 9
6.2		Hubmotor, Leistung bei S3 15%	(kW)	22	22
6.3		Batterie nach DIN 43531/35/36 A,B,C,nein		43 535 B	43 535 B
6.4		Batteriespannung, Nennkapazität K5	(V/Ah)	80 / 460-500	80 / 560-620
6.5		Batteriegewicht (± 5%)	(kg)	1210	1558
6.6		Energieverbrauch nach VDI-Zyklus	(kWh/h)	6,4	7
Sonst.	8.1	Art der Fahrsteuerung		Digitalst./stufenlos	Digitalst./stufenlos
	8.2	Arbeitsdruck für Anbaugeräte	(bar)	170	170
	8.3	Ölmenge für Anbaugeräte	(l/min)	50	50
	8.4	Schallpegel, Fahrerohr	(dB(A))	<65	<65

1) inkl. Batterie, Zeile 6.4/6.5.  
2) Komfort Version h1/h3/h4 = 2375/3350/4125 mm  
3) Komfort Version h6=2160 mm

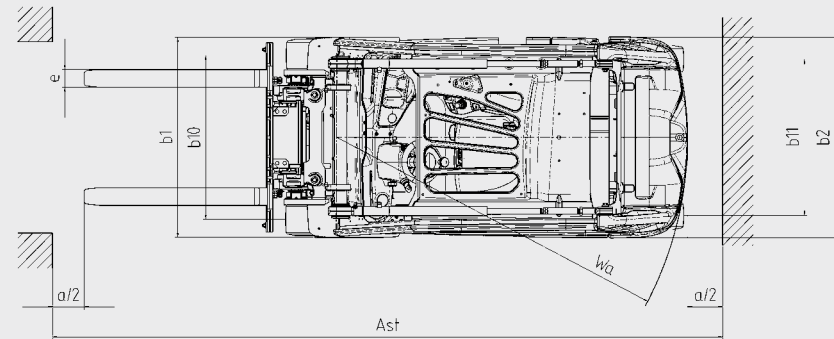
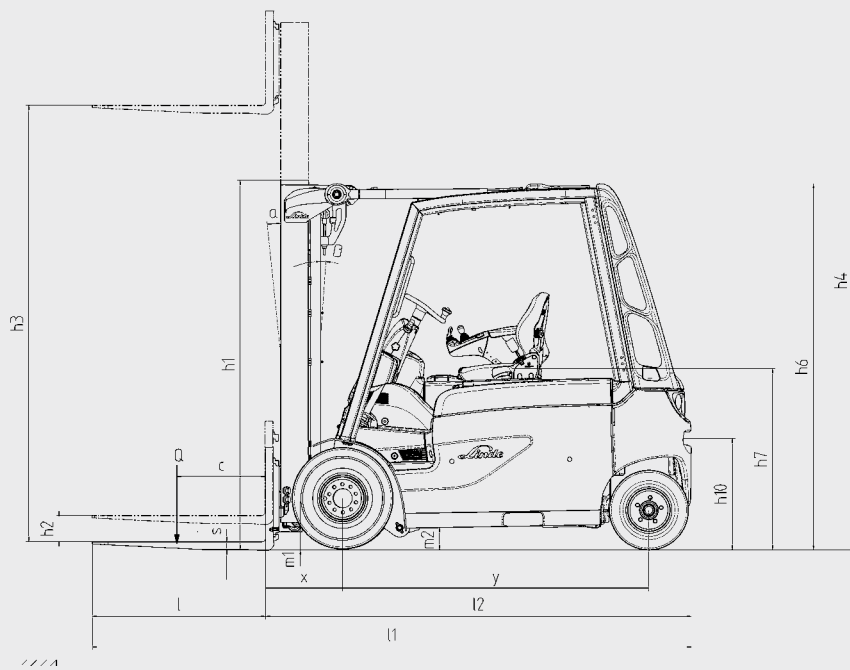
4) Komfort Version h6=2317 mm  
5) Komfort FSD  
6) Inkl. a = 200 mm Sicherheitsabstand





LINDE	LINDE	LINDE
E35L	E35HL	E30/600HL Getränke
387-00	387-00	387-00
Elektro	Elektro	Elektro
Sitz	Sitz	Sitz
3,5	3,5	3,0
500	500	600
476	476	476
1810	1796	1796
5404 <sup>1)</sup>	5701 <sup>1)</sup>	5808 <sup>1)</sup>
8078 / 826	8221 / 980	7799 / 1009
2691 / 2713 <sup>1)</sup>	2819 / 2882 <sup>1)</sup>	3002 / 2806 <sup>1)</sup>
SE	SE	SE
315/45-12	315/45-12	315/45-12
200/50-10	200/50-10	200/50-10
2x / 2	2x / 2	2x / 2
1028	1028	1028
886	886	886
5,0 / 8,0	5,0 / 8,0	5,0 / 7,0
2267	2267 <sup>2)</sup>	2721
150	150	150
3195	3195 <sup>2)</sup>	4095
3954	3954 <sup>2)</sup>	4858
2080 <sup>3)</sup>	2237 <sup>4)</sup>	2667 <sup>5)</sup>
1002	1160	1510
626	659	659
3594	3528	3535
2594	2528	2535
1322 / 1178	1322 / 1146	1322 / 1178
50 x 120 x 1000	50 x 120 x 1000	50 x 120 x 1000
3A	3A	3A
1150	1150	1150
129	129	136
120	120	120
3911 <sup>6)</sup>	3845 <sup>6)</sup>	3860 <sup>6)</sup>
4041 <sup>6)</sup>	3975 <sup>6)</sup>	3990 <sup>6)</sup>
2118	2052	2067
0	0	0
20 / 20	20 / 20	20 / 20
0,39 / 0,51	0,39 / 0,51	0,42 / 0,51
0,56 / 0,56	0,56 / 0,56	0,56 / 0,56
4600 / 4600	4600 / 4600	4600 / 4600
15000 / 15000	15000 / 15000	15000 / 15000
5,5 / 9,0	5,4 / 8,5	5,7 / 8,5
16,8 / 27,8	16,3 / 26,4	17,2 / 26,3
4,3 / 4,1	4,3 / 4,1	4,3 / 4,1
hydr./mech.	hydr./mech.	hydr./mech.
2x 9	2x 9	2x 9
22	22	22
43 535 B	43 535 B	43 535 B
80 / 575-625	80 / 700-775	80 / 700-775
1458	1863	1863
9,5	9,8	8,8
Digitalst./stufenlos	Digitalst./stufenlos	Digitalst./stufenlos
170	170	170
50	50	50
<65	<65	<65





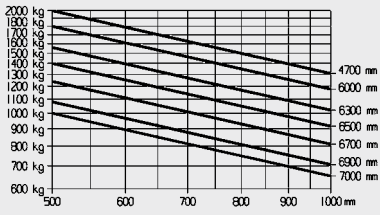
Standard-Hubgerüst	E20/E20* E25/E25* E25L/E25L*	E20/E20* E20-600H E25/E25* E25L/E25L*	E20, E20* E20-600H, E20-600* E25, E25*, E25L, E25L*					E30/E30* E30L/E30L* E35L/E35L*	E25-600H/ E25-600HL E30-600H/ E30-600HL	E25-600H*, E25-600HL* E30-600H*, E30-600HL* E35HL*					E30-600HL +350mm				
Hub	h3	3130	3230	3430	3730	4030	4530	5030	3095	3195	3495	3695	3995	4495	4995	4095	4495	4995	5495
Mast eingefahren	h1	2225	2275	2375	2525	2675	2925	3175	2216	2266	2416	2516	2666	2916	3166	2716	2916	3166	3416
Mast ausgefahren	h4	3795	3895	4095	4395	4695	5195	5695	3853	3953	4253	4453	4753	5253	5753	4853	5253	5753	6253
Freihub	h2	150	150	150	150	150	150	150	150	150	150	150	150	150	150	150	150	150	150

Duplex-Hubgerüst	E20/E20* E25/E25* E25L/E25L*	E20* E20-600H E25* E25L*	E20* E20-600H E25* E25L*			E25/E25L E30/E30L E35L	E25-600H/ E25-600HL E30*/E30L* E30-600H/ E30-600HL E35L*/E35HL*	E25-600H*/E25-600HL* E25 - E30L* E30-600H*/E30-600HL* E35L*/E35HL*		E30-600HL +350mm		
Hub	h3	3200	3300	3500	3800	4100	2965	3265	3765	4065	4065	4565
Mast eingefahren	h1	2176	2226	2326	2476	2626	2075	2225	2475	2625	2625	2875
Mast ausgefahren	h4	3870	3927	4170	4470	4770	3745	4045	4545	4845	4845	5345
Freihub	h2	1505	1555	1655	1805	1955	1295	1445	1695	1845	1845	2095

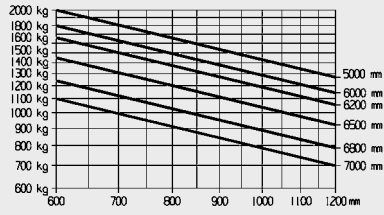
Triplex-Hubgerüst	E20 E25 E25L	E20* E25* E25L*	E20* E20-600H E25* E25L*	E20* E20-600H* E25* E25L*	E20* E20-600H			E25/E25L E30/E30L E35L	E25*/E25L* E30*/E30L* E35L*	E25-600H/ E25-600HL E30-600H/ E30-600HL	E25-600H*, E25-600HL* E30-600H*, E30-600HL* E35L*/E35HL*				E30-600HL +350mm		
Hub	h3	4460	4760	4910	5210	5560	6010	6660	4380	4680	4830	4980	5330	5930	6430	5930	6580
Mast eingefahren	h1	2075	2175	2225	2325	2475	2625	2875	2065	2165	2215	2265	2415	2615	2815	2615	2865
Mast ausgefahren	h4	5130	5430	5580	5880	6230	6680	7330	5150	5450	5600	5750	6100	6700	7200	6700	7350
Freihub	h2	1405	1505	1555	1655	1805	1955	2205	1295	1395	1445	1495	1645	1845	2045	1845	2095

(\*) = Komfort Version + 80mm  
Angaben in mm  
Weitere Hubhöhen auf Anfrage

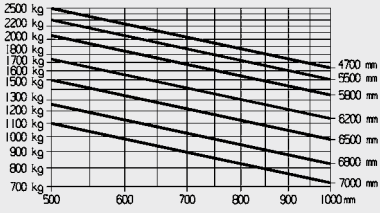
E20



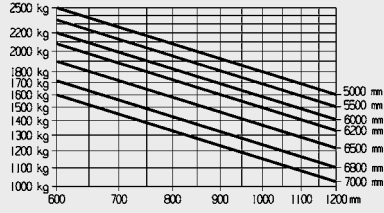
E20/600H



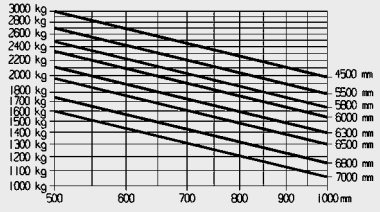
E25/E25L



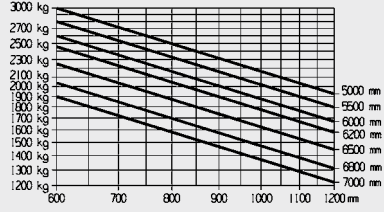
E25/600H, E25/600HL



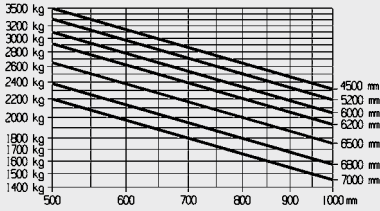
E30/E30L



E30/600H, E30/600HL



E35L/E35HL



# Serienausstattung/Sonderausstattung

## Serienausstattung

Linde hydrostatische Lenkung  
Linde Doppelpedal-Steuerung  
Armlehne mit Linde Load Control  
2 x 9 kW wartungsfreie Drehstrom-Antriebsmotoren  
22 kW wartungsfreier Drehstrom-Hubmotor  
Verschiedene Einstellmöglichkeiten im ECO Mode für die perfekte Kombination aus Leistung und Effizienz  
Restlaufanzeige (hh:min)  
Automatisch einfallende Feststellbremse  
Innovative Linde Kombi-Lenk-Achse in allen Modellen bis 3.5 t  
Abgekoppelte Vorderachse  
Linde Zweimotorenantrieb  
Kurvenabhängige Fahrgeschwindigkeit (Linde Drive Assistant)  
Präzise und effiziente Steuerung der Fahrgeschwindigkeit, Hub- und Arbeitshydraulik  
Serienmäßig containerfähig (mit entsprechendem Hubmast)

Hydraulisch gedämpfter Fahrersitz mit umfassenden Einstellmöglichkeiten  
Digitales Multifunktionsdisplay  
Vielfältige Ablagemöglichkeiten für Schreibutensilien, etc.  
SE-Bereifung  
Drei verschiedene Einstellmöglichkeiten für die perfekte Kombination aus Leistung und Effizienz

### Mast

Standard-Hubgerüst  
Gabelträgerbreiten:  
1.080 mm bei E20, E20/600 H, E25, E25 L  
1.150 mm bei E25/600 H, E25/600 HL, E30, E30/600 H, E30/600 HL, E30 L, E35 L, E35 HL  
Gabelzinkenlänge 1.000 mm

## Sonderausstattung

Einpedal-Ausführung mit Fahrtrichtungsumschalter in der Armlehne  
Verschiedene Gabelzinkenlängen  
Verschiedene Gabelträgerbreiten  
Integrierter Seitenschieber  
Integriertes Zinkenverstellgerät  
Neigezylinderschutz  
Lastschutzgitter  
Einfach-, Doppel- und Dreifachzusatzhydraulik für Anbaugeräte  
Polycarbonat Dachscheibe  
Modulares Kabinenkonzept ausbaubar bis zur Vollkabine  
Kabine mit schwenkbaren Türen  
Sonnenblenden am Fahrerschutzdach (Front- u. Dachscheibe)  
Heizung (mit Pollenschutzfilter)  
Radio mit CD Player  
Komfortsitz (Stoff)  
Superkomfortsitz (luftgedert, Sitzheizung und Rückenlehnenverlängerung)  
Schwenksitz  
Integriertes Ladegerät, optional mit Elektrolytumwälzung  
Zentral- oder Einzelhebelbedienung  
Arbeitsscheinwerfer mit LED Technologie  
Fahrzeugbeleuchtung mit LED Technologie (nur Rückleuchten)

Ausrüstung für den Straßenverkehr  
Warnblinklicht/Warnblitzleuchte  
Warnton bei Rückwärtsfahrt  
Innen-, Außen- und Panoramaspiegel  
Abnehmbares Klemmbrett mit LED Beleuchtung  
Kühlhausausführung  
Aktive Batterieentlüftung  
Sonderlackierungen  
LFM (Linde Fahrzeugdaten Management)  
Verschiedene Bereifungen  
Steckdose 12 V

Weitere Sonderausstattungen auf Anfrage

# Produktinformationen

## Innovatives Antriebskonzept

- 2-Motoren-Antriebskonzept mit leistungsstarker Linde AC-Technik
- Automatische Feststellbremse
- Hohe Energieeffizienz durch direkt auf der Achse angebrachte Leistungsteile
- Wartungsfreie Ölbadlamellenbremse
- Schutz vor Staub und Schmutz durch komplett geschlossenes Gehäuse



## Linde Kombilenkachse

- Rückschlagsicher und nahezu spielfrei
- Ergonomisch günstiger Lenkraddurchmesser
- Innovative Kombi-Lenk-Achse für kleinen Wenderadius

## Linde Doppelpedal-Steuerung

- Schnelles Reversieren ohne Umsetzen der Füße
- Kurze Pedalwege
- Ermüdungsfreies Arbeiten
- Höchste Umschlagleistung



## Linde Load Control

- Millimetergenaues und sicheres Lasthandling
- Mühelose Steuerung aller Hubmastfunktionen aus den Fingerspitzen
- In die Armlehne integrierte Bedienelemente
- Einfaches überlagertes Arbeiten



## Linde TWIN Drive

- Zwei in die Vordachse integrierte Drehstrom-Fahrmotoren
- Hohe Beschleunigung und Endgeschwindigkeit
- Aktive Lenkunterstützung durch 2-Motoren Antriebskonzept
- Maximale Traction durch elektronische Differentialsperre



## Linde Fahrer Arbeitsplatz

- Ergonomische Gestaltung für ermüdungsfreies, effektives Arbeiten
- Ermüdungsfreie Doppelpedalsteuerung
- Geräumige Kabine mit großem Fußraum und einstellbarem Sitz
- Reduzierte Vibrationen - Innovatives Abkoppelungskonzept

## Linde Freisicht-Hubmast

- Mit obenliegenden Neigezylindern für ideale Lastkontrolle und Stabilität
- Perfekte Sichtverhältnisse durch schlanke Mastprofile
- Volle Tragfähigkeit bis in höchste Hubhöhen
- Enorme Resttragfähigkeiten

## Linde Energiemanagement

- Optimierter Energieverbrauch
- Präzise Batterieentladeanzeige
- Einfacher und variabler horizontaler oder vertikaler Batteriewechsel
- Integriertes HF Ladegerät für die örtlich flexible Batterie- (Zwischen) ladung

Änderungen im Sinne des Fortschritts vorbehalten. Abbildungen und technische Angaben können Optionen enthalten und sind für die Ausführung unverbindlich. Alle Maßangaben unterliegen den üblichen Toleranzen.