

ECV Technische Daten Geh-Hochhubwagen

ECV 10 C

ECV 10i C

ECV 10





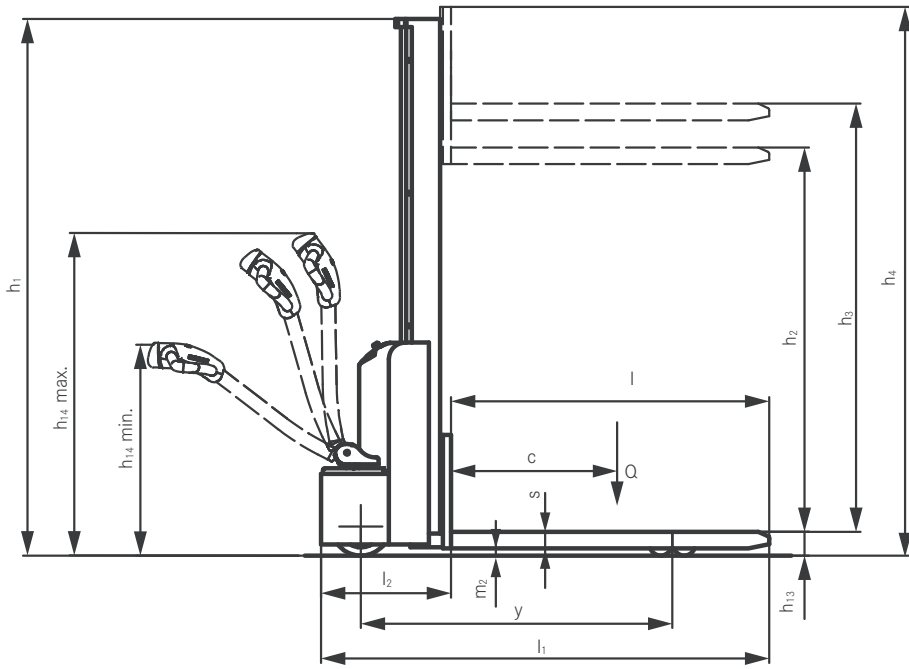
Kategorie	Code	Beschreibung	Einheit	STILL			
				ECV 10 C	ECV 10i C	ECV 10	
Kennzeichen	1.1	Hersteller					
	1.2	Typzeichen des Herstellers					
	1.3	Antrieb		Elektro	Elektro	Elektro	
	1.4	Bedienung		Gehgerät	Gehgerät	Gehgerät	
	1.5	Tragfähigkeit/Last	Q	kg	1000	1000 (1200) ¹	1000
	1.6	Lastschwerpunktstand	c	mm	600	600	600
	1.8	Lastabstand	x	mm	805	805	795
	1.9	Radstand	y	mm	1126	1260	1240
	Gewichte	2.1	Eigengewicht		kg	462	520
2.2		Achslast mit Last	antriebsseitig/lastseitig	kg	530/950	580/1140	596/1002
2.3		Achslast ohne Last	antriebsseitig/lastseitig	kg	350/120	350/170	446/152
Räder/Fahrwerk	3.1	Bereifung			Polyurethan	Polyurethan	Polyurethan
	3.2	Reifengröße	antriebsseitig	mm	∅ 210x70	∅ 210x70	∅ 210x70
	3.3	Reifengröße	lastseitig	mm	∅ 80x60	∅ 80x60	∅ 80x60
	3.5	Anzahl Räder (x = angetrieben)	antriebsseitig/lastseitig		1x1/4	1x1/4	1x1/4
	3.6	Spurweite	b ₁₀ /b ₁₁	mm	533/380	533/380	533/370
	Grundabmessungen	4.2	Höhe Hubgerüst eingefahren	h ₁	mm	1940	1940
4.3		Freihub	h ₂	mm	1505	1480	150
4.4		Hub	h ₃	mm	1517	1513	2927
4.5		Höhe Hubgerüst ausgefahren	h ₄	mm	1955	2090	3487
4.6		Initialhub	h ₅	mm	-	115	-
4.9		Höhe Deichselgriff in Fahrstellung	min./max. h ₁₄	mm	800/1250	800/1250	800/1250
4.15		Gabelhöhe, gesenkt	h ₁₃	mm	88	88	88
4.19		Gesamtlänge	l ₁	mm	1615	1750	1740
4.20		Länge einschließlich Gabelrücken	l ₂	mm	465	600	590
4.21		Gesamtbreite	b ₁	mm	800	796	800
4.22		Gabelzinkenmaße	DIN ISO 2331 s/e/l	mm	60/170/1150	60/190/1150	55/160/1150
4.24		Gabelträgerbreite	b ₃	mm	680	680	600
4.25		Gabelaußenabstand	b ₅	mm	550	560	560
4.32		Bodenfreiheit Mitte Radstand	m ₂	mm	28	26	30
4.34		Arbeitsgangbreite bei Palette 800x1200 längs	A _{st}	mm	2100	2260	2219
4.35	Wenderadius	W _a	mm	1337	1500	1450	
Leistungsdaten	5.1	Fahrgeschwindigkeit	mit Last/ohne Last	km/h	4,0/4,5	4,0/4,5	4,5/4,8
	5.2	Hubgeschwindigkeit	mit Last/ohne Last	m/s	0,10/0,17	0,10/0,14	0,12/0,22
	5.3	Senkgeschwindigkeit	mit Last/ohne Last	m/s	0,20/0,13	0,20/0,13	0,20/0,13
	5.8	Max. Steigfähigkeit	mit Last/ohne Last	%	5/15	5/15	5/15
5.10	Betriebsbremse				Elektromagnetisch	Elektromagnetisch	
E-Motor	6.1	Fahrmotor, Leistung S2 60 min		kW	0,65	0,65	0,65
	6.2	Hubmotor, Leistung bei S3 15%		kW	2,2	2,2	2,2
	6.3	Batterie nach DIN 43531 /35/36 A, B, C, nein			Nein	Nein	Nein
	6.4	Batteriespannung/Nennkapazität K _s		V/Ah	2x12/85	2x12/85	2x12/125
	6.5	Batteriegewicht		kg	2x25	2x25	2x33
	6.6	Energieverbrauch nach VDI-Zyklus		kWh/h	0,41	0,38	0,37
Sonst.	8.1	Art der Fahrsteuerung			DC-Steuerung	DC-Steuerung	DC-Steuerung
	8.4	Schalldruckpegel (Fahrerohr)		dB(A)	74	74	74

¹ Tragfähigkeit auf Initialhub

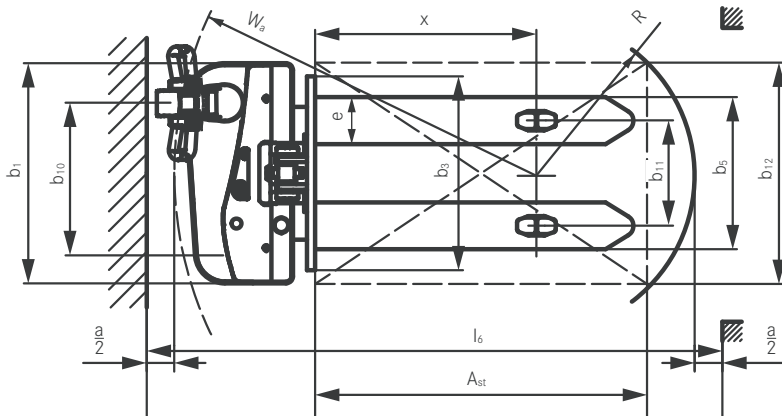
Hubgerüsttabellen

ECV 10 C / ECV 10i C	Mono-Hubgerüst						
				ECV 10 C		ECV 10i C	
	Bauhöhe	h ₁	mm	1940	2290	1940	2290
Bauhöhe bei genutztem Freihub (h ₃ = 150 mm)	h ₁ '	mm	1940	2290	1940	2290	
Freihub	h ₂	mm	1505	1855	1480	1830	
Hub	h ₃	mm	1517	1867	1513	1863	
Größte Höhe	h ₄	mm	1955	2305	2011	2361	

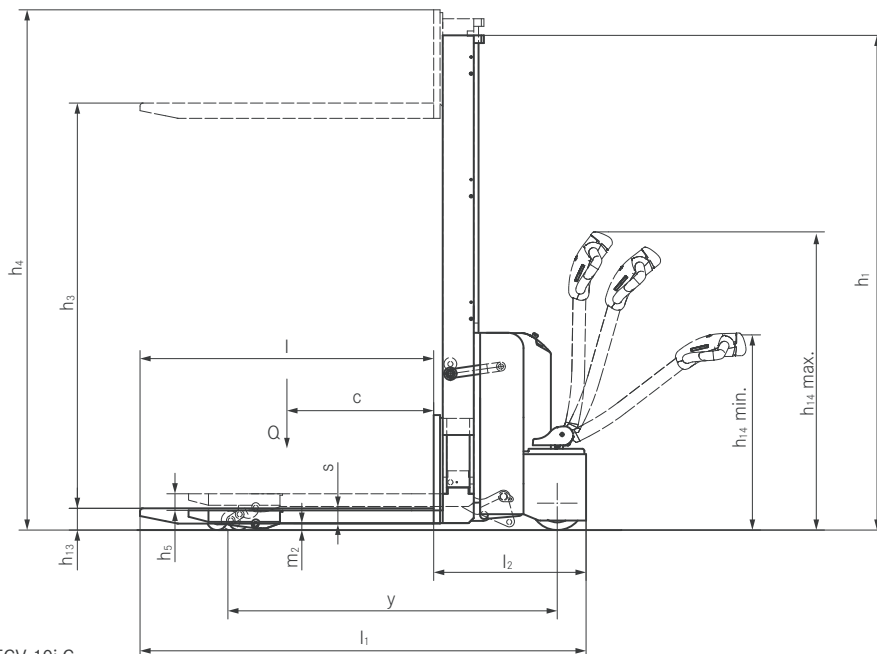
ECV 10	Teleskop-Hubgerüst						
				ECV 10			
	Bauhöhe	h ₁	mm	1672	1772	1872	2022
Bauhöhe bei genutztem Freihub (h ₃ = 150 mm)	h ₁ '	mm	1747	1847	1947	2097	2247
Freihub	h ₂	mm	150	150	150	150	150
Hub	h ₃	mm	2227	2427	2627	2927	3227
Größte Höhe	h ₄	mm	2787	2987	3187	3487	3787



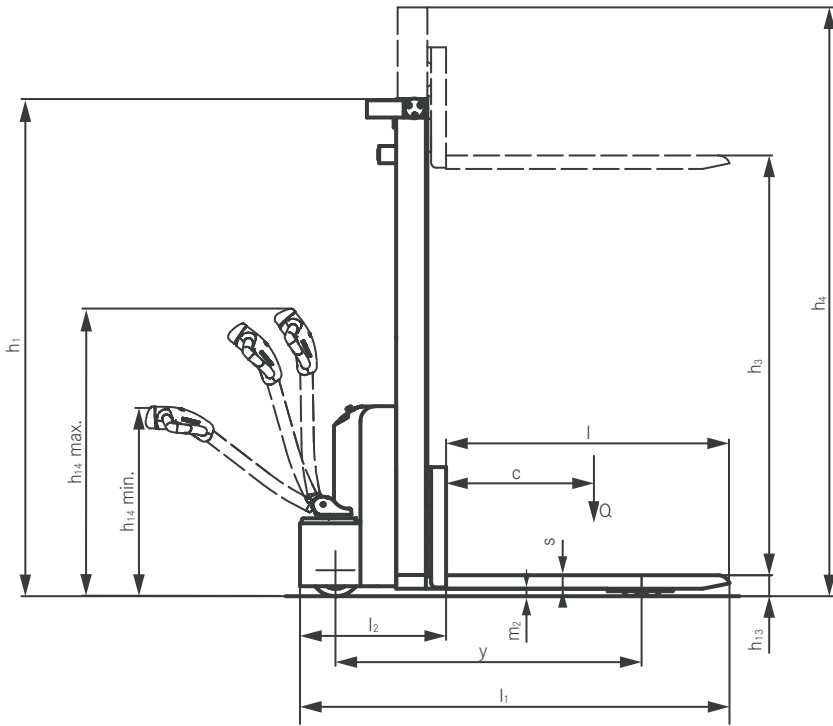
Seitenansicht ECV 10 C



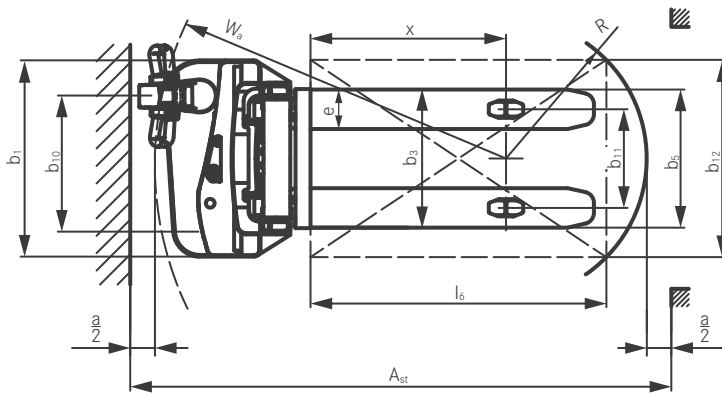
Draufsicht ECV 10 C



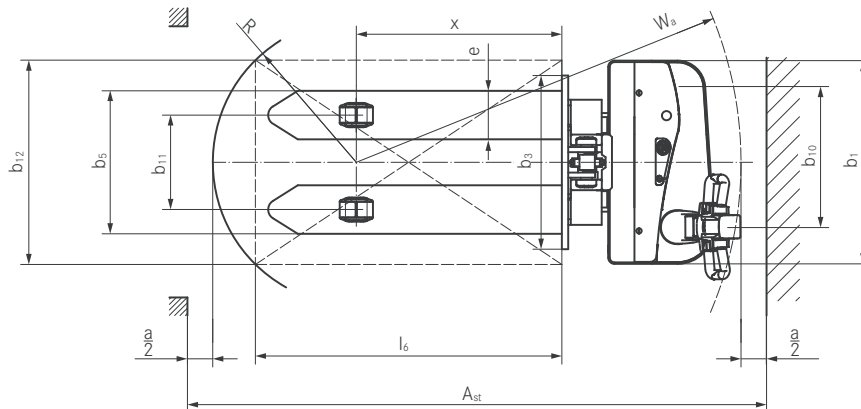
Seitenansicht ECV 10i C



Seitenansicht ECV 10



Draufsicht ECV 10



Draufsicht ECV 10i C



Ermüdungsfreies Arbeiten dank der griffoptimierten Deichsel für Links- und Rechtshänder



Beste Standsicherheit dank des 4-Rad-Fahrwerks



Einbauladegerät gewährleistet höchste Verfügbarkeit und ermöglicht dezentrales Laden



Hohe Umschlagleistung dank optimaler Sicht auf die Gabeln beim Ein- und Auslagern



Hubhöhen bis zu 3.227 mm ermöglichen eine hohe Lagerverdichtung



Kompaktes Vorbaumaß ermöglicht höchste Manövrierfähigkeit auch in schmalsten Arbeitsgängen

ECV Geh-Hochhubwagen Detailbilder



Immer alles im Blick dank LED-Display mit Batteriestandsanzeiger und Betriebsstundenzähler



Immer sicher unterwegs aufgrund der hubhöhenabhängigen Geschwindigkeitsreduzierung



Bodenschwellen überwinden leicht gemacht mit optionalem Initialhub für mehr Bodenfreiheit



Abgerundete Gabelspitzen für schnelles und präzises Einfädeln in die Paletten



Tiefgezogener Fahrzeugrahmen für höchste Bediener-sicherheit



Geringes Eigengewicht ermöglicht Einsatz in Zwischenebenen oder Lastaufzügen

ECV Geh-Hochhubwagen
Heben leicht gemacht



ECV Geh-Hochhubwagen
Heben leicht gemacht



ECV Geh-Hochhubwagen Heben leicht gemacht

Flexibel bis in die Gabelspitzen: Ob leichte Stapelaufgaben bis 1.867 mm oder im Einsatz als mobiler Arbeitstisch

Unser kompaktester Hochhubwagen: Das äußerst geringe Vorbaumaß lässt ihn auch in engsten Arbeitsbereichen glänzen

Höchste Sicherheit: Tiefgezogener Fahrzeugrahmen und hubhöhenabhängige Geschwindigkeitsreduzierung



ECV 10 C / ECV 10i C

Sie suchen ein Einstiegsgerät in die Welt der Hochhubwagen? Dürfen wir vorstellen: ECV 10 C. Dank seines Mono-Hubgerüsts und seiner maximalen Tragkraft von bis zu 1.000 kg sind die Einsatzbereiche vielfältig. Ob für Stapelinsätze bis zu 1.867 mm oder als ergonomische Unterstützung als mobiler Arbeitstisch, der ECV 10 C ist ein Multitalent. Die griffoptimierte Deichsel für Links- und Rechtshänder ermöglicht eine präzise Bedienung aller Fahr- und Hubfunktionen. Auch in Sachen Verfügbarkeit punktet er, denn dank des Einbauladegeräts hat der ECV 10 C stets das nötige Maß an Energie. Bequem und

einfach kann der Akku an jeder handelsüblichen Steckdose wieder aufgeladen werden. Damit aber noch nicht genug: Der ECV 10 C ist unser kompaktester Hochhubwagen und meistert Einsätze in schmalsten Arbeitsbereichen spielerisch. Zudem bietet das Mono-Hubgerüst die bestmögliche Sicht auf die Gabelspitzen, so behält der Bediener stets den Überblick und fädelt zielsicher in die Paletten ein. Ein Plus an Bodenfreiheit bietet der optionale Initialhub, mit dem das Überwinden von Bodenunebenheiten zum Kinderspiel wird.

Hohe Umschlagleistung: Tragkraft bis zu 1.000 kg und Hubhöhen bis zu 3.227 mm

Höchste Verfügbarkeit: Einbauladegerät ermöglicht einfaches Laden

Wendig und kompakt: Geringes Vorbaumaß ermöglicht beste Manövrierfähigkeit und Einsätze in schmalen Arbeitsgängen



ECV 10

Jetzt geht es hoch hinaus: Mit dem ECV 10 erreichen Sie eine Hubhöhe von bis zu 3.227 mm. Gepaart mit einer maximalen Tragkraft von bis zu 1.000 kg ist der Geh-Hochhubwagen ECV 10 der ideale Begleiter für leichte und sporadische Stapelinsätze. Die kompakten Fahrzeugabmessungen ermöglichen das Transportieren und Stapeln auch in beengten Arbeitsbereichen und schmalen Gängen. Einfach Laden? Kein Problem, dank Einbauladegerät kann der ECV 10 an jeder handelsüblichen Steckdose wieder aufgeladen werden. Dabei liefern die beiden 12-V-Batterien 125 Amperestunden. Das LED-Display weist den aktuellen Batterieladestand sowie die gelaufenen Betriebsstunden aus, so behält der Bediener stets den Überblick.

Auch in Sachen Sicherheit punktet der ECV 10. Das breite Sichtfeld zwischen den Hubprofilen bietet beste Sicht auf die Gabelspitzen, zudem verfügt der Hochhubwagen über einen tiefgezogenen Rahmen, um die Füße von Bedienern und Dritten zu schützen. Des Weiteren ist der ECV 10 mit einer automatischen hubhöhenabhängigen Fahrgeschwindigkeitsreduzierung ausgestattet, damit Sie immer sicher unterwegs sind. Die Bedienung aller Funktionen kann gleichermaßen gut von Links- wie Rechtshändern genutzt werden.

ECV Geh-Hochhubwagen Eine umfangreiche Ausstattung

Kraft

- Hoher Warenumsschlag dank Tragfähigkeit bis zu 1.000 kg
- Hohe Lagerverdichtung dank maximaler Hubhöhe bis zu 3.227 mm
- Höchste Verfügbarkeit durch Einbauladegerät
- Beste Standsicherheit durch 4-Rad-Fahrwerk
- Müheloses Überwinden von Steigungen dank optionalem Initialhub

Präzision

- Beste Sicht auf die Gabeln dank Freisichthubgerüst bzw. Mono-Hubgerüst
- Leichtgängige Lenkung aufgrund des geringen Eigengewichts
- Bedienung aller Fahr-, Hub- und Senkfunktionen ohne Umgreifen für Rechts- und Linkshänder
- Batteriestandsanzeiger: Einfach und schnell abzulesender Batteriestand, um bei Bedarf rechtzeitig die Batterien zu laden
- Sanftes Fahrverhalten auf unebenen Böden dank Tandemlaufrollen

Ergonomie

- Ermüdungsfreie Bedienung aller Fahr-, Hub- und Senkfunktionen für Rechts- und Linkshänder
- Geringe Lenkkräfte beim Manövrieren des Hubwagens entlasten Nutzer

Kompaktheit

- Kompaktes Vorbaumaß ermöglicht Einsatz in engen Arbeitsbereichen und schmalen Arbeitsgängen
- Einsatzmöglichkeit in Zwischenebenen aufgrund der geringen Bodenbelastung
- Mit dem Einbauladegerät kann das Fahrzeug dezentral und flexibel aufgeladen werden

Sicherheit

- Der tiefgezogene Fahrzeugrahmen schützt die Füße von Bedienern und Dritten in öffentlichen Bereichen
- Hubhöhenabhängige Geschwindigkeitsreduzierung erhöht die Sicherheit
- 4-Rad-Fahrwerk gewährleistet beste Standsicherheit
- Wartungsfreie Batterien schonen Bediener und Umwelt

Umweltverantwortung

- Keine Batteriegasung, daher schonend für Bediener und Umwelt
- Geringe Geräuschemission

Ausstattungsvarianten

	ECV 10 C	ECV 10i C	ECV 10	
Allgemein	Elektrisches Heben und Fahren	●	●	●
	Leistungsstarker 0,65-kW-Fahrmotor	●	●	●
	Stabile und robuste Rahmenkonstruktion	●	●	●
	Griffoptimierte Deichsel für Links- und Rechtshänder	●	●	●
	LED-Batteriestandsanzeiger	●	●	●
	Betriebsstundenzähler	●	●	●
	Tiefangeschlagene Deichsel	●	●	●
	Feinfühliges Fahrverhalten	●	●	●
	4-Rad-Fahrwerk für höchste Standsicherheit	●	●	●
	Stützrad	●	●	●
Hubgerüst	Initialhub	—	●	—
	Verschiedene Mono-Hubgerüste	○	○	—
	Verschiedene Teleskop-Hubgerüste	—	—	○
	Freisichthubgerüst	●	●	●
Bereifung	Hubgerüstscheibe aus Polycarbonat	●	●	●
	Bereifung des Antriebsrades Polyurethan	●	●	●
	Bereifung des Antriebsrades Polyurethan profiliert	○	○	○
Sicherheit	Bereifung Laufrollen Polyurethan/Tandem	●	●	●
	Hubhöhenabhängige Geschwindigkeitsreduzierung	●	●	●
	Tiefgezogener Rahmen für höchste Bediener-sicherheit	●	●	●
	Zugangsberechtigung mit Schlüsselschalter	●	●	●
Batterie	Wartungsfreie AGM-Batterien	●	●	●
	Einbauladegerät	●	●	●
	Schutz vor unbeabsichtigtem Fahren bei aktivem Ladevorgang	●	●	●

● Standard ○ Option — Nicht verfügbar



STILL GmbH
Berzeliusstraße 10
D-22113 Hamburg
Tel.: +49 (0)40/73 39-20 00
Fax: +49 (0)40/73 39-20 01
info@still.de

**Weitere Informationen finden Sie unter:
www.still.de**

STILL Gesellschaft m.b.H.
IZ NÖ-Süd, Straße 3, Objekt 6
A-2351 Wiener Neudorf
Tel.: +43 (0)2236/615 01-0
Fax: +43 (0)2236/617 04
info@still.at

**Weitere Informationen finden Sie unter:
www.still.at**



STILL AG
Industriestraße 50
CH-8112 Otelfingen
Tel.: +41 (0)44 846 51 11
Fax: +41 (0)44 846 51 21
info@still.ch

**Weitere Informationen finden Sie unter:
www.still.ch**

STILL ist in den Bereichen Qualitätsmanagement, Arbeitssicherheit, Umweltschutz und Energiemanagement zertifiziert.

