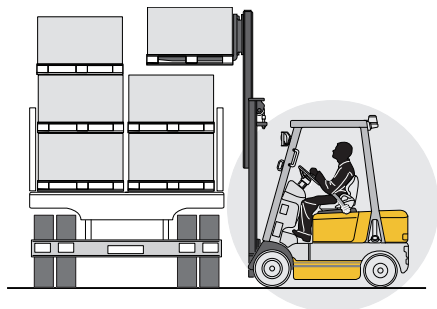


Chariot élévateur frontal 4 roues diesel

Chariot élévateur frontal 4 roues moteur diesel, mât à grande visibilité avec élévations de 3.000 à 6.000 mm, direction assistée hydraulique, volant réglable en hauteur et profondeur. Transmission automatique. Moteur Euro 3. Phares de travail, inverseur de marche au volant et siège grand confort pour réduire au minimum la fatigue de l'opérateur.



we make ideas alive

OMG S.p.A.
via dell'Artigianato, 12
46023 - GONZAGA (MN) Italy
Tel. + 39 0376 52.60.11
Fax. + 39 0376 58.80.08
www.omgindustry.com
info@omgindustry.com



Azienda Certificata
ISO 9001:2008 N°7236 MN
ISO 9001:2008 N°23355

Ergos 40 • 45 • 50 D

Caractéristiques	OMG S.p.A.			
	ERGOS 40 D	ERGOS 45 D	ERGOS 50 D	
1.1 Constructeur	OMG S.p.A.			
1.2 Modèle en production	ERGOS 40 D ERGOS 45 D ERGOS 50 D			
1.3 Mode propulsion : D (diesel) G (lpg)	D			
1.4 Commande : S (volant) R (assis)	S / R			
1.5 Capacité	Q (t)	4.0	4.5	5.0
1.6 Distance du centre de gravité de la charge	c (mm)	600		
1.8 Distance de la charge	X (mm)	570		
1.9 Empattement	Y (mm)	2.000	2.050	2.200
2.1 Poids en service	Kg	6.420	6.550	6.700
2.2 Poids par essieu (avec charge)	avant / arrière	8.787 / 1.633	10.065 / 985	10.872 / 918
2.3 Poids par essieu (sans charge)	avant / arrière	2.625 / 3.795	2.692 / 3.858	2.718 / 3.982
3.1 Roues : se (p.p.s.) cu (cushion) pn (pneumatique)		se / pn		
3.2 Dimensions roues avant	mm	3.00 x 15 - 20		
3.3 Dimensions roues arrière	mm	7.00 x 12 - 12		
3.5 Roues : quantité avant / arrière (x = motrice)		2x / 2		
3.6 Voie avant	b 10 (mm)	1.150		
3.7 Voie arrière	b 11 (mm)	1.190		
4.1 Inclinaison mât avant / arrière	a / b	6 / 12		
4.2 Hauteur mât abaissé	h1 (mm)	2.340		
4.3 Levé libre	h5 (mm)	/		
4.4 Elévation	h3 (mm)	3.250		
4.5 Hauteur mât déployé	h4 (mm)	4.520		
4.7 Hauteur toit de protection (cabine)	h6 (mm)	2.330		
4.8 Hauteur position assis	h7 (mm)	1.220		
4.12 Hauteur du crochet d'attelage	h10 (mm)	340		
4.19 Longueur totale	l1 (mm)	4.330	4.380	4.530
4.20 Longueur partie motrice	l2 (mm)	3.110	3.160	3.310
4.21 largeur totale	b1 / b2 (mm)	1.450 / 1.680		
4.22 Dimensions des fourches	s / e / l	50 / 150 / 1.220		
4.23 Dimensions porte-fourches Classe / Type A, B		III A	III A	IV A
4.24 Largeur porte-fourches	b3 (mm)	1.310 / 1.730		
4.31 Garde au sol, sous le mât	avec charge	m1 (mm) 170		
4.32 Garde au sol, au milieu de l'empattement	avec charge	m2 (mm) 246		
4.33 Largeur d'allée avec palette 1000 x 1200 sens de prise 1200		Ast3 (mm)		
4.34 Largeur d'allée avec palette 800 x 1200 sens de prise 800		4.530	4.580	4.730
4.35 Rayon de giration	Wa (mm)	2.850	2.900	3.050
4.36 Rayon mineur de braquage	b13 (mm)			
5.1 Vitesse de translation	avec / sans charge	Km / h 21 / 23		
5.2 Vitesse d'élévation	avec / sans charge	m / s 0.45 / 0.50		
5.3 Vitesse de descente	avec / sans charge	m / s 0.40 / 0.40		
5.5 Effort au crochet (a 2 Km/h)	avec / sans charge	N 37.400 / 18.630 37.385 / 18.630 33.203 / 18.630		
5.7 Rampe (a 2 Km/h)	avec / sans charge	%		
5.9 Accélération (10 m)		s		
5.10 Frein de service M (mécanique) I (hydraulique)		M - I		
7.1 Constructeur / type		PERKINS 1104D-44		
7.2 Puissance utile	KW	56		
7.3 Régime nominal	rpm	2.200		
7.4 Nombre de cylindres / cylindrée	cm³	4 / 4.400		
7.5 Consommation selon cycle VDI	kg / h	4.2	4.5	4.7
8.1 Transmission		powershift 2/2 m		
8.2 Pression de travail pour accessoires	bar	160		
8.3 Débit d'huile pour accessoires (maxi disponible)	l / min			
8.4 Niveau sonore à l'oreille du cariste	dB (A)	96		
8.5 Type d'attelage, type / DIN				

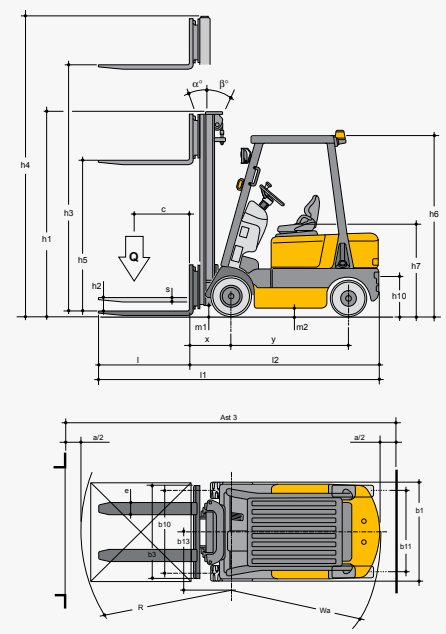
Caractéristiques techniques selon VDI 2198

Les données et les illustrations sont à titre indicatif et non contractuelles, OMG S.p.A. se réserve le droit d'apporter des modifications sans aucun avis.

Phares de travail	s	Pneus avant plein souples jumelées	o
Gyrophare	s	Tablier large	o
Buzzer marche arrière	s	Cabine complète en métal	o
Échappement verticale	s	Semi cabine	o
Rétroviseur	s	Semi cabine avec portes en PVC	o
Siège confort	s	Chauffage	o
Tablier à déplacement latéral	s	Air conditionné	o
3ème fonction hydraulique avec flexible	s	4ème fonction hydraulique avec flexibles	o

s=standard

o=option



					ERGOS 40 D	ERGOS 45 D	ERGOS 50 D	
h3		h1	h4	h2	h5	(Q) t c=600 mm	(Q) t c=600 mm	(Q) t c=600 mm
3.250 dx	mm	2.340	4.520	/	1.650	4.0	4.5	5.0
3.450 dx	mm	2.490	4.720	/	1.750	3.6	4.1	4.6
3.950 dx	mm	2.790	5.220	/	2.000	3.6	4.1	4.6
4.450 tx gal	mm	2.200	5.720	/	1.490	3.5	3.7	4.1
4.750 tx gal	mm	2.380	6.020	/	1.600	3.5	3.7	3.9
4.950 tx gal	mm	2.380	6.220	/	1.650	3.3	3.5	3.7
5.950 tx gal	mm	2.790	7.220	/	2.000	2.6	3.2	3.4