

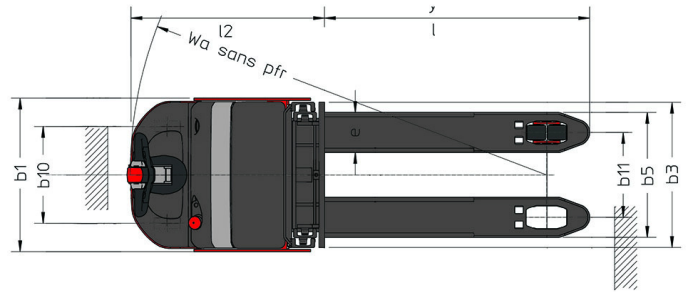
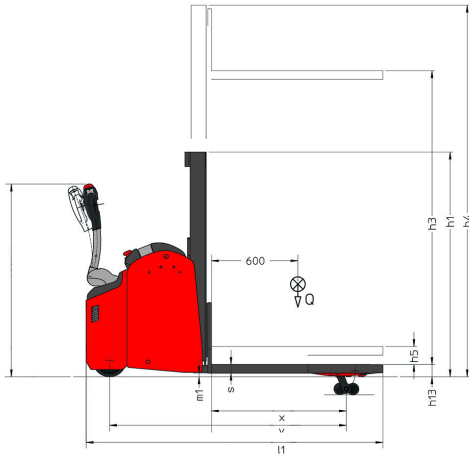
Fiche technique :

ES 420 DL PFR 6



Caractéristiques techniques			Métrique
1.1	Fabricant		Manitou
1.2	Modèle		ES 420 DL PFR 6
1.3	Source de puissance		Batterie
1.4	Type de conduite		Portée
1.5	Capacité max.	Q	2000 kg
1.51	Capacité nominale sur fourches recouvrantes	Q	1000 kg
1.52	Capacité nominale double levée 1 / 2	Q / Q	1000 kg + 1000 kg
1.6	Centre de gravité de la charge	c	600 mm
1.8	Distance talon au fourche à l'axe de l'essieu arrière	x	997 mm
1.9	Empattement	y	1704 mm
Poids			
2.1	Poids de service		1060 kg
2.2	Poids sur essieu avant (en charge) / arrière (en charge)		1475 kg / 1585 kg
2.3	Poids sur essieu avant (à vide) / arrière (à vide)		755 kg / 305 kg
Roues			
3.1	Type de roues		Polyuréthane
3.5.2	Nombre de roues motrices - Taille des roues motrices		1 x 230x75
3.3	Nombre de roues porteuses - Taille des roues porteuses		4 x 82x68
3.4	Nombre de roues stabilisatrices / Dimension des roues stabilisatrices		2 x 120x50
3.5	Nombre de roues avant / arrières		3 / 4
3.6	Voie avant	b10	435 mm
3.7	Voie (milieu des roues) arrière	b11	380 mm
Dimensions			
4.2	Hauteur de mât en position bas	h1	1560 mm
4.4	Hauteur de levée du mât *	h3	2125 mm
4.5	Hauteur de mât levé	h4	2580 mm
4.9	Hauteur du timon en position min. / maximale de l'attelage	h14 / h14	1045 mm / 1275 mm
4.19	Longueur hors-tout	l1	2140 mm
4.20	Longueur au talon des fourches	l2	950 mm
4.21	Largeur hors tout	b1	688 mm
4.22	Section de fourches / Largeur de fourches / Longueur de fourches	s / e / l	60 mm x 80 mm / 1190 mm
4.24	Largeur du tablier porte fourches (avec dossier de charge)	b3	650 mm
4.31	Garde au sol sous le mât	m1	25 m
4.32	Garde au sol au centre de l'empattement	m2	30 m
4.34	Largeur d'allée pour palette 800 x 1200 en longueur	Ast	2658 m
4.35	Rayon de giration	Wa	2010 mm
Performances			
5.1	Vitesse de déplacement (en charge / à vide)		5.50 km/h / 6 km/h
5.2	Vitesse de levée (en charge / à vide)		0.11 m/s / 0.18 m/s
5.3	Vitesse de descente (en charge / à vide)		0.20 m/s / 0.24 m/s
5.7	Pente franchissable (en charge / à vide)		10 % / 20 %
5.10	Frein de service		Électro-magnétiques
Moteur			
6.1	Puissance moteur translation (S2 60 min)		1.70 kW
6.2	Puissance du moteur de levage à S3 15 %		2 kW
6.3	Batterie conformément à la norme DIN 43531/35/36 A, B, C		No
6.4	Batterie / Capacité de batterie		24 V - 270 Ah
6.5	Poids de la batterie (+/- 5 %)		245 kg
Divers			
8.1	Type d'unité motrice		AC
8.4	Niveau sonore à l'oreille du cariste selon DIN 12 053		65 dB(A)

Schémas d'encombrement



Caractéristiques des mâts et capacités résiduelles

Duplex à vérin central		CCD 17	CCD 21
h1 - Hauteur du mât abaissé *	mm	1365	1560
h3 - Hauteur de Levage	mm	1725	2125
h4 - Hauteur mât déployé *	mm	2185	2580
Capacité résiduelle sans accessoire (Abaque Industriel)	kg	1000	1000

Simplex à vérin central		CCS 17
h1 - Hauteur du mât abaissé *	mm	2180
h3 - Hauteur de Levage	mm	1725
Capacité résiduelle sans accessoire (Abaque Industriel)	kg	1000

Triplex à levée libre		FLT 21
h1 - Hauteur du mât abaissé *	mm	1110
h3 - Hauteur de Levage	mm	2110
h4 - Hauteur mât déployé *	mm	2475
Capacité résiduelle sans accessoire (Abaque Industriel)	kg	800



Siège Social

430 rue de l'Aubinière - 44150 Ancenis Cedex - France

Tel: +33(0)2 40 09 10 11 - Fax: +33 (0)2 40 09 10 97

www.manitou.com



Cette publication présente le descriptif des versions et possibilités de configuration des produits Manitou qui peuvent différer en équipement. Les équipements présentés dans cette brochure peuvent être de série, en option, ou non disponibles suivant les versions. Manitou se réserve le droit, à tout moment et sans préavis, de modifier les spécifications décrites et représentées. Les spécifications portées n'engagent pas le constructeur. Pour plus de détails, contactez votre concessionnaire Manitou. Document non contractuel. Présentation des produits non contractuelle. List des spécifications non exhaustive. Les logos ainsi que l'identité visuelle de l'entreprise sont la propriété de Manitou et ne peuvent être utilisés sans autorisation. Tous droits réservés. Les photos et schémas contenus dans la présente brochure ne sont fournis qu'à des fins de consultation et à titre indicatif.

MANITOU BF SA - Société anonyme à conseil d'administration - Capital social : 39 668 399 euros - 857 802 508 RCS Nantes