

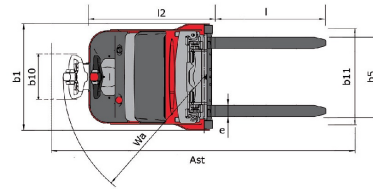
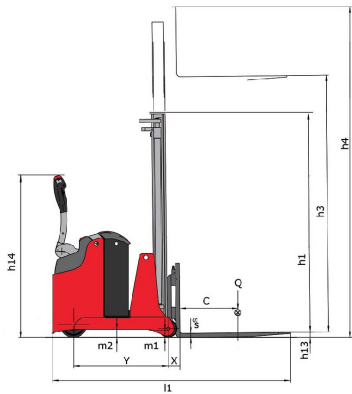
Technisches Datenblatt :

ES 507 GPF - ES-C 507



Technische Merkmale			Metrisch
1.1	Hersteller		Manitou
1.2	Modellname		ES 507 GPF - ES-C 507
1.3	Antriebsart		Batterie
1.4	Bedienertyp		Mitgänger
1.5	Max. Tragkraft	Q	700 kg
1.6	Lastschwerpunkt	c	400 mm
1.8	Abstand vom Lastschutzgitter bis zur Mitte der Hinterachse	x	101 mm
1.9	Radstand	y	932 mm
Weight			
2.1	Betriebsgewicht		1250 kg
2.2	Vorderachslast (beladen) / Hinterachslast (beladen)		1893 kg / 307 kg
2.3	Vorderachslast ohne Last / Hinterachslast ohne Last		820 kg / 680 kg
Reifen			
3.1	Bereifung		Polyurethan
3.5.2	Anzahl der Antriebsräder - Größe Antriebsrad		1 x 230x70
3.3	Anzahl Lasträder - Größe Lastrad		2 x 150x70
3.5	Anzahl der Vorderräder / Hinterräder		1 / 2
3.7	Abstand zwischen den Hinterrädern	b11	826 mm
Dimensions			
4.2	Mast Höhe unten	h1	1931 mm
4.4	Standardmast Hubhöhe *	h3	2850 mm
4.5	Standardmast Höhe oben	h4	3500 mm
4.9	Höhe Deichsel oben min. / max.	h14 / h14	830 mm / 1385 mm
4.15	Höhe der Gabelzinken in der unteren Stellung	h13	35 mm
4.19	Gesamtlänge	l1	2013 mm
4.20	Länge bis zur Vorderseite der Gabeln	l2	1213 mm
4.21	Gesamtbreite	b1	923 mm
4.22	Gabelquerschnitt / Gabeln Breite / Gabeln Länge	s / e / l	30 mm x 90 mm / 800 mm
4.23	Gabelträger DIN 15173 A/B		2B
4.24	Breite des Geräteträgers	b3	750 mm
4.31	Bodenfreiheit unter Hubgerüst	m1	60 mm
4.32	Bodenfreiheit Mitte Radstand	m2	69 mm
4.34	Gangbreite für Palette 800 x 1200 längs	Ast	2891 mm
4.35	Wenderadius	Wa	1335 mm
Leistung			
5.1	Fahrgeschwindigkeit (beladen / unbeladen)		4.50 km/h / 4.50 km/h
5.2	Hubgeschwindigkeit (beladen / unbeladen)		0.30 m/s / 0.18 m/s
5.3	Absenkgeschwindigkeit (beladen / unbeladen)		0.22 m/s / 0.27 m/s
5.7	Steigfähigkeit - beladen / unbeladen		7 % / 10 %
5.10	Feststellbremse		Elektromagnetisch
Motor			
6.1	Leistung des Fahmotors		1.50 kW
6.2	Nennleistung des Motors bei S3 15%		3 kW
6.3	Batterie gemäß DIN 43531/35/36 A, B, C		DIN 43535-B
6.4	Batterie / Batteriekapazität		24 V - 180 Ah
6.5	Gewicht der Batterie (+/- 5%)		189 kg
Diverse			
8.1	Steuerung		AC
8.4	Geräuschpegel am Ohr des Fahrers gemäß DIN 12 053		65 dB(A)

Maßzeichnung



Technische Daten und Resttragfähigkeiten der Hubgerüste

Zentralzylinder-Simplex		CCS 15	CCS 17
h2 - Freihub	mm	1420	1670
h1 - Höhe bei abgesenktem Hubgerüst *	mm	1931	2181
h3 - Hubhöhe	mm	1420	1670
h4 - Höhe Hubgerüst ausgefahren *	mm	2070	2320
Resttragfähigkeit ohne Anbaugerät (Lastdiagramm Industrie)	kg	700	700

Volle-Sicht-Duplex		FVD 29	FVD 34	FVD 38
h1 - Höhe bei abgesenktem Hubgerüst *	mm	1931	2181	2381
h3 - Hubhöhe	mm	2850	3350	3750
h4 - Höhe Hubgerüst ausgefahren *	mm	3500	4000	4400
Resttragfähigkeit ohne Anbaugerät (Lastdiagramm Industrie)	kg	700	700	600

Freihub-Duplex		DLL 29	DLL 34
h2 - Freihub	mm	1420	1670
h1 - Höhe bei abgesenktem Hubgerüst *	mm	1931	2181
h3 - Hubhöhe	mm	2850	3350
h4 - Höhe Hubgerüst ausgefahren *	mm	3500	4000
Resttragfähigkeit ohne Anbaugerät (Lastdiagramm Industrie)	kg	700	700

Freihub-Triplex		FLT 42
h2 - Freihub	mm	1380
h1 - Höhe bei abgesenktem Hubgerüst *	mm	1956
h3 - Hubhöhe	mm	4160
h4 - Höhe Hubgerüst ausgefahren *	mm	4810
Resttragfähigkeit ohne Anbaugerät (Lastdiagramm Industrie)	kg	500



Siège Social

430 rue de l'Aubinière - 44150 Ancenis Cedex - France

Tel: +33(0)2 40 09 10 11 - Fax: +33 (0)2 40 09 10 97

www.manitou.com



In vorliegender Broschüre sind die Versionen und Konfigurationsoptionen für Manitou-Produkte beschrieben, die mit unterschiedlicher Ausrüstung ausgestattet werden können. Bei der in der Broschüre beschriebenen Ausrüstung kann es sich um Standard- oder Sonderausrüstung handeln oder um Ausrüstung, die für bestimmte Versionen nicht erhältlich ist. Manitou behält sich das Recht vor, jederzeit unangekündigte Änderungen an den gezeigten und beschriebenen Spezifikationen vorzunehmen. Der Hersteller haftet nicht für die angegebenen Spezifikationen. Für weitere Informationen wenden Sie sich bitte an Ihren Manitou-Händler. Dokument ohne Gewähr. Die Produktbeschreibungen können vom eigentlichen Produkt abweichen. Die Auflistung der Spezifikationen erhebt keinen Anspruch auf Vollständigkeit. Logos und Corporate Identity des Unternehmens sind Eigentum von Manitou und dürfen nicht ohne Genehmigung verwendet werden. Alle Rechte vorbehalten. Die in dieser Broschüre enthaltenen Fotos und Abbildungen dienen lediglich Informationszwecken.

Manitou BF SA - Société anonyme à conseil d'administration - Unternehmenskapital: 39.668.399 Euro - Eingetragen im Handelsregister von Nantes unter der Nummer 857 802 508