

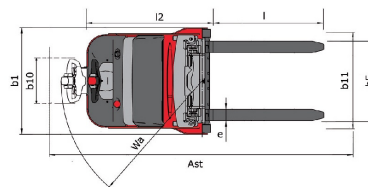
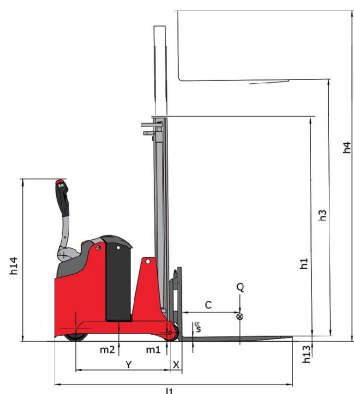
Ficha técnica :

ES 507 GPF - ES-C 507



Características técnicas			Métrico
1.1	Fabricante		Manitou
1.2	Nombre del modelo		ES 507 GPF - ES-C 507
1.3	Fuente de alimentación		Batería
1.4	Tipo de operario		Acompañante
1.5	Capacidad de elevación máx.	Q	700 kg
1.6	Centro de gravedad de la carga	c	400 mm
1.8	Distancia del respaldo de carga al centro del eje trasero	x	101 mm
1.9	Distancia entre ejes	y	932 mm
Weight			
2.1	Peso de servicio		1250 kg
2.2	Carga en el eje delantero (con carga) / trasero (con carga)		1893 kg / 307 kg
2.3	Carga en el eje delantero en vacío / eje trasero en vacío		820 kg / 680 kg
Neumáticos			
3.1	Equipamientos de rueda		Poliuretano
3.5.2	Número de ruedas motoras - Dimensiones de la rueda motriz		1 x 230x70
3.3	Número de ruedas de carga - Dimensiones de la rueda de carga		2 x 150x70
3.5	Número de ruedas delanteras / traseras		1 / 2
3.7	Calibre rueda trasera	b11	826 mm
Dimensions			
4.2	Altura estándar de mástil en posición baja	h1	1931 mm
4.4	Altura de elevación de mástil estándar	h3	2850 mm
4.5	Altura de elevación del mástil estándar	h4	3500 mm
4.9	Height tiller up min. / Altura máxima de brazo elevado	h14 / h14	830 mm / 1385 mm
4.15	Altura de las horquillas en posición baja	h13	35 mm
4.19	Longitud total	l1	2013 mm
4.20	Longitud hasta cara de las horquillas	l2	1213 mm
4.21	Anchura total	b1	923 mm
4.22	Sección de horquillas / Anchura de horquillas / Largo de las horquillas	s / e / l	30 mm x 90 mm / 800 mm
4.23	Tablero portahorquillas según norma DIN 15173 A/B		2B
4.24	Anchura del tablero portaherramientas	b3	750 mm
4.31	Distancia al suelo bajo el mástil	m1	60 mm
4.32	Distancia al suelo en el centro de la distancia entre ejes	m2	69 mm
4.34	Anchura de la calle con palet de 800 x 1200 longitudinal	Ast	2891 mm
4.35	Radio de giro	Wa	1335 mm
Rendimiento			
5.1	Velocidad de desplazamiento (con carga / en vacío)		4.50 km/h / 4.50 km/h
5.2	Velocidad de elevación (con carga / en vacío)		0.30 m/s / 0.18 m/s
5.3	Velocidad de bajada con carga / en vacío		0.22 m/s / 0.27 m/s
5.7	Pendiente con carga / en vacío		7 % / 10 %
5.10	Freno de servicio		Electromagnético
Motor			
6.1	Potencia del motor de desplazamiento (S2 60 min)		1.50 kW
6.2	Calificación del motor de elevación en S3 15 %		3 kW
6.3	Batería según DIN 43531/35/36 A, B, C		DIN 43535-B
6.4	Batería / Capacidad de la batería		24 V - 180 Ah
6.5	Peso de batería (+/- 5 %)		189 kg
Varios			
8.1	Tipo de unidad motriz		AC
8.4	Nivel de ruido en oído de operario según la DIN 12 053		65 dB(A)

Diagrama dimensional



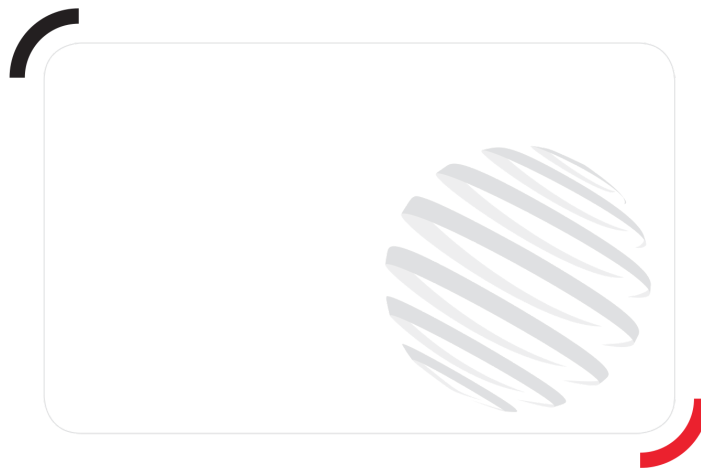
Características de los mástiles y capacidad residual

Simplex central cilíndrico		CCS 15	CCS 17
h2 - Elevación libre	mm	1420	1670
h1 - Altura del mástil en posición baja	mm	1931	2181
h3 - Altura de elevación	mm	1420	1670
h4 - Altura con mástil desplegado	mm	2070	2320
Capacidad residual sin accesorios (Diagrama de carga industrial)	kg	700	700

Dúplex de visibilidad completa		FVD 29	FVD 34	FVD 38
h1 - Altura del mástil en posición baja	mm	1931	2181	2381
h3 - Altura de elevación	mm	2850	3350	3750
h4 - Altura con mástil desplegado	mm	3500	4000	4400
Capacidad residual sin accesorios (Diagrama de carga industrial)	kg	700	700	600

Dúplex de elevación libre		FLD 29	FLD 34
h2 - Elevación libre	mm	1420	1670
h1 - Altura del mástil en posición baja	mm	1931	2181
h3 - Altura de elevación	mm	2850	3350
h4 - Altura con mástil desplegado	mm	3500	4000
Capacidad residual sin accesorios (Diagrama de carga industrial)	kg	700	700

Triplex de elevación libre		FLT 42
h2 - Elevación libre	mm	1380
h1 - Altura del mástil en posición baja	mm	1956
h3 - Altura de elevación	mm	4160
h4 - Altura con mástil desplegado	mm	4810
Capacidad residual sin accesorios (Diagrama de carga industrial)	kg	500



Siège Social

430 rue de l'Aubinière - 44150 Ancenis Cedex - France

Tel: +33(0)2 40 09 10 11 - Fax: +33 (0)2 40 09 10 97

www.manitou.com



Esta publicación describe las versiones y posibilidades de configuración de los productos Manitou que puedan diferir en equipamiento. Los equipamientos presentados en este folleto pueden ser de serie, opcionales o no estar disponibles en algunas versiones. Manitou se reserva el derecho, en cualquier momento y sin previo aviso, de modificar las especificaciones descritas y representadas. Las especificaciones aportadas no comprometen al fabricante. Para más información, póngase en contacto con su concesionario Manitou. Documento no contractual. Presentación de los productos no contractual. Lista de especificaciones no exhaustiva. Los logos y la identidad visual de la empresa son propiedad de Manitou y no pueden ser utilizados sin autorización. Todos los derechos reservados. Las fotos y los esquemas contenidos en este folleto se ofrecen para consulta y a título indicativo solamente.

MANITOU BF SA - Sociedad anónima con Consejo de Administración - Capital social : 39 668 399 euros - 857 802 508 RCS Nantes