

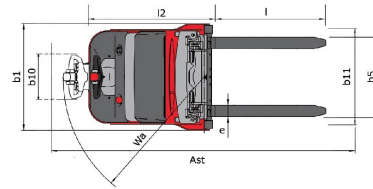
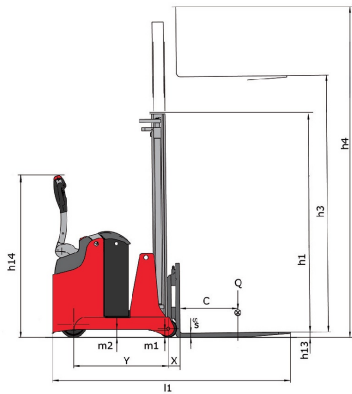
Технический паспорт ТЕХНИЧЕСКОЕ ОПИСАНИЕ :

ES 507 GPF - ES-C 507



Технические характеристики		Метрический	
1.1	Производитель		Manitou
1.2	Наименование модели		ES 507 GPF - ES-C 507
1.3	Источник питания		Батарейный
1.4	Режим движения		Ножное
1.5	Номинальная грузоподъемность	Q	700 kg
1.6	Центр тяжести груза	c	400 mm
1.8	Расстояние от защитной решетки до центра задней оси	x	101 mm
1.9	Колесная база (расстояние между осями)	y	932 mm
Вес			
2.1	Снаряженная масса		1250 kg
2.2	Нагрузка на передний мост (с грузом) / задний мост (с грузом)		1893 kg / 307 kg
2.3	Нагрузка на передний мост (без груза) / задний мост (без груза)		820 kg / 680 kg
Шины			
3.1	Шины		Полиуретановые
3.5.2	Количество ведущих колес - Размеры ведущих колес		1 x 230x70
3.3	Количество опорных колес - Размеры грузовых колес		2 x 150x70
3.5	Количество передних колес / задних колес		1 / 2
3.7	Расстояние между задними колесами	b11	826 mm
Габаритные размеры			
4.2	Высота стандартной мачты во втянутом положении	h1	1931 mm
4.4	Высота подъема стандартной мачты	h3	2850 mm
4.5	Высота мачты в поднятом положении	h4	3500 mm
4.9	Высота рукояти в опущенном положении / поднятом положении	h14 / h14	830 mm / 1385 mm
4.15	Высота грузовых вилок в опущенном положении	h13	35 mm
4.19	Общая длина	l1	2013 mm
4.20	Длина до основания вилок	l2	1213 mm
4.21	Общая ширина	b1	923 mm
4.22	Секция вилок / Ширина вилок / Длина вилок	s / e / l	30 mm x 90 mm / 800 mm
4.23	Каретка грузовых вилок согласно стандарту DIN 15173 A/B		2B
4.24	Ширина каретки грузовых вилок	b3	750 mm
4.31	Дорожный просвет под мачтой	m1	60 mm
4.32	Дорожный просвет в центре колесной базы	m2	69 mm
4.34	Ширина прохода (для поддона размером 800 x 1200)	Ast	2891 mm
4.35	Радиус поворота	Wa	1335 mm
Производительность			
5.1	Скорость движения (с грузом / без груза)		4.50 km/h / 4.50 km/h
5.2	Скорость подъема (с грузом / без груза)		0.30 m/s / 0.18 m/s
5.3	Скорость опускания с грузом / Скорость опускания (без груза)		0.22 m/s / 0.27 m/s
5.7	Преодолеваемый уклон - с грузом / без груза		7 % / 10 %
5.10	Рабочий тормоз		Электромагнитный
Двигатель			
6.1	Номинальная мощность двигателя (S2 60 мин)		1.50 kW
6.2	Номинальная мощность подъемного двигателя для S3 15%		3 kW
6.3	Батарея в соответствии с DIN 43531/35/36 A, B, C		DIN 43535-B
6.4	Батарея / Емкость аккумулятора		24 V - 180 Ah
6.5	Вес батареи (+/-5%)		189 kg
Разное			
8.1	Тип привода		AC
8.4	Уровень шума на уровне уха водителя по DIN 12 053		65 dB(A)

габаритный чертеж



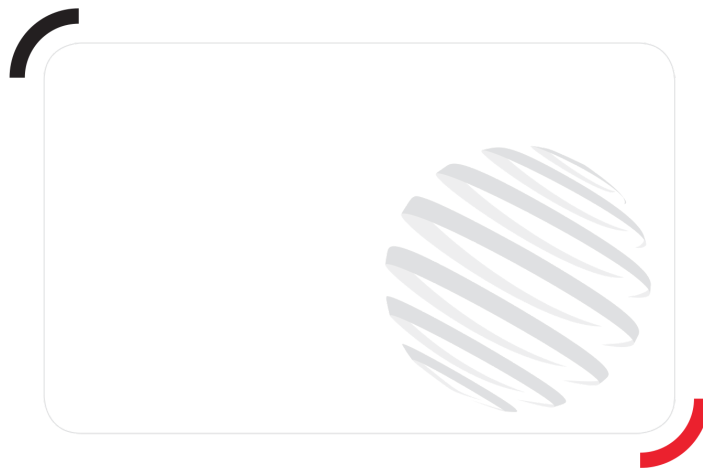
Характеристики мачт и начальная емкость

Односекционная с центральным расположением цилиндра		CCS 15	CCS 17
h2 - Свободный подъем	mm	1420	1670
h1 - Высота с опущенной мачтой *	mm	1931	2181
h3 - Высота подъема	mm	1420	1670
h4 - Высота с выдвинутой мачтой *	mm	2070	2320
Остаточная грузоподъемность без навесного оборудования (промышленная диаграмма нагрузки)	kg	700	700

Двухсекционная улучшенной видимости		FVD 29	FVD 34	FVD 38
h1 - Высота с опущенной мачтой *	mm	1931	2181	2381
h3 - Высота подъема	mm	2850	3350	3750
h4 - Высота с выдвинутой мачтой *	mm	3500	4000	4400
Остаточная грузоподъемность без навесного оборудования (промышленная диаграмма нагрузки)	kg	700	700	600

Двухсекционная со свободным ходом		FLD 29	FLD 34
h2 - Свободный подъем	mm	1420	1670
h1 - Высота с опущенной мачтой *	mm	1931	2181
h3 - Высота подъема	mm	2850	3350
h4 - Высота с выдвинутой мачтой *	mm	3500	4000
Остаточная грузоподъемность без навесного оборудования (промышленная диаграмма нагрузки)	kg	700	700

Трехсекционная со свободным ходом		FLT 42
h2 - Свободный подъем	mm	1380
h1 - Высота с опущенной мачтой *	mm	1956
h3 - Высота подъема	mm	4160
h4 - Высота с выдвинутой мачтой *	mm	4810
Остаточная грузоподъемность без навесного оборудования (промышленная диаграмма нагрузки)	kg	500



MANITOU **HANDLING YOUR WORLD**

Siège Social

430 rue de l'Aubinière - 44150 Ancenis Cedex - France

Tel: +33(0)2 40 09 10 11 - Fax: +33 (0)2 40 09 10 97

www.manitou.com



В данном проспекте описана стандартная комплектация и различные опции для техники Manitou, которые могут отличаться в зависимости от типа конкретного оборудования. Погрузчики, описанные в проспекте, могут быть в стандартной комплектации, иметь или не иметь возможность установки дополнительных опций в зависимости от версии. Manitou оставляет за собой право изменять спецификации, описанные в данном проспекте, в любое время без предварительного уведомления. Производитель не связан обязательствами по данным спецификациям. Для получения дополнительной информации обращайтесь к Вашему дилеру Manitou. Документ не имеет договорной силы. Описание продукции может отличаться от актуального. Лист доступных опций не ограничен данными в проспекте. Логотипы и фирменные изображения компании являются собственностью Manitou. Запрещается их полное или частичное воспроизведение без разрешения компании Manitou. Все права защищены. Фотографии и диаграммы, содержащиеся в проспекте, даны исключительно для информации. MANITOU BF SA, акционерное общество с административным советом; уставной капитал: 39 668 399 евро; регистрационный номер 857 802 508 в Реестре коммерсантов и обществ г. Нанта