

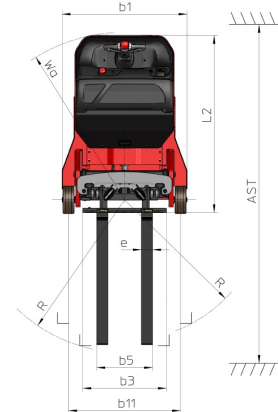
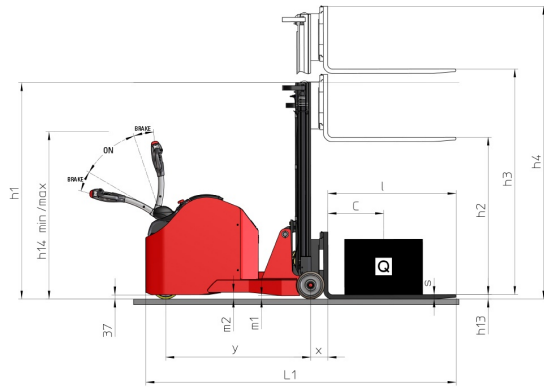
Technisches Datenblatt :

ES-C 713



Technische Merkmale			Metrisch
1.1	Hersteller		Manitou
1.2	Modellname		ES-C 713
1.3	Antriebsart		Elektrisch
1.4	Bedienertyp		Mitgänger
1.5	Max. Tragkraft	Q	1300 kg
1.6	Lastschwerpunkt	c	500 mm
1.8	Abstand vom Lastschuttgitter bis zur Mitte der Hinterachse	x	157 mm
1.9	Radstand	y	1200 mm
Weight			
2.1	Betriebsgewicht		2200 kg
2.2	Vorderachslast (beladen) / Hinterachslast (beladen)		450 kg / 3050 kg
2.3	Vorderachslast ohne Last / Hinterachslast ohne Last		1150 kg / 1050 kg
Reifen			
3.1	Bereifung		Polyurethan
3.5.2	Anzahl der Antriebsräder - Größe Antriebsrad		1 x 254x100
3.3	Anzahl Lasträder - Größe Lastrad		2 x 250x100
3.5	Anzahl der Vorderräder / Hinterräder		1 / 2
3.7	Abstand zwischen den Hinterrädern	b11	1003 mm
Dimensions			
4.1	Neigung des Hubgerüsts nach vorne (Grad) / hinten (Grad)	α / β	3 / 8
4.2	Mast Höhe unten	h1	1955 mm
4.3	Standardmast Freihub *	h2	1420 mm
4.4	Standardmast Hubhöhe *	h3	2840 mm
4.5	Standardmast Höhe oben	h4	3455 mm
4.9	Höhe Deichsel oben min. / max.	h14 / h14	1405 mm / 1005 mm
4.15	Höhe der Gabelzinken in der unteren Stellung	h13	35 mm
4.19	Gesamtlänge	l1	2690 mm
4.20	Länge bis zur Vorderseite der Gabeln	l2	1540 mm
4.21	Gesamtbreite	b1	1120 mm
4.22	Gabelquerschnitt / Gabeln Breite / Gabeln Länge	s / e / l	40 mm x 100 mm / 1150 mm
4.24	Breite des Geräteträgers	b3	750 mm
4.31	Bodenfreiheit unter Hubgerüst	m1	31 mm
4.32	Bodenfreiheit Mitte Radstand	m2	62 mm
4.33	Gangbreite für Palette 1000 x 1200 quer	Ast	3028 mm
4.34	Gangbreite für Palette 800 x 1200 längs	Ast	3136 mm
4.35	Wenderadius	Wa	1560 mm
Leistung			
5.1	Fahrgeschwindigkeit (beladen / unbeladen)		6 km/h / 6 km/h
5.2	Hubgeschwindigkeit (beladen / unbeladen)		0.11 m/s / 0.20 m/s
5.3	Absenkgeschwindigkeit (beladen / unbeladen)		0.22 m/s / 0.21 m/s
5.7	Steigfähigkeit - beladen / unbeladen		5 % / 8 %
5.10	Feststellbremse		Elektromagnetisch
Motor			
6.1	Leistung des Fahrmotors		2 kW
6.2	Nennleistung des Motors bei S3 15%		4 kW
6.3	Batterie gemäß DIN 43531/35/36 A, B, C		DIN 43535-B
6.4	Batterie / Batteriekapazität		24 V - 315 Ah
6.5	Gewicht der Batterie (+/- 5%)		275 kg
7.2	Motorleistung gemäß ISO 1585		2 kW
Diverse			
8.1	Steuerung		DC
8.4	Geräuschpegel am Ohr des Fahrers gemäß DIN 12 053		65 dB(A)

Maßzeichnung



Technische Daten und Resttragfähigkeiten der Hubgerüste

Zentralzylinder-Simplex		CCS 15	CCS 17
h2 - Freihub	mm	1420	1670
h1 - Höhe bei abgesenktem Hubgerüst *	mm	1955	2205
h3 - Hubhöhe	mm	1500	1700
h4 - Höhe Hubgerüst ausgefahren *	mm	2030	2280
Resttragfähigkeit ohne Anbaugerät (Lastdiagramm Industrie)	kg	1300	1300

Volle-Sicht-Duplex		FVD 29	FVD 34	FVD 38
h1 - Höhe bei abgesenktem Hubgerüst *	mm	1955	2205	2405
h3 - Hubhöhe	mm	2900	3400	3800
h4 - Höhe Hubgerüst ausgefahren *	mm	3460	3960	4360
Resttragfähigkeit ohne Anbaugerät (Lastdiagramm Industrie)	kg	1300	1300	1100

Freihub-Duplex		DLL 29	DLL 34
h2 - Freihub	mm	1420	1670
h1 - Höhe bei abgesenktem Hubgerüst *	mm	1955	2205
h3 - Hubhöhe	mm	2900	3400
h4 - Höhe Hubgerüst ausgefahren *	mm	3460	3960
Resttragfähigkeit ohne Anbaugerät (Lastdiagramm Industrie)	kg	1300	1300

Freihub-Triplex		FLT 42	FLT 47	FLT 54
h2 - Freihub	mm	1380	1540	1790
h1 - Höhe bei abgesenktem Hubgerüst *	mm	1915	2075	2315
h3 - Hubhöhe	mm	4200	4700	5400
h4 - Höhe Hubgerüst ausgefahren *	mm	4770	5250	5980
Resttragfähigkeit ohne Anbaugerät (Lastdiagramm Industrie)	kg	900	700	500



Siège Social

430 rue de l'Aubinière - 44150 Ancenis Cedex - France

Tel: +33(0)2 40 09 10 11 - Fax: +33 (0)2 40 09 10 97

www.manitou.com



In vorliegender Broschüre sind die Versionen und Konfigurationsoptionen für Manitou-Produkte beschrieben, die mit unterschiedlicher Ausrüstung ausgestattet werden können. Bei der in der Broschüre beschriebenen Ausrüstung kann es sich um Standard- oder Sonderausrüstung handeln oder um Ausrüstung, die für bestimmte Versionen nicht erhältlich ist. Manitou behält sich das Recht vor, jederzeit unangekündigte Änderungen an den gezeigten und beschriebenen Spezifikationen vorzunehmen. Der Hersteller haftet nicht für die angegebenen Spezifikationen. Für weitere Informationen wenden Sie sich bitte an Ihren Manitou-Händler. Dokument ohne Gewähr. Die Produktbeschreibungen können vom eigentlichen Produkt abweichen. Die Auflistung der Spezifikationen erhebt keinen Anspruch auf Vollständigkeit. Logos und Corporate Identity des Unternehmens sind Eigentum von Manitou und dürfen nicht ohne Genehmigung verwendet werden. Alle Rechte vorbehalten. Die in dieser Broschüre enthaltenen Fotos und Abbildungen dienen lediglich Informationszwecken.

Manitou BF SA - Société anonyme à conseil d'administration - Unternehmenskapital: 39.668.399 Euro - Eingetragen im Handelsregister von Nantes unter der Nummer 857 802 508