

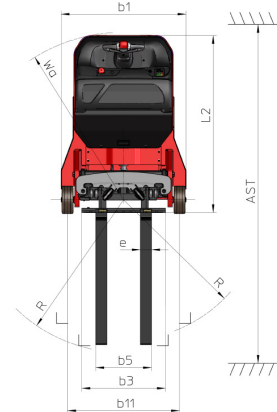
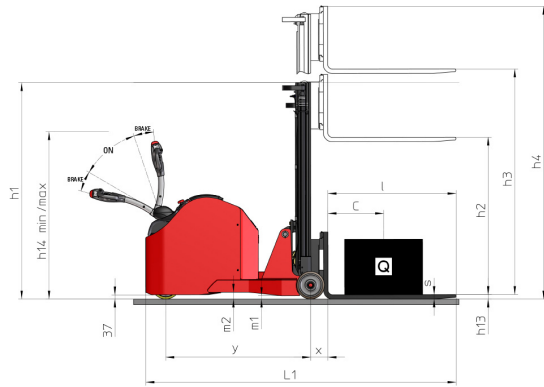
Technisches Datenblatt :

ES-C 716



Technische Merkmale		Metrisch	
1.1	Hersteller		Manitou
1.2	Modellname		ES-C 716
1.3	Antriebsart		Batterie
1.4	Bedienertyp		Mitgänger
1.5	Max. Tragkraft	Q	1600 kg
1.6	Lastschwerpunkt	c	500 mm
1.8	Abstand vom Lastschutzgitter bis zur Mitte der Hinterachse	x	157 mm
1.9	Radstand	y	1470 mm
Weight			
2.1	Betriebsgewicht		2400 kg
2.2	Vorderachslast (beladen) / Hinterachslast (beladen)		520 kg / 3460 kg
Reifen			
3.1	Bereifung		Polyurethan
3.5.2	Anzahl der Antriebsräder / Größe Antriebsrad		1x254x100
3.3	Anzahl Lasträder / Größe Lastrad		2 / 250x100
3.5	Anzahl der Vorderräder / Hinterräder		1 / 2
3.7	Abstand zwischen den Hinterrädern	b11	1003 mm
Dimensions			
4.2	Höhe bei abgesenktem Hubgerüst *	h1	1955 mm
4.3	Freihub	h2	1420 mm
4.4	Hubhöhe	h3	2840 mm
4.5	Höhe Hubgerüst ausgefahren *	h4	3455 mm
4.6	Initialhub	h5	1420 mm
4.9	Höhe Deichsel oben min. / max.	h14 / h14	1088 mm / 1308 mm
4.15	Höhe der Gabelzinken in der unteren Stellung	h13	45 mm
4.19	Gesamtlänge	l1	2790 mm
4.20	Länge bis zur Vorderseite der Gabeln	l2	1640 mm
4.21	Gesamtbreite	b1	1120 mm
4.22	Gabelquerschnitt / Gabeln Breite / Gabeln Länge	s / e / l	40 mm / 100 mm / 1150 mm
4.24	Breite des Geräteträgers	b3	750 mm
4.31	Bodenfreiheit unter Hubgerüst	m1	31 mm
4.32	Bodenfreiheit Mitte Radstand	m2	62 m
4.33	Gangbreite für Paletten 1000 x 1200 quer	Ast	3128 mm
4.35	Wenderadius	Wa	1660 mm
Leistung			
5.1	Fahrgeschwindigkeit (beladen / unbeladen)		6 km/h / 6 km/h
5.2	Hubgeschwindigkeit (beladen / unbeladen)		0.11 m/s / 0.20 m/s
5.3	Absenkgeschwindigkeit (beladen / unbeladen)		0.22 m/s / 0.21 m/s
5.8	Max. Steigfähigkeit - beladen / unbeladen		5 % / 8 %
5.10	Feststellbremse		Elektromagnetisch
Motor			
6.1	Leistung des Fahrmotors		2 kW
6.2	Nennleistung des Motors bei S3 15%		4 kW
6.3	Batterie gemäß DIN 43531/35/36 A, B, C		DIN 43535-B
6.4	Batterie / Batteriekapazität		24 V / 315 Ah
6.4.1	max. Batteriekapazität		375 A
6.5	Gewicht der Batterie (+/- 5%)		275 kg
6.5.1	max. Batteriegewicht		300 kg
Diverse			
8.1	Steuerung		AC
8.4	Geräuschpegel am Ohr des Fahrers gemäß DIN 12 053		65 dB(A)

Maßzeichnung



Technische Daten und Resttragfähigkeiten der Hubgerüste

Zentralzylinder-Duplex		CCD 29	CCD 34	CCD 38
h3 - Standardmast Hubhöhe *	mm	2900	3400	3800
h2 - Standardmast Freihub *	mm	1420	1420	1420
h1 - Mast Höhe unten	mm	1955	2205	2405
h4 - Standardmast Höhe oben	mm	3400	3960	4360
Resttragfähigkeit bei max. Höhe	kg	1600	1600	1250

Zentralzylinder-Simplex		CCS 15	CCS 17
h3 - Standardmast Hubhöhe *	mm	1500000	1700
h2 - Standardmast Freihub *	mm	1420	1420
h1 - Mast Höhe unten	mm	1955	2205
h4 - Standardmast Höhe oben	mm	2030000	2280
Resttragfähigkeit bei max. Höhe	kg	1600	1600

Freihub-Duplex		DLL 29	DLL 34
h3 - Standardmast Hubhöhe *	mm	2900	3400
h2 - Standardmast Freihub *	mm	1420	1420
h1 - Mast Höhe unten	mm	1955	2205
h4 - Standardmast Höhe oben	mm	3460000	3960000
Resttragfähigkeit bei max. Höhe	kg	1600	1600

Freihub-Triplex		FLT 42	FLT 47	FLT 54
h3 - Standardmast Hubhöhe *	mm	4200	4700	5400
h2 - Standardmast Freihub *	mm	1420	1420	1420
h1 - Mast Höhe unten	mm	1915	2075	2315
h4 - Standardmast Höhe oben	mm	4770	5250	5980000
Resttragfähigkeit bei max. Höhe	kg	1050	850	650



Siège Social

430 rue de l'Aubinière - 44150 Ancenis Cedex - France

Tel: +33(0)2 40 09 10 11 - Fax: +33 (0)2 40 09 10 97

www.manitou.com



In vorliegender Broschüre sind die Versionen und Konfigurationsoptionen für Manitou-Produkte beschrieben, die mit unterschiedlicher Ausrüstung ausgestattet werden können. Bei der in der Broschüre beschriebenen Ausrüstung kann es sich um Standard- oder Sonderausrüstung handeln oder um Ausrüstung, die für bestimmte Versionen nicht erhältlich ist. Manitou behält sich das Recht vor, jederzeit unangekündigte Änderungen an den gezeigten und beschriebenen Spezifikationen vorzunehmen. Der Hersteller haftet nicht für die angegebenen Spezifikationen. Für weitere Informationen wenden Sie sich bitte an Ihren Manitou-Händler. Dokument ohne Gewähr. Die Produktbeschreibungen können vom eigentlichen Produkt abweichen. Die Auflistung der Spezifikationen erhebt keinen Anspruch auf Vollständigkeit. Logos und Corporate Identity des Unternehmens sind Eigentum von Manitou und dürfen nicht ohne Genehmigung verwendet werden. Alle Rechte vorbehalten. Die in dieser Broschüre enthaltenen Fotos und Abbildungen dienen lediglich Informationszwecken.

Manitou BF SA - Société anonyme à conseil d'administration - Unternehmenskapital: 39.668.399 Euro - Eingetragen im Handelsregister von Nantes unter der Nummer 857 802 508