

Motor B3.3NA T4i
Maximale Leistung 48,0 kW - 64,4 PS
Betriebsgewicht 3.500 - 3.800 kg

ETL 160.5

Konkrete Lösungen. Zu jeder Zeit

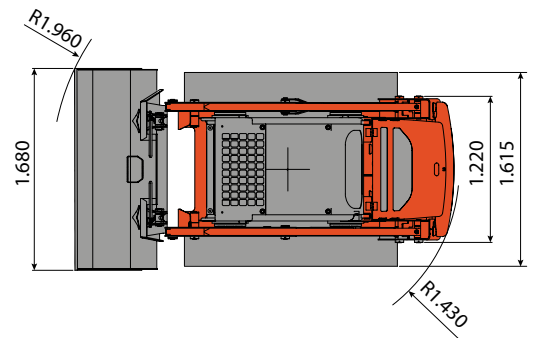
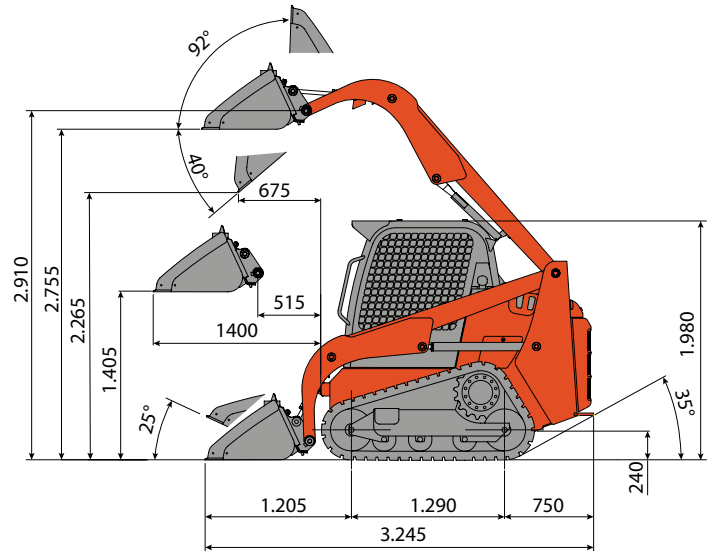


 **EUROCOMACH®**

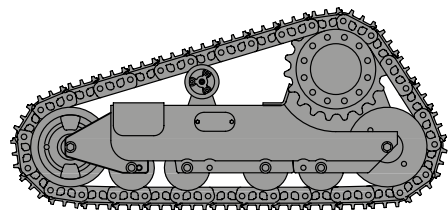
TECHNISCHE MERKMALE

Betriebsgewicht (mit Gummiketten)	kg	3.500
Betriebsgewicht (mit Eisenketten)	kg	3.800
MOTOR		
Modell	CUMMINS B3.3NA T4i EU Stage IIIA	
Max Leistung (2.600 rpm)	kW - PS	48,0 - 64,4
Max. Drehmoment (1.600 rpm)	Nm	214
Hubraum	cc	3.300
Anzahl Zylinder	n°	4 in Reihe
Kühlung	Wasser	
Verbrauch	lt/h	10,8
Lichtmaschine	V (A)	12 (60)
Batterie	V (Ah)	12 (80/550)
HYDRAULIKANLAGE		
Hydraulik Pumpe	Stück Zahnradpumpe für Geräte	
Pumpenleistung	lt/min	60
Max. Kalibrationsdruck der Anlage	bar	190
Hilfsanlage:	Maximale Fluss	lt/min 60
	Maximal Druck	bar 190
High Flow (extra):	Maximale Fluss	lt/min 120
	Maximal Druck	bar 190
ANTRIEB		
Type	Hydrostatisch mit Doppelpumpe und Getriebemotoren TRASMITAL-KAYABA	
Fahrgeschwindigkeit	km/h	1 ^a : 0 ÷ 6 / 2 ^a : 0 ÷ 12
Antriebskraft max	daN	1 ^a : 3.800 / 2 ^a : 2.430
Kettenbreite mit Gummiketten (mit Eisenketten)	mm	320 (300)
BREMSEN		
Betriebsbremse	Hydrostatisch	
Parkbremse	Negative Mehrscheibenbremse im Ölbad, integriert in die elektrohydraulisch gesteuerten Heckuntersetzunggetriebe	
Notbremse	Elektrohydraulische Steuerung agierend auf Feststellbremsen (die in die Heckgetriebemotoren integriert sind)	
LEISTUNGSMERKMALE		
Kipplast (ISO 14397)	kg	2.200
Nutzlast (nicht mehr als 50% vom Kipplast)	kg	1.100
Nutzlast (ISO 14397 nicht mehr als 35% vom Kipplast)	kg	770
Brechkraft Zahn	daN	2.000
Kapazität Standard- Schaufel	m ³	0,45
Standard Schaufelbreite	mm	1.680
Bodendruck mit Gummiketten (mit Eisenketten)	kg/cm ²	0,44 (0,48)
Max. überwindbare Steigung	60% - 30°	
FÜLLMENGEN		
Dieseltank	lt	75
Hydrauliköltank	lt	60
Fassungsvermögen Hydrauliksystem	lt	75
Fassungsvermögen Kühlsystem	lt	18
Motoröl	lt	9,5
STEUERUNGEN		
Type	Ergonomischer Joystick mit Sicherheitssperre an Bord	
Fahrtrieb	Steuerung durch linken Joystick	
Geräte	Steuerung mit Taster RECHTS zum Heben und für den Schaufel	
Verstellgetriebe Hub	Serienmäßig selbstnivellierende Schaufel (nur bei Heben des Arms)	

ETL 160.5



Ausstattung mit Stahlketten



Jeglicher Raupenlader der Type ETL 160.5 wird mit Gummiketten gebaut, kann aber zu jedem Zeitpunkt mit Stahlketten ausgestattet werden, wobei die unteren Rollen, das Antriebsrad und die Losrollen auszutauschen sind und eine obere Rolle mit einer entsprechenden Halterung eingebaut werden.

- Zulassung für den Straßenverkehr (nur Italien).
- Kabine, ROPS zertifiziert gemäß ISO 3471 und FOPS gemäß ISO 3449 mit serienmäßig gehärteten Dach- und Heckscheiben (Seitenscheibe auf Anfrage)
- Front- und Heckscheinwerfer für Nachtfahrten auf der Straße und zum Arbeiten.



EUROCOMACH®

MADE IN ITALY



Sampierana S.p.A.

47021 S.Piero in Bagno (FC)

via Leonardo da Vinci, 40

Tel +39 0543.904211

Fax +39 0543.918520

www.eurocomach.com