

Abbruch- und Sortiergreifer für Raupenbagger

Daten

Modell	Teilenummer	Schalentyp	Empfohlenes Mindesttragegewicht	Empfohlenes Höchsttragegewicht	Kapazität		Gewicht		Schließkraft		Taktzeit, öffnen	Taktzeit, schließen
			Tonnen	Tonnen	L	yd ³	kg	lb	kN	st	Sekunden	Sekunden
G212 GC	587-8632	Siebartig	10	15	400	0,52	597	1.316	36	580	1,1	2,0
G212 GC	587-8643	Siebartig	10	15	400	0,52	633	1.396	36	580	1,1	2,0
G212 GC	587-8639	Siebartig	10	15	400	0,52	641	1.413	36	580	1,1	2,0
G213 GC	587-8648	Siebartig	12	16	450	0,59	665	1.466	36	580	1,1	2,0
G213 GC	587-8655	Siebartig	12	12	450	0,59	684	1.508	36	580	1,1	2,0
G213 GC	587-8652	Siebartig	12	12	450	0,59	692	1.526	36	580	1,1	2,0
G217 GC	587-8659	Siebartig	15	15	600	0,78	895	1.973	52	837	1,2	2,1
G217 GC	587-8658	Siebartig	15	15	600	0,78	902	1.989	52	837	1,2	2,1
G217 GC	587-8657	Siebartig	15	19	600	0,78	924	2.037	52	837	1,2	2,1
G312 GC	587-8713	Siebartig	11	15	400	0,52	814	1.795	36	580	1,1	2,0
G312 GC	587-8715	Siebartig	11	15	400	0,52	865	1.907	36	580	1,1	2,0
G313 GC	587-8718	Siebartig	12	17	450	0,59	845	1.863	36	580	1,1	2,0
G313 GC	587-8719	Siebartig	12	17	450	0,59	895	1.973	36	580	1,1	2,0
G314	587-8963	Skelett	12	18	375	0,49	1.060	2.337	36	580	1,1	2,1
G317 GC	587-8720	Siebartig	17	25	600	0,78	1.142	2.518	52	837	1,2	2,1
G317 GC	587-8721	Siebartig	17	25	600	0,78	1.200	2.646	52	837	1,2	2,1
G318	587-8965	Skelett	18	25	550	0,72	1.310	2.888	52	837	1,1	2,1
G318	587-8966	Siebartig	18	25	600	0,78	1.308	2.884	52	837	1,2	2,1
G318	595-1393	Geschlossen	18	25	600	0,78	1.323	2.917	52	837	1,2	2,1
G318 WH	587-8970	Geschlossen	20	25	800	1,05	1.447	3.190	47	757	1,2	2,1
G318 WH	587-8975	Siebartig	20	25	800	1,05	1.447	3.190	47	757	1,2	2,1
G318 WH	587-8976	Siebartig	20	25	1.100	1,44	1.619	3.569	47	757	1,2	2,1
G324	587-8977	Skelett	23	30	750	0,98	1.787	3.940	66	1.063	1,3	2,2
G324	587-8978	Siebartig	23	30	800	1,05	1.732	3.818	66	1.063	1,3	2,2
G324 WH	587-8985	Siebartig	23	30	1.500	1,96	2.004	4.418	53	853	1,3	2,2
G324 WH	587-8986	Siebartig	23	30	1.800	2,35	2.104	4.639	53	853	1,3	2,2
G324 WH	587-8988	Siebartig	23	30	2.000	2,62	2.205	4.861	53	853	1,3	2,2
G332	587-8991	Skelett	30	40	850	1,11	2.073	4.570	66	1.063	1,3	2,2
G332	587-8994	Siebartig	30	40	900	1,18	2.038	4.493	66	1.063	1,3	2,2
G345	587-8995	Skelett	30	45	1.000	1,31	2.758	6.080	60	966	1,2	2,1



Skelettschale



Siebschale

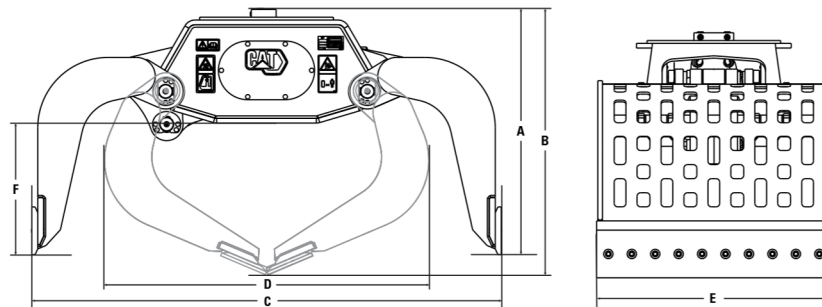


Geschlossene Schale

Abbruch- und Sortiergreifer für Raupenbagger

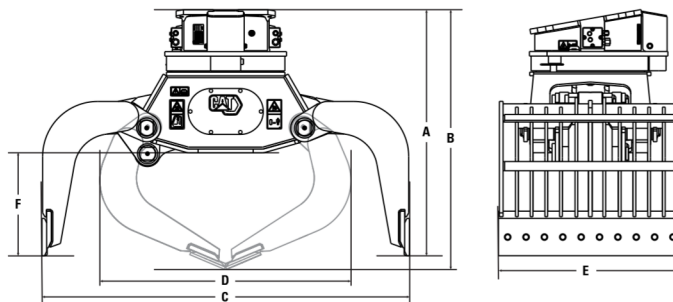
Abmessungen

Greifer der Serie G200



Modell	Teilenummer	(A) Höhe, offen		(B) Höhe, geschlossen		(C) Breite, offen		(D) Breite, geschlossen		(E) Schalenbreite		(F) Höhe	
		mm	in	mm	in	mm	in	mm	in	mm	in	mm	in
G212 GC	587-8632	896	35,3	980	38,6	1.788	70,4	1.228	48,3	850	33,5	514	20,2
G212 GC	587-8643	1.082	42,6	1.171	46,1	1.800	70,9	1.228	48,3	850	33,5	514	20,2
G212 GC	587-8639	1.082	42,6	1.171	46,1	1.800	70,9	1.228	48,3	850	33,5	514	20,2
G213 GC	587-8648	896	35,3	980	38,6	1.800	70,9	1.228	48,3	950	37,4	514	20,2
G213 GC	587-8655	1.082	42,6	1.171	46,1	1.800	70,9	1.228	48,3	950	37,4	514	20,2
G213 GC	587-8652	1.082	42,6	1.171	46,1	1.800	70,9	1.228	48,3	950	37,4	514	20,2
G217 GC	587-8659	1.168	46,0	1.265	49,8	2.000	78,7	1.360	53,5	1.000	39,4	565	22,2
G217 GC	587-8658	1.168	46,0	1.265	49,8	2.000	78,7	1.360	53,5	1.000	39,4	565	22,2
G217 GC	587-8657	1.000	39,4	1.097	43,2	2.000	78,7	1.360	53,5	1.000	39,4	560	22,0

Greifer der Serie G300



Modell	Teilenummer	(A) Höhe, offen		(B) Höhe, geschlossen		(C) Breite, offen		(D) Breite, geschlossen		(E) Schalenbreite		(F) Höhe	
		mm	in	mm	in	mm	in	mm	in	mm	in	mm	in
G312 GC	587-8713	1.223	48,1	1.315	51,8	1.788	70,4	1.227	48,3	850	33,5	513	20,2
G312 GC	587-8715	1.272	50,1	1.365	53,7	1.788	70,4	1.227	48,3	850	33,5	513	20,2
G313 GC	587-8718	1.223	48,1	1.315	51,8	1.800	70,9	1.227	48,3	950	37,4	513	20,2
G313 GC	587-8719	1.272	50,1	1.365	53,7	1.800	70,9	1.227	48,3	950	37,4	513	20,2
G314	587-8963	1.237	48,7	1.328	52,3	1.800	70,9	1.225	48,2	850	33,5	515	20,3
G317 GC	587-8720	1.321	52,0	1.422	56,0	2.000	78,7	1.360	53,5	1.000	39,4	560	22,0
G317 GC	587-8721	1.376	54,2	1.477	58,1	2.000	78,7	1.360	53,5	1.000	39,4	560	22,0
G318	587-8965	1.340	52,8	1.440	56,7	2.000	78,7	1.375	54,1	1.000	39,4	560	22,0
G318	587-8966	1.340	52,8	1.440	56,7	2.000	78,7	1.360	53,5	1.000	39,4	560	22,0
G318	595-1393	1.340	52,8	1.440	56,7	2.000	78,7	1.360	53,5	1.000	39,4	560	22,0
G318 WH	587-8970	1.386	54,6	1.550	61,0	2.200	86,6	1.408	55,4	1.100	43,3	607	23,9
G318 WH	587-8975	1.386	54,6	1.550	61,0	2.200	86,6	1.408	55,4	1.100	43,3	607	23,9
G318 WH	587-8976	1.386	54,6	1.550	61,0	2.200	86,6	1.408	55,4	1.500	59,1	607	23,9
G324	587-8977	1.484	58,4	1.584	62,4	2.200	86,6	1.540	60,6	1.100	43,3	623	24,5
G324	587-8978	1.484	58,4	1.584	62,4	2.200	86,6	1.509	59,4	1.100	43,3	623	24,5
G324 WH	587-8985	1.574	62,0	1.844	72,6	2.700	106,3	1.690	66,5	1.350	53,1	714	28,1
G324 WH	587-8986	1.574	62,0	1.844	72,6	2.700	106,3	1.690	66,5	1.550	61,0	714	28,1
G324 WH	587-8988	1.574	62,0	1.844	72,6	2.700	106,3	1.690	66,5	1.750	68,9	714	28,1
G332	587-8991	1.484	58,4	1.584	62,4	2.200	86,6	1.540	60,6	1.350	53,1	618	24,3
G332	587-8994	1.484	58,4	1.584	62,4	2.200	86,6	1.540	60,6	1.350	53,1	618	24,3
G345	587-8995	1.594	62,8	1.760	69,3	2.250	88,6	1.495	58,9	1.470	57,9	690	27,2

Abbruch- und Sortiergreifer für Raupenbagger

Hydraulikdaten

Modell	Teilenummer	Betriebsöldurchfluss, offen/geschlossen		Maximaler Betriebsdruck, offen/geschlossen		Betriebsöldurchfluss, Rotation		Maximaler Betriebsdruck, Rotation*		Empfohlener Betriebsdruck, Rotation	
		L/min	gpm	kPa	psi	L/min	gpm	kPa	psi	kPa	psi
G212 GC	587-8632	60	16	35.000	5.075						
G212 GC	587-8643	60	16	35.000	5.075						
G212 GC	587-8639	60	16	35.000	5.075						
G213 GC	587-8648	60	16	35.000	5.075						
G213 GC	587-8655	60	16	35.000	5.075						
G213 GC	587-8652	60	16	35.000	5.075						
G217 GC	587-8659	90	24	35.000	5.075						
G217 GC	587-8658	90	24	35.000	5.075						
G217 GC	587-8657	90	24	35.000	5.075						
G312 GC	587-8713	60	16	35.000	5.075	40	10,4	22.000	3.190	14.000	2.030
G312 GC	587-8715	60	16	35.000	5.075	40	10,4	22.000	3.190	14.000	2.030
G313 GC	587-8718	60	16	35.000	5.075	40	10,4	22.000	3.190	14.000	2.030
G313 GC	587-8719	60	16	35.000	5.075	40	10,4	22.000	3.190	14.000	2.030
G314	587-8963	60	16	35.000	5.075	40	10,4	22.000	3.190	14.000	2.030
G317 GC	587-8720	90	24	35.000	5.075	40	10,4	22.000	3.190	14.000	2.030
G317 GC	587-8721	90	24	35.000	5.075	40	10,4	22.000	3.190	14.000	2.030
G318	587-8965	90	24	35.000	5.075	40	10,4	22.000	3.190	14.000	2.030
G318	587-8966	90	24	35.000	5.075	40	10,4	22.000	3.190	14.000	2.030
G318	595-1393	90	24	35.000	5.075	40	10,4	22.000	3.190	14.000	2.030
G318 WH	587-8970	90	24	35.000	5.075	40	10,4	22.000	3.190	14.000	2.030
G318 WH	587-8975	90	24	35.000	5.075	40	10,4	22.000	3.190	14.000	2.030
G318 WH	587-8976	90	24	35.000	5.075	40	10,4	22.000	3.190	14.000	2.030
G324	587-8977	120	32	35.000	5.075	40	10,4	22.000	3.190	14.000	2.030
G324	587-8978	120	32	35.000	5.075	40	10,4	22.000	3.190	14.000	2.030
G324 WH	587-8985	120	32	35.000	5.075	40	10,4	22.000	3.190	14.000	2.030
G324 WH	587-8986	120	32	35.000	5.075	40	10,4	22.000	3.190	14.000	2.030
G324 WH	587-8988	120	32	35.000	5.075	40	10,4	22.000	3.190	14.000	2.030
G332	587-8991	120	32	35.000	5.075	40	10,4	22.000	3.190	14.000	2.030
G332	587-8994	120	32	35.000	5.075	40	10,4	22.000	3.190	14.000	2.030
G345	587-8995	100	26	35.000	5.075	40	10,4	22.000	3.190	14.000	2.030

* Diese Einstellung kann bei vorhandener Kabinenerhöhung verwendet werden.