

Diesel- und Treibgas-Stapler 1200, 1600 und 1800 kg

Linde



H 12
H 16
H 18

Einführung:

Hervorstechendste Merkmale dieser mit Hilfe neuester Konstruktionsmethoden entwickelter Stapler sind folgende Eigenschaften:

- hohe Wirtschaftlichkeit insbesondere durch minimierten Serviceaufwand und lange Serviceintervalle
- hohe Umschlagleistung und niedriger Energieverbrauch durch Verwendung von drehmomentstarken Motoren in Verbindung mit geregelter hydrostatischer Getriebe
- umweltfreundlich insbesondere durch:
 - Abgas- und geräuschoptimierten Diesel- oder Treibgasmotor
 - niedriges Geräuschniveau für Fahrer und Umgebung
- Ergonomische Fahrerplatzgestaltung:
 - mit einem Raumangebot wie in der Vier-Tonnen-Klasse
 - Linde-Doppelpedal-System
 - Linde-Zentralsteuerhebel
 - vom Fahrzeug abgekoppelter Fahrerplatz

Fahrerplatzgestaltung:

Nach neuesten ergonomischen Erkenntnissen für Fahrer von 5 bis 95 Perzentil optimiert. Stark verminderte Vibrationen und Geräusche durch Abkopplung des Arbeitsplatzes vom Fahrzeug mittels Stoßabsorber. Sitz einstellbar auf Größe und Gewicht des Fahrers, gefedert und hydraulisch gedämpft. Linde-Doppel-

pedal-System, d. h. feinfühliges reversieren ohne zu schalten. Heben, Senken und Neigen mit Linde-Zentralsteuerhebel. Automatische Anpassung der Motordrehzahl für die Hub- und Zusatzfunktionen. Das Fahrerschutzdach bildet eine Einheit mit dem Fahrerplatz und ist ausbaufähig bis zur komfortablen Vollkabine.

Chassis:

Mit Hilfe der Finite Elemente Methode (FEM) auf hohe Festigkeit optimiert. Zur Geräuschminderung und zum Schutz der eingebauten Aggregate gegen Beschädigung allseitig geschlossen.

Motor:

Wassergekühlter, für den Einsatz in diesem Stapler optimierter Diesel- oder Treibgasmotor. Das hohe Drehmoment der Motoren erlaubt ein niedriges Drehzahlniveau zur Verminderung der Verbrauchs-, Abgas- und Geräuschwerte. Beispielhaft niedrige Rußemissionen des Dieselmotors; auch bei Vollast unter 2,5 Bosch. Luftansaugung oben, d. h. aus staubarmen Raum.

Getriebe:

Vollautomatisches Hydrostatikgetriebe aus Linde eigener Produktion ermöglicht eine stufenlose feinfühliges Geschwindigkeitsregelung und übernimmt die Funktion der Betriebsbremse. Integrierte wartungsfreie Lamellenbremse als Feststellbremse fällt beim Motorabstellen automatisch ein.

Der von der Hydrostatikpumpe geförderte Ölstrom wird zu den beiden in der Semikompaktachse integrierten Konstantmotoren geleitet, ein Differential ist damit überflüssig.

Automatische Drehzahlregelung:

Speziell für Stapler entwickelte Linde exklusive Regelung. Die niedrigstmögliche Motordrehzahl stellt sich jeweils automatisch ein. Das bedeutet: Kraftstoffersparung, Schadstoff- und Geräuschreduzierung sowie Entlastung des Fahrers.

Lenkung:

Rückschlagsichere, feinfühliges und nahezu spielfreie hydrostatische Lenkung, dadurch bei niedrigen Lenkkräften (20 N) ergonomisch günstiger Lenkraddurchmesser von nur 300 mm.

Hubmast:

Freisicht-Hubmaste in Standard-, Duplex- und Triplexbauweise. Die Hubmaste sind aus Doppel-T-Profilen für ein hohes Widerstandsmoment ineinander verschachtelt. Sichtoptimiert sind die Hubzylinder in den äußeren Freiräumen der Hubmastprofile untergebracht. Das großzügig ausgelegte Hubaggregat garantiert hohe Hubgeschwindigkeiten. Der Hubmast ist direkt an die Untersetzungsgetriebe der Antriebsachse angeflanscht. Freihub bei Duplex- und Triplexmasten durch zusätzlichen Hubzylinder.

LINDE

Benennung nach DIN 15140

Typenblatt für Flurförderzeuge Gabelstapler

Kurzzeichen

März 1994

■ siehe Erläuterungen VDI 2198

Herstellerangabe

Kurzzeichen	Hersteller		(Kurzbezeichnung)		Linde		Linde	
	1	2	3	4	H 12 D	H 12 T	H 16 D	H 16 T
Kurzzeichen	1	Hersteller	(Kurzbezeichnung)		Linde		Linde	
	2	Typ	Typzeichen des Herstellers		H 12 D	H 12 T	H 16 D	H 16 T
	3	Tragfähigkeit	Q	Hublast	1,2		1,6	
	4	bei Lastschwerpunkt	C	Abstand	500		500	
	5	Fahrertrieb	Batterie, Diesel, Treibgas, Netzstrom		Diesel	Treibgas	Diesel	Treibgas
	6	Lenkungsart	Geh-, Stand-, (Fahrer)Sitz-Lenkung		Sitzlenkung		Sitzlenkung	
	7	Bereifung	L = Luft, SE = Superelastik, vorn / hinten		L (SE) / L (SE)		L (SE) / L (SE)	
	8	Räder (x=angetrieben)	Anzahl vorn / hinten		2x / 2		2x / 2	
Abmessungen	9	Hub bei	h ₃	Hub	3250 (4675) ⁶⁾		3250 (4675) ⁶⁾	
	10	Zweifach-Hubgerüst	h ₂	Normalfreihub	150		150	
	11		h ₅	Sonderfreihub	1517 ²⁾		1517 ²⁾	
	12	Gabelträger	nach DIN 15173 A/B/nein		2 A		2 A	
	13	Gabelzinke	s · e · l		40 x 80 x 900		40 x 80 x 900	
	14	Neigung des Hubger.	nach vorn / nach hinten		6 / 10		6 / 10	
	15	Maße über alles	L ₂	Länge einschließlich Gabelrücken	2150 (2175) ⁶⁾		2195 (2220) ⁶⁾	
	16		B	Gesamtbreite	1083		1083	
	17		h ₁	Höhe Hubgerüst eingefahren	2137 ¹⁾ / (2080) ²⁾		2137 ¹⁾ / (2080) ²⁾	
	18		h ₄	Höhe Hubgerüst ausgefahren	3813 (5238) ⁶⁾		3813 (5238) ⁶⁾	
	19		h ₆	Höhe über Schutzdach	2070		2070	
	20		h ₇	Sitzhöhe	1000		1000	
	21	Wenderadius	Wa		1938		1985	
22	Lastabstand	x	von Mitte Vorderachse	350 (375) ⁶⁾		350 (375) ⁶⁾		
23	Arbeitsgangbreite	Ast bei Paletten 800x1200 / 1000x1200 quer		3288 ³⁾ / 3488		3335 ³⁾ / 3535		
Leistungen	24	Geschwindigkeiten	Fahren mit / ohne Hublast		18 / 18		18 / 18	
	25		Heben mit / ohne Hublast		0,58 / 0,58		0,54 / 0,58	
	26		Senken mit / ohne Hublast		0,56 / 0,47		0,58 / 0,47	
	27	Nenn-Zugkraft	mit / ohne Hublast		14200 / 9220		14200 / 9340	
	29	Steigfähigkeit	mit / ohne Hublast		42 / 30		34 / 26	
	31	Beschleunigungszeit	für Fahren mit / ohne Hublast		4,5 / 4,0		4,8 / 4,2	
Gewicht	32	Eigengewicht			2355		2625	
	33	Achslast	mit Hublast vorn / hinten		3073 / 482		3721 / 504	
	34		ohne Hublast vorn / hinten		1175 / 1180		1190 / 1435	
Fahrwerk	35	Reifen	Anzahl vorn / hinten		2 / 2		2 / 2	
	36		Abmessungen vorn " bzw. mm		18 x 7-8 / 16 PR ⁴⁾		18 x 7-8 / 16 PR ⁴⁾	
	37		Abmessungen hinten " bzw. mm		18 x 7-8 / 16 PR ⁴⁾		18 x 7-8 / 16 PR ⁴⁾	
	38	Radstand	y		1460		1460	
	39	Spurweite	Mitte Reifen vorn / hinten		910 / 874		910 / 874	
	40	Bodenfreiheit	mit Hublast m ₁ an tiefster Stelle		95		95	
	41		mit Hublast m ₂ Mitte Radstand		134		134	
	42	Betriebsbremse	mech./hydr./elektrisch/pneumatisch		hydrostatisch		hydrostatisch	
	43	Feststellbremse	Fuß-/Hand-/Totmann-Bremse		Fuß / Hand		Fuß / Hand	
Antrieb	49	Verbrennungsmotor	Hersteller / Typ		VW/028.B	VW/026.2	VW/028.B	VW/026.2
	50		Nutzleistung nach DIN 70 020		27	25	27	25
	51		Nenn Drehzahl nach DIN 70 020		2200	2300	2200	2300
	52		Zylinderzahl / Hubraum (cm ³)		4 / 1900	4 / 1800	4 / 1900	4 / 1800
	53		Kraftstoffverbrauch		2,1	2,1	2,2	2,2
	55	Getriebe	bei Verbr.-Antrieb		hydrostatisch / stufenlos		hydrostatisch / stufenlos	
	56	Kupplung	bei Verbr.-Antrieb		entfällt		entfällt	
	57	Arbeitsdruck	für Anbaugeräte		-		-	
58	Schallpegel	Mittelwert am Fahrerohr		76	72	76	72	

1) Bei 150 mm Freihub.

6) Einklammernte Werte bei Triplex-Hubmasten.

2) Bei Duplex- und Triplex-Hubmasten.

7) SE-Reifen 200/50-10: ab Hubhöhe 4450 mm bei Standard- und Duplex-Hubmasten und

3) Bei Gabellänge 800 mm.

ab Hubhöhe 4670 mm bei Triplex-Hubmast.

4) Wahlweise SE-Reifen.

8) Einklammernte Werte bei Triplex-Hubmasten und bei Standard- und Duplex-Hubmasten ab Hubhöhe 4450 mm.

5) Werte für Triplex-Hubmaste auf Anfrage.

VDI 2198

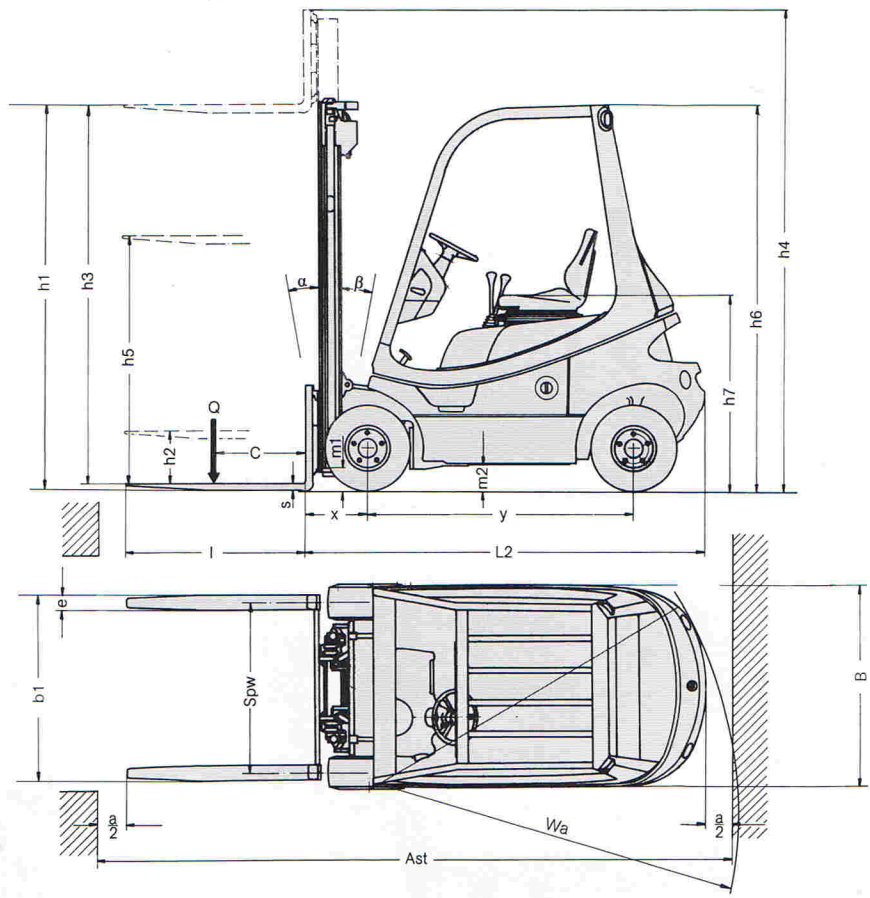
E

Registriervermerk

h DIN 15140

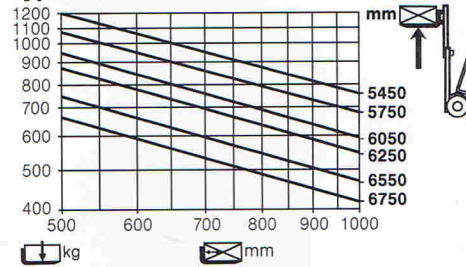
en und Ausführungsmerkmale

Linde	
H 18 D	H 18 T
1,8	
500	
Diesel	Treibgas
Sitzlenkung	
L (SE) / L (SE)	
2x / 2	
3150 (4525) ^{1) 6)}	
150	
1467 ²⁾	
2 A	
45 x 100 x 900	
6 / 10 (6) ⁸⁾	
2235 (2260) ^{1) 6)}	
1083 (1188) ⁷⁾	
2080 ^{1) 6)}	
3763 (5138) ⁶⁾	
2070	
1000	
2026	
355 (380) ⁶⁾	
3381 ³⁾ / 3581 ²⁾	
18 / 18,5	
0,50 / 0,58	
0,59 / 0,47	
14200 / 9420	
31 / 26	
4,9 / 4,4	
2752	
4062 / 490	
1200 / 1552	
2 / 2	
18 x 7-8 / 16 PR ^{4) 7)}	
18 x 7-8 / 16 PR ⁴⁾	
1500	
910 (945) ⁷⁾ / 874	
95	
134	
hydrostatisch	
Fuß / Hand	
VW/028.B	VW/026.2
27	25
2200	2300
4 / 1900	4 / 1800
2,3	2,3
hydrostat. / stufenlos	
entfällt	
230	
76	72

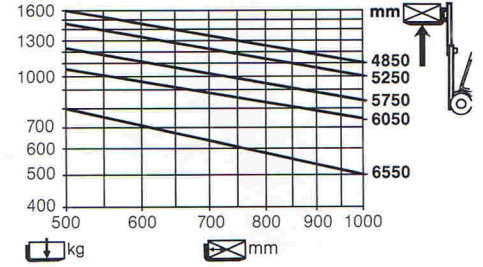


Traglastdiagramme:

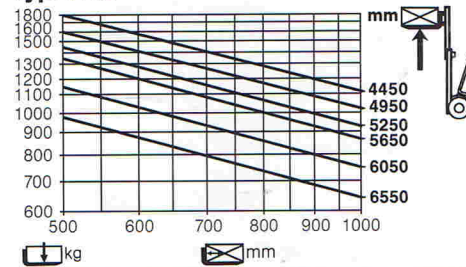
Typ: H 12



Typ: H 16



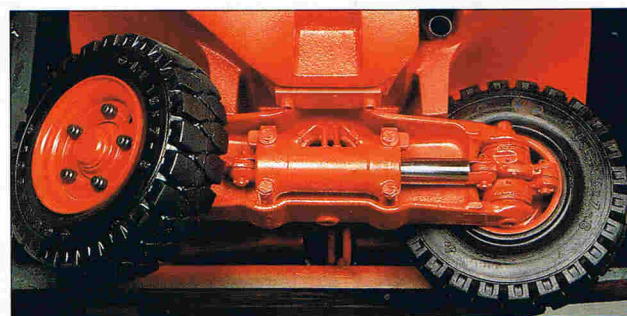
Typ: H 18



Werte für Triplex-Hubmaste auf Anfrage.

Bauhöhe und Hub H 12/H 16 (in mm) ⁵⁾								
Hub	h ₃	2950	3250	3750	4250	4750	5250	5750
Bauhöhen eingefahren (auf 150 mm Freihub bei Standard)	h ₁ #	1987	2137	2387	2637	2887	3137	3387
Bauhöhen eingefahren (bei Duplex)	h ₁	1930	2080	2330	2580			
Bauhöhen ausgefahren	h ₄	3513	3813	4313	4813	5313	5813	6313
Sonderfreihub (bei Duplex)	h ₅	1367	1517	1767	2017			
Bauhöhe und Hub H 18 (in mm) ⁵⁾								
Hub	h ₃	2850	3150	3650	4150	4650	5150	5650
Bauhöhen eingefahren (auf 150 mm Freihub bei Standard)	h ₁ #	1987	2137	2387	2637	2887	3137	3387
Bauhöhen eingefahren (bei Duplex)	h ₁	1930	2080	2330				
Bauhöhen ausgefahren	h ₄	3463	3763	4263	4763	5263	5763	6263
Sonderfreihub (bei Duplex)	h ₅	1317	1467	1717				
Gabelträgerbreite	b ₁	1040 mm						
Gabellängen	l	800, 900, 1000, 1100, 1200 mm						
Sicherheitsabstand	a	200 mm						

Ausrüstungen



Sicherheit:

- Ausgezeichnete Ergonomie für ein ermüdungsfreies Arbeiten mit weniger Bedien- und Fahrfehlern
- Bremsen über das Antriebssystem, d.h. geringe Ausfallrate des Bremssystems; übergangslose Betätigung vom Fahren zum Bremsen
- Automatisch einfallende Feststellbremse, wenn Fahrzeug abgestellt ist
- Niedriges Geräuschniveau, so daß Umgehungssignale gut erkannt werden
- Selbstverständlich bei diesen Staplern sind:
 - hohe Standsicherheit
 - gute Sicht
 - vollhydraulische Lenkung

Serienmäßige Ausrüstung:

Kombinations-Trockenluftfilter; Auspuff nach unten; Saugfilter für Hydraulikanlage; Kombiinstrument mit Betriebsstundenzähler und Kontrollleuchten für alle wichtigen Funktionen am Fahrzeug; gleichgroße Reifen vorn und hinten (untereinander austauschbar).
 Standard-Hubmast, Hub $h_3 = 3250$ mm (H12/H16), 3150 mm (H18); Gabelträger, Breite $b_1 = 1040$ mm; Gabelzinken, $l = 900$ mm.

Sonderausrüstung:

Standard-Hubmaste von 2950 bis 5750 mm Hub (H12/H16), von 2850 mm bis 5650 mm Hub (H18); Duplex-Hubmaste von 2950 bis 4250 mm Hub (H12/H16), von 2850 bis 3650 mm Hub (H18); Triplex-Hubmaste von 4225 bis 6725 mm Hub (H12/H16), von 4075 bis 6575 mm

Hub (H18); höhere Hubmaste auf Anfrage; integrierter Seitenschieber; Einfach- und Doppelzusatzhydraulik für alle Hubmastausführungen; arbeitet in Verbindung mit automatischer Drehzahlverstellung des Motors; verschiedene Gabelzinkenlängen; Ergänzungsmöglichkeit des Fahrerschutzdaches bis zur Fahrerkabine mit oberer Abdeckung, Front- und Heckscheibe sowie Türen mit Schiebefenster, Scheibenwischer vorne und hinten; Heizung; Fahrzeugbeleuchtung; Arbeitsscheinwerfer; Auspuff nach oben; Ausrüstung für Zulassung zum Straßenverkehr; Treibgastank für volumetrische Befüllung; Superelastik-Reifen; Sonderlackierungen; Warnstreifen; geregelter und ungeregelter Katalysator (Treibgas); Partikelfilter (Diesel).

Weitere Sonderausrüstung auf Anfrage.

Änderungen im Sinne des Fortschritts vorbehalten.
 Abmessungen und technische Angaben sind für die Ausführung unverbindlich. Alle Maßangaben unterliegen den üblichen Toleranzen.