



FORTENS™

**SOCIOS COMPROMETIDOS.
EQUIPOS ROBUSTOS.**



**Carretillas elevadores con motores GLP y diesel
H4.0-5.5FT Fortens / Fortens Advance / Fortens Advance+**

4 000 – 5 500 kg

Fortens H4.0FT, H4.5FT, H5.0FT, H5.5FT

CARACTERÍSTICAS		H4.0FT5	H4.0FT5	H4.0FT6	H4.0FT6	H4.0FT6	H4.0FT6	H4.0FT6	H4.5FTS5	
1.1	Fabricante	Fortens								
1.2	Designación del modelo	Fortens								
	Modelo - Designación del fabricante	Fortens								
	Motor/Transmisión	Kubota 3.6L Basic Powershift 1-velocidad								
	Tipo de freno	Tambor ADS								
1.3	Tipo de accionamiento: batería, diésel, GLP, red eléctrica	Diésel								
1.4	Tipo de control: manual, a pie, de pie, sentado, recoge pedidos	Sentado								
1.5	Capacidad de carga	4 000 (kg)								
1.6	Centro de carga	500 (mm)								
1.8	Distancia de carga	522,1 (mm)								
1.9	Distancia entre ejes	1 830 (mm)								

PESO		H4.0FT5		H4.0FT6		H4.0FT6		H4.5FTS5	
2.1	Peso sin carga	6 298		6 298		6 672		6 630	
2.2	Distribución de carga por eje con carga, delantero/trasero	8 849	1 077	8 849	1 077	8 910	1 390	8 910	1 390
2.3	Distribución de carga por eje sin carga, delantero/trasero	2 923	3 375	2 923	3 375	3 003	3 669	3 003	3 669

RUEDAS Y LLANTAS		H4.0FT5		H4.0FT6		H4.0FT6		H4.5FTS5		
3.1	Ruedas: L = neumáticas, V = macizas, SE = ruedas superelásticas	SE								
3.2	Tamaño de las ruedas, delanteras	250 x 15								
3.3	Tamaño de las ruedas, traseras	7,00 x 12								
3.5	Número de ruedas, delantera/trasera (x = motrices)	2X 2								
3.6	Anchura de vía, delantera	1 152 (mm)								
3.7	Anchura de vía, trasera	1 136 (mm)								

DIMENSIONES		H4.0FT5		H4.0FT6		H4.0FT6		H4.5FTS5		
4.1	Inclinación del poste, α = adelante/β = atrás	grados								
4.2	Altura del poste replgado	2 175 (mm)								
4.3	Elevación libre ¶	100 (mm)								
4.4	Altura de elevación ¶	3 000 (mm)								
4.5	Altura del poste extendido ♦	3 815 (mm)								
4.7	Altura del tejadillo protector ■	2 258 (mm)								
4.8	Altura del asiento ○	1 159 (mm)								
4.12	Altura gancho de arrastre	429 (mm)								
4.19	Longitud total	3 945 (mm)								
4.20	Longitud hasta la cara de la horquilla	2 945 (mm)								
4.21	Anchura total - eje estándar/eje ancho	1 402 1 485 1 773 (mm)								
4.22	Dimensiones de la horquilla	50 x 120 x 1 000 (mm)								
4.23	Tablero portahorquillas DIN 15173. Clase, A/B	III A								
4.24	Anchura del tablero portahorquillas ●	1 219 (mm)								
4.31	Altura libre sobre el suelo bajo el mástil, con carga	151 (mm)								
4.32	Altura libre sobre el suelo desde el centro de la distancia entre ejes	194 (mm)								
4.33	Ancho de pasillo para palets 1 000 mm x 1 200 mm de ancho	4 292 (mm)								
4.34	Ancho de pasillo para palets 800 mm x 1 200 mm de largo	4 492 (mm)								
4.35	Radio de giro exterior	2 570 (mm)								
4.36	Radio de giro interior	50 (mm)								

RENDIMIENTO		H4.0FT5		H4.0FT6		H4.0FT6		H4.5FTS5		
5.1	Velocidad de traslación con/sin carga	20,6 21,1 (km/hr)		24,0 24,5 (km/hr)		20,6 21,1 (km/hr)		24,0 24,5 (km/hr)		
5.2	Velocidad de elevación con/sin carga	0,62 0,67 (m/sec)		0,62 0,67 (m/sec)		0,62 0,67 (m/sec)		0,45 0,49 (m/sec)		
5.3	Velocidad de descenso con/sin carga	0,55 0,47 (m/sec)		0,55 0,47 (m/sec)		0,55 0,47 (m/sec)		0,51 0,42 (m/sec)		
5.5	Tracción a la barra con/sin carga a 1,6 Km/h	22 800 17 500 (N)		29 900 17 500 (N)		22 700 18 000 (N)		29 800 18 000 (N)		
5.6	Tracción a la barra con/sin carga	25 900 17 500 (N)		35 600 17 500 (N)		25 800 18 000 (N)		35 500 18 000 (N)		
5.7	Trepabilidad con/sin carga a 4,8 Km/h †	18,2 29,6 (%)		21,7 29,6 (%)		17,0 28,7 (%)		20,4 28,7 (%)		
5.8	Trepabilidad máxima con/sin carga a 1,6 Km/h †	24,6 29,6 (%)		32,8 29,6 (%)		23,1 28,7 (%)		30,8 28,7 (%)		
5.10	Freno de servicio	Hidráulico								

POTENCIA		H4.0FT5		H4.0FT6		H4.0FT6		H4.5FTS5		
7.1	Fabricante del motor/tipo ◆	Kubota 3.6L								
7.2	Potencia del motor según la Norma ISO 1585	57 (kW)								
7.3	Revoluciones	2 400 (rpm)								
7.4	Número de cilindros/cilindrada	4 3 620 (cm³)								
7.5	Consumo de combustible según el ciclo VDI	5,98 (l/h (DSL) o kg/h (GPL))		6,21 (l/h (DSL) o kg/h (GPL))		6,05 (l/h (DSL) o kg/h (GPL))		6,26 (l/h (DSL) o kg/h (GPL))		

OTROS		H4.0FT5		H4.0FT6		H4.0FT6		H4.5FTS5		
8.1	Transmisión	Automático								
8.2	Presión de trabajo para implementos	155 (bar)								
8.3	Caudal de aceite para implementos	83,3 (l/min)								
8.4	Nivel medio de ruido que percibe el operario sin/con cabina (Lpaz) *	80 80 (dB (A))		80 80 (dB (A))		80 80 (dB (A))		80 80 (dB (A))		
	Nivel medio de ruido dentro de la carretilla (2000/14/EC)(Lwaz)	105 (dB)								
8.5	Tipo gancho de arrastre	Pasador								

Las especificaciones técnicas están basadas en VDI 2198

Equipamiento y peso:

Los pesos (línea 2.1) están basados en las siguientes especificaciones:

Carretilla completa con poste de 2 etapas de elevación libre limitada de 3 050 mm (H4.0FT) 2 800 mm (H4.5-5.5FT), tablero porta horquillas estándar, horquillas de 1 000 mm (H4.0FT) / 1 200mm (H4.5-5.5FT) de longitud, palancas manuales, tejadillo protector estándar y ruedas superelásticas.

HYSTER	HYSTER	HYSTER	HYSTER	HYSTER	HYSTER	HYSTER	1.1
H4.5FTS5	H4.5FT6	H4.5FT6	H5.0FT	H5.0FT	H5.5FT	H5.5FT	1.2
Fortens	Fortens	Fortens	Fortens	Fortens	Fortens	Fortens	
Kubota 3.6L Basic Powershift 2-velocidad	Kubota 3.6L Basic Powershift 1-velocidad	Kubota 3.6L Basic Powershift 2-velocidad	Kubota 3.6L Basic Powershift 1-velocidad	Kubota 3.6L Basic Powershift 2-velocidad	Kubota 3.6L Basic Powershift 1-velocidad	Kubota 3.6L Basic Powershift 2-velocidad	
Tambor ADS	Húmedos	Húmedos	Húmedos	Húmedos	Húmedos	Húmedos	
Diesel	Diesel	Diesel	Diesel	Diesel	Diesel	Diesel	1.3
Sentado	Sentado	Sentado	Sentado	Sentado	Sentado	Sentado	1.4
4 500	4 500	4 500	5 000	5 000	5 500	5 500	1.5
500	600	600	600	600	600	600	1.6
522,1	590	590	590	590	590	590	1.8
1 830	2 100	2 100	2 100	2 100	2 100	2 100	1.9

CARACTERÍSTICAS

6 630	7 224	7 224	7 523	7 523	7 808	7 808	2.1
9 496	1 216	10 596	1 164	10 596	1 164	11 241	1 272
2 829	3 801	3 473	3 751	3 473	3 751	3 406	4 117

PESO

SE		SE		SE		SE		SE		SE		SE		3.1
250 x 15		300 x 15		300 x 15		300 x 15		300 x 15		300 x 15		300 x 15		3.2
7,00 x 12		28 x 9 - 15		28 x 9 - 15		28 x 9 - 15		28 x 9 - 15		28 x 9 - 15		28 x 9 - 15		3.3
2X	2	2X	2	2X	2	2X	2	2X	2	2X	2	2X	2	3.5
1 152		1 150		1 150		1 150		1 150		1 150		1 150		3.6
1 136		1 136		1 136		1 136		1 136		1 136		1 136		3.7

RUEDAS Y LLANTAS

6F	10B	6F	10B	6F	10B	6F	10B	6F	10B	6F	10B	6F	10B	4.1	
2 215		2 215		2 215		2 215		2 215		2 215		2 215		4.2	
100		100		100		100		100		100		100		4.3	
2 740		2 740		2 740		2 740		2 740		2 740		2 740		4.4	
3 730		3 730		3 730		3 730		3 730		3 730		3 730		4.5	
2 258		2 300		2 300		2 300		2 300		2 300		2 300		4.7	
1 159		1 201		1 201		1 201		1 201		1 201		1 201		4.8	
429		472		472		472		472		472		472		4.12	
4 197		4 456		4 456		4 499		4 499		4 540		4 540		4.19	
2 997		3 256		3 256		3 299		3 299		3 340		3 340		4.20	
1 402	1 485	1 773	1 450	1 575	1 875	1 450	1 577	1 875	1 450	1 575	1 875	1 450	1 575	1 875	4.21
60 x 150 x 1 200		60 x 150 x 1 200		60 x 150 x 1 200		60 x 150 x 1 200		60 x 150 x 1 200		60 x 150 x 1 200		60 x 150 x 1 200		4.22	
IV A		IV A		IV A		IV A		IV A		IV A		IV A		4.23	
1 219		1 219		1 219		1 219		1 219		1 219		1 219		4.24	
194		194		194		194		194		194		194		4.31	
194		237		237		237		237		237		237		4.32	
4 341		4 627		4 627		4 667		4 667		4 705		4 705		4.33	
4 541		4 827		4 827		4 867		4 867		4 905		4 905		4.34	
2 619		2 837		2 837		2 877		2 877		2 915		2 915		4.35	
50		131		131		131		131		131		131		4.3	

DIMENSIONES

24,0	24,5	19,3	19,6	25,3	25,7	19,3	19,6	25,3	25,7	19,3	19,6	25,3	25,7	5.1
0,45	0,49	0,45	0,49	0,45	0,49	0,45	0,49	0,45	0,49	0,45	0,49	0,45	0,49	5.2
0,51	0,42	0,51	0,42	0,51	0,42	0,51	0,42	0,51	0,42	0,51	0,42	0,51	0,42	5.3
29 700	17 000	24 000	21 300	28 300	21 300	23 900	20 900	28 100	20 900	23 700	20 600	28 000	20 600	5.5
35 400	17 000	27 500	21 300	33 400	21 300	27 300	20 900	33 200	20 900	27 200	20 600	33 100	20 600	5.6
19,0	27,1	15,7	31,5	17,5	31,5	14,6	26,6	16,3	26,6	13,7	27,9	15,3	27,9	5.7
30,0	27,1	21,6	31,5	25,7	31,5	20,1	29,6	23,9	29,6	18,9	27,9	22,4	27,9	5.8
Hidráulico		Hidráulico		Hidráulico		Hidráulico		Hidráulico		Hidráulico		Hidráulico		5.10

RENDIMIENTO

Kubota 3.6L	Kubota 3.6L	Kubota 3.6L	Kubota 3.6L	Kubota 3.6L	Kubota 3.6L	Kubota 3.6	7.1	
57	57	57	57	57	57	57	7.2	
2 400	2 400	2 400	2 400	2 400	2 400	2 400	7.3	
4	3 620	4	3 620	4	3 620	4	3 620	7.4
6,72	7,22	7,06	7,93	7,55	8,63	8,02*	7.5	

POTENCIA

Automático	Automático	Automático	Automático	Automático	Automático	Automático	8.1
155	155	155	155	155	155	155	8.2
83,3	83,3	83,3	83,3	83,3	83,3	83,3	8.3
80	80	80	80	80	80	80	8.4
105	105	105	105	105	105	105	
Pasador	Pasador	Pasador	Pasador	Pasador	Pasador	Pasador	8.5

OTROS

El motor Kubota V3600 diésel solamente está disponible en territorios con combustible diésel de categoría 1, que contiene unos niveles de azufre de más de 500ppm. Este motor no es compatible con combustible diésel con un contenido de azufre de (<500ppm) o con un contenido de azufre ultra bajo (<15ppm).

Fortens Advance (1-velocidad) H4.0FT, H4.5FT, H5.0FT, H5.5FT

CARACTERÍSTICAS	1.1	Fabricante		HYSTER	HYSTER	HYSTER	HYSTER	HYSTER	
	1.2	Designación del modelo		H4.0FT5	H4.0FT5	H4.0FT6	H4.0FT6	H4.5FTS5	
		Modelo - Designación del fabricante		Fortens Advance	Fortens Advance	Fortens Advance	Fortens Advance	Fortens Advance	
		Motor/Transmisión		Kubota 3.8L	GM 4.3L	Kubota 3.8L	GM 4.3L	Kubota 3.8L	
		Tipo de freno		DuraMatch	DuraMatch	DuraMatch	DuraMatch	DuraMatch	
	1.3	Tipo de accionamiento: batería, diesel, GLP, red eléctrica		Tambor ADS	Tambor ADS	Tambor ADS	Tambor ADS	Tambor ADS	
	1.4	Tipo de control: manual, a pie, de pie, sentado, recoge pedidos		Diesel	GLP	Diesel	GLP	Diesel	
	1.5	Capacidad de carga	Q (kg)	Sentado	Sentado	Sentado	Sentado	Sentado	
	1.6	Centro de carga	c (mm)	4 000	4 000	4 000	4 000	4 500	
	1.8	Distancia de carga	x (mm)	500	500	600	600	500	
1.9	Distancia entre ejes	y (mm)	522,1	522,1	522,1	522,1	522,1		
			1 830	1 830	1 830	1 830	1 830		
PESO	2.1	Peso sin carga	kg	6 298	6 033	6 672	6 243	6 630	
	2.2	Distribución de carga por eje con carga, delantero/trasero	kg	8 849	1 077	8 464	1 198	8 910	1 390
	2.3	Distribución de carga por eje sin carga, delantero/trasero	kg	8 999	1 243	8 910	1 390	8 999	1 243
			2 923	3 375	2 603	3 429	3 003	3 669	
			2 561	3 682	2 561	3 682	2 561	3 682	
			2 829	3 801	2 829	3 801	2 829	3 801	
RUEDAS Y LLANTAS	3.1	Ruedas: L = neumáticas, V = macizas, SE = ruedas superelásticas		SE	SE	SE	SE	SE	
	3.2	Tamaño de las ruedas, delanteras		250 x 15	250 x 15	250 x 15	250 x 15	250 x 15	
	3.3	Tamaño de las ruedas, traseras		7,00 x 12	7,00 x 12	7,00 x 12	7,00 x 12	7,00 x 12	
	3.5	Número de ruedas, delantera/trasera (x = motrices)		2X	2	2X	2	2X	2
	3.6	Anchura de vía, delantera	b ₁₀ (mm)	1 152	1 152	1 152	1 152	1 152	
	3.7	Anchura de vía, trasera	b ₁₁ (mm)	1 136	1 136	1 136	1 136	1 136	
				1 136	1 136	1 136	1 136	1 136	
DIMENSIONES	4.1	Inclinación del poste, $\alpha = \text{adelante}/\beta = \text{atrás}$	grados	6	10	6	10	6	10
	4.2	Altura del poste replegado	h ₁ (mm)	2 175	2 175	2 175	2 175	2 175	2 215
	4.3	Elevación libre ¶	h ₂ (mm)	100	100	100	100	100	100
	4.4	Altura de elevación ¶¶	h ₃ (mm)	3 000	3 000	3 000	3 000	3 000	2 740
	4.5	Altura del poste extendido ♦	h ₄ (mm)	3 815	3 815	3 815	3 815	3 815	3 730
	4.7	Altura del tejadillo protector ■	h ₅ (mm)	2 258	2 258	2 258	2 258	2 258	2 258
	4.8	Altura del asiento ○	h ₇ (mm)	1 159	1 159	1 159	1 159	1 159	1 159
	4.12	Altura gancho de arrastre	h ₁₀ (mm)	429	429	429	429	429	429
	4.19	Longitud total	l ₁ (mm)	3 945	3 945	4 176	4 176	4 176	4 197
	4.20	Longitud hasta la cara de la horquilla	l ₂ (mm)	2 945	2 945	2 976	2 976	2 976	2 997
	4.21	Anchura total - eje estándar/eje ancho	b ₁ /b ₂ (mm)	1 402	1 485	1 773	1 402	1 485	1 773
	4.22	Dimensiones de la horquilla	s/e/l (mm)	50 x 120 x 1 000	50 x 120 x 1 000	50 x 120 x 1 200	50 x 120 x 1 200	60 x 150 x 1 200	
	4.23	Tablero portahorquillas DIN 15173. Clase, A/B		III A	III A	III A	III A	IV A	
	4.24	Anchura del tablero portahorquillas ●	b ₃ (mm)	1 219	1 219	1 219	1 219	1 219	
	4.31	Altura libre sobre el suelo bajo el mástil, con carga	m ₁ (mm)	151	151	150	150	194	
	4.32	Altura libre sobre el suelo desde el centro de la distancia entre ejes	m ₂ (mm)	194	194	194	194	194	
	4.33	Ancho de pasillo para palets 1 000 mm x 1 200 mm de ancho ♦	Ast (mm)	4 292	4 292	4 321	4 321	4 341	
4.34	Ancho de pasillo para palets 800 mm x 1 200 mm de largo ♦	Ast (mm)	4 492	4 492	4 521	4 521	4 541		
4.35	Radio de giro exterior	W _e (mm)	2 570	2 570	2 599	2 599	2 619		
4.36	Radio de giro interior	b ₁₃ (mm)	50	50	50	50	50		
RENDIMIENTO	5.1	Velocidad de traslación con/sin carga	km/h	19,3	19,8	18,7	19,5	19,3	19,8
	5.2	Velocidad de elevación con/sin carga	m/sec	0,62	0,63	0,61	0,63	0,62	0,63
	5.3	Velocidad de descenso con/sin carga	m/sec	0,55	0,47	0,55	0,47	0,55	0,47
	5.5	Tracción a la barra con/sin carga a 1,6 Km/h	N	24 400	17 500	24 400	17 500	24 400	18 000
	5.6	Tracción a la barra con/sin carga	N	27 500	17 500	27 600	16 800	27 400	18 000
	5.7	Trepabilidad con/sin carga a 4,8 Km/h †	%	19,7	29,6	20,9	29,6	18,5	28,7
	5.8	Trepabilidad máxima con/sin carga a 1,6 Km/h †	%	26,4	29,6	27,1	29,6	24,8	28,7
				25,4	28,1	25,4	28,1	24,2	27,1
				Hidráulico	Hidráulico	Hidráulico	Hidráulico	Hidráulico	
				Hidráulico	Hidráulico	Hidráulico	Hidráulico	Hidráulico	
POTENCIA	7.1	Fabricante del motor/tipo ◆		Kubota 3.8L	GM 4.3L	Kubota 3.8L	GM 4.3L	Kubota 3.8L	
	7.2	Potencia del motor según la Norma ISO 1585	kW	55	77	55	77	55	
	7.3	Revoluciones	rpm	2 200	2 400	2 200	2 400	2 200	
	7.4	Número de cilindros/cilindrada	cm ³	4	3 769	6	4 302	4	3 769
	7.5	Consumo de combustible según el ciclo VDI	l/h (DSL) o kg/h (GPL)	4,01	4,96	4,08	5,02	4,73	
OTROS	8.1	Transmisión		Automático	Automático	Automático	Automático	Automático	
	8.2	Presión de trabajo para implementos	bar	155	155	155	155	155	
	8.3	Caudal de aceite para implementos	l/min	83,3	83,3	83,3	83,3	83,3	
	8.4	Nivel medio de ruido que percibe el operario sin/con cabina (Lpaz) *	dB (A)	79	79	82	80	79	79
	8.5	Nivel medio de ruido dentro de la carretilla (2000/14/EC)(Lwaz)	dB	104	105	104	105	104	
	Tipo gancho de arrastre		Pasador	Pasador	Pasador	Pasador	Pasador		

Las especificaciones técnicas están basadas en VDI 2198

Equipamiento y peso:

Los pesos (línea 2.1) están basados en las siguientes especificaciones:

Carretilla completa con poste de 2 etapas de elevación libre limitada de 3 050 mm (H4.0FT) 2 800 mm (H4.5-5.5FT), tablero porta horquillas estándar, horquillas de 1 000 mm (H4.0FT) / 1 200mm (H4.5-5.5FT) de longitud, funciones hidráulicas controladas electrónicamente, tejadillo protector estándar y ruedas superelásticas.

HYSTER	HYSTER	HYSTER	HYSTER	HYSTER	HYSTER	HYSTER	
H4.5FTS5	H4.5FT6	H4.5FT6	H5.0FT	H5.0FT	H5.5FT	H5.5FT	1.1
Fortens Advance	Fortens Advance	Fortens Advance	Fortens Advance	Fortens Advance	Fortens Advance	Fortens Advance	1.2
GM 4.3L DuraMatch	Kubota 3.8L DuraMatch	GM 4.3L DuraMatch	Kubota 3.8L DuraMatch	GM 4.3L DuraMatch	Kubota 3.8L DuraMatch	GM 4.3L DuraMatch	
Tambor ADS	Húmedos	Húmedos	Húmedos	Húmedos	Húmedos	Húmedos	
GLP	Diesel	GLP	Diesel	GLP	Diesel	GLP	1.3
Sentado	Sentado	Sentado	Sentado	Sentado	Sentado	Sentado	1.4
4 500	4 500	4 500	5 000	5 000	5 500	5 500	1.5
500	600	600	600	600	600	600	1.6
522,1	590	590	590	590	590	590	1.8
1 830	2 100	2 100	2 100	2 100	2 100	2 100	1.9

CARACTERÍSTICAS

6 368	7 224	6 939	7 523	7 244	7 808	7 529	2.1
9 095	1 356	10 596	1 164	10 265	1 210	11 241	1 272
2 526	3 842	3 473	3 751	3 152	3 787	3 406	4 117

PESO

SE	SE	SE	SE	SE	SE	SE	
250 x 15	300 x 15	300 x 15	300 x 15	300 x 15	300 x 15	300 x 15	3.1
7,00 x 12	28 x 9 - 15	28 x 9 - 15	28 x 9 - 15	28 x 9 - 15	28 x 9 - 15	28 x 9 - 15	3.2
2X 2	2X 2	2X 2	2X 2	2X 2	2X 2	2X 2	3.3
1 152	1 150	1 150	1 150	1 150	1 150	1 150	3.4
1 136	1 136	1 136	1 136	1 136	1 136	1 136	3.5

RUEDAS Y LLANTAS

6	10	6	10	6	10	6	10	6	10	6	10	6	10	4.1	
2 215	2 215	2 215	2 215	2 215	2 215	2 215	2 215	2 215	2 215	2 215	2 215	2 215	2 215	4.2	
100	100	100	100	100	100	100	100	100	100	100	100	100	100	4.3	
2 740	2 740	2 740	2 740	2 740	2 740	2 740	2 740	2 740	2 740	2 740	2 740	2 740	2 740	4.4	
3 730	3 730	3 730	3 730	3 730	3 730	3 730	3 730	3 730	3 730	3 730	3 730	3 730	3 730	4.5	
2 258	2 300	2 300	2 300	2 300	2 300	2 300	2 300	2 300	2 300	2 300	2 300	2 300	2 300	4.6	
1 159	1 201	1 201	1 201	1 201	1 201	1 201	1 201	1 201	1 201	1 201	1 201	1 201	1 201	4.7	
429	472	472	472	472	472	472	472	472	472	472	472	472	472	4.8	
4 197	4 456	4 456	4 499	4 499	4 499	4 540	4 540	4 540	4 540	4 540	4 540	4 540	4 540	4.9	
2 997	3 256	3 256	3 299	3 299	3 340	3 340	3 340	3 340	3 340	3 340	3 340	3 340	3 340	5.0	
1 402	1 485	1 773	1 450	1 575	1 875	1 450	1 575	1 875	1 450	1 575	1 875	1 450	1 575	1 875	4.21
60 x 150 x 1 200	60 x 150 x 1 200	60 x 150 x 1 200	60 x 150 x 1 200	60 x 150 x 1 200	60 x 150 x 1 200	60 x 150 x 1 200	60 x 150 x 1 200	60 x 150 x 1 200	60 x 150 x 1 200	60 x 150 x 1 200	60 x 150 x 1 200	60 x 150 x 1 200	60 x 150 x 1 200	4.22	
IV A	IV A	IV A	IV A	IV A	IV A	IV A	IV A	IV A	IV A	IV A	IV A	IV A	IV A	4.23	
1 219	1 219	1 219	1 219	1 219	1 219	1 219	1 219	1 219	1 219	1 219	1 219	1 219	1 219	4.24	
194	194	194	194	194	194	194	194	194	194	194	194	194	194	4.31	
194	237	237	237	237	237	237	237	237	237	237	237	237	237	4.32	
4 341	4 627	4 627	4 667	4 667	4 705	4 705	4 705	4 705	4 705	4 705	4 705	4 705	4 705	4.33	
4 541	4 827	4 827	4 867	4 867	4 905	4 905	4 905	4 905	4 905	4 905	4 905	4 905	4 905	4.34	
2 619	2 837	2 837	2 877	2 877	2 915	2 915	2 915	2 915	2 915	2 915	2 915	2 915	2 915	4.35	
50	131	131	131	131	131	131	131	131	131	131	131	131	131	4.36	

DIMENSIONES

18,7	19,5	18,1	18,4	18,2	18,5	18,1	18,4	18,2	18,5	18,1	18,4	18,2	18,5	5.1
0,48	0,49	0,45	0,46	0,48	0,49	0,45	0,46	0,48	0,49	0,45	0,46	0,48	0,49	5.2
0,51	0,42	0,51	0,42	0,51	0,42	0,51	0,42	0,51	0,42	0,51	0,42	0,51	0,42	5.3
24 300	17 000	25 700	21 300	24 500	21 300	25 600	20 900	24 400	20 900	25 500	20 600	24 200	20 600	5.5
27 500	16 300	29 200	21 300	28 100	20 200	29 100	20 900	28 000	20 000	29 000	20 600	28 000	19 700	5.6
19,0	27,1	17,1	31,5	17,5	31,1	15,9	26,6	16,3	29,4	14,9	27,9	16,5	27,7	5.7
24,8	27,1	23,3	31,5	22,9	31,1	21,7	29,6	21,3	29,4	20,3	27,9	21,7	27,7	5.8
Hidráulico	Hidráulico	Hidráulico	Hidráulico	Hidráulico	Hidráulico	Hidráulico	Hidráulico	Hidráulico	Hidráulico	Hidráulico	Hidráulico	Hidráulico	Hidráulico	5.10

RENDIMIENTO

GM 4.3L	Kubota 3.8L	GM 4.3L	Kubota 3.8L	GM 4.3L	Kubota 3.8L	GM 4.3L	7.1
77	55	77	55	77	55	77	7.2
2 400	2 200	2 400	2 200	2 400	2 200	2 400	7.3
6	4 302	4	3 769	6	4 302	4	3 769
5,25	5,21	5,33	5,90	5,54	6,56	5,76	7.5

POTENCIA

Automático	Automático	Automático	Automático	Automático	Automático	Automático	8.1
155	155	155	155	155	155	155	8.2
83,3	83,3	83,3	83,3	83,3	83,3	83,3	8.3
82	80	79	79	82	80	79	79
105	104	105	104	105	104	105	8.4
Pasador	Pasador	Pasador	Pasador	Pasador	Pasador	Pasador	8.5

OTROS

Fortens Advance (2-velocidad) H4.0FT, H4.5FT, H5.0FT, H5.5FT

CARACTERÍSTICAS		H4.0FT5	H4.0FT5	H4.0FT6	H4.0FT6	H4.5FTS5							
1.1	Fabricante	Fortens Advance											
1.2	Designación del modelo	Fortens Advance											
	Modelo - Designación del fabricante	Fortens Advance											
	Motor/Transmisión	Kubota 3.8L DuraMatch 2	GM 4.3L DuraMatch 2	Kubota 3.8L DuraMatch 2	GM 4.3L DuraMatch 2	Kubota 3.8L DuraMatch 2							
	Tipo de freno	Tambor ADS o Húmedos											
1.3	Tipo de accionamiento: batería, diesel, GLP, red eléctrica	Diesel	GLP	Diesel	GLP	Diesel							
1.4	Tipo de control: manual, a pie, de pie, sentado, recoge pedidos	Sentado											
1.5	Capacidad de carga	4 000	4 000	4 000	4 000	4 500							
1.6	Centro de carga	500	500	600	600	500							
1.8	Distancia de carga	522,1	522,1	522,1	522,1	522,1							
1.9	Distancia entre ejes	1 830	1 830	1 830	1 830	1 830							
PESO		6 298	6 033	6 672	6 243	6 630							
2.1	Peso sin carga	8 849	1 077	8 464	1 198	8 910	1 390	8 999	1 243	9 496	1 216		
2.2	Distribución de carga por eje con carga, delantero/trasero	2 923	3 375	2 603	3 429	3 003	3 669	2 561	3 682	2 829	3 801		
2.3	Distribución de carga por eje sin carga, delantero/trasero	SE		SE		SE		SE		SE			
RUEDAS Y LLANTAS		250 x 15	250 x 15	250 x 15	250 x 15	250 x 15							
3.1	Ruedas: L = neumáticas, V = macizas, SE = ruedas superelásticas	7,00 x 12	7,00 x 12	7,00 x 12	7,00 x 12	7,00 x 12							
3.2	Tamaño de las ruedas, delanteras	2X	2	2X	2	2X	2	2X	2	2X	2		
3.3	Tamaño de las ruedas, traseras	1 152	1 152	1 152	1 152	1 152							
3.5	Número de ruedas, delantera/trasera (x = motrices)	1 136	1 136	1 136	1 136	1 136							
3.6	Anchura de vía, delantera	b ₁₀ (mm)											
3.7	Anchura de vía, trasera	b ₁₁ (mm)											
DIMENSIONES		6	10	6	10	6	10	6	10	6	10		
4.1	Inclinación del poste, $\alpha = \text{adelante}/\beta = \text{atrás}$	grados		grados		grados		grados		grados			
4.2	Altura del poste replegado	2 175	2 175	2 175	2 175	2 175	2 175	2 175	2 175	2 215	2 215		
4.3	Elevación libre ¶	100	100	100	100	100	100	100	100	100	100		
4.4	Altura de elevación ¶	3 000	3 000	3 000	3 000	3 000	3 000	3 000	3 000	2 740	2 740		
4.5	Altura del poste extendido ♦	3 815	3 815	3 815	3 815	3 815	3 815	3 815	3 815	3 730	3 730		
4.7	Altura del tejadillo protector ■	2 258	2 258	2 258	2 258	2 258	2 258	2 258	2 258	2 258	2 258		
4.8	Altura del asiento ○	1 159	1 159	1 159	1 159	1 159	1 159	1 159	1 159	1 159	1 159		
4.12	Altura gancho de arrastre	429	429	429	429	429	429	429	429	429	429		
4.19	Longitud total	3 945	3 945	4 176	4 176	4 176	4 176	4 176	4 176	4 197	4 197		
4.20	Longitud hasta la cara de la horquilla	2 945	2 945	2 976	2 976	2 976	2 976	2 976	2 976	2 997	2 997		
4.21	Anchura total - eje estándar/eje ancho	1 402	1 485	1 773	1 402	1 485	1 773	1 402	1 485	1 773	1 402	1 485	1 773
4.22	Dimensiones de la horquilla	s/e/l (mm)											
4.23	Tablero portahorquillas DIN 15173. Clase, A/B	III A	III A	III A	III A	III A	III A	III A	III A	IV A	IV A		
4.24	Anchura del tablero portahorquillas ●	1 219	1 219	1 219	1 219	1 219	1 219	1 219	1 219	1 219	1 219		
4.31	Altura libre sobre el suelo bajo el mástil, con carga	151	151	150	150	150	150	150	150	194	194		
4.32	Altura libre sobre el suelo desde el centro de la distancia entre ejes	194	194	194	194	194	194	194	194	194	194		
4.33	Ancho de pasillo para palets 1 000 mm x 1 200 mm de ancho ♦	4 292	4 292	4 321	4 321	4 321	4 321	4 321	4 321	4 341	4 341		
4.34	Ancho de pasillo para palets 800 mm x 1 200 mm de largo ♦	4 492	4 492	4 521	4 521	4 521	4 521	4 521	4 521	4 541	4 541		
4.35	Radio de giro exterior	2 570	2 570	2 599	2 599	2 599	2 599	2 599	2 599	2 619	2 619		
4.36	Radio de giro interior	50	50	50	50	50	50	50	50	50	50		
RENDIMIENTO		22.4	22.9	23.3	24.4	22.4	22.9	23.3	24.4	22.4	22.9		
5.1	Velocidad de traslación con/sin carga	0.62	0.63	0.61	0.63	0.62	0.63	0.61	0.63	0.45	0.46		
5.2	Velocidad de elevación con/sin carga	0.55	0.47	0.55	0.47	0.55	0.47	0.55	0.47	0.51	0.42		
5.3	Velocidad de descenso con/sin carga	32 000	17 500	29 000	17 500	31 900	18 000	28 900	18 000	31 900	17 000		
5.5	Tracción a la barra con/sin carga a 1,6 Km/h	37 800	17 500	33 500	16 800	37 700	18 000	33 400	16 500	37 700	17 000		
5.6	Tracción a la barra con/sin carga	23,8	29,6	23,4	29,6	22,4	28,7	21,8	28,1	21,8	27,1		
5.7	Trepabilidad con/sin carga a 4,8 Km/h †	35,5	29,6	32,7	29,6	33,3	28,7	30,5	28,1	32,4	27,1		
5.8	Trepabilidad máxima con/sin carga a 1,6 Km/h †	Hidráulico		Hidráulico		Hidráulico		Hidráulico		Hidráulico			
5.10	Freno de servicio	Hidráulico		Hidráulico		Hidráulico		Hidráulico		Hidráulico			
POTENCIA		Kubota 3.8L	GM 4.3L	Kubota 3.8L	GM 4.3L	Kubota 3.8L	GM 4.3L	Kubota 3.8L	GM 4.3L	Kubota 3.8L	GM 4.3L		
7.1	Fabricante del motor/tipo ♦	55	77	55	77	55	77	55	77	55	77		
7.2	Potencia del motor según la Norma ISO 1585	2 200	2 400	2 200	2 400	2 200	2 400	2 200	2 400	2 200	2 400		
7.3	Revoluciones	4	3 769	6	4 302	4	3 769	6	4 302	4	3 769		
7.4	Número de cilindros/cilindrada	4,18	5,2	4,23	5,2	4,23	5,2	4,23	5,2	4,73	5,2		
7.5	Consumo de combustible según el ciclo VDI	l/h (DSL) o kg/h (GPL)		l/h (DSL) o kg/h (GPL)		l/h (DSL) o kg/h (GPL)		l/h (DSL) o kg/h (GPL)		l/h (DSL) o kg/h (GPL)			
OTROS		Automático	Automático	Automático	Automático	Automático	Automático	Automático	Automático	Automático	Automático		
8.1	Transmisión	155	155	155	155	155	155	155	155	155	155		
8.2	Presión de trabajo para implementos	83,3	83,3	83,3	83,3	83,3	83,3	83,3	83,3	83,3	83,3		
8.3	Caudal de aceite para implementos	79	79	82	80	79	79	82	80	79	79		
8.4	Nivel medio de ruido que percibe el operario sin/con cabina (Lpaz) *	104	105	104	104	104	105	105	105	104	104		
8.4	Nivel medio de ruido dentro de la carretilla (2000/14/EC)(Lwaz)	Pasador		Pasador		Pasador		Pasador		Pasador			
8.5	Tipo gancho de arrastre	Pasador		Pasador		Pasador		Pasador		Pasador			

Las especificaciones técnicas están basadas en VDI 2198

Equipamiento y peso:

Los pesos (línea 2.1) están basados en las siguientes especificaciones:

Carretilla completa con poste de 2 etapas de elevación libre limitada de 3 050 mm (H4.0FT) 2 800 mm (H4.5-5.5FT), tablero porta horquillas estándar, horquillas de 1 000 mm (H4.0FT) / 1 200mm (H4.5-5.5FT) de longitud, funciones hidráulicas controladas electrónicamente, tejadillo protector estándar y ruedas superelásticas.

Fortens Advance+ H4.0FT, H4.5FT, H5.0FT, H5.5FT

CARACTERÍSTICAS	1.1	Fabricante		HYSTER	HYSTER	HYSTER	HYSTER	HYSTER			
	1.2	Designación del modelo		H4.0FT5	H4.0FT5	H4.0FT6	H4.0FT6	H4.5FTS5			
		Modelo - Designación del fabricante		Fortens Advance+	Fortens Advance+	Fortens Advance+	Fortens Advance+	Fortens Advance+			
		Motor/Transmisión		Kubota 3.8L	GM 4.3L	Kubota 3.8L	GM 4.3L	Kubota 3.8L			
		Tipo de freno		DuraMatch Plus 2	DuraMatch Plus 2	DuraMatch Plus 2	DuraMatch Plus 2	DuraMatch Plus 2			
	1.3	Tipo de accionamiento: batería, diesel, GLP, red eléctrica		Húmedos	Húmedos	Húmedos	Húmedos	Húmedos			
	1.4	Tipo de control: manual, a pie, de pie, sentado, recoge pedidos		Diesel	GLP	Diesel	GLP	Diesel			
	1.5	Capacidad de carga	Q (kg)	Sentado	Sentado	Sentado	Sentado	Sentado			
	1.6	Centro de carga	c (mm)	4 000	4 000	4 000	4 000	4 500			
	1.8	Distancia de carga	x (mm)	500	500	600	600	500			
1.9	Distancia entre ejes	y (mm)	522,1	522,1	522,1	522,1	522,1				
			1 830	1 830	1 830	1 830	1 830				
PESO	2.1	Peso sin carga	kg	6 298	6 033	6 672	6 243	6 630			
	2.2	Distribución de carga por eje con carga, delantero/trasero	kg	8 849	1 077	8 464	1 198	8 910	1 390		
	2.3	Distribución de carga por eje sin carga, delantero/trasero	kg	2 923	3 375	2 603	3 429	3 003	3 669		
			2 561	3 682	2 829	3 801					
RUEDAS Y LLANTAS	3.1	Ruedas: L = neumáticas, V = macizas, SE = ruedas superelásticas		SE	SE	SE	SE	SE			
	3.2	Tamaño de las ruedas, delanteras		250 x 15	250 x 15	250 x 15	250 x 15	250 x 15			
	3.3	Tamaño de las ruedas, traseras		7,00 x 12	7,00 x 12	7,00 x 12	7,00 x 12	7,00 x 12			
	3.5	Número de ruedas, delantera/trasera (x = motrices)		2X 2	2X 2	2X 2	2X 2	2X 2			
	3.6	Anchura de vía, delantera	b ₁₀ (mm)	1 152	1 152	1 152	1 152	1 152			
	3.7	Anchura de vía, trasera	b ₁₁ (mm)	1 136	1 136	1 136	1 136	1 136			
DIMENSIONES	4.1	Inclinación del poste, α = adelante/β = atrás	grados	6F	10B	6F	10B	6F	10B	6F	10B
	4.2	Altura del poste replegado	h ₁ (mm)	2 175	2 175	2 175	2 175	2 175	2 215		
	4.3	Elevación libre ¶	h ₂ (mm)	100	100	100	100	100	100		
	4.4	Altura de elevación ¶¶	h ₃ (mm)	3 000	3 000	3 000	3 000	3 000	2 740		
	4.5	Altura del poste extendido ◆	h ₄ (mm)	3 815	3 815	3 815	3 815	3 815	3 730		
	4.7	Altura del tejadillo protector ■	h ₆ (mm)	2 258	2 258	2 258	2 258	2 258	2 258		
	4.8	Altura del asiento ○	h ₇ (mm)	1 159	1 159	1 159	1 159	1 159	1 159		
	4.12	Altura gancho de arrastre	h ₁₀ (mm)	429	429	429	429	429	429		
	4.19	Longitud total	l ₁ (mm)	3 945	3 945	4 176	4 176	4 176	4 197		
	4.20	Longitud hasta la cara de la horquilla	l ₂ (mm)	2 945	2 945	2 976	2 976	2 976	2 997		
	4.21	Anchura total - eje estándar/eje ancho	b ₁ /b ₂ (mm)	1 402 1 485 1 773	1 402 1 485 1 773	1 402 1 485 1 773	1 402 1 485 1 773	1 402 1 485 1 773	1 402 1 485 1 773		
	4.22	Dimensiones de la horquilla	s/e/l (mm)	60 x 150 x 1 200	60 x 150 x 1 200	60 x 150 x 1 200	60 x 150 x 1 200	60 x 150 x 1 200	60 x 150 x 1 200		
	4.23	Tablero portahorquillas DIN 15173. Clase, A/B		III A	III A	III A	III A	III A	IV A		
	4.24	Anchura del tablero portahorquillas ●	b3 (mm)	1 219	1 219	1 219	1 219	1 219	1 219		
	4.31	Altura libre sobre el suelo bajo el mástil, con carga	m ₁ (mm)	151	151	150	150	150	194		
	4.32	Altura libre sobre el suelo desde el centro de la distancia entre ejes	m ₂ (mm)	194	194	194	194	194	194		
	4.33	Ancho de pasillo para palets 1 000 mm x 1 200 mm de ancho	Ast (mm)	4 292	4 292	4 321	4 321	4 321	4 341		
	4.34	Ancho de pasillo para palets 800 mm x 1 200 mm de largo	Ast (mm)	4 492	4 492	4 521	4 521	4 521	4 541		
	4.35	Radio de giro exterior	W _e (mm)	2 570	2 570	2 599	2 599	2 599	2 619		
4.36	Radio de giro interior	b ₁₃ (mm)	50	50	50	50	50	50			
RENDIMIENTO	5.1	Velocidad de traslación con/sin carga	km/h	21,2	21,6	21,8	22,8	21,2	21,6		
	5.2	Velocidad de elevación con/sin carga	m/sec	0,62	0,63	0,61	0,63	0,62	0,63	0,45	0,46
	5.3	Velocidad de descenso con/sin carga	m/sec	0,55	0,47	0,55	0,47	0,55	0,47	0,51	0,42
	5.5	Tracción a la barra con/sin carga a 1,6 Km/h	N	25 800	17 500	29 800	17 500	25 800	18 000	29 800	18 000
	5.6	Tracción a la barra con/sin carga	N	25 800	17 500	44 200	16 800	25 800	18 000	44 100	16 500
	5.7	Trepabilidad con/sin carga a 4,8 Km/h †	%	24,4	29,6	26,4	29,6	22,9	28,7	25,0	28,1
	5.8	Trepabilidad máxima con/sin carga a 1,6 Km/h †	%	28,4	29,6	42,0	29,6	26,4	28,7	39,1	28,1
	5.10	Freno de servicio		Hidráulico	Hidráulico	Hidráulico	Hidráulico	Hidráulico	Hidráulico	Hidráulico	Hidráulico
POTENCIA	7.1	Fabricante del motor/tipo ◆		Kubota 3.8L	GM 4.3L	Kubota 3.8L	GM 4.3L	Kubota 3.8L			
	7.2	Potencia del motor según la Norma ISO 1585	kW	55	77	55	77	55			
	7.3	Revoluciones	rpm	2 200	2 400	2 200	2 400	2 200			
	7.4	Número de cilindros/cilindrada	cm ³	4 3 769	6 4 302	4 3 769	6 4 302	4 3 769			
	7.5	Consumo de combustible según el ciclo VDI	l/h (DSL) o kg/h (GPL)	TBA	TBA	TBA	TBA	TBA			
OTROS	8.1	Transmisión		Automático	Automático	Automático	Automático	Automático			
	8.2	Presión de trabajo para implementos	bar	155	155	155	155	155			
	8.3	Caudal de aceite para implementos	l/min	83,3	83,3	83,3	83,3	83,3			
	8.4	Nivel medio de ruido que percibe el operario sin/con cabina (Lpaz) *	dB (A)	79 79	82 80	79 79	82 80	79 79			
	8.5	Nivel medio de ruido dentro de la carretilla (2000/14/EC)(Lwaz)	dB	104	105	104	105	104			
	Tipo gancho de arrastre		Pasador	Pasador	Pasador	Pasador	Pasador				

Las especificaciones técnicas están basadas en VDI 2198

Equipamiento y peso:

Los pesos (línea 2.1) están basados en las siguientes especificaciones:

Carretilla completa con poste de 2 etapas de elevación libre limitada de 3 050 mm (H4.0FT) 2 800 mm (H4.5-5.5FT), tablero porta horquillas estándar, horquillas de 1 000 mm (H4.0FT) / 1 200mm (H4.5-5.5FT) de longitud, funciones hidráulicas controladas electrónicamente, tejadillo protector estándar y ruedas superelásticas.

HYSTER		HYSTER		HYSTER		HYSTER		HYSTER		HYSTER		HYSTER		1.1	
H4.5FTS5		H4.5FT6		H4.5FT6		H5.0FT		H5.0FT		H5.5FT		H5.5FT		1.2	
Fortens Advance+		Fortens Advance+		Fortens Advance+		Fortens Advance+		Fortens Advance+		Fortens Advance+		Fortens Advance+			
GM 4.3L		Kubota 3.8L		GM 4.3L		Kubota 3.8L		GM 4.3L		Kubota 3.8L		GM 4.3L			
DuraMatch Plus 2		DuraMatch Plus 2		DuraMatch Plus 2		DuraMatch Plus 2		DuraMatch Plus 2		DuraMatch Plus 2		DuraMatch Plus 2			
Húmedos		Húmedos		Húmedos		Húmedos		Húmedos		Húmedos		Húmedos			
GLP		Diesel		GLP		Diesel		GLP		Diesel		GLP		1.3	
Sentado		Sentado		Sentado		Sentado		Sentado		Sentado		Sentado		1.4	
4 500		4 500		4 500		5 000		5 000		5 500		5 500		1.5	
500		600		600		600		600		600		600		1.6	
522,1		590		590		590		590		590		590		1.8	
1 830		2 100		2 100		2 100		2 100		2 100		2 100		1.9	

CARACTERÍSTICAS

6 368		7 224		6 939		7 523		7 244		7 808		7 529		2.1	
9 095	1 356	10 596	1 164	10 265	1 210	11 241	1 272	10 913	1 320	11 882	1 370	11 555	1 417	2.2	
2 526	3 842	3 473	3 751	3 152	3 787	3 406	4 117	3 089	4 155	3 335	4 474	3 016	4 513	2.3	

PESO

SE		SE		SE		SE		SE		SE		SE		3.1	
250 x 15		300 x 15		300 x 15		300 x 15		300 x 15		300 x 15		300 x 15		3.2	
7,00 x 12		28 x 9 - 15		28 x 9 - 15		28 x 9 - 15		28 x 9 - 15		28 x 9 - 15		28 x 9 - 15		3.3	
2X	2	2X	2	2X	2	2X	2	2X	2	2X	2	2X	2	3.5	
1 152		1 150		1 150		1 150		1 150		1 150		1 150		3.6	
1 136		1 136		1 136		1 136		1 136		1 136		1 136		3.7	

RUEDAS Y LLANTAS

6F		10B		6F		10B		6F		10B		6F		10B		4.1		
2 215		2 215		2 215		2 215		2 215		2 215		2 215		2 215		4.2		
100		100		100		100		100		100		100		100		4.3		
2 740		2 740		2 740		2 740		2 740		2 740		2 740		2 740		4.4		
3 730		3 730		3 730		3 730		3 730		3 730		3 730		3 730		4.5		
2 258		2 300		2 300		2 300		2 300		2 300		2 300		2 300		4.7		
1 159		1 201		1 201		1 201		1 201		1 201		1 201		1 201		4.8		
429		472		472		472		472		472		472		472		4.12		
4 197		4 456		4 456		4 499		4 499		4 540		4 540		4 540		4.19		
2 997		3 256		3 256		3 299		3 299		3 340		3 340		3 340		4.20		
1 402	1 485	1 773	1 450	1 575	1 875	1 450	1 575	1 875	1 450	1 575	1 875	1 450	1 575	1 875	1 450	1 575	1 875	4.21
60 x 150 x 1 200		60 x 150 x 1 200		60 x 150 x 1 200		60 x 150 x 1 200		60 x 150 x 1 200		60 x 150 x 1 200		60 x 150 x 1 200		60 x 150 x 1 200		4.22		
IV A		IV A		IV A		IV A		IV A		IV A		IV A		IV A		4.23		
1 219		1 219		1 219		1 219		1 219		1 219		1 219		1 219		4.24		
194		194		194		194		194		194		194		194		4.31		
194		237		237		237		237		237		237		237		4.32		
4 341		4 627		4 627		4 667		4 667		4 705		4 705		4 705		4.33		
4 541		4 827		4 827		4 867		4 867		4 905		4 905		4 905		4.34		
2 619		2 837		2 837		2 877		2 877		2 915		2 915		2 915		4.35		
50		131		131		131		131		131		131		131		4.36		

DIMENSIONES

21,8	22,8	21,2	21,7	22,7	23,2	21,2	21,7	22,7	23,2	21,2	21,7	22,7	23,2	5.1	
0,48	0,49	0,45	0,46	0,48	0,49	0,45	0,46	0,48	0,49	0,45	0,46	0,48	0,49	5.2	
0,51	0,42	0,51	0,42	0,51	0,42	0,51	0,42	0,51	0,42	0,51	0,42	0,51	0,42	5.3	
29 800	17 000	25 800	17 000	25 800	21 300	25 800	20 900	25 800	20 900	25 800	20 600	25 800	20 600	5.5	
44 100	16 300	25 800	17 000	39 400	20 200	25 800	20 900	39 400	20 000	25 800	20 600	39 400	19 700	5.6	
24,4	27,1	20,1	27,1	21,7	31,1	18,7	29,6	20,1	29,4	17,5	27,9	20,4	27,7	5.7	
38,2	27,1	23,4	27,1	30,1	31,1	21,9	29,6	28,1	29,4	20,6	27,9	28,5	27,7	5.8	
Hidráulico		Hidráulico		Hidráulico		Hidráulico		Hidráulico		Hidráulico		Hidráulico		5.10	

RENDIMIENTO

GM 4.3L		Kubota 3.8L		GM 4.3L		Kubota 3.8L		GM 4.3L		Kubota 3.8L		GM 4.3L		7.1	
77		55		77		55		77		55		77		7.2	
2 400		2 200		2 400		2 200		2 400		2 200		2 400		7.3	
6	4 302	4	3 769	6	4 302	4	3 769	6	4 302	4	3 769	6	4 302	7.4	
TBA		TBA		TBA		TBA		TBA		TBA		TBA		7.5	

POTENCIA

Automático		Automático		Automático		Automático		Automático		Automático		Automático		8.1	
155		155		155		155		155		155		155		8.2	
83,3		83,3		83,3		83,3		83,3		83,3		83,3		8.3	
82	80	79	79	80	80	79	79	80	80	79	79	80	80	8.4	
105		104		105		104		105		104		105		8.5	
Pasador		Pasador		Pasador		Pasador		Pasador		Pasador		Pasador		8.5	

OTROS

Información de postes y capacidades

Postes H4.0FT5/FT6

	Máxima altura de horquillas (mm)	Inclinación trasera	Altura de poste plegado (mm)	Altura poste extendido (mm)	Elevación libre (parte superior de horquillas) (mm)
2 etapas con elevación libre limitada	3 050	10°	2 175	4 300 ✨	150 ▽
	3 650	10°	2 475	4 900 ✨	150 ▽
	4 250	10°	2 775	5 500 ✨	150 ▽
	4 950	6°	3 225	6 200 ✨	150 ▽
2-etapas con elevación libre total	3 075	10°	2 175	4 325 ✨	1 355 ▽
	3 675	10°	2 475	4 925 ✨	1 655 ▽
3-etapas con elevación libre total	4 415	6°	2 175	5 665 ✨	1 355 ▽
	4 950	6°	2 375	6 200 ✨	1 555 ▽
	5 250	6°	2 475	6 500 ✨	1 655 ▽
	5 550	6°	2 575	6 800 ✨	1 755 ▽
	6 000	6°	2 775	7 250 ✨	1 955 ▽

Postes H4.5FTS5-H5.5FT

	Máxima altura de horquillas (mm)	Inclinación trasera	Altura de poste plegado (mm)	Altura poste extendido (mm)	Elevación libre (parte superior de horquillas) (mm)
2 etapas con elevación libre limitada	2 800	10°	2 215	4 065 ✨	160 ▽
	3 400	10°	2 515	4 665 ✨	160 ▽
	4 000	10°	2 815	5 265 ✨	160 ▽
	4 700	6°	3 265	5 965 ✨	160 ▽
	5 300	6°	3 665	6 565 ✨	160 ▽
5 900	6°	4 065	7 165 ✨	160 ▽	
2-etapas con elevación libre total	2 825	10°	2 215	4 090 ✨	1 230 ▽
	3 425	10°	2 515	4 690 ✨	1 530 ▽
3-etapas con elevación libre total	4 415	6°	2 215	5 415 ✨	1 230 ▽
	5 000	6°	2 515	6 265 ✨	1 530 ▽
	5 300	6°	2 615	6 565 ✨	1 630 ▽

Los valores mostrados son para carretillas con equipamiento estándar, estos valores pueden cambiar. Contacte con su distribuidor para más información.

H4.0FT5-H4.0FT6 - Diagrama de la capacidad nominal con centro de carga a 500 mm (a) o 600 mm (b)

	Máxima altura de horquillas (mm)	Ruedas superelásticas			
		Sin desplazamiento lateral		Con desplazamiento lateral	
		H4.0FT5 (a)	H4.0FT6 (b)	H4.0FT5 (a)	H4.0FT6 (b)
2 etapas con elevación libre limitada	3 050	4 000	4 000	4 000	4 000
	3 650	4 000	4 000	4 000	4 000
	4 250	4 000	4 000	4 000	4 000
	4 950	3 890	3 890	3 890	3 890
2-etapas con elevación libre total	3 075	4 000	4 000	4 000	4 000
	3 675	4 000	4 000	4 000	4 000
3-etapas con elevación libre total	4 415	4 000	4 000	4 000	4 000
	4 950	3 880	3 880	3 880	3 810
	5 250	3 810	3 810	3 810	3 790
	5 550	3 730	3 740	3 730	3 710
	6 000	3 610	3 620	3 590	3 580

H4.0FT5-H4.0FT6 - Diagrama de la capacidad nominal con centro de carga a 500 mm (a) o 600 mm (b)

	Máxima altura de horquillas (mm)	Ruedas radiales Michelin			
		Sin desplazamiento lateral		Con desplazamiento lateral	
		H4.0FT5 (a)	H4.0FT6 (b)	H4.0FT5 (a)	H4.0FT6 (b)
2 etapas con elevación libre limitada	3 050	4 000	4 000	4 000	4 000
	3 650	4 000	4 000	4 000	4 000
	4 250	4 000	4 000	4 000	4 000
	4 950	3 880	3 890	3 880	3 890
2-etapas con elevación libre total	3 075	4 000	4 000	4 000	4 000
	3 675	4 000	4 000	4 000	4 000
3-etapas con elevación libre total	4 415	4 000	4 000	4 000	4 000
	4 950	3 880 ✨	3 880 ✨	3 880 ✨	3 870 ✨
	5 250	3 800 ✨	3 810 ✨	3 800 ✨	3 790 ✨
	5 550	3 730 ✨	3 740 ✨	3 730 ✨	3 710 ✨
	6 000	3 610 ✨	3 620 ✨	3 590 ✨	3 580 ✨

H4.5FTS5-H5.5FT - Diagrama de la capacidad nominal con centro de carga a 500 mm (a) o 600 mm (b)

	Máxima altura de horquillas (mm)	Ruedas superelásticas								
		Sin desplazamiento lateral				Con desplazamiento lateral				
		H4.5FTS5 (a)	H4.5FT6 (b)	H5.0FT (b)	H5.5FT (b)	H4.5FTS5 (a)	H4.5FT6 (b)	H5.0FT (b)	H5.5FT (b)	
2 etapas con elevación libre limitada	2 800	4 500	4 500	5 000	5 500	2 800	4 500	4 500	5 000	5 500
	3 400	4 500	4 500	5 000	5 500	3 400	4 500	4 500	5 000	5 500
	4 000	4 500	4 500	5 000	5 500	4 000	4 480	4 500	5 000	5 500
	4 700	4 390	4 390	4 890	5 380	4 700	4 340	4 390	4 890	5 380
	5 300	4 240	4 250	4 740	5 230	5 300	4 160	4 250	4 740	5 230
	5 900	4 070	4 100	4 580	5 050	5 900	3 970	4 100	4 580	5 050
2-etapas con elevación libre total	2 825	4 500	4 500	5 000	5 500	2 825	4 480	4 500	5 000	5 500
	3 425	4 500	4 500	5 000	5 500	3 425	4 460	4 500	5 000	5 500
3-etapas con elevación libre total	4 145	4 500	4 500	5 000	5 500	4 145	4 420	4 500	5 000	5 500
	5 000	4 300	4 310	4 800	5 290	5 000	4 200	4 310	4 800	5 290
	5 300	4 230	4 240	4 730	5 210	5 300	4 120	4 240	4 730	5 210

H4.5FTS5-H5.5FT - Diagrama de la capacidad nominal con centro de carga a 500 mm (a) o 600 mm (b)

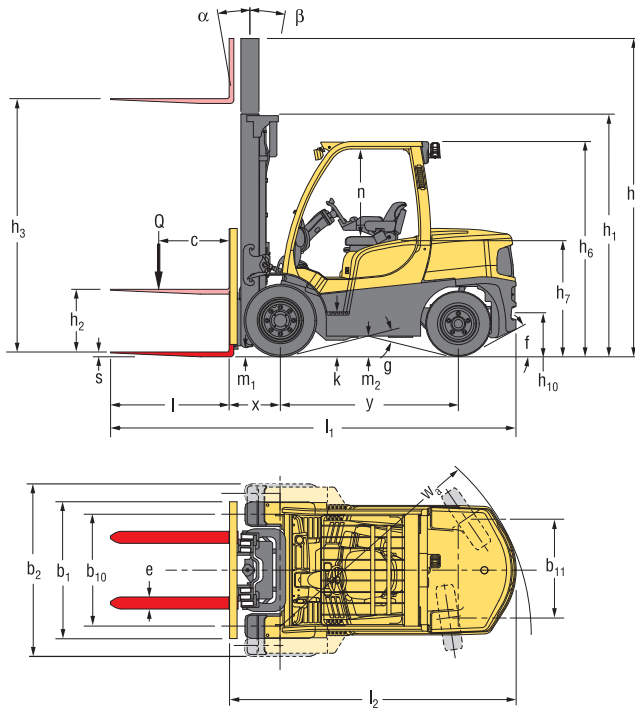
	Máxima altura de horquillas (mm)	Ruedas radiales Michelin								
		Sin desplazamiento lateral				Con desplazamiento lateral				
		H4.5FTS5 (a)	H4.5FT6 (b)	H5.0FT (b)	H5.5FT (b)	H4.5FTS5 (a)	H4.5FT6 (b)	H5.0FT (b)	H5.5FT (b)	
2 etapas con elevación libre limitada	2 800	4 500	4 500	5 000	5 500	2 800	4 500	4 500	5 000	5 500
	3 400	4 500	4 500	5 000	5 500	3 400	4 500	4 500	5 000	5 500
	4 000	4 500	4 500	5 000	5 500	4 000	4 480	4 500	5 000	5 500
	4 700	4 380	4 390	4 880	5 380 ✨	4 700	4 340	4 390	4 880	5 380 ✨
	5 300	4 230 ✨	4 250 ✨	4 730 ✨	5 220 ✨	5 300	4 160 ✨	4 250 ✨	4 730 ✨	5 220 ✨
	5 900	4 070 ✨	4 090 ✨	4 570 ✨	5 050 ✨	5 900	3 970 ✨	4 090 ✨	4 570 ✨	5 050 ✨
2-etapas con elevación libre total	2 825	4 500	4 500	5 000	5 500	2 825	4 480	4 500	5 000	5 500
	3 425	4 500	4 500	5 000	5 500	3 425	4 460	4 500	5 000	5 500
3-etapas con elevación libre total	4 145	4 500	4 500	5 000	5 500	4 145	4 420	4 500	5 000	5 500
	5 000	4 270 ✨	4 310 ✨	4 800 ✨	5 290 ✨	5 000	4 200 ✨	4 310 ✨	4 800 ✨	5 290 ✨
	5 300	4 220 ✨	4 240 ✨	4 730 ✨	5 210 ✨	5 300	4 120 ✨	4 240 ✨	4 730 ✨	5 210 ✨


Nota:

Las capacidades residuales en carretillas con diferentes especificaciones a las aquí mencionadas, podrán obtenerse a través de su distribuidor local.

Las capacidades nominales indicadas son para carretillas equipadas con un tablero porta horquillas estándar o con un tablero con desplazador lateral y horquillas de longitud nominal. Los mástiles con alturas superiores a la altura máxima de las horquillas mostrados aquí están clasificados de gran elevación y pueden sufrir una reducción de capacidad, una restricción de la inclinación atrás o un eje motriz ancho.

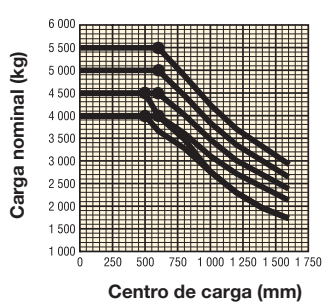
Dimensiones de la carretilla



 = Centro de gravedad de la carretilla sin carga
 $Ast = W_a + x + l_6 + a$ (ver línea 4.33 & 4.34)
 a = Tolerancia mínima
 (Norma V.D.I = 200 mm; Recomendación BITA = 300 mm)
 l_6 = Longitud de la carga

Dimensiones (mm)	H4.0FT5	H4.0FT6	H4.5FT5	H4.5FT6	H5.0FT	H5.5FT
f	37%	27.5%	33%	32%	32%	28%
g	28,0°	28,0°	28,0°	30,0°	30,0°	30,0°
k	441	441	441	484	484	484
n	1 062	1 062	1 062	1 062	1 062	1 062

Capacidades Nominales



Centro de carga
 Distancia desde la cara de las horquillas al centro de gravedad de la carga.

Carga nomina
 Basada en postes verticales hasta 4 250 mm (H4.0FT) y 4 000 mm (H4.5-5.5FT)

NOTA:
 Las especificaciones técnicas pueden verse afectadas por el estado y el equipamiento del vehículo, y también por las características y condiciones del área de trabajo. Si estas especificaciones fueran críticas, consulte la aplicación con su distribuidor.

- ¶ Parte inferior de las horquillas
- ◆ Sin rejilla protectora de carga
- $h_6 + / - 5$ mm de tolerancia
- Asiento con suspension completa
- Quitar 32 mm sin rejilla protectora de carga
- ◆ La anchura del pasillo de trabajo (líneas 4.33 y 4.34) se basa en el cálculo según la norma V.D.I (ver ilustración). La British Industrial Truck Association (BITA) recomienda añadir 100 mm a la tolerancia (dimensión a) para conseguir un margen de trabajo adicional en la parte trasera de la carretilla.
- † Los datos de trepabilidad (líneas 5.7 y 5.8) se proporcionan para comparar las prestaciones de tracción del motor; pero no se pretende indicar que el vehículo pueda funcionar sobre las rampas indicadas. Siga las instrucciones del manual de operación cuando trabaje en una rampa.
- ⊞ Variable
- ◇ Medido de acuerdo al ensayo de ciclos y basado en los valores indicados en la Norma EN12053.
- ★ 3dB(A) de reducción de ruido cuando está establecido el modo ECO-eLo.
- ◆ El motor Kubota V3600 diésel solamente está disponible en territorios con combustible diésel de categoría 1, que contiene unos niveles de azufre de más de 500ppm.

El motor diésel Kubota V3800 de 3.8L está equipado con un sistema EGR de gas de escape refrigerado que exige el uso de combustible con un contenido Bajo (<500ppm) o Ultra- Bajo (<15ppm) de azufre.

Tablas de mástiles:

- ❖ Con rejilla protectora de carga
- ▽ Sin rejilla protectora de carga
- Requiere eje ancho o ruedas dobles
- ✱ Requiere ruedas dobles

Precaución
 Hay que tener cuidado al manipular cargas a gran altura. Cuando se eleva la carga se reduce la estabilidad de la carretilla. Es importante mantener al mínimo la inclinación de mástil en uno u otro sentido cuando se lleven cargas elevadas. Los que manejen las carretillas deben estar formados y atenerse a las instrucciones contenidas en el manual del operador

Los productos Hyster están sujetos a cambios sin previo aviso.
 Algunas carretillas elevadoras que aparecen en las fotografías ofrecen accesorios opcionales.

CE Seguridad:
 Esta carretilla satisface las Normas vigentes de la UE.

Paquetes de productos

La serie Fortens™ de Hyster ha sido diseñada con el fin de adaptarse a una amplia gama de aplicaciones, requerimientos y objetivos comerciales que exigen nuestros clientes.

La serie H4.0-5.5FT está disponible en varios paquetes de máquinas que incluyen distintas combinaciones del tren de potencia de entre las que elegir a fin de igualar las exigencias de funcionamiento en la forma más óptima. Cada una de las configuraciones ofrece eficacia, fiabilidad avanzada y capacidad de servicio simplificada.

Modelo / Paquete	H4.0FT5			H4.0FT6		
DIESEL	Motor	Transmisión	Frenos	Motor	Transmisión	Frenos
Fortens	Kubota V3600 ☼	Electronic Powershift 1 o 2 velocidad	Tambor	Kubota V3600 ☼	Electronic Powershift 1 o 2 velocidad	Tambor
Fortens Advance	Kubota V3800 ☼	DuraMatch™ Electronic 1 o 2 velocidad	Tambor ADS	Kubota V3800 ☼	DuraMatch™ Electronic 1 o 2 velocidad	Tambor ADS
Fortens Advance	Kubota V3800 ☼	DuraMatch™ Electronic 2 velocidad	Húmedos	Kubota V3800 ☼	DuraMatch™ Electronic 2 velocidad	Húmedos
Fortens Advance+	Kubota V3800 ☼	DuraMatch™ Plus 2 velocidad	Húmedos	Kubota V3800 ☼	DuraMatch™ Plus 2 velocidad	Húmedos

Modelo / Paquete	H4.5FTS5			H4.5T6		
DIESEL	Motor	Transmisión	Frenos	Motor	Transmisión	Frenos
Fortens	Kubota V3600 ☼	Electronic Powershift 1 o 2 velocidad	Tambor	Kubota V3600 ☼	Electronic Powershift 1 o 2 velocidad	Húmedos
Fortens Advance	Kubota V3800 ☼	DuraMatch™ Electronic 1 o 2 velocidad	Tambor ADS	Kubota V3800 ☼	DuraMatch™ Electronic 1 o 2 velocidad	Húmedos
Fortens Advance	Kubota V3800 ☼	DuraMatch™ Electronic 2 velocidad	Húmedos	-	-	-
Fortens Advance+	Kubota V3800 ☼	DuraMatch™ Plus 2 velocidad	Húmedos	Kubota V3800 ☼	DuraMatch™ Plus 2 velocidad	Húmedos

Modelo / Paquete	H5.0FT			H5.5FT		
DIESEL	Motor	Transmisión	Frenos	Motor	Transmisión	Frenos
Fortens	Kubota V3600 ☼	Electronic Powershift 1 o 2 velocidad	Húmedos	Kubota V3600 ☼	Electronic Powershift 1 o 2 velocidad	Húmedos
Fortens Advance	Kubota V3800 ☼	DuraMatch™ Electronic 1 o 2 velocidad	Húmedos	Kubota V3800 ☼	DuraMatch™ Electronic 1 o 2 velocidad	Húmedos
Fortens Advance+	Kubota V3800 ☼	DuraMatch™ Plus 2 velocidad	Húmedos	Kubota V3800 ☼	DuraMatch™ Plus 2 velocidad	Húmedos

Modelo / Paquete	H4.0FT5			H4.0FT6		
GLP	Motor	Transmisión	Frenos	Motor	Transmisión	Frenos
Fortens Advance	GM 4.3L V6	DuraMatch™ Electronic 1 o 2 velocidad	Tambor ADS	GM 4.3L V6	DuraMatch™ Electronic 1 o 2 velocidad	Tambor ADS
Fortens Advance	GM 4.3L V6	DuraMatch™ Electronic 2 velocidad	Húmedos	GM 4.3L V6	DuraMatch™ Electronic 2 velocidad	Húmedos
Fortens Advance+	GM 4.3L V6	DuraMatch™ Plus 2 velocidad	Húmedos	GM 4.3L V6	DuraMatch™ Plus 2 velocidad	Húmedos

Modelo / Paquete	H4.5FTS5			H4.5T6		
Diesel	Motor	Transmisión	Frenos	Motor	Transmisión	Frenos
Fortens Advance	GM 4.3L V6	DuraMatch™ Electronic 1 o 2 velocidad	Tambor ADS	GM 4.3L V6	DuraMatch™ Electronic 1 o 2 velocidad	Húmedos
Fortens Advance	GM 4.3L V6	DuraMatch™ Electronic 2 velocidad	Húmedos	-	-	-
Fortens Advance+	GM 4.3L V6	DuraMatch™ Plus 2 velocidad	Húmedos	GM 4.3L V6	DuraMatch™ Plus 2 velocidad	Húmedos

Modelo / Paquete	H5.0FT			H5.5FT		
Diesel	Motor	Transmisión	Frenos	Motor	Transmisión	Frenos
Fortens Advance	GM 4.3L V6	DuraMatch™ Electronic 1 o 2 velocidad	Húmedos	GM 4.3L V6	DuraMatch™ Electronic 1 o 2 velocidad	Húmedos
Fortens Advance+	GM 4.3L V6	DuraMatch™ Plus 2 velocidad	Húmedos	GM 4.3L V6	DuraMatch™ Plus 2 velocidad	Húmedos

Por favor consulte la lista de precios para ver todas las configuraciones disponibles.

NOTA

☼ El motor Kubota V3600 diésel solamente está disponible en territorios con combustible diésel de categoría 1, que contiene unos niveles de azufre de más de 500ppm.

☼ El motor diésel Kubota V3800 de 3.8L está equipado con un sistema EGR de gas de escape refrigerado que exige el uso de combustible con un contenido Bajo (<500ppm) o Ultra- Bajo (<15ppm) de azufre.

Características del producto

Los modelos Fortens están equipados con el nuevo motor diésel turboalimentado Kubota V3600 de 4 cilindros, con control mecánico IDI-T y 57 kW, para uso en los mercados en los que no se aplican en la actualidad las normas de escape diésel de la UE. El motor funcionará solamente con combustible diésel de categoría 1, que contiene niveles de azufre de más de 500ppm. No es compatible con combustibles diésel de contenido bajo o ultra bajo de azufre. Este motor controlado mecánicamente se combina con una nueva servotransmisión electrónica, disponible con una o dos velocidades y con palancas mecánicas montadas en el salpicadero. El VSM monitoriza la velocidad en rpm del motor, la temperatura del refrigerante y la presión del aceite.

Los modelos Fortens Advance y Advance+ están equipados con el nuevo motor diésel turboalimentado Kubota V3800 E3 que ofrece potencias de 55.4 kW a 2200 rpm.

El nuevo motor Kubota V3800 está equipado con un sistema de recirculación de gas de escape refrigerado (EGR) que reduce las emisiones de NOx haciendo recircular parte de los gases de escape de vuelta hacia el motor para reducir directamente el NOx dentro del motor. El sistema EGR es autónomo y no es necesario emplear ningún aditivo de combustible. Requiere utilizar combustible con un contenido de azufre bajo (<500ppm) o ultra bajo (<15ppm) - Un combustible diésel con un contenido de azufre más alto comprometerá el rendimiento en cuanto a emisiones y dará lugar a posibles daños de los componentes del sistema EGR. El motor dispone también de un sistema de combustible de conducto común de alta presión que reduce drásticamente el ruido del motor, proporcionando al mismo tiempo una mejor respuesta en cuanto a potencia y una mejor eficiencia de combustible con cualquier valor de rpm.

El motor Kubota V3600 está disponible con una servotransmisión electrónica estándar solamente, que tiene una o dos velocidades.

Los modelos Fortens Advance están disponibles con la transmisión DuraMatch™ electrónicamente controlada y ofrece las siguientes características:

- **Sistema de desaceleración automática (ADS);** que desacelera automáticamente la carretilla elevadora cuando se suelta el pedal del acelerador para detenerla finalmente, lo cual ayuda a extender significativamente la vida útil del freno. Además, esta característica ayuda al conductor mejorando la maniobrabilidad en su aproximación a la carga. Hay 10 ajustes ADS, programables a través del cuadro de mandos por un técnico de servicio que proporcionan diferentes características de frenado, desde muy gradual hasta agresivo, para adaptarse a las necesidades de la aplicación.

- **Inversión de potencia controlada;** el VSM™ Pacesetter controla la transmisión para obtener cambios de sentido de marcha suaves. El VSM reduce la aceleración para reducir la velocidad del motor, inicia la desaceleración automática hasta detener la carretilla, cambia el sentido de marcha de la transmisión de manera automática y aumenta la aceleración de la carretilla elevadora. El sistema elimina virtualmente el patinaje de las ruedas y las cargas de choque en la transmisión y aumenta significativamente la vida útil de las ruedas. Como con el ADS, el sistema puede programarse a través del cuadro de mandos por un técnico de servicio, con ajustes que van desde el 1 hasta el 10, para adaptarse a las necesidades de la aplicación.

- **Retroceso controlado en rampas;** que consiste en que la transmisión controla la velocidad de descenso en rampa de la carretilla cuando se levanta el pie del pedal del freno y del acelerador, ofreciendo un control máximo cuando se trabaja en rampas y aumentando la productividad del carretillero.

Los modelos Fortens Advance+ están disponibles con la transmisión de dos velocidades electrónicamente controlada **DuraMatch™ Plus2**. Además de todas las características mencionadas arriba, esta transmisión ofrece las siguientes características adicionales:

- **Gestión de respuesta del acelerador;** que permite que el carretillero gestione la velocidad de marcha de acuerdo con la posición del pie sobre el pedal del acelerador. Por ejemplo, se puede mantener cierta velocidad cuando se trabaja tanto en llano como en pendientes sin necesidad de pisar más el pedal del acelerador. El sistema también compensa el funcionamiento hidráulico y fuerza de tracción necesaria.
- **El Sistema de Desaceleración Automática dinámico;** como con la DuraMatch™, el carretillero puede reducir la velocidad de la carretilla elevadora sin utilizar el freno y el índice de frenado viene determinado por los ajustes realizados a través del tablero de instrumentos de 1-10. Además, gracias a la función de gestión de respuesta del acelerador, la velocidad de desaceleración depende de la rapidez con la que el operario levante el pie del pedal del acelerador.
- **Aceleración hidráulica automática en la elevación con control de marcha lenta automático;** al elevar una carga, la velocidad del motor aumenta automáticamente para proporcionar potencia hidráulica total. El VSM™ Pacesetter mantiene la velocidad de desplazamiento actual (o evita el desplazamiento) hasta que el carretillero pisa el pedal del acelerador. No es necesaria la operación de marcha lenta por parte del carretillero y la productividad aumenta simplificando las acciones del carretillero.

■ **La primera marcha** ofrece **tracción a la barra** para su uso en pendientes.

■ **La segunda marcha** ofrece la máxima eficacia del motor para aplicaciones en las que las distancias de traslación son frecuentemente más largas.

Las transmisiones son compatibles con el radiador enfriador combinado y el diseño superior del túnel del contrapeso, combinado con un ventilador tipo "pulsador" ofrecen el mejor sistema de refrigeración del sector.

Los frenos disponibles sumergidos en aceite reducen el mantenimiento, además del tiempo y costes de reparación, lo que da como resultado mayor fiabilidad y tiempo de actividad de la carretilla.

Los hidráulicos con detección de carga (LSH), cuando están disponibles, proporcionan una mayor eficiencia operativa, ofreciendo un 15% de reducción en el consumo de combustible en el ciclo VDI, sin pérdidas de productividad*. Las bombas de pistones de desplazamiento variable ajustan el caudal y la velocidad de desplazamiento de manera continua con arreglo a las demandas del ciclo de trabajo. Por lo tanto, el motor suministra solamente potencia a las bombas hidráulicas cuando es necesario, disponiendo por tanto de más potencia para la tracción. Esto proporciona un mejor grado de respuesta y una mayor aceleración, aumentando así la productividad y disminuyendo el consumo de combustible con la consiguiente reducción de los costes totales de explotación.

Los hidráulicos LSH ofrecen también un modo ECO-eLo (eficiencia de combustible), que reduce la velocidad del motor en un 20% y que optimiza la respuesta del acelerador, de tal forma que la carretilla trabaja con la gama de potencia más económica posible. Todo ello da lugar a una reducción en el consumo de combustible de hasta un 20%*, pero tiene un efecto limitado en la productividad general de la carretilla en las condiciones de la aplicación. El modo ECO-eLo ofrece también unos niveles de ruido hasta 3dB(A) más bajos. Si es necesario contar con un régimen de trabajo más rápido o con una mayor productividad, la carretilla se puede reprogramar fácilmente a modo de funcionamiento HiP (Alto rendimiento) a través de la pantalla del tablero de instrumentos, con acceso asegurado por medio de una clave de acceso de cliente única.

(*Ciclo de prueba de productividad Hyster: Los hidráulicos con detección de carga y las funciones ECO-eLo están disponibles en carretillas con minipalancas TouchPoint y transmisiones DuraMatch solamente).

El compartimiento del operario incluye características **ergonómicas** de primera clase a fin de ofrecer la máxima comodidad y productividad del operario.

- El espacio del operario se ha optimizado gracias al nuevo diseño del tejadillo y ofrece más espacio para las piernas.
- El diseño del sistema de entrada de 3 puntos de apoyo fácil de usar del compartimiento del operario incluye un peldaño abierto anti deslizante con una altura de 42,5 cm.
- El nuevo asiento de suspensión total FLM80 junto con el tren de potencia aislado proporciona los mejores niveles de vibración de todo el cuerpo dentro de su clase, con un valor de 0.6m/s², asegurando que el carretillero siga manteniendo su confort a lo largo de todo el turno y que la fatiga, los dolores y molestias sean los mínimos posibles.
- El nuevo reposabrazos de minipalancas tiene un diseño contorneado, y - además de las funciones hidráulicas - lleva una bocina y un interruptor direccional, asegurando que todas las funciones clave de la carretilla estén siempre fácilmente accesibles.
- El asidero trasero con botón de claxon facilita la conducción en marcha atrás.
- Una columna de dirección infinitamente ajustable, el volante de 30 cm de diámetro con pomo giratorio y el asiento de suspensión total mejoran la comodidad del operario.

La Fortens de Hyster es la carretilla elevadora más rápida y **fácil de mantener**.

- El acceso de servicio completo desde la cubierta delantera hasta el contrapeso y la disposición simplificada de los cables y de los componentes hidráulicos ofrecen mayor acceso a los componentes lo que a su vez reduce los requerimientos de servicio tanto durante las reparaciones no programadas como durante el mantenimiento periódico.
- Las comprobaciones diarias rápidas, codificadas por color y los sistemas de diagnóstico pueden gestionarse a través de la pantalla del salpicadero.
- El intervalo de cambio del refrigerador del motor y de cambio del aceite hidráulico de 4.000 horas también contribuye a reducir el tiempo de inactividad.





Socios comprometidos, Equipos Robustos para Trabajos Exigentes en Cualquier Entorno.

Como suministrador líder global de equipos de manipulación de materiales para las operaciones más exigentes de todo el mundo, Hyster entrega soluciones de valor añadido y productos fiables a través de la red de distribución más potente de la industria.

Con su compromiso con la calidad y la fiabilidad e incorporando procesos y sistemas de diseño probados, Hyster entrega productos que son los mejores de su clase. Además, se han realizado inversiones en la tecnología más avanzada de fabricación para asegurar que Hyster ofrezca una calidad sin igual, el menor coste de operación, tiempos máximos de funcionamiento, ergonomía preferida por los conductores y un rendimiento también sin igual.

A través de toda nuestra red mundial de socios de distribución proporcionamos servicios de consultoría de expertos y un servicio local con una gran capacidad de respuesta. Juntos, entregamos un paquete completo de productos y soluciones para ayudarle a mejorar su eficiencia, reducir sus costes y agilizar su flujo de materiales.



Hyster Europe

Flagship House, Reading Road North, Fleet, Hants GU51 4WD, Inglaterra.

Tel: +44 (0) 1252 810261



www.hyster.eu



infoeurope@hyster.com



[/HysterEurope](https://www.facebook.com/HysterEurope)



[@HysterEurope](https://twitter.com/HysterEurope)



[/HysterEurope](https://www.youtube.com/HysterEurope)



HYSTER, y FORTENS son marcas comerciales registradas en la Unión Europea y en algunas otras jurisdicciones.

MONOTROL es una marca comercial registrada y DURAMATCH y son marcas comerciales en los Estados Unidos y en algunas otras jurisdicciones.

Los productos Hyster están sujetos a cambios sin previo aviso. Algunas carretillas elevadoras ilustradas ofrecen accesorios opcionales.