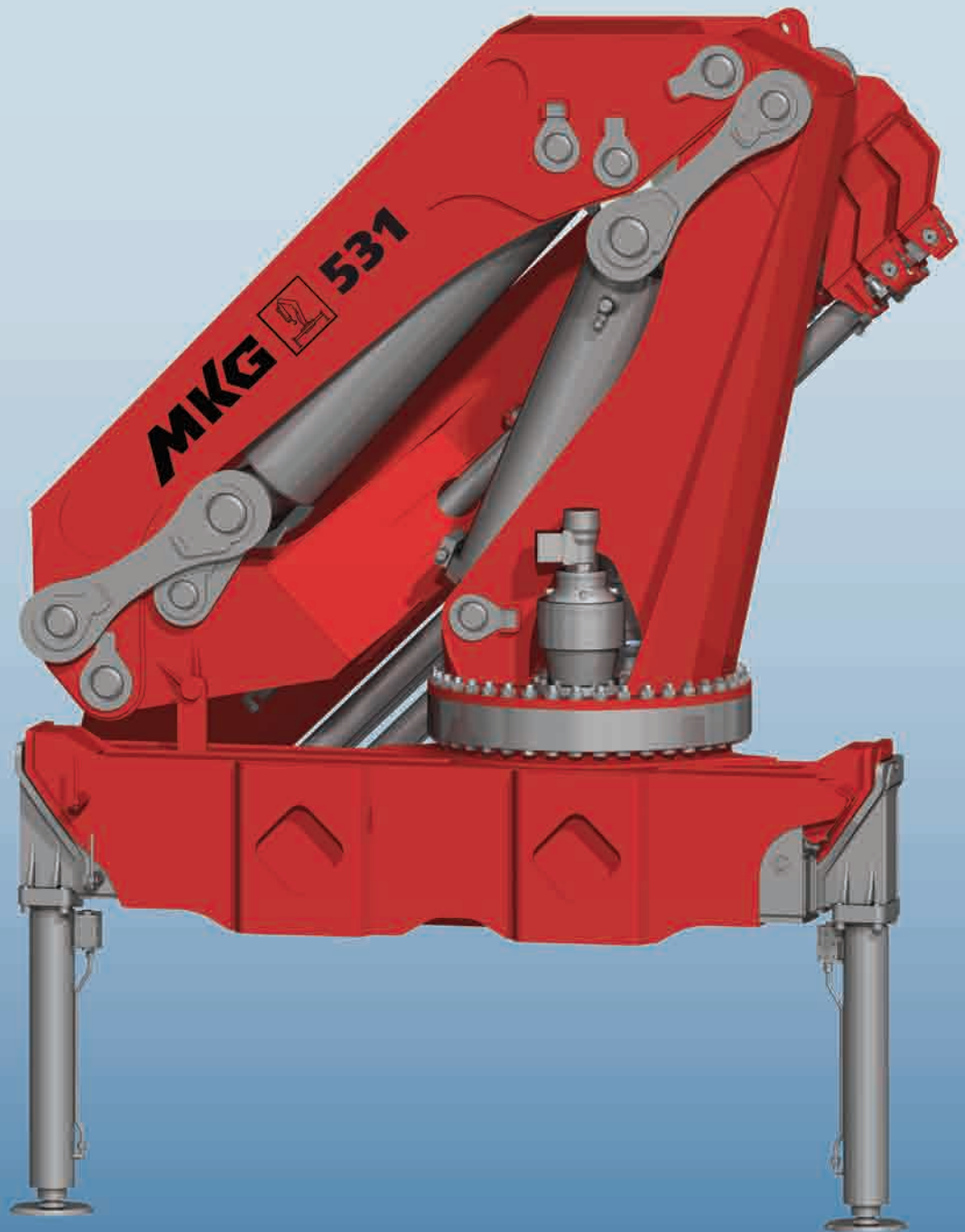




# LADEKRAM TRUCK CRANE

## **HLK 531 HP**





# LADEKRAN



# TRUCK CRANE

## AUSGEREIFTE KRANTECHNIK

STARK IN DER HUBKRAFT

LEICHT IM GEWICHT

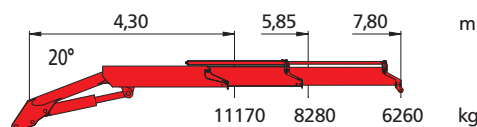
PERFEKT IM DETAIL

## EXPERIENCED DESIGN

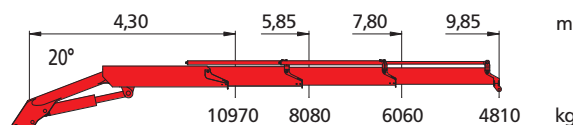
POWERFUL LIFTING CAPACITY

LOW TARE WEIGHT

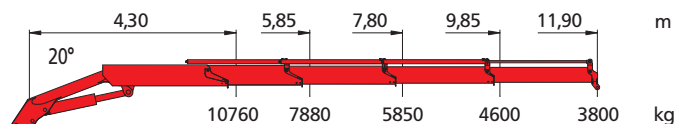
ADVANCED TECHNOLOGY



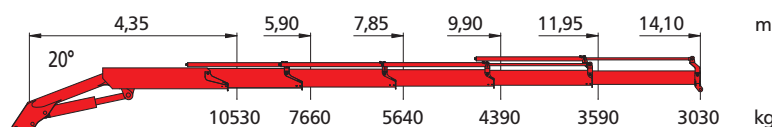
a2 7,95 m max. hydraulische Reichweite (Arm gestreckt) / max. outreach (horizontal position)



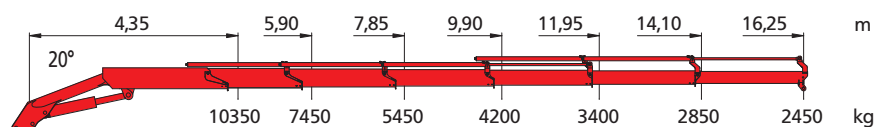
a3 10,00 m max. hydraulische Reichweite (Arm gestreckt) / max. outreach (horizontal position)



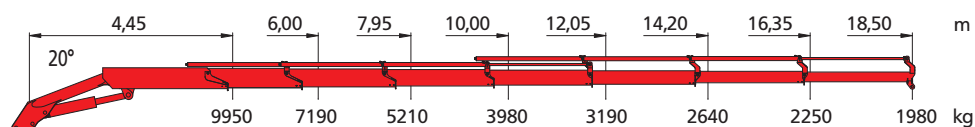
a4 12,05 m max. hydraulische Reichweite (Arm gestreckt) / max. outreach (horizontal position)



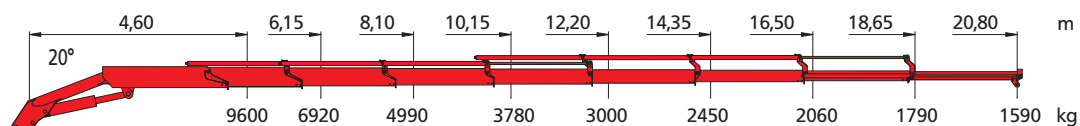
a5 14,25 m max. hydraulische Reichweite (Arm gestreckt) / max. outreach (horizontal position)



a6 16,40 m max. hydraulische Reichweite (Arm gestreckt) / max. outreach (horizontal position)



a7 18,65 m max. hydraulische Reichweite (Arm gestreckt) / max. outreach (horizontal position)



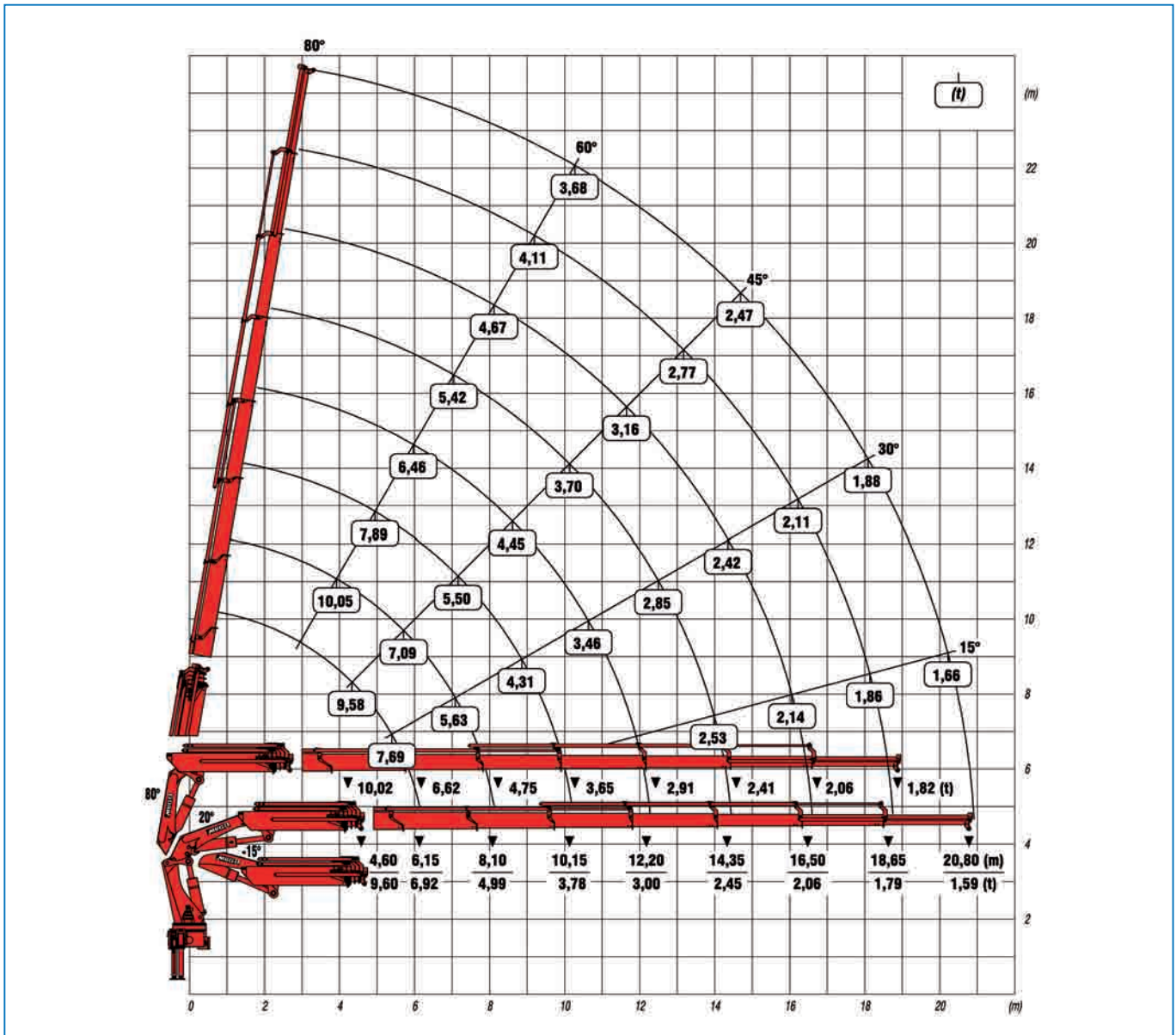
a8 20,95 m max. hydraulische Reichweite (Arm gestreckt) / max. outreach (horizontal position)

Hubarmstellung +20°. Alle Traglastangaben bis zur maximalen hydr. Reichweite gelten ohne Handstücke. Sämtliche Angaben gewissenhaft, jedoch unverbindlich. Konstruktionsänderungen vorbehalten.

Position of main boom +20°. All lifting capacities for max. hydr. outreach are to be understood excluding any manual extensions. All data given without obligation and subject to alteration without notice.

HLK 531 HP EN 12999 HC1 HD4/ B3 (bis/up ro 490 kNm)

Technische Daten/technical data		a2	a3	a4	a5	a6	a7	a8
		Zweifach-Ausschub	Dreifach-Ausschub	Vierfach-Ausschub	Fünffach-Ausschub	Sechsfach-Ausschub	Siebenfach-Ausschub	Achtfach-Ausschub
		double extension	triple extension	quadruple extension	quintuple extension	sixfold extension	sevenfold extension	eightfold extension
Standard-Reichweite max.	m	7,95	10,00	12,05	14,25	16,40	18,65	20,95
Standard hydraulic outreach	m							
Hydraulischer Ausschub (unter Last verfahrbar)	m	3,50	5,55	7,60	9,75	11,90	14,05	16,20
Hydraulic extension (extendable with load)	m							
Höhe in Transportstellung /Grundgerät	m	2,49	2,49	2,49	2,49	2,49	2,52	2,59
Height in transport position	m							
Kranbreite (Stützen eingeschoben), Standard	m	2,51	2,51	2,51	2,51	2,51	2,54	2,54
Width of crane-support legs retracted standard	m							
Abstützweite Standard	m	7,80	7,80	7,80	7,80	7,80	7,80	7,80
Width between support legs (standard stabilizers)	m							
Max. Betriebsdruck	bar	330	330	330	330	330	330	330
Max. working pressure	bar							
Erforderliche Motorleistung	kW/PS	46/63	46/63	46/63	46/63	46/63	46/63	46/63
Power requirement of engine	kW/HP							
Erforderliche Förderleistung der Pumpe	l/min	80	80	80	80	80	80	80
Recommended output of pump	l/min							
Schwenkbereich	°	endlos	endlos	endlos	endlos	endlos	endlos	endlos
Slewing range	°							
Schwenkmoment	1 Getriebe Nm	41000	41000	41000	41000	41000	41000	41000
Slewing torque	2 Getriebe Nm	56000	56000	56000	56000	56000	56000	56000
Ölbehälterinhalt	l	200	200	200	200	200	200	200
Capacity of oil tank	l							
Eigengewicht einschließlich ausziehbarer Abstützung	ca. kg	4400	4635	4865	5100	5300	5495	5680
Dead weight incl. standard extendable stabilizers	approx. kg							
Platzbedarf (Einbaubreite) Grundgerät	mm	1330	1360	1360	1360	1360	1360	1440
Space required (depending on superstructure)	mm							
Platzbedarf (Einbaubreite bei spez. Schlauchführ.)	mm	1470	1470	1470	1470	1470	1470	1550
Space required incl. hose guide b1/b2	mm							

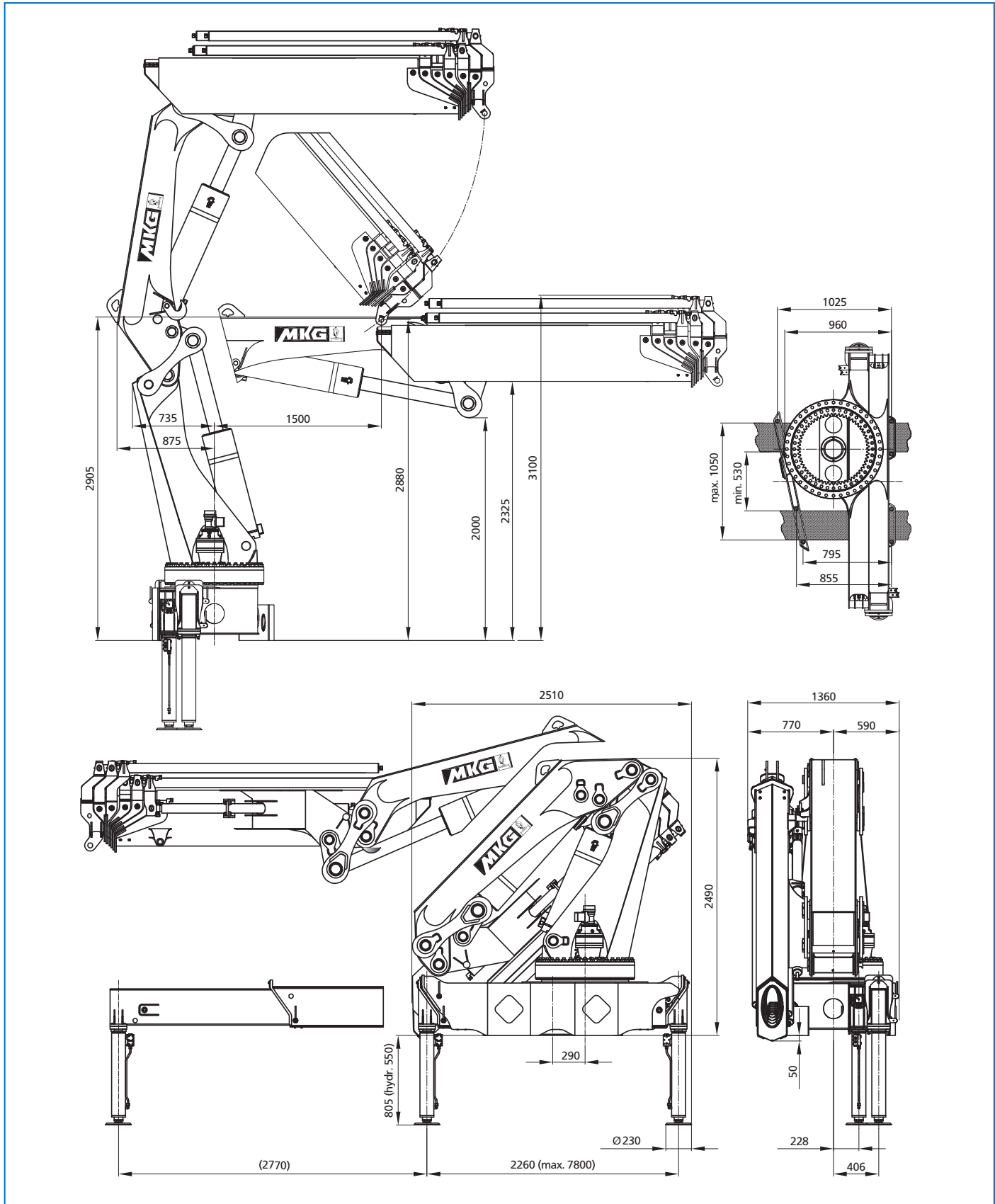


Fertigungstechnische Toleranzen müssen berücksichtigt werden.

Manufacturing tolerances must be considered.

Sämtliche Angaben sind gewissenhaft, jedoch unverbindlich. Konstruktionsänderungen vorbehalten.

All data given without obligation and subject to alteration without notice.



Sämtliche Angaben sind gewissenhaft, jedoch unverbindlich. Konstruktionsänderungen vorbehalten.  
All data given without obligation and subject to alteration without notice.

04/13



**MKG Maschinen- und Kranbau GmbH**

Daimler-Benz-Straße 6 · D-49681 Garrel

Tel. +49 (0) 44 74/8 97-0 · Fax +49 (0) 44 74/8 97-10

e-mail: info@mkg-krane.de · http://www.mkg-krane.de