

HMF 1643-Z



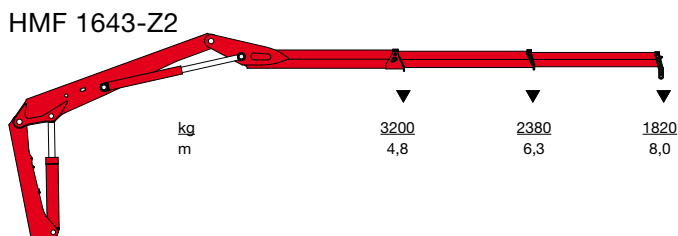
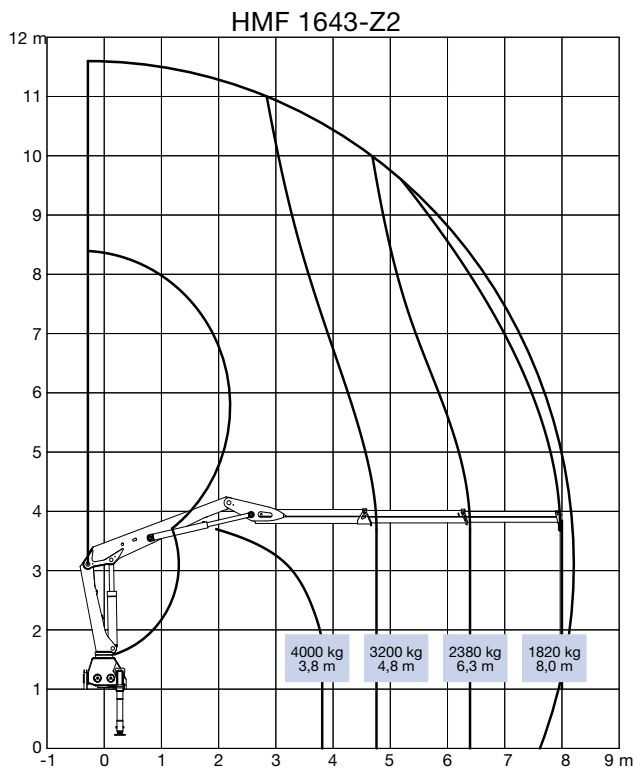
- power to lift.

HMF Grúa para el trabajo con pulpo o cuchara 1643-Z

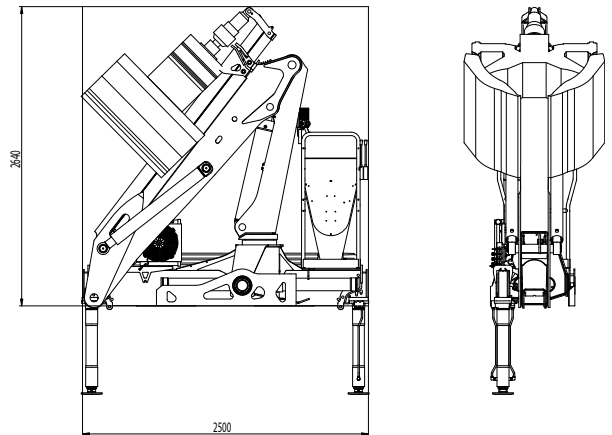
Grúa robusta para el trabajo con pulpo en el grupo de carga B3

- Diseño compacto, espacio reducido y largo alcance
- Tiene un bajo peso propio, lo que ofrece más capacidad de carga en el camión
- Se suministran con una o dos extensiones hidráulicas
- Sistema de seguridad RCL simple y fácil de usar
- Gran velocidad de trabajo
- Plegable con pulpo y rotor
- Sistema hidráulico de 1 o 2 circuitos
- Protección de los latiguillos hidráulicos
- Como opción se suministra la grúa con control remoto por radio
- Se suministra la grúa con asiento elevado

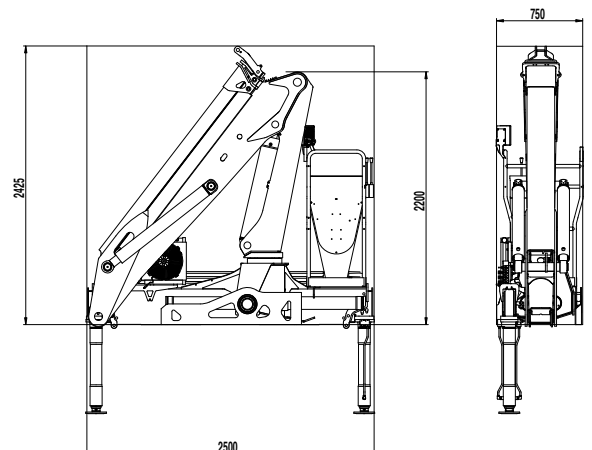
Grupo de carga B3	1643-Z2	
Momento de carga	tm	15,4
Alcance hidráulico	m	8,2
Momento de giro	kgm	2400
Ángulo de giro	°	400
Altura sobre el chasis	mm	2270
Altura sobre el chasis, apoyada en la caja	mm	2200
Anchura grúa plegada	mm	2500
Longitud de la base con válv. extras	mm	750
Extensión de estabilizadores std.	mm	3500
Extensión de estabilizadores sep.	mm	4600
Peso	kg	1740
Peso de estabilizadores std.	kg	210
Presión de trabajo	MPa	31,0
Caudal de la bomba	l/min	1x50/2x40
Capacidad del tanque, sep.	l	90-160
Potencia absorbida	kW	26/42



HMF 1643-Z2



HMF 1643-Z2



Z008016-4



Højbjerg Maskinfabrik A/S • Oddervej 200 • DK-8270 Højbjerg
Tel.: +45 8627 0800 • Fax: +45 8627 0744 • info@hmf.dk

www.hmf.dk

Nos reservamos el derecho de introducir modificaciones